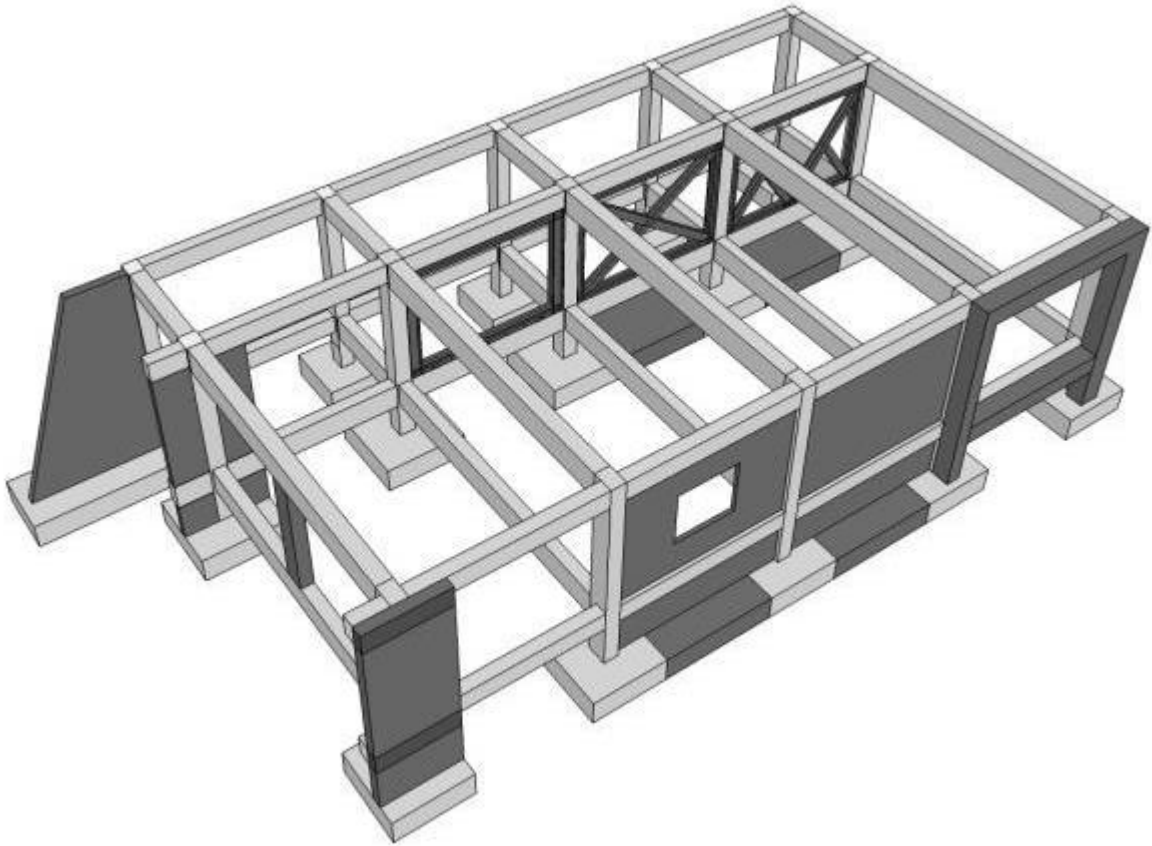


**학교시설 내진성능평가  
및 보강 매뉴얼**



**교 육 부**

## 부 칙

제1조 (시행일) 이 매뉴얼은 2021년 10월 1일부터 시행한다.

제2조 (경과조치) 이 매뉴얼은 이 매뉴얼 시행 이후 학교시설 내진보강 관련 사업을 시작하는 경우부터 적용한다. 다만, 2021년 9월 30일까지 이전 규정으로 내진성능평가, 내진보강설계 등 학교시설 내진보강사업과 관련한 행위를 시작한 경우, 이를 인정받을 수 있다.

# 「학교시설 내진성능평가 및 보강 매뉴얼」 개정안

## 개정이유 및 주요내용

### 1. 개정이유

「지방자치단체 입찰 및 계약집행기준」과 「구조설계기준(KDS 14)」 개정사항을 반영하고, 현행 학교시설 내진성능평가 및 보강 매뉴얼(2019)의 운영상 나타난 미비점을 개선하여 기존 학교시설에 대한 내진보강사업을 보다 체계적이고 원활하게 추진하기 위함

### 2. 주요 내용

#### 가. 표준 사업절차(안 2.2)

「지방자치단체 입찰 및 계약집행기준」의 신기술·특허공법 선정절차를 반영하는 한편 기존의 공법심의제도는 폐지하여 내진보강공사의 구조안전성과 효율성을 개선하고 현행 사업절차의 미비점을 개선함

#### 나. 특수, 신기술·특허공법의 적용(안 2.4.6)

「지방자치단체 입찰 및 계약집행기준」의 신기술·특허공법 선정기준을 준용하되, 과거 지적되었던 공법선정위원회의 운영 미비점을 보완하기 위하여 선정위원구성 방법을 제시하고 특수, 신기술·특허공법 선정 시 구조안전을 최우선으로 고려하도록 함

#### 다. 콘크리트 앵커 설계기준(안 15장)

「콘크리트용 앵커 설계기준(KDS 14 20 54)」를 반영하여 기존 구조-보강재 연결부의 앵커 설계기준을 재정비함

#### 라. 감쇠장치 효과의 검증(안 18.4.4.6)

현행 매뉴얼 1.5.2에 규정되어 있는 감쇠장치를 사용한 보강방법의 검증 항목을 별도의 장으로 규정하여 강조함

#### 마. 부록(안 부록 1 및 2)

개정 또는 신설되는 내용을 반영하여 기존 학교시설의 내진성능평가 및 보강설계 용역 과업지시서를 보완함

## 제·개정 이력

일 자 (승인)	주요 개정 내용	제개정사유	부서	협의기관
'18. 1. 31.	제정	신규작성	교육시설과	시·도교육청 관련 기술단체
'19. 1. 1.	개정	<ul style="list-style-type: none"> <li>· 기존 학교시설 내진등급 명확화</li> <li>· 일반공법과 특수공법 동등 적용</li> <li>· 현장조사 수량, 방법 및 재료강도에 따른 조치방법 명시</li> <li>· 기타 내진성능평가 및 보강설계에 관한 기술지침 보완</li> </ul>	교육시설과	시·도교육청 관련 기술단체
'21. 10. 1.	개정	<ul style="list-style-type: none"> <li>· 공법심의위원회 폐지 및 공법선정위원회 도입</li> <li>· 기타 내진성능평가 및 보강설계에 관한 기술지침 보완</li> </ul>	교육시설 안전팀	시·도교육청 관련 기술단체

# 목 차

## 제1편 총칙

<b>제1장 일반사항</b> .....	<b>1</b>
1.1 목적 .....	1
1.2 적용범위 .....	1
1.3 내진성능목표 .....	1
1.3.1 내진등급과 중요도계수 .....	1
1.3.2 성능목표 .....	2
1.3.3 설계응답스펙트럼 .....	4
1.4 내진성능평가 .....	4
1.4.1 내진성능평가 절차 .....	4
1.4.2 내진성능평가 주요 고려항목 .....	5
1.5 내진보강 .....	11
1.5.1 내진보강 절차 .....	11
1.5.2 내진보강 계획 .....	12
1.5.3 내진보강 주요 고려사항 .....	14
1.6 책임구조기술자 .....	17
1.6.1 내진성능평가의 책임구조기술자 .....	17
1.6.2 내진보강설계의 책임구조기술자 .....	17
1.7 제3자 검토 .....	18
1.7.1 제3자 검토의 정의 .....	18
1.7.2 적용범위 .....	18
1.7.3 전문가의 구성 .....	18
1.7.4 검토 항목 .....	18
1.8 용어 .....	19
1.9 인용 및 참고기준 및 시방서 .....	27
<b>제2장 내진보강 사업절차 및 유지관리</b> .....	<b>28</b>
2.1 일반사항 .....	28
2.1.1 목적 .....	28
2.1.2 일반원칙 .....	28
2.1.3 관련 법령 및 기준 .....	28
2.2 표준 사업절차 .....	29
2.3 내진성능평가 .....	32
2.3.1 일반사항 .....	32
2.3.2 내진성능평가 발주준비 업무 .....	32
2.3.3 발주의뢰를 위한 서류 준비 .....	33
2.3.4 입찰 및 계약 .....	33

2.3.5 내진성능평가 결과보고서 .....	34
2.4 내진보강설계 .....	34
2.4.1 일반사항 .....	34
2.4.2 구조설계 일반사항 .....	35
2.4.3 내진보강설계 용역별 발주 검토 .....	36
2.4.4 내진보강설계 용역발주 및 시행 .....	36
2.4.5 내진보강설계 결과보고서 및 도서 .....	38
2.4.6 특수, 신기술·특허공법의 적용 .....	39
2.4.6.1 일반사항 .....	39
2.4.6.2 특수, 신기술·특허공법 적용여부 결정 .....	39
2.4.6.3 특수, 신기술·특허공법 제안공모 .....	40
2.4.6.4 제안서의 평가 및 공법선정위원회의 구성 .....	40
2.4.6.5 선정공법의 설계 반영 .....	41
2.5 제3자 검토 .....	42
2.5.1 일반사항 .....	42
2.5.2 내진보강설계 제3자 검토 .....	42
2.5.3 제3자 검토보고서 .....	42
2.6 내진보강공사 및 감리 .....	43
2.6.1 목적 .....	43
2.6.2 내진보강공사 발주 .....	43
2.6.3 내진보강공사 착공 .....	43
2.6.4 보강공사 감리 업무수행 및 관리 .....	44
2.6.4.1 관련 법령 및 기준 .....	44
2.6.4.2 내진보강공사 감리업무 확인 사항 .....	44
2.6.4.3 내진보강공사 기술감리(현장기술자문) .....	45
2.6.5 내진보강공사 준공 .....	45
2.7 유지관리 .....	46
2.7.1 일반 .....	46
2.7.2 유지관리를 위한 정기점검 .....	46
2.7.3 기타 .....	46
2.8 내진보강사업 대가 산정기준 .....	47
2.8.1 목적 .....	47
2.8.2 대가 산정 참고기준 .....	47
2.8.3 내진성능평가 용역 대가 산정 .....	47
2.8.4 내진보강설계 용역 대가 산정 .....	47
2.8.5 내진보강공사 공사비 대가 산정 .....	48
2.8.6 제3자 검토 대가 산정 .....	48

## 제2편 학교시설 내진성능평가

<b>제3장 사전조사</b> .....	<b>49</b>
3.1 일반사항 .....	49
3.2 자료조사 및 현장조사 .....	49
3.2.1 조사항목 .....	49
3.2.2 현장조사 .....	49
3.3 주요 입력정보의 결정 .....	54
3.3.1 일반사항 .....	54
3.3.2 재료강도의 결정 .....	54
<b>제4장 평가절차</b> .....	<b>57</b>
4.1 일반사항 .....	57
4.1.1 평가방법에 따른 매뉴얼의 적용 .....	57
4.1.2 모델링 .....	58
4.1.3 비틀림의 고려방법 .....	58
4.1.4 지하층의 모델링 .....	58
4.1.5 감쇠비 .....	58
4.1.6 건물 사이의 간격 .....	59
4.1.7 변형지배거동과 힘지배거동 .....	60
4.1.8 1차부재 및 2차부재 .....	61
4.1.9 재료강도와 부재강도 .....	61
4.2 선형해석평가 .....	62
4.2.1 선형해석평가방법의 목적 .....	62
4.2.2 일반 고려사항 .....	63
4.2.3 해석모델과 보유강도의 계산 .....	64
4.2.4 지진력 저항시스템과 설계계수 .....	66
4.2.5 평가법의 절차 .....	69
4.2.6 강도비 평가시 고려사항 .....	77
4.2.7 층간변위의 검토 .....	80
4.2.8 결과의 판정 .....	80
4.2.9 평가결과의 보고 .....	81
4.2.10 보강설계에 활용방법 .....	81
4.3 m 계수법 .....	83
4.3.1 일반사항 .....	83
4.3.2 m 계수법의 적용제한 .....	84
4.3.3 m 계수 정적절차의 적용 제한 .....	85
4.3.4 m 계수 정적절차 .....	86
4.3.5 m 계수 동적절차 .....	88
4.3.6 주기 .....	89
4.3.7 하중조합 및 다축가진효과 .....	90

4.3.8 부재별 허용기준 .....	92
4.4 비선형정적절차 .....	93
4.4.1 일반사항 .....	93
4.4.2 구조요소의 모델링 .....	94
4.4.3 횡하중의 수직분포 .....	95
4.4.4 하중조합 및 다축가진효과 .....	95
4.4.5 성능점의 산정 .....	95
4.5 비선형동적절차 .....	98
4.5.1 일반사항 .....	98
4.5.2 하중조합 및 다축가진효과 .....	98
4.5.3 평가용 지진과 .....	99
4.5.4 해석모델 .....	99
4.5.5 감쇠비 .....	100
4.5.6 부재력과 변형의 산정 .....	100
4.6 구조실험을 통한 모델링변수 및 허용기준의 산정절차 .....	101
4.6.1 구조실험계획 .....	101
4.6.2 데이터 정리 및 보고 .....	101
4.6.3 모델링 주요 변수와 허용기준의 산정 .....	101
4.7 m 계수법과 비선형해석평가의 성능수준 판정 .....	104
<b>제5장 철근콘크리트구조 .....</b>	<b>107</b>
5.1 일반사항 .....	107
5.2 재료강도 .....	107
5.3 해석 모델의 고려사항 .....	108
5.3.1 해석 모델의 적용 .....	108
5.3.2 유효강성 .....	109
5.3.3 부재강도 .....	109
5.3.4 섬유요소모델 .....	110
5.4 철근콘크리트 모멘트 골조 .....	111
5.4.1 일반사항 .....	111
5.4.2 해석모델 및 강성 .....	111
5.4.3 강도 .....	114
5.4.3.1 보의 강도 .....	114
5.4.3.2 기둥의 강도 .....	115
5.4.3.3 보-기둥 접합부의 강도 .....	116
5.4.4 모델링 변수 및 허용기준 .....	117
5.4.4.1 m 계수법 .....	118
5.4.4.2 비선형해석평가 .....	121
5.5 철근콘크리트 전단벽 구조 .....	125
5.5.1 일반사항 .....	125
5.5.2 강성 .....	125
5.5.3 강도 .....	125

5.5.4 모델링 변수 및 허용기준 .....	127
5.5.4.1 m 계수법 .....	127
5.5.4.2 비선형해석평가 .....	129
5.6 콘크리트용 앵커 .....	133
5.7 철근의 정착 및 이음 .....	134
<b>제6장 조적채움벽구조와 조적조 .....</b>	<b>136</b>
6.1 조적채움벽 골조 .....	136
6.1.1 일반사항 .....	136
6.1.1.1 모델링 개념 .....	136
6.1.1.2 재료 시험 .....	137
6.1.1.3 재료 특성 기본값 .....	140
6.1.2 면내 강성 .....	141
6.1.3 면내 전단강도 .....	146
6.1.4 모델링 주요 변수 및 허용기준 .....	149
6.1.4.1 선형해석평가 .....	149
6.1.4.2 m계수법 .....	150
6.1.4.3 비선형정적절차 .....	152
6.1.4.4 비선형동적절차 .....	154
6.1.4.5 인접골조의 검토 .....	154
6.1.5 면외방향의 검토 .....	155
6.2 조적조 .....	158
6.2.1 일반사항 .....	158
6.2.2 강성 .....	158
6.2.3 강도 .....	158
6.2.4 모델링 주요 변수 및 허용기준 .....	160
6.2.4.1 선형해석평가 .....	160
6.2.4.2 m-계수법 .....	160
6.2.5 면외방향의 검토 .....	161
<b>제7장 강구조 .....</b>	<b>163</b>
7.1 일반사항 .....	163
7.2 재료강도 및 상태평가 .....	163
7.2.1 재료강도 .....	163
7.2.2 상태평가 .....	165
7.3 평가 요구사항 .....	166
7.3.1 부재 .....	166
7.3.2 기초 연결 .....	166
7.3.3 철골 지붕 또는 철골 증축부 .....	166
7.4 철골모멘트골조 .....	167
7.4.1 일반사항 .....	167

7.4.2 해석모델 .....	168
7.4.2.1 선형해석평가 및 m 계수법 .....	168
7.4.2.2 비선형해석평가 .....	169
7.4.3 강도 .....	172
7.4.3.1 m 계수법 .....	172
7.4.3.2 비선형해석평가 .....	173
7.4.4 허용기준 .....	174
7.4.4.1 m 계수법 .....	174
7.4.4.2 비선형해석평가 .....	179
7.5 철골 중심가새골조 .....	182
7.5.1 일반사항 .....	182
7.5.2 해석모델 .....	182
7.5.2.1 선형해석평가 및 m 계수법 .....	182
7.5.2.2 비선형해석평가 .....	182
7.5.3 강도 .....	183
7.5.3.1 m 계수법 .....	183
7.5.3.2 비선형해석평가 .....	183
7.5.4 허용기준 .....	183
7.5.4.1 m 계수법 .....	184
7.5.4.2 비선형해석평가 .....	184
7.6 경량지붕다이아프램 .....	186
<b>제8장 기초 및 지반 .....</b>	<b>187</b>
8.1 일반사항 .....	187
8.2 지반조사 .....	188
8.2.1 지반조사의 목적 .....	188
8.2.2 지반조사 방법 .....	188
8.2.3 지반조사 보고서 .....	190
8.3 구조물의 해석을 위한 기초지반의 모델링 .....	190
8.3.1 얕은기초 .....	190
8.3.2 말뚝기초 .....	193
8.4 기초의 안전성평가 .....	194
8.4.1 기초의 기대지지력 .....	194
8.4.2 얕은기초 .....	195
8.4.3 말뚝기초 .....	196
8.5 액상화 평가 .....	197
8.6 기타 흙 구조물의 안전성평가 .....	200
8.6.1 옹벽 .....	200
8.6.2 비탈면(급경사지) .....	201
<b>제9장 비구조요소의 내진성능평가 .....</b>	<b>202</b>

9.1 일반사항 .....	202
9.1.1 목적 .....	202
9.1.2 평가절차 .....	202
9.2 비구조요소의 성능목표 .....	203
9.3 정보수집 및 성능취약부 육안평가 .....	204
9.4 해석적 평가절차 .....	204
9.4.1 평가절차 .....	204
9.4.2 평가지진력 산정 .....	205
9.4.3 변위 산정 .....	209
9.4.4 가속도 산정 .....	209
9.5 실험적 평가절차 .....	210
9.6 비구조요소의 정의 및 허용기준 .....	210
9.6.1 건축 비구조요소 .....	210
9.6.1.1 외부에 접착 또는 앵커로 고정되는 중량 외장재 .....	210
9.6.1.2 칸막이벽 .....	211
9.6.1.3 커튼월, 칸막이벽에 끼워진 유리 .....	212
9.6.1.4 매달린 천장 .....	214
9.6.1.5 이중바닥 .....	215
9.6.1.6 중량 파라펫 .....	216
9.6.2 기계/전기 설비 비구조요소 .....	217
9.6.2.1 기계장비 .....	217
9.6.2.2 전기 및 통신설비 .....	218
9.6.3 배관 .....	219
9.6.3.1 압력배관 .....	219
9.6.3.2 소화배관 .....	220

### 제3편 학교시설 내진보강

<b>제10장 내진보강공법의 선정</b> .....	<b>221</b>
10.1 내진성능평가결과의 분석 .....	221
10.2 내진성능보강 계획 .....	222
10.2.1 강도 및 강성증가 .....	222
10.2.2 연성증가 .....	223
10.2.3 하중저감 .....	223
10.2.4 구조항목별 보강계획 .....	225
10.3 내진성능보강방법 및 선정 .....	226
10.4 보강구조의 성능평가를 위한 설계계수 .....	228
<b>제11장 시스템보강 일반공법</b> .....	<b>229</b>
11.1 일반사항 .....	229
11.1.1 개요 .....	229
11.1.2 주요 고려사항 .....	229
11.1.3 시스템보강 방안 .....	230
11.2 철근콘크리트구조 .....	232
11.2.1 철근콘크리트 채움벽 .....	232
11.2.2 전단벽 증설 및 신설 .....	236
11.2.3 기둥날개벽 .....	237
11.2.4 모멘트골조 .....	238
11.2.5 철골 끼움골조 .....	239
11.2.6 철골 가새골조 .....	243
11.2.7 철골 끼움가새 .....	244
11.2.8 부축벽 .....	246
11.2.9 강판 채움벽 .....	246
11.2.10 기둥과 내력벽 .....	248
11.2.11 충전벽 증설 .....	249
11.2.12 프리캐스트 콘크리트 벽 .....	249
11.3 강구조 및 합성구조 .....	251
11.3.1 가새 .....	251
11.3.2 철골 끼움골조 .....	253
11.3.3 강제 기둥 .....	253
11.3.4 채움벽 .....	253
<b>제12장 기존 철근콘크리트 부재의 보강</b> .....	<b>255</b>
12.1 일반사항 .....	255
12.1.1 기본 요구사항 .....	255
12.1.2 재료의 강도 .....	255
12.1.3 내화요구사항 .....	255

12.2 부재 보강공법 .....	256
12.2.1 기둥 보강 .....	256
12.2.2 보의 보강 .....	259
12.2.3 벽체 보강 .....	260
12.2.4 다이아프램 슬래브 보강 .....	261
12.2.5 시공시 주요 고려사항 .....	261
12.3 휨 설계 .....	262
12.3.1 일반사항 .....	262
12.3.2 섬유복합체 보강 .....	262
12.3.3 강판 보강 .....	264
12.3.4 증타설 보강 .....	264
12.4 압축 설계 .....	265
12.4.1 일반사항 .....	265
12.4.2 섬유복합체 보강 .....	265
12.4.3 강판 보강 .....	266
12.4.4 증타설 보강 .....	267
12.5 전단 설계 .....	267
12.5.1 일반사항 .....	267
12.5.2 섬유복합체 보강 .....	267
12.5.3 강판 보강 .....	269
<b>제13장 기존 비보강 조적조 및 조적채움벽의 보강 .....</b>	<b>270</b>
13.1 일반사항 .....	270
13.2 조적벽 신설 .....	271
13.2.1 철거 후 신설 .....	271
13.2.2 개구부 보강 .....	271
13.3 표면 보강 .....	271
13.3.1 모르타르 보강 .....	271
13.3.2 섬유보강재 보강 .....	272
13.4 보강재 설치 .....	273
13.4.1 콘크리트 벽체 보강 .....	273
13.4.2 철골 골조 보강 .....	273
13.5 일체성 강화 .....	273
13.5.1 앵커-타이 공법 .....	273
13.5.2 조적채움벽체 전도 방지 .....	274
<b>제14장 기존 강구조 및 합성구조의 보강 .....</b>	<b>276</b>
14.1 일반사항 .....	276
14.2 부재 단면 보강 .....	276
14.2.1 기둥 단면 보강 .....	276
14.2.2 보 단면 보강 .....	278

14.3 좌굴방지를 위한 부재 보강 .....	278
14.3.1 횡지지 부재 설치 .....	278
14.3.2 웹 스티프너 설치 .....	279
14.4 접합부 성능향상 .....	279
14.4.1 취약부 개선 방안 .....	279
14.4.1.1 노치 제거 .....	279
14.4.1.2 틈새 도입 .....	279
14.4.1.3 용접에 의한 이음부 보강 .....	279
14.4.2 플랜지 보강 .....	280
14.4.3 현치 보강 .....	281
14.4.4 중량 전단탭 보강 .....	281
14.4.5 하부 플랜지 질취 .....	282
14.5 패널존 보강 .....	282
14.6 주각부 보강 .....	283
14.7 특수부위의 보수 .....	284
14.8 가새 추가 .....	284
14.8.1 일반사항 .....	284
14.8.2 설계 고려사항 .....	285
14.9 테크 플레이트 및 지붕 구조 보강 .....	286
14.9.1 전단성능 향상 .....	286
14.9.2 수평가새 설치 .....	287
14.9.3 인장 로드 수평가새 .....	288
<b>제15장 기존 구조-보강재 연결부 .....</b>	<b>289</b>
15.1 일반사항 .....	289
15.2 후설치 앵커 .....	289
15.2.1 일반사항 .....	289
15.2.2 지진하중에 저항하는 앵커의 요구사항 .....	289
15.2.3 인장강도 .....	291
15.2.4 전단강도 .....	298
15.2.5 조합응력 .....	302
15.2.6 쪼김파괴를 방지하기 위한 연단거리, 앵커 간격 및 두께 .....	303
15.2.7 품질관리 .....	303
15.3 보강철근의 정착 및 이음 .....	304
15.3.1 기존 콘크리트에 정착 .....	304
15.3.2 기존 철근과의 이음 .....	304
15.3.3 불충분한 겹침길이 .....	304
15.4 합성수지 .....	306
15.4.1 일반사항 .....	306
15.4.2 콘크리트 간의 접합 .....	306
15.4.3 콘크리트와 강판의 접합 .....	306
15.5 신규 콘크리트 사이의 하중 전달 .....	306

15.5.1	압축력의 전달 .....	306
15.5.2	전단력의 전달 .....	307
15.6	기존 콘크리트와 신설 철골조의 간접접합 .....	308
15.6.1	스터드 앵커 .....	308
15.6.2	후설치 앵커 .....	308
15.6.3	쫓개짐 방지 철근 .....	309
<b>제16장</b>	<b>기초 및 지반의 보강 .....</b>	<b>311</b>
16.1	일반사항 .....	311
16.2	기초의 보강설계 .....	311
16.3	기초의 신설 .....	311
16.4	기초단면 확대공법 .....	311
16.5	기초연결 공법 .....	312
16.6	마이크로파일 공법 .....	312
<b>제17장</b>	<b>비구조요소의 내진보강 .....</b>	<b>314</b>
17.1	일반사항 .....	314
17.1.1	목적 .....	314
17.1.2	내진보강 방향 및 절차 .....	314
17.2	보강 여부 판정 .....	314
17.3	비구조요소의 내진보강 .....	315
17.3.1	건축 비구조요소 .....	316
17.3.1.1	외부에 접촉 또는 앵커로 고정되는 중량 외장재 .....	316
17.3.1.2	칸막이벽 .....	317
17.3.1.3	커튼월, 칸막이벽에 끼워진 유리 .....	317
17.3.1.4	매달린 천장 .....	318
17.3.1.5	이중바닥 .....	320
17.3.1.6	중량 파라펫 .....	320
17.3.2	기계/전기 설비 비구조요소 .....	321
17.3.2.1	기계장비 .....	321
17.3.2.2	전기 및 통신설비 .....	321
17.3.3	배관 .....	322
17.3.3.1	압력 배관 .....	322
17.3.3.2	소화 배관 .....	322
<b>제18장</b>	<b>특수공법 .....</b>	<b>323</b>
18.1	일반사항 .....	323
18.2	특수공법의 범위 .....	323
18.3	성능입증 및 검증 .....	324
18.3.1	절차 및 기본 요구사항 .....	324

18.3.2	성능입증방법 .....	324
18.3.3	실험입증 절차 .....	325
18.3.4	정밀구조해석에 의한 입증 .....	325
18.4	감쇠장치 .....	326
18.4.1	감쇠장치 성능 요구사항 .....	326
18.4.2	수치모델링 .....	327
18.4.2.1	변위의존형 장치 .....	328
18.4.2.2	속도의존형 장치 .....	328
18.4.2.3	기타 장치 .....	329
18.4.3	비선형동적해석절차 .....	330
18.4.4	상세 요구사항 .....	330
18.4.4.1	일반사항 .....	330
18.4.4.2	풍하중 .....	330
18.4.4.3	검사 및 교체 .....	330
18.4.4.4	품질관리 .....	330
18.4.4.5	유지관리 .....	331
18.4.4.6	감쇠장치 효과의 검증 .....	331
18.4.5	설계검토 .....	331
18.4.6	시험 .....	331
18.4.6.1	일반사항 .....	331
18.4.6.2	장치원형 시험 .....	332
18.4.6.3	성능평가 .....	333
18.4.6.4	적정성 .....	334
18.4.6.5	품질관리시험 .....	335

## 부 록

<b>부록</b> .....	<b>337</b>
부록 1. 학교시설 내진성능평가 용역 과업지시서(예시) .....	337
부록 2. 학교시설 내진보강설계 용역 과업지시서(예시) .....	353

# 제 1 편 총 칙

## 제 1 장 일반사항

### 1.1 목적

- (1) 학교시설 내진성능평가의 기본적인 원칙은 「학교시설 내진설계기준」(이하 기준)의 제1장과 제7장, 내진보강설계의 기본적인 원칙은 기준 제1장과 제8장을 따른다.
- (2) 이 매뉴얼은 「학교시설 내진설계기준」에 따른 내진성능평가와 내진보강설계의 절차와 기술적인 세부사항을 규정한다.
- (3) 세부적인 내용은 다음을 따른다.
  - ① 전반적인 사업절차 : 제1편의 제2장
  - ② 내진성능평가 : 제2편
  - ③ 내진보강설계 : 제3편

### 1.2 적용범위

이 매뉴얼은 다음에 적용할 수 있다.

- (1) 기존 학교시설의 내진성능평가와 내진보강설계
- (2) 신축 학교시설의 내진설계안에 대한 성능평가

### 1.3 내진성능목표

기준 1.4.1에 따라서 학교시설의 내진등급별 내진성능목표는 여기에서 별도로 규정한 사항 이외에는 「건축구조기준」에 따르며, 행정안전부 「내진설계기준 공통적용사항」에 제시된 시설물의 내진등급별 최소 내진성능수준을 만족하여야 한다.

#### 1.3.1 내진등급과 중요도계수

학교시설의 내진등급과 중요도계수는 기준 2.2에 따라서 결정한다. 다만, 기준 2.2(1)의 (나)에 속하게 되는 기존 학교시설은 내진등급을 변경하지 아니하고 기존 내진등급을 유지할 수 있다. 내진등급 설정의 일반적인 기준과 중요도계수 값은 <표 1-1>과 같다.

#### [해설]

학교시설 내진설계기준 2.2(1)(나)에서 연면적 합계가 10,000 m<sup>2</sup> 이상인 기존 학교시설에 포함된 강당, 체육관 또는 이와 유사한 용도로 주로 사용되는 건축물의 내진등급은 구조적으로 별도의 건축물에 한하여 특등급을 적용한다. 다만, 지방자치단체에서 대피시설로 지정한 경우에는 연면적 및 기존 시설 여부에 관계없이 내진특등급을 적용하여야 한다.

<표 1-1> 내진등급과 중요도계수

내진등급		건축물의 중요도	중요도 계수( $I_E$ )
(특)	지진 후 피해복구에 필요한 중요시설을 갖추고 있거나 유해물질을 다량 저장하고 있는 구조물	중요도(특)	1.5
I	지진으로 인한 피해를 입을 경우 대중에게 큰 위험을 초래할 수 있는 구조물	중요도(1)	1.2
II	내진등급 (특)이나 I 어디에도 해당되지 않는 구조물	중요도(2)	1.0

### 1.3.2 성능목표

학교시설의 내진성능평가 및 보강에서 고려되어야 하는 최소성능목표는 <표 1-2>와 같다. 평가법에 관계없이 동일한 최소성능목표를 적용한다.

#### (1) 지진위험도

- ① 최대고려지진은 내진설계에서 고려하는 가장 큰 지진으로서, 국가지진위험지도의 2400년 재현주기에 해당한다.
- ② 기본설계지진은 스펙트럼가속도가 최대고려지진에 의한 값의 2/3 수준에 해당하는 지진으로 정의한다.
- ③ <표 1-2>에서 재현주기 1000년, 1400년 및 2400년에 해당하는 지진은 각각 기본설계지진, 기본설계지진의 1.2배 및 최대고려지진으로 정의한다.

#### (2) 내진1등급의 성능목표

내진1등급 시설은 해당지역의 지진위험도에 따라 결정되는 최대고려지진에 대하여 구조물의 붕괴방지 요건과 기본설계지진×중요도계수 수준의 지진에 대하여 인명보호 요건을 만족하여야 한다. 구조재와 비구조재의 붕괴나 탈락으로 인한 인명피해를 억제하여야 한다.

#### (3) 내진특등급의 성능목표

내진특등급 시설은 해당지역의 지진위험도에 따라 결정되는 최대고려지진에 대하여 구조물의 인명보호 요건을 만족하여야 하며, 기본설계지진에 대하여 기능수행 요건을 만족하여야 한다.

#### (4) 건축물의 각 성능수준은 <표 1-3>에 제시된 바와 같이 구조요소의 성능수준과 비구조요소의 성능수준으로 구성된다.

#### (5) 구조요소는 이 기준에 따라 인명보호 성능수준의 설계지진에 대하여 매뉴얼의 선형해석평가법을 적용하여 평가 또는 보강설계한 경우 <표 1-2>의 기존 학교시설물 최소성능목표를 모두 만족하는 것으로 간주한다. m 계수법 또는 비선형 절차를 적용하여 평가 또는 보강설계한 경우 내진등급별로 <표 1-2>에 제시된 다단계 성능목표를 모두 만족함을 확인하여야 한다.

#### (6) 비구조요소는 매뉴얼 9장 및 17장에 따라 평가 또는 보강설계한 경우 성능목표를 만족하는 것으로 간주한다. 기계/전기 비구조요소의 경우 「건축구조기준」의 관련

규정에 따라 장치의 작동여부를 추가로 검토하여야 한다.

**[해설]**

<표 1-2>의 최소성능목표는 「건축구조기준」(2019년 개정)의 최소성능목표에 따른 것이다. 다만, 「건축구조기준」(2019년 개정)에서는 성능기반설계 시 별도의 성능목표를 제시하고 있으나, 이 매뉴얼에서는 단일 규정으로 통일하여 적용한다. 「건축구조기준」(2019년 개정)의 성능기반설계에서는 내진1등급 건물에 대해서 붕괴방지 성능목표의 허용변형 기준을 내진2등급 대비 중요도계수 만큼 강화하여 적용하고 있으나, 여기서는 적용대상이 기존 건축물인 점과 인명보호에 대해서는 강화된 설계지진이 적용됨을 고려하여 이를 적용하지 않는다.

기준 및 매뉴얼에서 정하는 내진등급별 인명보호 및 붕괴방지 수준의 위험도계수는 행정안전부 「내진설계기준 공통적용사항」의 위험도계수보다 모두 높기 때문에, 이 매뉴얼의 내진성능목표를 만족하는 것으로 평가되는 기존 학교시설 또는 보강설계된 학교시설은 「내진설계기준 공통적용사항」의 내진등급별 최소성능목표를 모두 만족한다.

<표 1-2> 기존 학교시설의 내진등급별 최소성능목표

내진등급	성능목표		설계지진
	재현주기	성능수준	
특	2400년	인명보호	기본설계지진 × 중요도계수( $I_E$ )
	1000년	기능수행	-
I	2400년	붕괴방지	-
	1400년	인명보호	기본설계지진 × 중요도계수( $I_E$ )
II	2400년	붕괴방지	-
	1000년	인명보호	기본설계지진 × 중요도계수( $I_E$ )

<표 1-3> 건축물의 성능수준과 구조요소 및 비구조요소의 성능수준 사이의 관계

건축물의 성능수준	구조요소의 성능수준	비구조요소의 성능수준
기능수행	거주가능	기능수행
즉시복구	거주가능	위치유지
인명보호	인명안전	인명안전
붕괴방지	붕괴방지	-

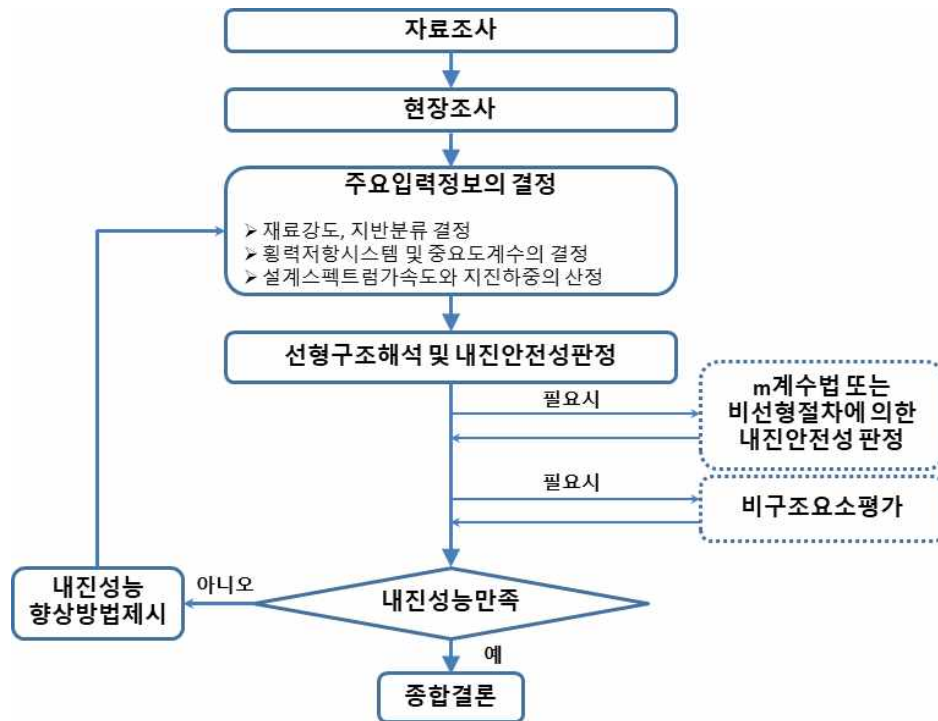
### 1.3.3 설계응답스펙트럼

- (1) 설계응답스펙트럼의 기본적인 형상은 「건축구조기준」에 따른다.
- (2) 지진위험도, 중요도계수, 지반계수, 지진력 저항시스템의 반응수정계수 등을 고려하여 「건축구조기준」에 따라서 설계응답스펙트럼을 계산한다.
- (3) 비선형해석에 사용되는 탄성응답스펙트럼을 계산하는 경우에는 반응수정계수를 고려하지 않는다.
- (4) 비선형정적해석을 사용하는 경우에는 구조물의 에너지소산능력 또는 연성능력을 고려하여 저감된 응답스펙트럼을 사용할 수 있다.

## 1.4 내진성능평가

### 1.4.1 내진성능평가 절차

- (1) 내진성능평가 절차는 기준 7.3 또는 다음의 [그림 1-1]을 따른다.



[그림 1-1] 내진성능평가절차

- (2) 내진성능평가를 위한 자료조사 및 현장조사 항목은 기준 7.4를 따르며, 세부적인 항목은 매뉴얼 3장을 따른다.
- (3) 주요 입력정보의 결정은 기준 7.4를 따르며, 세부적인 방법은 매뉴얼 제2편을 따른다.
- (4) 선형구조해석평가는 기준 7.6과 매뉴얼 4.2를 따른다. 선형구조해석평가는 일반적인 선형해석방법과 「건축구조기준」의 절차에 따라서 해석과 평가를 수행하므로

- 숙련된 구조엔지니어는 비교적 수월하게 평가를 수행할 수 있다.
- (5) 선형구조해석평가의 결과가 비교적 명확한 경우에는 그 결과에 근거하여 내진성능 만족 여부를 평가한다.
  - (6) 정밀한 재평가가 요구되는 경우, 비선형구조해석평가를 실시할 수 있다.
  - (7) 비선형정적해석평가와 비선형동적해석평가는 기준 7.7 및 매뉴얼 제2편을 따른다.
  - (8) 비선형정적해석평가는 저층과 정형인 건물, 평면적으로 대칭에 가까운 건물 즉, 고차모드의 영향이 작은 경우에 적용할 수 있다.
  - (9) 비선형동적해석평가는 기술적 난이도로 인하여 관련 분야의 전문가가 직접 평가에 참여하여야 한다. 특별한 경우를 제외하고 소규모 학교시설의 내진성능평가에는 추천되지 않는다.
  - (10) 비선형해석평가에 적용된 모델은 탄성 강성, 질량, 고유주기 등이 선형해석평가에 적용된 것과 부합하는지 확인하여야 하며, 차이가 큰 경우 오류가 있는지 확인하여야 한다.
  - (11) 내진성능목표가 만족되지 않은 경우에는 내진성능목표를 규정하는 지진위험도의 몇 퍼센트 수준에 대해서 목표한 내진성능수준을 만족할 수 있는지를 명확히 제시한다.  
 예를 들어, 「건축구조기준」에서는 내진2등급 건축물의 경우에 2400년 재현주기의 2/3 수준에 해당하는 유효지반가속도에 대하여 인명안전수준의 성능목표를 만족하도록 규정하고 있다. 이를 만족하지 못하는 경우에는 재해석을 수행하여 기존 시설이 저항할 수 있는 최대 유효지반가속도를 평가하고, 성능목표에서 규정된 유효지반가속도의 몇 퍼센트에 해당되는지를 나타낸다.  
 매뉴얼 4.2 선형구조해석평가를 사용하면 비교적 쉽게 기존 시설이 저항할 수 있는 최대 저항력을 평가할 수 있다.
  - (12) 기존 학교시설의 보강사업은 공법의 신뢰성과 구조해석에 대한 신중한 검토가 필요한 만큼 보편적인 재료와 시공방법에 따라서 설계와 시공이 가능한 공법을 사용하거나, 이 매뉴얼 2장 및 18장에 따라 검증된 특수공법을 사용한다.

<표 1-4> 지진재현주기별 위험도 계수

재현주기	50년	100년	200년	500년	1,000년	2,400년	4,800년
위험도계수	0.4	0.57	0.73	1.0	1.4	2.0	2.6

### 1.4.2 내진성능평가 주요 고려항목

- (1) 자료조사
  - ① 구조설계도 : 구조설계도가 없는 경우, 면밀한 현장조사를 통하여 구조도서를 작성하여야 한다.
  - ② 지반조사서 : 원칙적으로 지반조사를 실시하도록 하며, 이에 대한 상세 규정은

매뉴얼 8.2.2를 따른다.

(2) 현장조사

- ① 재료강도 : 재료별로 매뉴얼 3.2에서 요구 시 해당 규정에 따라 현장시험을 실시한다.
- ② 노후도 : 피복의 탈락, 균열 여부를 조사하여 재료강도 또는 부재강도 계산에 반영한다.
- ③ 부재 치수 : 시공오차를 초과하여 미달되는 경우, 입력정보에 반영한다.
- ④ 구조 변경 : 구조 변경이 있는 경우, 입력정보에 반영한다.
- ⑤ 용도 및 하중 변경 : 마감하중, 활하중을 조사하여 설계도서와 비교하고, 그 결과를 중력하중과 지진하중에 반영한다.
- ⑥ 채움벽의 품질과 구조체의 이격 여부 : 채움벽이 구조체에 밀실하게 연결되어 있는 경우, 구조요소로 취급한다. 채움벽과 보 사이에 이격이 있는 경우, 채움벽의 강도 기여도를 저감한다. 채움벽의 시공정도와 모르타르마감여부를 조사하여 입력정보에 반영한다.
- ⑦ 허리벽 및 날개벽 : 허리벽이 기둥과 밀착되어 있는 경우, 허리벽을 구조요소로 간주한다. 날개벽이 기둥에 밀착되어 있는 경우, 날개벽의 기여도를 고려할 수 있다.
- ⑧ 익스팬션조인트 유무 : 하나의 건물이 익스팬션조인트로 이격되어 있는지 여부를 확인하고 이격거리를 측정한다.
- ⑨ 지붕 및 슬래브에서 기초까지의 주요 횡하중 전달경로의 건전성을 시각적으로 조사한다. 하중전달 경로의 불연속성 또는 심각한 열화가 발견되는 경우, 내진성능평가에 반영하기 위한 추가 조사를 실시할 수 있다.
- ⑩ 지반조사 : 지반조사에 관한 사항은 매뉴얼 8.2.2를 따른다. 기존 구조의 기초와 중력하중을 근거로 간접적으로 지내력을 평가할 수 있다. 이러한 평가가 불가능한 경우에 지반조사를 실시한다. 지반의 지내력과 탄성파속도를 측정한다.

(3) 구조물의 내진성능목표 (기준 1.4.1)

- ① 구조물의 내진등급과 중요도계수는 매뉴얼 1.3.1을 따른다.
- ② 내진성능목표는 매뉴얼 1.3.2를 따른다.
- ③ 설계응답스펙트럼은 매뉴얼 1.3.3을 따른다.

(4) 지진하중

기준에서의 선형구조해석평가방법을 사용하는 경우, 다음과 같이 지진하중을 정의한다.

- ① 지진하중 계산방법은 「건축구조기준」을 따른다.
- ② 지진력 저항시스템과 설계계수 : 구조물의 사용재료와 구성 형식에 따라서 결정되며, 기본적으로 「건축구조기준」을 따르되 매뉴얼 4.2의 규정을 우선 적용한다.
- ③ 비내진설계 및 상세 고려 여부 : 구조물이 내진설계가 되지 않았을 경우, 철근상세 차이에 의한 연성능력 저하를 고려하여야 하며, 지진력 저항시스템의 설계계수는 매뉴얼 4.2를 따른다.
- ④ 구조물 주기의 계산 : 기존 구조물의 원상태를 기반으로 주기를 계산한다. 채움

벽 등이 구조체와 밀착되어 시공되는 경우에는 이러한 비구조재의 영향도 고려하여 보수적으로 주기를 계산하여야 한다.

- ⑤ 증축이 예정되어 있는 경우에는 증축건물의 영향을 고려하여야 한다.

(5) 해석평가 방법의 선정

- ① 선형구조해석평가 : 기준 7.6과 매뉴얼 4.2에 따른 방법으로서, 내진성능평가의 1차 평가와 보유성능을 평가하는 방법으로 사용한다. 전반적인 평가방법은 「건축구조기준」의 설계방법을 따르며, 기존 건축물에 대한 특별사항과 안전성 평가 기준은 매뉴얼 4.2에 따른다.
- ② 비선형구조해석평가 : 선형구조해석평가 결과 재평가가 필요한 경우 또는 보강설계에 대한 검증이 필요한 경우, 비선형구조해석평가를 실시한다. 비선형정적해석은 구조물의 고차 동적모드의 영향이 크지 않은 경우에 적용할 수 있다.
- ③ m 계수법 : 선형해석평가법의 일종으로서, 비선형구조해석평가가 적합하지 않을 경우의 대안방법으로서 사용할 수 있다. 자세한 사항은 매뉴얼 4.3에 따른다.

(6) 입력정보

- ① 재료강도 : 기본적으로 구조설계도서에서 제시된 재료강도를 따르되, 현장조사 결과 실제 재료강도가 설계기준강도보다 작은 경우에는 매뉴얼 3장에 제시된 방법에 따라서 재료강도를 결정한다. 구조설계도서가 없는 경우에는 현장조사 결과를 따른다.
- ② 하중 : 선형해석평가법과 비선형해석평가법에서 다른 하중계수를 사용하므로 주의하여야 한다. 기준 7.6 및 7.7을 따른다. 건물용도 변경에 따른 고정하중과 적재하중의 변경, 건축마감 및 비구조재의 설치로 인한 하중의 증가 등이 고려되어야 한다.
- ③ 부재 치수 및 배근 상태 : 현장조사를 통하여 구조설계도서에서 사용한 부재 치수 및 배근 상태와 실제 조사결과가 일치함을 확인하여야 한다.

(7) 해석 모델링

구조해석과 강도평가를 위한 강성모델, 강도모델, 하중계수는 평가방법에 따라 달라지며, 상세한 사항은 매뉴얼 제2편과 제3편을 따른다.

- ① 보 : 선형요소로 모델링한다. 비선형해석을 수행하는 경우에는 선형요소 단부에 소성힌지 모델을 추가로 고려하여야 한다. 콘크리트구조의 경우, 균열을 고려하여 기준 3장의 유효강성을 사용한다.
- ② 기둥 : 보의 경우와 동일하다. 다만, 기둥의 경우, 비선형해석에서 축력에 따라서 강성과 강도가 달라지므로 주의하여야 한다. 횡력에 의하여 축력이 크게 변화하는 경우, 부재의 강성과 강도에 대한 축력의 영향이 고려되어야 한다. 날개벽이 기둥에 밀착되어 있는 경우, 날개벽의 전단강도 기여도를 고려할 수 있다. 날개벽의 재료와 시공정도를 고려하여 보수적으로 기여도를 고려하여야 한다.
- ③ 보-기둥 접합부 모델링 : 보-기둥 접합부에서 일정 구간은 강역구간(rigid zone)으로 모델링하여 구조물의 강성이 저평가되지 않아야 한다. 일반적으로 기둥 폭의 절반 정도를 강역구간으로 고려하며, 상세한 사항은 매뉴얼 5.4.2를 참조할

수 있다.

- ④ 벽체 모델링 : 일체형으로 설계된 콘크리트벽체의 경우, 선형해석에서는 축강성과 휨거동을 모사할 수 있는 보편적인 면요소를 사용한다. 비선형해석에서는 벽체의 형상, 거동특성, 해석소프트웨어의 기능에 따라서 다양하게 모델링할 수 있다. 벽체의 휨-압축거동과 전단거동의 강성과 강도를 모사할 수 있는 요소를 사용하여야 한다. 벽체는 요소분할에 따라 강성에 차이가 발생하므로 이를 적절히 고려하여야 하며, 매뉴얼 5.5를 참조한다. 벽체의 강성 및 강도에 대한 영향을 무시하기 어려운 개구부가 있는 경우에 개구부 주변의 벽기둥과 수평분절벽은 적절히 분할된 요소로 모델링한다.
- ⑤ 허리벽, 채움벽 모델링 : 구조해석 시 구조체와 밀착되어 하중을 전달하는 허리벽과 채움벽을 반드시 고려하여야 한다. 현장조사 결과, 허리벽 또는 채움벽이 구조체와 구조적으로 이격된 것이 확인될 경우에는 구조해석에서 제외할 수 있다. 허리벽과 채움벽의 경우, 재료특성과 거동특성을 고려하여 전단력만 전달하는 요소로 모델링되어야 한다. 간략한 모델링을 위하여 대각가새요소로 치환하여 고려할 수 있다.
- ⑥ 신구재료 연결부 모델링 : 연결부에서의 힘의 전달경로와 정도를 고려하여 모델링에 반영하여야 한다. 예를 들어, 보강철근을 앵커로 사용하여 기존 콘크리트에 정착하는 경우, 기존 철근과의 연결길이 부족으로 인하여 기존 콘크리트 내 철근의 인장력은 전달할 수 없으므로 기존 부재의 인장력과 휨모멘트는 전달되지 못하는 것으로 모델링되어야 한다.
- ⑦ 보강 부위의 모델링 : 기존 부재와 보강 부재가 완전접합이 되지 않아 일체거동을 하지 않는 것으로 판단되는 경우, 기존 부재와 보강 부재를 분리하여 모델링하여야 한다. 반면에 기존 부재와 보강 부재가 일체거동을 하는 경우에는 증가된 강성으로 인하여 하중이 집중되는 현상이 반영되도록 모델링하여야 한다.
- ⑧ 보강재료 : 비내화재료를 사용하는 경우에는 화재 시 하중조합에 대하여 안전성 검토가 되어야 한다. 화재시 하중조합은 「건축구조기준」에 따른다. 장기적으로 내구성이 저하되는 보강재료 또는 접합재료를 사용하는 경우에는 해당 재료에 대한 강도감소계수를 고려하여야 한다.
- ⑨ 비구조재의 모델링 : 구조체와 이격되어 강성을 발휘하지 못하는 경우에는 하중 및 질량으로 입력할 수 있다. 구조체와 밀착되어 강성과 강도를 발휘할 수 있는 것으로 판단되는 경우에는 구조해석모델링에 포함되어야 한다.
- ⑩ 하중의 작용점 : 평면상 지진하중의 작용점을 고려할 때 기준에서 정의하는 우발편심의 영향을 고려한다.
- ⑪ 모드중첩법 : 응답스펙트럼을 사용하는 모드중첩법을 사용하는 경우, “제공합 제공근(SRSS)” 등의 모드조합방법을 사용하여 각 모드의 기여도를 고려한다.
- ⑫ 다축가진의 고려 : 「건축구조기준」에 따라서 다축가진을 고려하여야 하는 경우에는 각 지진방향 응답의 조합방법으로서, “제공합 제공근” 또는 “100:30” 방법을 사용한다.

- ⑬ 익스팬션조인트 : 하나의 건물이 익스팬션조인트에 의하여 이격되어 있는 경우에는 각 구조체에 대한 평가를 독립적으로 수행하여야 한다. 슬래브연결 등의 구조보강을 통하여 이격된 건물을 연결하는 경우에는 연결된 하나의 건물로 평가할 수 있다.

(8) 입력 지진파의 선정 및 조정

시간이력해석을 수행하기 위해서는 적절한 입력지진파의 선정과 조정이 필요하다.

- ① 관련전문가의 참여 : 입력지진파의 선정과 조정은 관련 분야의 전문가가 수행하여야 한다.
- ② 암반지진파 선정 및 개수 : 지진파의 변동성을 고려한 안전측 평가를 위하여 충분한 수량의 지진파가 선정되어야 한다. 세부적인 사항은 「건축구조기준」에 따른다.
- ③ 토사지반 영향 반영방법 : 지반증폭계수를 적용한 설계응답스펙트럼을 사용하거나 구조물이 건설된 대지의 지반특성을 직접적으로 고려하여 암반지진파를 보정할 수도 있다. 일반적으로는 후자의 경우에 지반동적해석을 위한 전문 해석소프트웨어를 사용한다.
- ④ 응답스펙트럼과의 조정방법 : 지반의 영향이 고려된 탄성응답스펙트럼과의 비교를 통하여 지진파의 적절성이 평가되어야 한다. 지진파에 의한 응답스펙트럼이 기준에서 제시하는 탄성응답스펙트럼과 차이가 나는 경우에는 보정하여야 한다. 세부적인 사항은 매뉴얼 2편을 따른다.

(9) 해석 결과의 분석

- ① 응답의 산출 : 주요한 모든 하중조합에 대하여 응답을 계산하고 안전성을 검토하여야 한다. 시간이력해석에서는 각 지진입력에 대한 시간이력응답들의 평균값을 사용할 수 있다.
- ② 보 : 보 단부에서 휨강도, 전단강도를 검토한다. 비선형해석의 경우, 보 단부 소성힌지 영역에서 휨강도, 전단강도와 함께 비탄성변형을 평가한다.
- ③ 기둥 : 보의 경우와 동일하다. 기둥의 경우, 축력에 따라서 휨강도와 전단강도가 다르게 평가되므로 축력의 영향을 고려하여야 한다. 채움벽이 있는 경우, 채움벽으로부터 큰 전단력이 기둥에 전달된다. 특히, 채움벽 상단이 보에 밀착되지 않는 경우, 대부분의 전단력이 기둥 단부에 직접 전달된다.
- ④ 보-기둥 접합부 : 일반적으로 내부 접합부는 접합부 전단강도에 대한 평가가 요구되지 않는다. 외부 접합부와 코너 접합부인 경우, 전단강도의 검토가 요구된다. 특히 보 철근의 후크 정착길이가 부족한 경우, 조기에 접합부가 파괴될 수 있다.
- ⑤ 벽체 : 일체로 설계·시공된 콘크리트벽체의 경우, 휨강도와 전단강도를 검토한다.
- ⑥ 철근상세의 고려 : 보-기둥 외부 접합부와 코너 접합부에서 보 철근의 후크 정착길이가 부족한 경우, 접합부의 전단강도와 보의 소성힌지 강도가 저하된다.
- ⑦ 채움벽의 강도 : 채움벽의 가로줄눈 파괴, 대각균열강도, 지압강도 등 파괴모드에 따른 강도를 검토한다. 채움벽의 시공품질, 구조체와 이격정도, 모르타르마감 여부를 고려하여 강도를 결정한다. 모멘트골조와 함께 거동하므로 모멘트골조와

채움벽의 상호작용에 의한 파괴모드를 검토한다.

- ⑧ 채움벽의 전도 : 채움벽에는 관성력에 의한 면외전도와 면내하중 시 조기 취성 파괴에 의한 전도가 발생할 수 있다. 관성력에 의한 면외전도는 관성력이 가장 큰 구조물의 최상층에서 가장 취약하며, 조기 취성파괴에 의한 전도는 가장 횡력이 큰 최하층에서 가장 취약하다. 채움벽이 적절한 모르타르마감에 의하여 일체화된 경우에는 6.1.5(1)에 따라 검토를 생략할 수 있다.
- ⑨ 기초의 압축내력 평가, 인발력 발생 여부 검토 : 일반적으로 지내력은 보수적으로 평가되므로 이를 감안하여 평가할 수 있다. 기존 건물에 벽 또는 가새를 보강하는 경우, 구조해석에서 기초에 인발력이 발생할 수 있는데, 복합기초로 보강하거나 말뚝을 이용한 인장보강이 필요하다. 기초보강이 없는 경우, 구조해석 시 해당 기초의 지지조건을 해제한 상태에서 재해석하여야 한다.
- ⑩ 신규재료의 연결부 평가(필요시) : 신규재료 사이에 발생하는 전단과 인장력을 검토한다. 신규재료의 분리 후에도 다른 메카니즘에 의하여 하중이 전달될 수 있는 경우에는 이를 구조해석모델에 고려하여 재해석 평가를 수행한다.
- ⑪ 층간변위 평가 : 구조물의 비탄성 층간변위를 평가하여야 한다. 기준의 각 구조해석평가방법에서 정의하는 층간변위를 초과할 수 없다. 익스팬션조인트가 있는 경우에는 건물 간의 허용변위를 검토하여야 한다.

#### (10) 평가 결과

- ① 중력하중조합에 대한 안전성 : 모든 부재는 중력하중에 대하여 안전하여야 한다. 「건축구조기준」에 따른 제한된 하중재분배를 허용할 수 있다. 현장조사 결과, 손상이 발견되지 않는 경우에는 제한된 조건에서 안전한 것으로 평가할 수 있다.
- ② 지진하중조합에 대한 안전성 : 여러 경간을 갖는 모멘트골조에서는 부재 간에 횡력의 재분배가 가능하므로 일부 부재의 조기항복은 허용할 수 있다. 그러나 주어진 지진위험도에 대해서 횡력에 대한 구조물 전체의 안정성 및 목표하는 내진성능수준이 확보되어야 한다.
- ③ 시설물의 보유성능 수준 : 기준에서 정의하는 내진성능목표가 달성되지 못하는 경우, 기존 시설이 보유하고 있는 보유성능을 제시한다. 보유성능지수는 내진성능목표에 대한 퍼센트로 정의한다. 이 결과는 학교건물의 내진보유성능의 판단, 내진보강의 필요성, 방법, 시기를 결정하는 지표로 사용된다. 선형구조해석평가를 사용하면 근사적으로 간편하게 보유성능을 평가할 수 있다.
- ④ 중력하중에 대한 보강 여부 및 보강 부위의 판단 : 중력하중조합에서 내력이 부족한 부재는 조기에 보강하여야 한다. 내력이 부족한 경우에도 손상이 발생하지 않은 경우에는 해당 하중조건을 유지하는 조건에서 해당 부재를 사용할 수 있다.

- ⑤ 지진하중에 대한 보강 여부 및 보강 부위의 판단 : 지진하중에 대한 저항능력이 부족한 경우에는 내진성능 향상방법을 제시한다. 지진하중은 상당한 크기의 재분배가 가능하므로 다양한 공법과 보강 부위를 선택할 수 있다. 보유성능지수가 낮은 경우에는 집중보강(시스템보강)이 요구되며, 보유성능지수가 1에 가까운 경우에는 개별 부재보강을 통하여 성능목표를 만족할 수 있다. 보강량이 보유성능지수에 비하여 너무 많거나 적은지에 대하여 검토되어야 한다. 과도하게 많은 부재에 대한 보강을 실시하는 경우, 경제성과 시공성이 저하될 수 있다. 반면에 너무 집중적으로 보강을 실시하는 경우, 기존 건축물과의 연결부의 조기파괴 또는 여유성의 부족으로 인하여 보강효과를 달성하지 못할 가능성이 있으므로 유의하여야 한다.
  - ⑥ 채움벽 전도방지 조치 : 비구조재로 설계·시공된 채움벽을 구조재로 평가, 보강에 사용하는 경우에는 채움벽에 대한 전도방지 대책이 필요한지 여부에 대하여 반드시 명기하여야 한다. 또한, 채움벽의 전도방지를 위한 방법을 제시하여 향후 구조보강 또는 시설개선사업에서 반영되도록 한다.
- (11) 신재료 및 특수공법이 사용된 경우의 검증 및 성능 확인
- ① 신재료와 특수공법의 정의는 매뉴얼 18.2의 관련규정을 따른다.
  - ② 「건축구조기준」에서 정하지 않은 신재료 또는 특수공법을 사용하는 경우, 책임구조기술자와 제3자 검토자는 다음을 검토하여 성능평가와 보강설계의 적절성을 판단하여야 한다. 자세한 사항은 기준 8.9를 따른다.
    - 재료와 공법의 공급자가 작성하는 성능입증보고서
    - 성능검증을 위하여 관련 공인기관이 작성하는 성능검증보고서
- (12) 비구조요소에 대한 평가(필요한 경우)
- ① 기존 학교시설의 비구조요소의 내진성능평가 대상은 내진등급별로 다음과 같다.
    - 내진1등급 : 조적벽체 면외전도방지 및 긴급대피통로와 관련된 비구조요소
    - 내진특등급 : 인명안전 성능수준에서 고려된 비구조요소 및 재난대피시설 기능을 유지하기 위하여 요구되는 비구조요소
  - ② 비구조요소의 내진성능평가 방법은 기준 6장, 매뉴얼 9장 및 17장에 따른다.
  - ③ 조적벽체의 면외전도 방지 및 긴급대피와 관련된 사항을 제외한 비구조요소의 내진성능평가는 해당 비구조요소의 수선, 변경 시 수행할 수 있다.

## 1.5 내진보강

### 1.5.1 내진보강 절차

- (1) 내진성능평가는 기준 7장과 매뉴얼 1.4에 따른다.
- (2) 내진성능평가단계에서는 일반공법을 사용하여 보강설계안을 제시한다.
- (3) 내진성능평가 결과를 근거로 하여 내진보강사업을 발주하는 경우에는 보강의 경제성, 시공성, 사용성, 미관을 고려하여 다양한 공법을 고려할 수 있다.
- (4) 제3자 검토가 요구되는 범위는 1.7.2와 같다.

## 1.5.2 내진보강 계획

### (1) 보강방법의 비교

보강방법으로서 일반적인 공법, 시공성 및 경제성을 위한 특수공법, 신재료공법, 감쇠장치, 면진장치 등 다양한 공법을 고려할 수 있다.

그러나 학교시설의 내진성능 확보가 중요한 점, 시공에 참여할 수 있는 건설사가 소규모여서 기술적 수준, 품질확보 수준이 높지 않은 점, 학교 특성상 공사기간이 제한되는 점 등을 고려하여 적합한 공법을 선정하여야 한다.

### (2) 일반공법

일반공법의 경우, 다음과 같은 공법을 우선 고려한다.

- ① 날개벽 공법 : 기둥 좌우에 벽체를 설치하여 기둥의 크기를 증가시키는 공법으로서, 주로 한 방향으로 기둥의 성능을 증가시킬 필요가 있고 외관상 기둥의 단면적을 증가시키기 어려운 경우에 사용한다.
- ② 기둥단면 증설공법 : 기존 기둥의 둘레에 추가 단면을 증설하는 공법으로서, 양직교방향의 기둥성능을 증가시킬 필요가 있을 때 사용하는 공법이다. 기둥의 크기가 증가되므로 외관, 사용성 등의 검토가 요구된다.
- ③ 철근콘크리트 전단벽 또는 채움벽 신설공법 : 내진성능 향상의 요구가 매우 큰 경우에 적절한 방법이다. 전단벽과 채움벽의 설치가 용이한 위치에 설치하여야 하며, 시공성과 미관을 고려할 때 건물의 외곽 부분에 설치하는 것이 용이하다. 창문과 미관에 영향을 주기 때문에 사용자, 건축사와 협의가 요구된다. 기존 골조에 채움벽을 신설하는 경우에는 상하층간과 기초까지 채움벽의 수직철근이 연속되지 않아서 채움벽 자체는 휨모멘트를 충분히 전달할 수 없음에 유의하여야 한다. 따라서 기둥에 휨인장력 증가로 인한 인장철근의 보강이 필요한지 반드시 검토되어야 하고 필요시에는 기둥의 인장력을 보강하기 위한 조치를 취해야 한다.

### (3) 특수공법

- ① 특수공법을 사용하고자 하는 경우, 책임기술자와 제3자 검토자는 공급자가 작성한 성능입증보고서와 공인단체가 작성한 성능검증보고서를 통하여 특수공법의 적합성을 확인하여야 한다.
- ② 일반적으로 학교시설의 특성상, 면진장치는 고려하기 어려우며 감쇠장치를 사용할 수 있다. 그러나 학교건물은 조적채움벽, 허리벽 등이 설치되어 구조체 자체가 큰 비탄성 변형을 일으키기 어렵기 때문에 감쇠장치가 충분한 성능을 발휘할 수 있는지를 이 매뉴얼 및 성능검증보고서에 기초하여 검토하여야 한다.
- ③ 감쇠장치를 사용하여 내진성능이 확보되었다고 판단되는 경우에도 그 결과가 감쇠장치에 의한 것인지 또는 비탄성해석과 정밀해석을 통한 결과인지를 18.4.4.6에 따라 책임구조기술자가 검증하고 제3자 검토에 의한 확인이 필요하다.
- ④ 일반적인 재료와 시공법을 사용하는 경우라도 특수공법으로 고려되어야 하는 경우가 있다. 특수공법에 대한 구체적인 정의는 매뉴얼 18.2를 따른다.

### (4) 보강영역의 비교

- ① 경제성, 시공성을 좌우하는 큰 요인 중에 하나는 보강개소 수이다. 보강개소 수가 많아지면 그 만큼 공사기간과 인력이 소요되어 경제성이 떨어진다. 따라서 가장 보강이 쉬운 영역을 찾아서 가급적이면 최소한의 개소에서 보강을 확실하게 수행하는 것이 바람직하다.
- ② 다만, 보강개소는 평면상 대칭이 되도록 배치하여야 하고, 개소 수가 너무 적으면 구조물의 내진 여유성이 떨어져서 문제가 발생할 수 있으므로 주의하여야 한다.

#### (5) 기초보강

- ① 일반적으로 구조부재의 성능을 향상시키면 기초에 대한 요구성능이 증가하여 기초보강이 요구된다.
- ② 많은 수의 기초를 보강하는 것은 쉽지 않으므로 보강개소 수가 최소화되도록 보강계획을 세울 필요가 있다.
- ③ 인발력은 주로 전단벽이나 가새골조에 전달되는 전도모멘트에 의하여 발생하는데, 이때 인장기초를 압축기초 또는 인근기초와 연결하고 확장하면 압축력과 휨모멘트를 받는 복합기초의 설계가 가능하다. 경제성과 시공성을 위하여 말뚝의 설치는 가급적 피한다. 보강구조의 내력을 기초의 인발력에 의하여 제한되도록 설계할 수 있다.

#### (6) 채움벽의 보강

- ① 관성력에 의한 채움벽의 면외전도 방지를 위한 보강은 주로 건물 상층부에서 요구되며, 면내변형에 의한 조기 취성과파괴에 의한 전도방지는 주로 손상이 크게 발생하는 하층부에서 요구된다.
- ② 채움벽의 보강을 위해서는 건물 내부의 건축마감을 철거하여야 하므로 경제성, 공사기간 측면에서 쉽지 않다. 따라서 가급적 채움벽의 마감해체 없이 보강하거나 채움벽의 보강이 필요하지 않도록 내진보강계획을 세우는 것이 필요하다.
- ③ 채움벽의 면외전도가 예측되는 경우에는 불가피하게 채움벽의 보강계획을 수립하되, 건식공법으로 채움벽을 보강하는 방법을 고려하는 것이 바람직하다. 가급적 채움벽의 보강이 긴급하게 요구되는지 또는 향후 시설보수 시에 채움벽을 보강해도 되는지에 대한 의견을 나타내는 것이 바람직하다.
- ④ 현장조사를 통하여 채움벽의 상태와 두께를 확인하는 것이 필요하다. 일반적으로 1B 이상의 두께를 가지는 경우에는 전도 위험성이 상대적으로 낮다. 또한, 채움벽의 마감 모르타르는 채움벽의 일체성을 향상시키는 역할을 한다.
- ⑤ 조적벽체의 면외전도는 지진가속도에 의한 횡하중에 의해 발생하는 휨모멘트가 조적벽체의 균열모멘트보다 클 경우 발생한다. 이때 조적벽체에서 발생하는 휨모멘트의 크기는 경계조건 즉, 상하좌우에서 구조체와의 접촉여부 및 부착상태에 따라 크게 달라지므로 이를 고려하여 산정한다.

**[해설]**

- (5) 기초보강은 공사 측면에서 쉽지 않지만, 기존 외국의 사례를 살펴보면 구조보강에 의하여 기초요구력이 증가하는 경우에는 기초보강을 하는 것이 일반적이며, 기초보강이 공사기간이나 시공성 측면에서 크게 문제가 되지 않는 것으로 나타나 있다.
- (6) 학교건물에서 교실과 복도사이의 조적벽체는 출입문과 상부창호 등 개구부의 크기와 위치에 따라 면내강도와 강성을 고려해야 하는 조적채움벽이 아닌 칸막이벽으로 고려해야 하는 경우가 있다. 이 경우 면외전도에 취약해질 수 있으므로 이에 대한 검토가 필요하다.

**1.5.3 내진보강 주요 고려사항**

(1) 중력하중에 대한 안전성

- ① 성능평가 결과, 중력하중에 대하여 구조성능이 부족하고 실제로 구조물에 손상이 관찰되는 경우에는 긴급보강이 요구된다.
- ② 그러나 중력하중에 대한 성능이 부족함에도 불구하고, 특별한 손상이나 사용성에 문제가 없이 상당기간 건물을 사용해온 경우에는 사용용도의 제한, 하중의 제한 조건 하에서 구조물이 안전한 것으로 평가할 수 있다. 이 경우, 중력하중 조건에서 안전한 이유를 정확히 밝혀야 한다.
- ③ 보고서의 결론에 사용용도의 제한, 하중의 제한을 명기하여 추후 중력하중에 의한 구조체의 손상을 방지하여야 한다.
- ④ 중력하중을 지지하기 위하여 필수적으로 요구되는 보강공법 또는 재료는 내화성능을 확보하여야 한다.

(2) 보강재료의 선택

- ① 보강재료를 선택할 때에는 구조성능, 내구성, 내화성능을 확인하여야 한다. 중력하중을 지지하기 위하여 필수적으로 요구되는 보강공법 또는 재료는 내화성능을 확보하여야 한다.
- ② 내진보강을 위하여 비내화재료를 사용하는 경우, 「건축구조기준」의 화재시의 하중조합을 만족하도록 설계되었는지 확인하여야 한다.
- ③ 보강재료와 접합재료는 내구성이 확보되어야 하며, 그렇지 않을 경우에는 안전측 설계를 위하여 재료강도 감소계수를 적용하여야 한다.

(3) 신설 구조와 기존 구조의 연결

- ① 신설 구조와 기존 구조를 긴결하는 경우, 일체로 고려하여 구조해석평가를 수행할 수 있다.
- ② 신설 구조와 기존 구조 사이에 압축력 또는 전단력 등 제한된 힘만 전달되는 경우, 구조해석과 평가에서 이러한 연결조건이 고려되어야 한다.
- ③ 힘의 전달경로가 명확하지 않은 경우, 연결부의 성능이 현저히 부족하다고 판단하여 연결재를 증가시키도록 요구하거나 해당 공법을 특수공법으로 취급하여 성능입증과 검증자료를 요구하여야 한다.
- ④ 신설 구조의 설치로 인하여 기존 구조부재에 추가 보강이 요구되는 경우가 많으므로 힘의 전달경로를 정확히 파악하여야 한다.

- ⑤ 기존구조에서 소성힌지가 예상되는 보와 기둥의 단부에는 신설구조(보강부재 또는 장치)에 의하여 집중적인 힘이 전달되지 않도록 연결부를 설계하여야 하며, 집중적인 힘의 전달이 불가피한 경우에는 해당 기존부재를 안전하게 보강하여야 한다.

**[해설]**

- (3)⑤ 가새보강 또는 감쇠장치가 보 단부 또는 기둥 단부의 소성힌지구간에 연결되는 경우, 기존 부재가 조기파괴되거나 연결재가 조기파괴되어 보강효과를 달성할 수 없다.

(4) 신구재료의 연결부

- ① 보강구조체의 구조성능은 일반적으로 연결부의 성능에 좌우된다. 시공성, 재료상태에 따라서 연결부의 성능이 크게 저하될 수 있으므로 관련 설계기준의 강도저감계수를 사용하여 안전하게 연결부를 설계하여야 한다.
- ② 신구재료의 연결부 설계 시에는 다음을 고려하여야 한다.
  - 기존 구조체의 시공오차에 의한 표면의 평활도
  - 재료의 내구성 저하 및 손상
  - 기존 구조체 내부의 철근배치와 위치
- ③ 위의 사항을 고려하여 기존 부재의 손상을 억제하면서 연결부의 강도와 강성을 확보할 수 있는 연결공법을 선택하여야 한다.
- ④ 시공자는 부재 철거 후에 연결부의 상태가 설계에서 고려한 조건과 일치하지 않은 것으로 확인된 경우, 이를 설계자에게 즉시 보고하여 연결부의 설계를 변경하여야 한다.

(5) 채움벽 전도방지

- ① 채움벽의 전도가 예상되는 경우, 전도방지를 위한 보강상세를 제공한다.
- ② 시공성, 공사기간을 고려하여 최소한의 보강으로 효과를 나타낼 수 있는 건식공법을 제안한다.

(6) 익스팬션조인트

- ① 하나의 건물이 익스팬션조인트에 의하여 이격되어 있고 해당 조인트를 그대로 존치하는 경우, 각 분리된 구조물에 대한 보강 여부를 판단하여야 한다.
- ② 분리된 각 구조물을 보강하는 것이 경제적이지 않을 경우에는 슬래브를 연결하여 익스팬션조인트를 없애고 연결된 구조물을 하나의 건물로서 보강계획을 수립한다.

(7) 신재료 및 특수공법

- ① 특수공법에 대한 주의사항은 매뉴얼 1.5.2에 따른다.
- ② 특수공법을 사용한 경우라도 책임구조기술자는 공법의 신뢰성에 대한 법적 책임을 타인에게 전가할 수 없다. 따라서 책임구조기술자는 성능입증보고서, 검증보고서를 검토하여 공법의 신뢰성을 평가하고, 공법의 적용이나 전체 구조체에 대한 안전성을 직접 평가할 의무가 있다.

(8) 구조도서

- ① 모든 보강설계 정보는 구조도서에 나타내야 하며, 내진성능목표, 기존 구조의 철

거도, 구조보강도, 관련 상세를 포함한다.

- ② 신재료 및 특수공법의 경우에도 관련 구조도와 상세를 포함하여야 하며, 책임구조기술자가 도면과 정보의 적정성을 확인하여야 한다.

(9) 현장방문, 시공상태 확인

- ① 책임구조기술자 또는 제3자 검토자는 반드시 중요 시공단계별로 현장을 방문하여 시공의 품질을 확인하여야 한다.

- ② 주요 방문 시점을 다음과 같다.

- 기초철근 배근 후 콘크리트 타설 직전
- 부재보강을 위한 철근배근 후 콘크리트 타설 직전
- 신재료 또는 구조를 기존 구조에 연결하기 위하여 연결재를 설치하고 접합재를 삽입하기 직전
- 공사완료 후
- 기타 시공자로부터 설계조건과 실제 기존 구조체의 조건이 다르다고 보고가 된 경우

- ③ 간략한 보고서와 관련 증거(사진 등)를 작성하여 발주자에게 제출한다.

## 1.6 책임구조기술자

### 1.6.1 내진성능평가의 책임구조기술자

- (1) 내진성능평가는 지진공학 및 내진설계에 대한 전문적인 지식을 갖춘 구조전문가가 수행하여야 한다.
- (2) 다만, 비선형해석평가를 수행하는 경우에는 건축구조기술사의 책임 하에 수행하여야 한다.

### 1.6.2 내진보강설계의 책임구조기술자

- (1) 내진보강설계 업무의 책임구조기술자는 기준 1.7에 따른다.
- (2) 내진보강설계의 안전성에 대한 법적, 기술적 책임은 책임구조기술자에 있다.
- (3) 특수공법, 신기술·특허공법을 사용하는 경우에도 공법을 적용한 시설물의 안전성에 대한 최종책임은 책임구조기술자에 있다.

#### [해설]

책임구조기술자는 내진공학과 내진설계에 전문적인 지식을 가져야 하며, 내진성능평가와 내진보강설계의 결과에 대하여 기술적, 법적, 민사적 책임을 질 수 있는 자격자에 한한다.

## 1.7 제3자 검토

### 1.7.1 제3자 검토자의 정의

제3자 검토에 참여하는 전문가는 책임구조기술자가 수행한 설계 결과에 대하여 오류와 미흡한 점을 바로 잡고, 경제성과 시공성을 향상시킬 수 있도록 기술적으로 지원하는 역할을 수행한다.

### 1.7.2 적용범위

다음과 같은 경우에 설계 결과에 대한 제3자 검토가 요구된다.

- (1) 내진보강설계를 검증하기 위하여 비선형해석을 수행하는 경우
- (2) 감쇠장치와 면진장치 등의 특수공법 또는 신재료를 사용하는 경우
- (3) 안전성과 경제성을 제고하기 위하여 내진성능평가 또는 보강설계 결과를 면밀히 검증할 필요가 있다고 판단하여 발주자가 요청한 경우

#### [해설]

(2) 기준에서 규정하고 있는 특수공법의 정의는 다음과 같다.

「건축구조기준」에서 규정하는 일반적인 재료와 설계방법을 사용하여 설계하기 어렵거나 동기준에 근거가 제시되어 있지 않은 공법을 가리킨다. 신재료를 사용하는 공법, 감쇠장치와 면진장치, 신구재료 및 구조 사이에 특수한 접합방법이나 부분접합을 사용하는 공법을 포함한다.

### 1.7.3 전문가의 구성

- (1) 기준 1장에서는 최소 2인의 전문가로서 검토위원회를 구성하도록 규정하고 있다.
- (2) 면밀한 검토를 위해서는 다음과 같은 최소 인원을 확보하여야 한다.
  - 내진성능평가와 보강 실적이 있는 건축구조기술사 1인
  - 내진공학전공 연구자(학계) 1인
  - 비선형동적해석을 수행하는 경우 지반-구조 전문가 1인
- (3) 건축구조기술사는 내진설계, 내진성능평가, 내진보강설계에 풍부한 경험이 있어야 하며, 동역학, 비선형해석에 기본지식을 가져야 한다.
- (4) 내진공학전공 연구자는 내진공학분야, 비선형해석분야 등의 연구실적과 평가업무에 참여한 경력이 있는 박사급 연구자이어야 한다.
- (5) 지반-구조 전문가는 지반의 재료특성과 동적특성, 구조물의 동적특성, 지반과 구조물의 상호작용 등에 관한 전문가로서, 지반이력을 선정하고, 관련 기준에 맞게 보정할 수 있는 지적 능력을 가진 자이어야 한다.

### 1.7.4 검토 항목

- (1) 제3자 검토에서는 매뉴얼 1.4.2와 1.5.2, 1.5.3 의 항목의 이행 여부를 검토한다.
- (2) 발주자에 의하여 요구되는 경우에는 현장방문과 품질확인을 수행할 수 있다.

## 1.8 용어

용어의 정의는 「학교시설 내진설계기준」에 따른다. 기준에서 정하지 않는 용어는 다음에 따른다.

- 1차부재(primary component) : 지진력을 저항하는 주요 부재. 지진하중 저항시스템을 구성하고 있는 부재
- 2차부재(secondary component) : 연직하중을 저항하는 부재. 지진하중을 저항하도록 설계되지는 않았지만, 지진하중에 의해 발생한 횡변위에도 연직하중 지지능력을 유지하여야 함
- 가새골조(braced frame) : 가새 부재의 축방향력을 통해 횡력을 지지하는 구조 시스템
- 갇힌 기둥(captive column) : 설계의도와는 달리 기둥이 비구조요소 등으로 에워싸이게 되어서 단주(short column)와 같은 불리한 효과가 발생하게 되는 기둥
- 감쇠(damping) : 운동하는 물체 혹은 진동계에서 운동방향의 반대방향으로 발생하는 저항력의 하나로 위치에너지나 운동에너지를 열이나 음향에너지로 변환시켜 운동을 감소시키는 특성을 가짐
- 감쇠시스템 : 모든 개별 감쇠장치, 감쇠장치로부터 구조물의 기초에 하중을 전달하는 구조요소 또는 가새, 그리고 감쇠장치로부터 지진력 저항시스템에 하중을 전달하기 위하여 필요한 구조요소를 포함하는 구조체
- 감쇠장치 : 감쇠시스템 구성요소 중에서 변위의존형, 속도의존형 또는 조합형으로 분류될 수 있고 선형 또는 비선형으로 거동하며 장치 양 단부의 상대운동에 의해 에너지를 소산시키는 유연구조요소 및 이를 구조체에 연결하기 위하여 필요한 핀, 볼트, 거셋플레이트, 가새 연장재 및 그 이외의 요소들
- 강도감소계수(strength reduction factor) : 부재를 제작 또는 시공할 때 설계도와 완성된 부재의 차이, 그리고 내력의 추정과 해석에 관련된 불확실성을 고려하기 위한 안전계수
- 강도비(CDR, capacity demand ratio) : 저항능력(capacity)을 설계요구량(demand)으로 나눈 값. 매뉴얼 4.2의 선형해석평가에 사용된다.
- 강역(rigid offset) : 구조물 모델링 시 무한 강성으로 가정하는 부분
- 강판둘레보강(steel jacketing) : 구조부재 둘레에 강판을 붙여 부재의 강도성능과 변형능력을 높이는 보강방법
- 격막(diaphragm) : 하중을 수직하중 저항시스템으로 전달해주는 수평 또는 경사 구조시스템. 전단벽이나 모멘트골조와 연결된 바닥층 격막은 횡하중 저항시스템의 수평재 역할을 하여 층에 발생한 관성력을 수직재로 전달함
- 계면접합(interfacial adhesion) : 모재와 보강재간의 접합정도
- 공극률(void ratio) : 물체 중의 빈 부분에 대한 용적 백분율
- 공극수압(pore water pressure) : 흙의 공극수에 작용하는 압력
- 공진(resonance) : 진동계의 고유진동수에 근접하거나 거의 일치하는 주기를 갖는

- 외력이 작용할 때, 구조물의 응답이 크게 증가하는 현상
- 공칭강도(nominal strength) : 구조부재의 하중에 대한 저항능력. 구조역학 원리나 실험결과로부터 유도된 공식을 사용하여 공칭재료강도 및 부재치수로부터 계산된 값. 평균강도보다 낮은 값을 가짐
  - 관성력(inertia force) : 정지 또는 운동하는 물체에 작용하여 그 물체의 속도 또는 방향을 변화시키는 힘
  - 구속효과(confinement effect) : 콘크리트부재 단면의 횡변형을 3축 응력 등으로 억제함으로써, 압축 및 휨강도와 변형능력이 향상되는 효과
  - 근사고유주기(approximate fundamental period) : 구조재료와 구조시스템별로 알려진 1차주기의 경험식에 의한 진동주기
  - 기계적 정착(mechanical anchorage) : 보강재와 철근콘크리트부재의 일체성 확보를 위하여 철물앵커 등을 이용하여 부착시키는 방법
  - 기능수행수준(operational level, OP) : 전체 건물 혹은 구조체의 성능수준 중 하나. 구조물의 피해는 매우 경미하며, 영구적인 층간변위는 남지 않음. 구조물은 지진 전의 강성과 강도를 유지하고 있음. 사소한 청소나 수리가 필요할 수 있으나 비구조재의 손상이 무시할 수준임. 전력과 수도, 가스 등이 정상 공급되거나 예비자원에 의해 사용 가능함. 각종 설비가 정상적으로 작동함
  - 기둥날개벽: 모멘트골조의 횡력에 대한 강도 및 강성을 높이기 위해 기둥의 좌우방향으로 기둥에 붙여서 설치된 벽
  - 기본 재료강도(default material strength) : 설계도서의 미비로 평가대상 구조물의 재료강도를 알 수 없는 경우, 건설연도 등을 통해 추정하는 재료강도
  - 기본 평가지진(basic evaluation earthquake) : 최대고려지진의 2/3 수준에 해당되는 지진
  - 내력비(DCR demand capacity ratio) : 설계요구량(demand)을 저항능력(capacity)으로 나눈 값. 매뉴얼 4.3의 m 계수법에서 사용됨
  - 다중스프링요소(multiple-spring element) : 벽체의 수치해석모델로서, 축변형 및 휨변형을 모델링하는 복수의 수직 비탄성 트러스 요소와 전단변형을 모델링하는 수평 스프링 및 이들을 연결하는 강체로 구성. 섬유요소모델(fiber element model)을 가리킴
  - 덧댐, 덧씌우기(overlay) : 기존 모체를 보강재료로 둘러쌓아 앵커 및 에폭시 접착제로 밀착 고정하는 공법
  - 등가대각압축가새(equivalent diagonal compression strut) : 조적채움벽 구조해석 모델링 시 벽 요소 대신 사용되는 등가의 트러스요소, 압축력이 작용하는 대각선방향으로 배치
  - 레일리 감쇠(Rayleigh damping) : 시간이력해석을 위해 질량과 강성의 선형조합으로 가정한 감쇠특성
  - 마찰각(friction angle) : 마찰이 있는 경사면에서 물체가 미끄러지기 시작하는 경사각
  - 마찰말뚝(friction pile) : 지지력의 대부분을 주면의 마찰로 지지하는 말뚝

- 말뚝(pile) : 기초판 하중을 지반에 전달하기 위하여 기초판 아래의 지반 중에 만들어진 기둥
- 말뚝머리(pile cap) : 상부구조의 골조와 말뚝을 연결하기 위하여 말뚝머리에 설치하는 기초판 부분
- 매입말뚝(pre-drilled hole-driven pile) : 기성말뚝의 전장을 굴착한 지반 속에 매입한 말뚝
- 모델링 주요변수(modeling parameters) : 비선형절차에서 구조요소의 소성변형, 최대변형, 잔류강도 등의 비선형거동을 나타내기 위한 특성치
- 모델링(modeling) : 실제 구조물을 구조해석하기 위하여 각 부재의 거동 특성을 반영할 수 있는 요소를 이용하여 이상화하는 작업
- 모멘트골조방식(moment-resisting frame system) : 수직하중과 횡력을 보와 기둥으로 구성된 강접합골조가 부담하는 구조방식
- 목표변위(target displacement) : 주어진 규모의 지진에 대하여 변위계수법을 통해 산정되는 구조물의 변위의 예측치로 역량스펙트럼법에 의해 구해지는 성능점과 같은 의미를 가짐
- 밑면전단력(base shear) : 구조물의 밑면에 작용하는 설계용 총 전단력
- 바우싱거 효과(Bauschinger effect) : 구조재료 혹은 구조요소에 한 방향으로 하중을 재하하여 소성변형을 발생시킨 후 반대방향으로 가력시 소성변형이 시작하는 항복응력이 낮아지는 현상
- 벽기둥(pier wall) : 수평으로 나란히 배열된 개구부 사이의 벽체로서, 분절벽체라고도 함
- 변위계수법(displacement coefficient method) : 주어진 규모의 지진력 작용시 구조물의 횡변위를 예측하는 방법. 탄성단자유도시스템의 최대예상변위에 구조물의 항복 및 다자유도 효과 등을 고려하는 여러 계수를 곱하여 구함
- 변위연성도(displacement ductility demand) : 소성력 종점(또는 파단) 및 항복점 도달 시 변위의 비율
- 변위의존형 감쇠장치 : 장치 양단부의 상대속도와 진동주파수에 독립적이고 주로 장치의 양 단부의 상대변위에 의해 작동하는 하중응답을 나타내는 감쇠장치
- 변형지배거동(deformation-controlled action) : 지진력 저항시 항복이 수반되는 부재의 거동으로서, 휨거동이 대표적임. 부재의 종류에 따라 휨 이외에 전단거동이 포함될 수 있음. 선형해석을 통한 평가에서 변위지배거동의 적합성, 즉 적절한 비선형 거동의 한계는 m 계수를 통해 판단하며, 비선형해석시에는 예측된 소성변형의 크기를 허용기준과 비교하여 평가함
- 보유성능지수 : 목표내진성능 대비 건물이 보유하고 있는 내진성능을 백분율로 나타낸 지표
- 부축벽(buttress) : 횡력을 저항하기 위하여 구조물의 외곽에 붙인 전단벽 또는 트러스
- 분절벽체(wall segment) : 벽기둥으로서, 수직으로 나란히 배열된 개구부 사이의

벽체를 의미함

- 붕괴방지수준(collapse prevention level, CP) : 전체 건물 혹은 구조체의 성능수준 중 하나. 평가기준 지진 작용 시 구조부재에 큰 피해가 예상됨. 대부분의 구조부재에서도 강도와 강성 저하가 크게 일어나지만 수직하중 저항시스템의 붕괴는 발생하지 않은 상태. 여진에 의해 붕괴가능성이 있으므로 거주에 적합하지 않음. 구조물의 보수에 의한 기능의 복원이 사실상 어려움
- 비구조요소(nonstructural components) : 장식탑, 비내력벽 기타 이와 유사한 것으로서 내력이 없는 건축물의 구성부재를 말하며, 조적채움벽의 경우 비구조부재로 설계되나 구조물의 거동에 미치는 영향이 크므로 내진평가 시 고려되어야 함
- 비배수전단강도(undrained shear strength) : 배수하지 않는 조건의 시험에서 얻어지는 흙의 전단강도
- 비선형동적절차(nonlinear dynamic procedure) : 비선형시간이력해석을 이용한 내진성능평가절차
- 비선형정적절차(nonlinear static procedure) : 비선형정적해석(푸시오버해석)을 이용한 내진성능평가절차
- 사인장 압축실험(diagonal compression test) : 정사각형의 패널형태의 프리즘 시험체를 대각선방향으로 가력하여 조적채움벽의 전단강도를 구하는 재료시험
- 사전검토(preliminary screening) : 평가대상 건축물이 지니고 있는 기본적인 내진성능의 적합성을 살펴보기 위한 평가절차
- 상재하중(surcharge load) : 기초 저면으로부터 상부의 흙의 중량
- 선단지지말뚝(end bearing pile) : 말뚝의 선단저항에 의해 하중을 지지하는 말뚝
- 선형동적절차(linear dynamic procedure) : 응답스펙트럼법 혹은 선형 시간이력해석과 같은 선형동적해석을 이용한 내진성능평가절차
- 선형점성감쇠(linear viscous damping) : 선형이면서 속도에 비례하는 점성감쇠특성을 가진 감쇠
- 선형정적절차(linear static procedure) : 선형정적해석을 이용한 내진성능평가절차
- 설계연직압축력(compression caused by design gravity loads) : 설계중력하중에 의하여 부재에 발생하는 압축력
- 섬유 요소(fiber element) : 부재 단면을 유한한 개수로 분할하고 평면유지 가정에 기반하여 각각의 비탄성 응력-변형을 관계의 일축(uni-axial) 응력 전달요소를 적분을 통해 합력의 축력-축변형 및 휨모멘트-곡률관계를 도출하는 해석모델
- 성능목표(performance objective) : 평가지진 작용 시 각기 다른 내진등급의 대상구조물이 만족해야 하는 구조물의 성능수준
- 성능수준(performance level) : 평가기준 지진작용 시 지진력에 의해 발생한 구조물의 변형 혹은 손상 등에 따른 구조체, 구조요소 혹은 비구조요소의 상태를 규정하기 위한 설정된 수준을 의미함. 구조체와 구조요소의 경우 거주가능, 인명안전, 붕괴방지의 3단계로 나누며, 비구조요소의 경우 기능수행, 위치유지, 인명안전의 3단계로 나눔

- 성능점(performance point) : 비선형정적해석에서 구조물의 최대변형을 정의하는 점으로서, 평가지진에 의한 스펙트럼의 요구곡선 및 구조물이 발휘하는 역량곡선의 교차점으로 정의됨. 스펙트럼 변위와 가속도의 평가지진의 요구와 구조물의 저항력과 변형능력의 능력이 교차되는 값으로 표현
- 소성회전각(plastic hinge rotation) : 구조요소의 항복 이후 변형량을 부재각으로 나타낸 값
- 속도의존형 감쇠장치 : 하중-변위관계가 주로 장치 양단부의 상대속도의 함수로 표현되고, 경우에 따라서 장치 양단부 사이의 상대변위의 함수로도 표현되는 감쇠장치
- 샷크리트(shotcrete, air-blown mortar) : 뿔칠콘크리트 또는 공기분사모르타르
- 수동토압(passive earth pressure) : 옹벽이나 지하외벽의 구조체가 흙이 있는 쪽으로 이동하여 파괴선이 발생할 때 벽체에 작용하는 토압
- 스펙트럼(spectrum) : 진동현상을 각 주파수 성분으로 분해하여 배열한 것. 구조물이 지니는 지진하중과 변위의 관계로 등가1자유도의 가속도-변위관계로 나타낸 곡선을 말함
- 시스템보강 : 개별부재의 보강으로 보강의 범위가 너무 많아져서 보강공사의 시공성과 경제성이 저하되는 경우, 전단벽, 가새, 날개벽, 부축벽 등과 같은 부재를 추가하여 집중보강방법을 사용하여 구조물의 강도 및 강성을 향상하는 방법
- 시험굴조사(test pit) : 직접 인력이나 기계를 이용하여 필요한 깊이까지 굴착해 내려가서 지반 또는 기초의 상태를 조사하는 방법
- 아치작용(arching action) : 면외방향 하중에 의해 중앙부에서 분리된 채움벽 조각이 각각 양단부를 중심으로 회전할 때, 인접골조 사이에 끼임현상으로 인해 발생하는 탈락에 대한 저항능력
- 압밀(consolidation) : 흙 속의 간극수가 상재하중의 영향을 받아 서서히 배수되어 흙이 압축되는 현상. 장기간에 걸쳐 진행하며, 침하 변형이 생김
- 약층(weak story) : 다층 구조물에서 다른 층에 비하여 횡방향 층강도가 작은 층
- 역량곡선(capacity curve) : 비선형정적해석에서 사용하는 용어로서, 횡하중을 증가시킬 때, 구조물의 선형 혹은 비선형거동을 밀면전단력과 최상층변위로 표현한 곡선
- 역량스펙트럼법(capacity spectrum method) : 비선형정적해석방법의 일종으로서, 지진에 의해 예상되는 구조물의 거동을 구하기 위해 구조물의 저항능력과 지진에 의한 요구량을 역량스펙트럼과 요구스펙트럼의 형태로 나타내고, 스펙트럼가속도와 스펙트럼변위를 각각 종축과 횡축으로 갖는 평면에 함께 도시하여 성능점을 구하는 방법
- 연결보(coupling beam) : 여러 개의 벽체가 일체로 횡력에 저항하도록 인접한 벽 부재를 연결하는 보. 일반적으로 매우 큰 전단력과 휨모멘트가 전달됨
- 연약층(soft story) : 다층 구조물에서 다른 층에 비하여 횡방향 층강성이 작은 층
- 기대재료강도(expected material strength) : 실제로 기대되는 구조재료 강도의 평균값으로 공칭강도보다 높음
- 요소 가동하중(component operating weight) : 비구조요소인 기계, 전기설비 등이 가동될 때 발생하는 하중

- 용접철망(welded wire fabric/mesh) : 용접으로 접합하여 엮은 철재망
- 용접폐쇄형후프(welded closed hoop) : 기둥의 횡보강을 위하여 설치되는 후프에서 135. 갈고리 정착 대신에 용접을 사용하여 후프를 연결하는 공법
- 위치유지(position retention) : 비구조재가 지진 이후 정상적인 기능수행은 못하나, 탈락과 전복 등의 위험은 피할 수 있을 정도로 고정된 상태를 의미하는 성능수준
- 유효강성(effective stiffness) : 부재에 발생하는 요소의 항복, 균열 등의 효과로 발생하는 비탄성 부재의 항복 이후의 활선강성
- 유효건물중량(effective seismic weight) : 지진 시 건물에서 질량으로 작용하는 요소의 무게, 고정하중과 상시적으로 작용하는 활하중을 포함함
- 유효응력(effective stress) : 간극의 유체를 제외한 토립자로부터 나오는 힘의 합계의 수직성분으로 결정되는 응력
- 유효지반가속도 (effective peak acceleration) : 특정지진의 5 퍼센트 감쇠를 가지는 단자유도 구조물에 대한 가속도 응답스펙트럼 값에서 0.1초~0.4초의 단주기 범위의 값을 평균한 후 이를 2.5로 나누어 구한 값
- 응답(response) : 외부로부터 자극을 받아 반응하는 현상으로서, 일반적으로 지진이 나 바람 등의 외부 자극에 의해 건축물이 진동하는 현상 등에 쓰임
- 의사지진력(pseudo-seismic force) : 평가기준 지진 시 기대되는 구조물의 횡변위와 동일한 변위를 선형해석에서 나타나게 하는 지진하중
- 이력감쇠(hysteretic damping) : 재료의 비탄성변형에 의한 에너지소산이 유발하는 감쇠효과로서 이력루프가 둘러싼 면적과 비례함
- 인명안전수준(life safety level, LS) : 전체 건물 혹은 구조체의 성능수준 중 하나로 평가기준 지진 작용 시 구조물은 비교적 큰 비탄성변형을 일으키면서 상당한 손상이 발생하지만, 붕괴에 대해서는 여전히 여력을 보유하고 있는 상태. 구조물은 영구변형이 발생하지만, 구조물의 비구조요소에는 심각한 손상이 발생하여 기능을 수행하지 못하며 보수 전 거주는 안전하지 않으며 지진 발생동안 인명안전에 대한 위험은 매우 낮음
- 인장역작용(tension field action) : 벽에 전단력이 작용할 때 웨브의 대각방향으로 인장력이 발생하고 수직스티프너에 압축력이 작용하는 판의 거동
- 일반공법 : 「건축구조기준」에서 규정하는 일반적인 재료와 설계방법을 사용하여 설계가 가능하면서 보편적으로 사용되어 내진성능과 설계절차가 검증된 공법
- 재료하한강도(lower-bound material strength) : 안전치를 고려하여 낮은 값의 재료의 항복강도
- 재재하(reloading) : 재가력이라고도 하며, 구조물에 외력을 작용시키고 그 후 외력을 제거한 상태에서 다시 외력을 작용시키는 것
- 재현주기(return period) : 강우, 홍수, 지진 등과 같이 구조물에 영향을 미치는 환경조건의 강도와 발생의 변동을 통계적으로 표시하는 지표의 하나로서, 이미 관측된 값에 대해서는 각 년의 최대치가 정상적으로 독립하여 발생하는 것으로 어떤 크기 이상의 연 최대치가 몇 년에 한번 발생할 확률이 있는지를 정하여 그 연수를

## 재현주기라 함

- 전단벽(shear wall) : 면내 응력으로 횡력을 저항할 수 있도록 설계된 벽체
- 전단파속도(shear wave velocity) : 전파방향과 직각으로 변위가 발생하는 전단파의 전파 속도. 지반의 동적특성을 나타내는 지표의 하나로서, 지반의 주기를 결정하거나 지반의 변형률을 결정하기 위해 필요한 요소
- 제하(unloading) : 외력이 작용하는 구조물에서 외력을 제거하는 것
- 조적 프리즘(masonry prism) : 조적조의 재료특성을 구하기 위해 사용되는 벽돌과 모르타르로 이루어진 시험체로 사용되는 벽돌 개체 수는 재료시험별로 규정되어 있음
- 주동토압(active earth pressure) : 옹벽이나 지하외벽 구조체가 토압의 작용 방향으로 변형이 발생될 때 작용하는 토압
- 즉시복구수준(immediate occupancy level, IO) : 전체 건물의 성능수준으로서 구조물의 피해는 경미하며 수직하중 저항시스템과 지진력 저항시스템은 대체로 지진 전의 강성과 강도를 보유하고 있음. 구조부재의 손상으로 인명에 피해를 입을 가능성은 매우 낮으며, 손상부재에 대한 보수가 필요하지만 시급하지는 않음. 비구조재에 손상이 있으나, 거주에 안전하며 보수와 청소를 통해 기능을 수행할 수 있음
- 지반운동세기(level of seismicity) : 지진에 의한 지반운동 크기의 정도
- 지진구역계수(seismic zone factor) : 우리나라 지역별 2400년 재현주기 지진의 유효지반가속도 S값
- 지진력 저항시스템(seismic force-resisting system) : 지진하중을 저항하는 구조시스템. 모멘트골조, 전단벽, 가새 혹은 이들이 복합적으로 사용된 구조시스템
- 직접기초(shallow foundation) : 상부구조물의 하중을 기초저면을 통해 지반에 직접 전달시키는 기초형식을 말하며, 지표면으로부터 기초 바닥까지의 깊이가 기초 바닥면의 너비에 비하여 크지 않은 확대기초, 복합 확대기초, 벽기초, 전면기초(「건축구조기준」에서는 직접기초(shallow foundation)로 표기)
- 직접적분법(direct integration method) : 시간이력해석방법의 일종으로서, 운동방정식을 직접적분의 수치해석기법을 이용하여 구조물의 동적응답을 구하는 방법
- 최대고려지진(maximum considered earthquake) : 평균재현주기 2400년에 해당하는 지진
- 최소재료강도(minimum specified strength of material) : 실제강도가 최소강도보다 낮을 확률이 약 10 퍼센트 정도가 되도록 설정된 공칭재료강도
- 층간변위(story drift) : 구조물의 층간 상대수평변위
- 층지진하중(story shear) : 각층에 작용하는 지진하중
- 콘크리트증타설(concrete jacketing) : 콘크리트부재 보강을 위하여 기존 부재 둘레에 추가 보강근 또는 철망 등을 시공 후 콘크리트를 타설하여 단면을 확장하는 공법
- 탄소섬유보강(carbon fiber reinforcement) : 보의 하단에 탄소섬유를 붙여서 보의 휨강도 향상 또는 보의 측면에 탄소섬유를 붙여 전단강도 향상을 꾀하는 보강. 기

- 등의 둘레에 붙여서 연성능력을 향상하기 위한 공법
- 특수경계요소(special boundary element) : 「건축구조기준」 KDS 41 30 00 4.18.1에 정의된 특수철근콘크리트 구조벽체의 경계요소
  - 특수공법 : 「건축구조기준」에서 규정하는 일반적인 재료와 설계방법을 사용하여 설계하기 어렵거나 동기준에 근거가 제시되어 있지 않은 공법 또는 신재료를 사용하는 공법. 감쇠장치와 면진장치를 포함함
  - 파괴계수(modulus of rupture) : 힘에 의해 균열이 발생하는 콘크리트 단면 연단의 인장응력
  - 패널존(panel zone) : 접합부를 관통하는 보와 기둥의 플랜지의 연장에 의해 구성되는 보-기둥 접합부의 웹영역으로서, 전단패널을 통하여 모멘트를 전달하는 영역
  - 평가지진(design earthquake for evaluation) : 내진성능평가 시 사용되는 지진하중으로서, 기본적으로 최대고려지진과 그 값의 2/3수준인 기본평가지진이 사용되거나 잔존수명에 따라 저감될 수 있음
  - 평균강도(average strength) : 실제로 기대되는 구조재료 혹은 구조요소 강도의 평균값으로 공칭강도보다 높음
  - 포락곡선(backbone curve) : 반복하중에 의한 하중-변위 곡선에서 각 변위단계의 첫 번째 가력 시 최대점을 연결한 선
  - 표준관입시험(standard penetration test) : 로드(rod) 선단에 외경 51mm, 내경 35mm, 길이 81mm의 스틸리터 스푼 샘플러를 달아서 보링 구멍 내에서 중량 63.5kgf의 해머를 760mm의 높이로부터 낙하시켜 300mm 관입시키는데 필요로 하는 타격횟수를 측정하는 시험
  - 푸시오버 기준점(pushover control node) : 푸시오버해석 시 횡변위 산정의 기준점
  - 푸시오버 해석(pushover analysis) : 지진하중에 대한 구조시스템의 비선형거동을 살펴보기 위해서 하중을 0에서부터 규정한 극한변위까지 얻을 수 있도록 점차적으로 증가시켜서 수행하는 비선형정적해석
  - 프라잉효과(prying effect) : 기계적 연결재를 사용한 인장 접합부에서 외력의 작용선과 연결재의 위치와 편심에 의해 접합 끝부분에 생기는 외력 방향의 2차 응력에 의한 효과
  - 프리즘압축강도(prism compressive strength) : 그라우트 또는 모르타르가 포함된 단위조적의 개체로 조적조의 성질을 규정하기 위해 사용하는 시험체로부터 구한 조적의 압축강도
  - 하중 해석(force analysis) : 비구조요소의 성능평가 시 하중(지진력)을 고려하여 해석하는 방법
  - 하중전달 감소계수(J factor) : 선형절차에서 의사지진력에 의해 인접부재의 항복이 선행하는 경우 하중지배 부재에 전달되는 하중의 최대크기가 제한되는 효과를 고려하기 위한 계수
  - 하중프로토콜(loading protocol) : 구조실험 시 실험체의 거동특성을 규명하기 위해 사용하는 하중가력 계획. 일반적으로 변위의 증가를 기준 변수로 정함

- 한계상태해석(limit analysis) : 좌굴을 무시하고 재료 및 거동을 완전 소성거동으로 가정하여 구조물이나 부재의 종국 하중 또는 붕괴 하중을 산정하는 해석법으로 하한계와 상한계 방법이 있음
- 허리벽(window sill masonry) : 기둥높이보다 낮은 조적채움벽, 보통 창호 하부의 채움벽을 일컫음
- 현회전각(chord rotation) : 휨변형 부재의 처짐 곡선에서 양단을 연결한 직선과 단부의 접선을 이루는 각도
- 혼합구조 : 한 건물의 지진력 저항시스템에서 여러 개의 구조시스템형식이 복합적으로 작용하는 경우
- 힘지배거동(force-controlled action) : 취성적 특성을 가지는 부재의 거동으로 지진력 저항 시 항복이 수반되지 않거나 항복 후 저항력을 기대할 수 없는 부재의 거동
- m 계수(m factor) : 선형절차를 이용한 내진성능평가에서 변형지배거동의 허용치를 결정할 때 부재의 연성능력을 고려하기 위한 계수

## 1.9 인용 및 참고기준 및 시방서

이 매뉴얼에서 인용하는 기준과 참고문헌은 아래와 같다. 기준의 내용은 최신개정판에 따른다.

- (1) 내진설계기준 공통적용사항 / 행정안전부
- (2) 건축구조기준 및 해설 / 대한건축학회
- (3) 구조물기초설계기준 / 한국지반공학회
- (4) 콘크리트구조기준 / 한국콘크리트학회
- (5) 학교시설 내진설계기준 / 교육부
- (6) 기존건축물 내진성능평가지침 / 구조안전성향상기술연구단
- (7) 기존건축물 내진성능향상지침 / 구조안전성향상기술연구단

## 제 2 장 내진보강 사업절차 및 유지관리

### 2.1 일반사항

#### 2.1.1 목적

이 장은 학교시설 내진보강사업 담당자의 원활한 업무를 지원하기 위하여 세부 추진 업무인 내진성능평가, 공법선정, 보강설계, 보강공사, 감리·감독 및 유지관리의 표준적인 사업절차를 제시하여 내진보강사업의 적법성 확보와 효율적인 사업집행에 목적이 있다.

#### 2.1.2 일반원칙

학교시설 내진보강사업을 추진함에 있어 일반적인 원칙은 아래와 같다.

- (1) 내진보강사업의 적정절차 준수
- (2) 내진보강사업의 투명성 확보
- (3) 내진보강사업의 책임수행

##### [해설]

- (1) 내진보강사업은 내진성능평가 용역, 내진보강설계용역 및 보강공사의 발주와 감독, 검사단계의 각종 행정절차는 관련 법규에 따라 수행하여야 한다.
- (2) 특수, 신기술·특허공법을 선정하거나 그 공법을 검증하는 경우에는 선정기준, 절차, 방법 및 검증과정 등이 객관적이며 투명한 절차에 의하여 수행되어야 한다.
- (3) 내진보강사업은 내진성능평가, 보강설계, 보강공사 및 유지관리 등 여러 단계를 통하여 사업이 추진되고 있으므로 발주자는 단계별 과업수행자의 책임범위를 명확하게 설정하여야 하며 과업수행자는 과업수행과 그 산출물을 제출함에 있어 책임감을 갖고 업무를 수행하여야 한다.

#### 2.1.3 관련 법령 및 기준

- (1) 「건설기술진흥법」
- (2) 「건설산업기본법」
- (3) 「건축법」
- (4) 「건축사법」
- (5) 「교육시설 등의 안전 및 유지관리 등에 관한 법률」
- (6) 「시설물의 안전 및 유지관리에 관한 특별법」
- (7) 「엔지니어링산업 진흥법」
- (8) 「지방자치단체를 당사자로 하는 계약에 관한 법률」
- (9) 「지진·화산재해대책법」

**[해설]**

학교시설의 내진보강사업과 관련된 주요 법규 및 기준은 다음과 같다.

- (1) 「지진·화산재해대책법」 관련 : 법, 시행령, 시행규칙, 「학교시설 내진설계기준」
- (2) 「건축법」 관련 : 법, 시행령, 시행규칙, 「건축물의 구조기준 등에 관한 규칙」, 「건축구조기준」
- (3) 「교육시설 등의 안전 및 유지관리 등에 관한 법률」 : 법, 시행령, 시행규칙, 「교육시설의 안전·유지관리 기준」

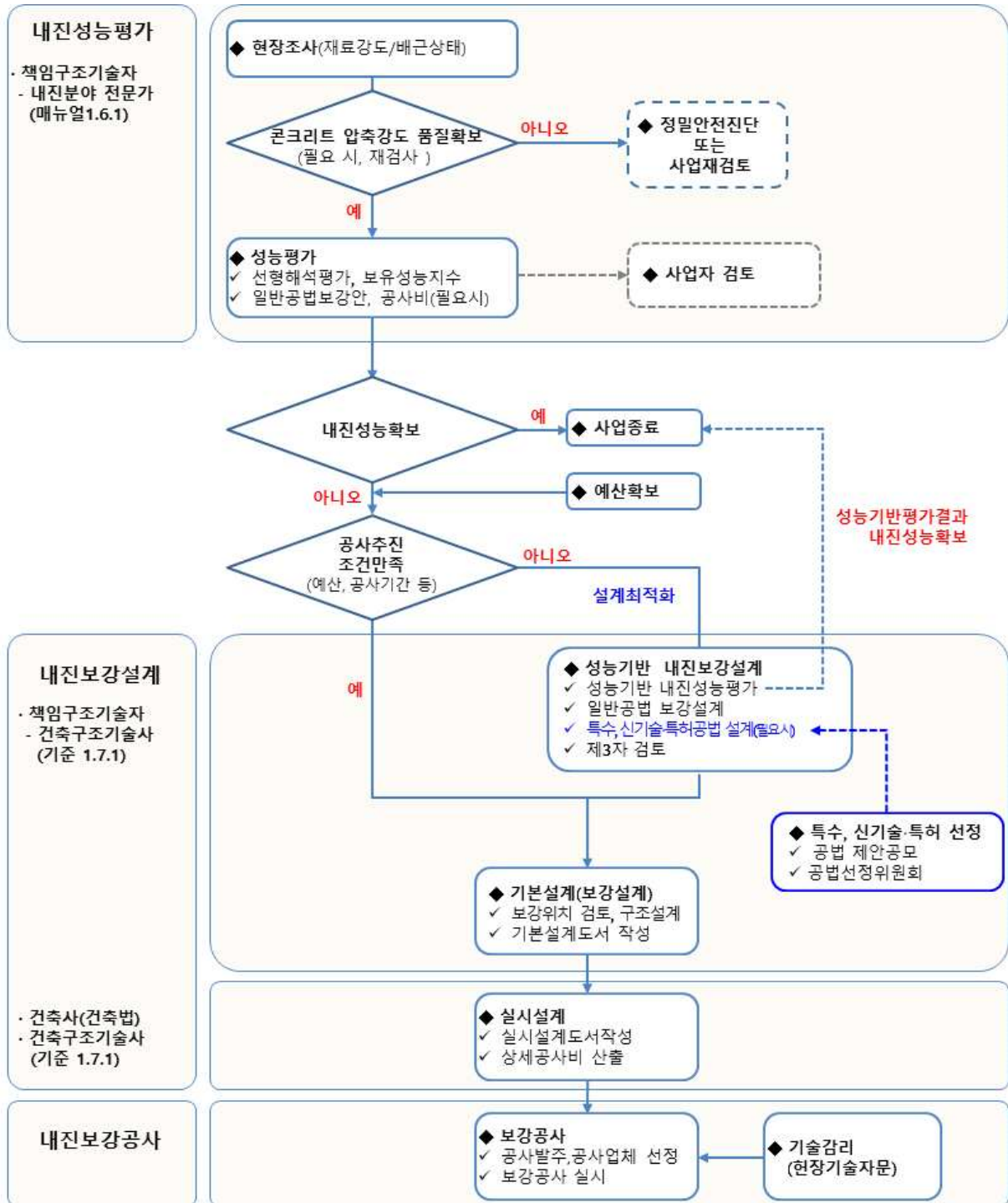
**2.2 표준 사업절차**

- (1) 사업절차는 1단계 내진성능평가, 2단계 내진보강설계, 3단계 내진보강공사로 구분된다.
- (2) 1단계 내진성능평가에서는 평가자가 현장조사를 실시하고 선형해석법을 사용하여 기존 시설물에 대한 내진성능평가를 수행한다. 안전측으로 평가되는 경우 보고서를 제출하고 해당 건물에 대한 사업을 종료한다. 비안전측으로 평가되는 경우에는 시설물의 보유성능을 평가하고 개략공사비 산출을 위한 일반공법 보강안을 포함하여 보고서를 제출한다.
- (3) 발주자는 기능성, 시공성, 공사비, 공사기간 등을 토대로 공사 추진조건 만족여부를 검토하여, 다음 보강설계 절차 및 방식을 결정한다.
- (4) 2단계 내진보강설계에서 책임구조기술자는 (2)에서 제시된 일반공법 보강안에 대한 재검토를 실시하여야 한다. 그 결과 구조안전성, 기능성, 시공성이 적절하고, 공사비, 공사기간 등이 최적화되었다고 판단되면 보강위치를 확정하고 보강부위의 구조설계 및 실시설계를 실시한다.
- (5) 내진보강설계의 최적화가 필요한 경우 책임구조기술자의 판단하에 비선형해석평가 등의 성능기반평가법을 사용하여 보강설계를 실시하며 제3자 검토를 받아야 한다. 비선형해석평가 결과 안전 측으로 판단되는 경우, 그 결과 보고서를 제출하고 해당 건물의 사업을 종료한다.
- (6) 비안전측으로 평가된 경우에는 보강설계를 실시하며, 책임구조기술자는 구조안전성을 최우선으로 고려한 최적의 공법을 적용하도록 한다.
- (7) 내진보강설계에 특수, 신기술·특허공법을 적용하는 경우 공법의 선정은 2.4.6을 따른다. 1.6.2 (3)에 설명된 바와 같이 특수, 신기술·특허공법을 사용하는 경우에도 공법을 적용한 시설물의 안전성에 대한 최종책임은 책임구조기술자에게 있다.
- (8) 건축사와 책임구조기술자는 기본설계자료에 근거하여 실시설계를 수행하여야 하며 필요시 공법의 경제성 및 시공성을 보완하고, 공사에 필요한 구조도서, 공정, 상세공사비 등을 제출하여야 한다.
- (9) 발주자는 실시설계안에 대한 정보를 공개하고 공개입찰을 통하여 공사업체를 선정하고 보강공사를 실시한다.
- (10) 내진성능 부족이 확실하고 사업기간을 단축할 필요성이 있는 경우에는 내진성능평가와 내진보강설계를 통합발주할 수 있다.

**[해설]**

(7) 기준 8.9에 따라 성능의 입증 및 검증이 요구되는 특수공법과 관련법\*에 따라 특허 또는 신기술로 지정되어 사실상 경쟁이 불가능한 공법을 적용하고자 하는 경우에는 최초 제안된 일반공법을 적용한 내진보강설계를 면밀히 검토하여 특수, 신기술·특허공법의 적용의 타당성을 판단하여야 한다. 특수, 신기술·특허공법의 선정을 위한 공법선정위원회의 구성 등에 대한 사항은 2.4.6.4를 따른다.

\* 「특허법」, 「자연재해대책법」, 「건설기술 진흥법」, 「환경기술 및 환경산업 지원법」, 「전력기술관리법」 등



[그림 2-1] 표준 사업절차도

## 2.3 내진성능평가

### 2.3.1 일반사항

#### (1) 목적

내진성능평가는 학교시설이 내진설계기준에서 규정하고 있는 목표성능을 만족하는지 여부를 판단하기 위하여 실시한다. 내진성능평가 결과는 내진보강설계의 기초자료로 활용된다.

#### (2) 업무담당자의 역할 및 임무

내진성능평가 업무담당자는 2.3.2의 기초자료를 확보하고 업무 전반을 총괄하여 내진성능평가가 효율적이고 객관적으로 수행될 수 있도록 지도·점검을 하여야 한다. 또한 내진성능평가의 부실을 방지하기 위하여 책임구조기술자의 자격확인서를 제출받아 검토하고 확인하여야 한다.

#### (3) 책임구조기술자의 자격과 책무

내진성능평가를 수행하는 책임구조기술자는 1.6.1의 자격을 보유하여야 하며, 관련 법령 및 기준 따라 내진성능평가를 수행하여야 한다. 책임구조기술자의 구체적인 책무는 기준 1.7.2를 따른다.

#### (4) 적용 기준 및 매뉴얼

내진성능평가는 기준 7.1.1에 따라 「학교시설 내진설계기준」, 「건축구조기준」 및 이 매뉴얼의 규정을 적용하여 평가를 수행한다.

#### (5) 내진성능평가 업무내용

내진성능평가는 기준의 제7장 기준 구조물의 내진성능평가 및 매뉴얼 1.5.3을 따른다.

### 2.3.2 내진성능평가 발주준비 업무

#### (1) 기초자료 확보

- ① 해당 지역의 지반관련 정보
- ② 대상 건축물 관련 정보
- ③ 구조도면 및 구조계산서를 포함하는 구조설계도서
- ④ 시설물 관련 안전점검, 정밀안전진단 등 용역보고서
- ⑤ 기타 유지관리 관련자료 등

#### (2) 사업 및 용역개요 작성

- ① 용역명, 위치, 시설규모, 사업비 등을 포함하고, 예산서, 사업계획서, 관련 공문 등을 면밀히 검토하여 반영
- ② 추정 용역금액, 기간, 범위 설정 등 포함

#### (3) 정밀안전점검, 정밀안전진단 실시 여부 검토

정밀안전점검, 정밀안전진단과 내진성능평가의 관련성을 검토하여 학교시설의 노후화 등으로 정밀안전점검 또는 정밀안전진단이 필요한 경우 내진성능평가와 같이 발주할 수 있다.

**[해설]**

- (1) 내진성능평가 발주에 앞서 대상 건축물의 기초자료를 확보하는 것은 용역의 범위 및 그에 따른 대가 산정에 매우 중요한 사항이다. 따라서 발주자는 기초자료 확보에 최선을 다하여야 하며 발주서에 확보된 기초자료의 항목 및 자료의 형식 등을 명시하고 용역수행자에게 성실히 제공하여야 한다.

**2.3.3 발주의뢰를 위한 서류 준비**

## (1) 과업개요서 작성

용역명, 목적, 위치, 개요, 기간, 금액, 예정공정표 등 포함

## (2) 과업지시서 작성

- ① 과업지시서는 보고회 개최, 예정공정표, 성과품 제출사항 등을 포함
- ② 매뉴얼 2.3.5의 내진성능평가 결과보고서에 포함될 사항
- ③ 보강이 필요할 경우, 일반공법 보강안과 대략 공사비 산정 포함

## (3) 용역대가 산출서

관련 대가기준 및 엔지니어링 대가기준 등을 준용하여 내역서 작성

## (4) 계약부서 준비사항

- ① 경쟁방법은 일반경쟁 또는 지역제한, 실적제한 등 제한경쟁 검토
- ② 제한경쟁일 경우 해당업체의 실적 및 관련 업계의 업체수를 사전 조사하여 문제가 없는지 검토
- ③ 참가자격은 1.6의 책임구조기술자의 자격과 관련법에 의한 대상을 검토 후 결정

**[해설]**

- (3) 콘크리트 압축강도 시험을 위한 코어 채취 시 노후 콘크리트의 낮은 강도로 인해 불량 발생할 수 있으므로 조사단위 수량보다 여유 있게 발주하는 것을 권장한다.

**2.3.4 입찰 및 계약**

## (1) 공고 문안

용역 기간, 용역 금액, 참가 자격 등 주요 공고 내용이 발주계획서와 동일하게 작성 되도록 계약부서와 사전협의 필요

## (2) 계약서 검토

용역 기간 등 전반적인 계약 내용 확인

## (3) 착수계

- ① 착수계와 계약서 대조 확인
- ② 용역수행계획서 제출내용이 과업지시서와 부합되는지 검토
- ③ 책임구조기술자 자격 등 관련 규정 검토

## (4) 용역수행 중 확인사항

- ① 현장조사, 진도, 공정 등 확인
- ② 착수, 중간, 최종 등 진행상황 보고회 협의

### 2.3.5 내진성능평가 결과보고서

- (1) 내진성능평가가 종료되면 대상 건축물의 구조해석을 통하여 구조물의 안전성과 주요 부재의 내력 등을 종합적으로 분석한 내진성능평가 결과보고서를 제출한다.
- (2) 업무담당자는 과업 종료 전 결과보고서를 제출받아 사전 검토하고, 최종 제출 시 책임구조기술자의 날인 여부를 확인하여야 한다.
- (3) 내진성능평가 결과보고서에는 기준 7.1.3의 평가 결과보고서의 항목과 기준 [별표 3]의 '기준 학교시설 내진성능평가 및 보강 체크리스트'가 포함되어야 한다.
- (4) 내진성능이 부족한 것으로 평가되는 경우에는 보강안과 개략공사비가 산정되어야 한다. 보강방법으로서 복수의 일반공법을 제안할 수 있으며 특수, 신기술·특허공법이 아니어야 한다. 각 공법안에는 보강위치도, 개략도면(평면, 입면, 단면), 예정공사비가 포함되어야 한다.

## 2.4 내진보강설계

### 2.4.1 일반사항

- (1) 내진성능평가 결과 비안전측으로 평가된 경우, 내진보강설계 용역을 받는다.
- (2) 용역의 범위는 내진보강설계이며 필요한 경우 비선형 내진성능평가를 포함한다.
- (3) 업무담당자의 역할 및 임무
 

내진보강설계 업무담당자는 기초자료를 확보하고 업무 전반을 총괄하여 보강설계를 효율적이고 객관적으로 수행될 수 있도록 지도·점검을 실시하여야 한다. 또한 책임구조기술자의 자격확인서를 제출받아 검토·확인하여야 한다.
- (4) 책임구조기술자의 자격
 

내진보강설계를 수행하는 책임구조기술자는 1.6.2의 자격을 보유하여야 하며 자격을 증명할 수 있는 서류를 제출하여야 한다.
- (5) 적용 기준 및 매뉴얼
 

내진성능평가는 기준 7장 및 매뉴얼 2편, 내진보강설계는 기준 8장과 매뉴얼 3편을 따른다.
- (6) 「건축법」에 따른 대수선 적용
 

「건축법 시행령」 제3조의2의 대수선의 범위에 해당하는 내진보강공사는 「학교시설사업 촉진법」 제5조의2에 따른 승인 또는 신고 대상으로서 이를 위한 서류를 준비하여야 하고, 그 설계는 「건축법」 제23조제1항에 따라 건축사가 하여야 한다.

**[해설]**

- (2) 내진성능평가 결과, 용역비가 예상대비 크게 산출되었거나 공사기간이 늘어났을 경우 또는 시공성, 기능성이 저하되는 경우에는 비선형내진성능평가를 적용하여 최적설계를 수행할 수 있다.
- (6) 내진보강을 위하여 기존 건축물의 기둥, 보, 내력벽을 수선·변경하는 경우에는 「건축법 시행령」 제3조2의 대수선의 범위에 해당하는지를 반드시 확인하여야 한다. 대수선의 경우 「학교시설사업 촉진법 시행령」 제8조에 따른 승인과 신고 절차를 거쳐야 하며, 구조설계는 「학교시설 내진설계 기준」에 따라 책임구조기술자의 책임하에 실시하더라도 종합적인 건축물의 설계는 「건축법」 제23조제1항의 각 호의 경우를 제외하고는 건축사가 하여야 한다.

**「건축법」에 따른 대수선 범위**

**시행령 제3조의2(대수선의 범위)** 법 제2조제1항제9호에서 “대통령령으로 정하는 것”이란 다음 각 호의 어느 하나에 해당하는 것으로서 증축·개축 또는 재축에 해당하지 아니하는 것을 말한다.

1. 내력벽을 증설 또는 해체하거나 그 벽면적을 30제곱미터 이상 수선 또는 변경하는 것
2. 기둥을 증설 또는 해체하거나 세 개 이상 수선 또는 변경하는 것
3. 보를 증설 또는 해체하거나 세 개 이상 수선 또는 변경하는 것
4. 지붕틀(한옥의 경우에는 지붕틀의 범위에서 서까래는 제외한다)을 증설 또는 해체하거나 세 개 이상 수선 또는 변경하는 것
5. 방화벽 또는 방화구획을 위한 바닥 또는 벽을 증설 또는 해체하거나 수선 또는 변경하는 것
6. 주계단·피난계단 또는 특별피난계단을 증설 또는 해체하거나 수선 또는 변경하는 것
7. 삭제 <2019. 10. 22.>
8. 다가주택의 가구 간 경계벽 또는 다세대주택의 세대 간 경계벽을 증설 또는 해체하거나 수선 또는 변경하는 것
9. 건축물의 외벽에 사용하는 마감재료(법 제52조제2항에 따른 마감재료를 말한다)를 증설 또는 해체하거나 벽면적 30제곱미터 이상 수선 또는 변경하는 것

**2.4.2 구조설계 일반사항**

(1) 목적

- ① 내진보강은 내진성능평가 결과 구조물이 목표로 하는 내진성능을 확보하지 못한 경우 이를 보강하여 구조물을 구성하는 구조 또는 비구조요소의 내진성능을 향상시키는 것을 말한다.
- ② 내진보강설계의 목적은 내진보강이 요구되는 학교시설에 대해 부재보강 또는 시스템보강을 통하여 기준 1.4.1에서 정의된 성능수준을 만족시키도록 하는 것이다.

(2) 책임구조기술자의 자격 및 책무

책임구조기술자의 자격과 책무는 각각 기준 1.7.1 및 1.7.2에 규정된 바에 따른다.

(3) 내진보강설계 적용기준

내진보강설계는 기준 8.1.5를 적용한다.

(4) 내진보강공법 설계원칙

- ① 내진보강공법은 구조적 안전성을 갖추고 시공성과 유지관리까지 고려할 수 있는 공법을 적용하여야 한다.

- ② 특수, 신기술·특허공법을 이용하여 설계한 경우, 내진보강 설계과업 및 결과의 적정성을 검증하여야 한다.
- (5) 내진보강설계 결과 검토
  - ① 업무담당자는 특수, 신기술·특허공법이 적용된 설계의 경우 관련 법령 및 기준과 적합성을 검토하고 제품의 성능확인서를 확인하여야 한다.
  - ② 책임구조기술자는 목표성능을 만족하도록 보강설계를 수행하고, 효율적인 유지관리방안 및 과업수행 중 파악한 문제점에 대하여 적절한 보완대책을 제시하여야 한다.

### 2.4.3 내진보강설계 용역별 발주 검토

- (1) 내진성능평가 용역수행자와 내진보강설계 용역수행자의 연계 또는 분리 여부는 관련 법규와 장단점을 분석하여 발주자가 정한다.
  - ① 내진성능평가와 내진보강설계 용역을 별도의 입찰방식으로 발주
  - ② 내진성능평가 용역자에게 내진보강설계 용역을 수의계약으로 발주
  - ③ 당초부터 내진성능평가 및 내진보강설계 용역으로 통합발주
- (2) 내진보강설계에서 구조설계와 건축설계의 통합 또는 분리 여부는 관련 법규와 장단점을 분석하여 발주자가 정한다.
  - ① 건축설계로 통합발주
  - ② 구조설계 및 건축설계 분담이행방식발주
  - ③ 구조설계와 건축설계의 분리발주

#### [해설]

- (1) 내진성능평가에서 제시된 일반공법 설계안의 검토 결과 설계 최적화가 불필요하다고 판단되면, 그 설계안을 바탕으로 구조설계 및 건축설계를 실시한다. 이 경우에는 업무의 효율성을 위하여 내진성능평가의 용역 수행자가 설계에 참여하는 것을 권장한다.

### 2.4.4 내진보강설계 용역발주 및 시행

- (1) 사업개요 작성
  - ① 용역명, 위치, 시설 규모, 사업비 등을 포함
  - ② 예산서, 사업계획서, 관련공문 등 면밀히 검토
  - ③ 용역 개요는 추정 용역금액, 기간, 범위 설정 등 포함
- (2) 제한 및 참가자격 설정  
매뉴얼 2.3.3(4)의 내용과 동일
- (3) 발주 의뢰를 위한 서류
  - ① 용역명, 목적, 위치, 개요, 기간, 금액, 예정공정표 등 포함한 설계설명서
  - ② 용역기간은 공사기간 및 환경을 고려하여 설정
  - ③ 과업지시서는 보고회 개최, 예정공정표, 성과품 제출사항 등을 포함
  - ④ 관련 대가기준을 준용하여 용역대가 산출서 작성
- (4) 공고 및 입찰

- ① 성능평가, 구조설계, 건축설계 관련 사항 제시(필요 시)
  - ② 공동이행방식으로 발주할 경우 용역비의 분담율을 명확히 설정
- (5) 계약 및 착수단계 검토
- ① 용역기간 등을 포함하여 계약서 전반을 검토
  - ② 용역수행계획서 제출 내용이 과업지시서와 부합되는지 검토
  - ③ 책임기술자 자격 등 관련 규정 검토
- (6) 설계 중 확인사항
- ① 현장조사, 진도, 공정 등 확인
  - ② 기자재 관급 분리 여부 등 결정
  - ③ 착수, 중간, 최종 등 진행상황 보고회 협의
  - ④ 특수, 신기술·특허공법의 적용여부 결정 및 공법선정위원회 운영(필요 시)
- (7) 준공단계 검토사항
- ① 계약내역과 일치 여부 확인
  - ② 성과품 수량 등 확인
- (8) 설계도서 검토사항
- 발주자는 내진보강설계의 성과품으로 제출된 설계도서에 대해 성실히 검토하여야 한다. 주요 사항은 아래와 같다.
- ① 설계도서 일체에 책임기술자 서명 날인
  - ② 대수선의 경우 구조안전확인서의 적정성(「건축물의 구조기준 등에 관한 규칙」 별지 제1호 또는 2호)
  - ③ 설계도면의 현장 여건 부합 및 시공 가능 여부
  - ④ 구조계산의 적정성 여부
- (9) 수량산출서 및 내역서 검토사항
- ① 수량산출 검토사항 : 설계도면과 수량산출의 부합여부와 각 자재에 대한 할증요율 적정 여부
  - ② 단가대비표 검토사항 : 단가적용 우선순위 타당 여부와 부가세 포함 여부 등 건적단가 적정성, 견적서 제출업체 및 업체별 단가 비교검토
  - ③ 일위대가표 : 설계품셈에 근거한 산출확인 및 노무비 적용의 적합성, 소모자재 및 기타 잡자재의 적용요율 적정성 검토
  - ④ 내역서 검토사항 : 수량산출서, 단가대비표, 내역서와의 수량 일치 여부, 노무비 적용 시 자재 할증 수량 제외 여부 확인, 단가대비표 적용금액 내역서 반영 여부
  - ⑤ 원가계산서 검토사항 : 제잡비 요율 적정 여부, 안전관리비 적정 여부, 공사손해보험료 확인
  - ⑥ 설계용역 완성검사 실시 : 성과품 납품수량 등 확인

**[해설]**

(8)-② 2.4.1.(6)에서의 검토결과 내진보강공사의 범위 대수선에 해당하는 경우 「학교시설사업 촉진법」에 따라 「건축법」 제21조에 따른 착공신고 및 그에 따른 허가 등을 감독청이 한다. 따라서, 착공신고 시 「건축물의 구조기준 등에 관한 규칙」 제58조에 따라 건축물의 규모에 해당하는 구조안전확인서를 제출하여야 하므로, 내진보강설계도서 검토 시 이 확인서가 적정하게 작성되었는지 검토하여야 한다.

**「건축물의 구조기준 등에 관한 규칙」**  
**제58조(구조안전확인서 제출)** 영 제32조제2항 각 호의 어느 하나에 해당하는 건축물로서 같은 조 제1항에 따라 구조안전의 확인(지진에 대한 구조안전성을 포함한다)을 한 건축물에 대해서는 법 제21조에 따른 착공신고를 하는 경우에 다음 각 호의 구분에 따른 구조안전 및 내진설계 확인서를 작성하여 제출하여야 한다.  
 ① 6층 이상 건축물: 별지 제1호 서식에 따른 구조안전 및 내진설계 확인서  
 ② 소규모건축물: 별지 제2호 서식에 따른 구조안전 및 내진설계 확인서 또는 별지 제3호 서식에 따른 구조안전 및 내진설계 확인서  
 ③ 제1호 및 제2호 외의 건축물: 별지 제2호 서식에 따른 구조안전 및 내진설계 확인서

(8)-④ 구조설계산서의 적정성을 판단하는 것은 구조공학 전문성이 요구되므로 발주자가 자체적으로 적정성을 판단하기 어려운 경우에는 외부전문가를 활용하거나, 전문기관에 적정성 검토를 요청하는 등의 조치를 취할 수 있다.

**2.4.5 내진보강설계 결과보고서 및 도서**

- (1) 책임구조기술자는 내진성능평가와 내진보강설계를 수행하고 그 결과를 포함하는 보고서를 제출한다.
- (2) 내진성능평가 결과 안전측인 경우에는 내진보강설계 결과는 제출하지 않는다.
- (3) 내진성능평가에 관련된 보고 항목은 매뉴얼 2.3.5에 따른다.
- (4) 내진보강설계에 관련된 보고 항목은 다음과 같다.
  - ① 해당 시설물의 보유성능
  - ② 보강공법의 선정 이유 및 개요(특수, 신기술·특허 공법의 경우 공법선정위원회 결과 포함)
  - ③ 기본설계자료 (구조도서) : 내진보강 설계설명서, 내진보강 위치도, 보강평면도, 보강입면도, 보강단면도
  - ④ 예정 공정표
  - ⑤ 특수공법의 경우 성능입증 및 검증자료 (기준 8.9 참고)
  - ⑥ 학교당국과 협의 및 반영 결과
  - ⑦ 제3자 검토의 반영 결과
  - ⑧ 기존 학교시설 내진성능평가 및 보강 체크리스트(기준 [별표 3])

**[해설]**

(4)-⑤ 특수공법의 성능입증보고서항목 및 성능검증보고서항목은 기준 8.9.2와 8.9.3에 따른다.

## 2.4.6 특수, 신기술·특허공법의 적용

### 2.4.6.1 일반사항

- (1) 내진보강설계에 특수, 신기술·특허 공법을 적용하고자 하는 경우에는 이 절에서 정하는 사항에 따라 공정하고 투명하게 공법을 선정하여야 한다.
- (2) 내진보강공사에 적용될 특수, 신기술·특허공법의 추정금액이 1억원 이상인 공사의 공법선정 시에 적용하며, 추정금액이 1억원 미만의 경우에도 발주자의 판단에 따라 적용할 수 있다.

#### [해설]

- (1) 「지방자치단체를 당사자로 하는 계약에 관한 법률」(이하 “지방계약법”이라 한다)에 따른 「지방자치단체 입찰 및 계약집행기준」(이하 “계약집행기준”이라 한다)에서는 신기술·특허공법을 설계에 반영할 때 동 기준 <별표 2>의 「신기술·특허공법 선정기준」에 따라 공법을 선정해야 함을 명시하고 있다. 이는 특수한 기술을 보유한 자와 계약하거나, 기술협약을 체결하는 경우 그 기술의 선정과정을 투명하고, 공정하게 하기 위한 취지이므로 「학교시설 내진설계 기준」에 따른 ‘특수공법’의 선정에도 적용한다.
- (2) 내진보강공사에 있어 특수, 신기술·특허공법의 추정금액이 1억원 미만이라 하더라도 2.4.6에 따라 내진보강공법을 선정하는 것이 바람직하다.

### 2.4.6.2 특수, 신기술·특허공법 적용여부 결정

- (1) 발주자는 일반공법의 설계에 대한 책임구조기술자와 제3자 검토자의 면밀한 검토 결과를 바탕으로 특수, 신기술·특허공법의 적용여부를 결정하여야 한다.
- (2) 발주자는 (1)의 결정을 위하여 외부전문가 자문회의를 개최하거나, 전문기관에 일반공법의 설계의 적정성 및 신기술·특허공법의 적용여부에 대하여 자문을 의뢰할 수 있다.
- (3) (1), (2)에 따라 특수, 신기술·특허공법을 적용하고자 할 때는 공법선정을 위한 기본적인 고려사항으로 다음의 내용을 제시한다. 단, 책임구조기술자와 제3자 검토자가 모두 동의한 내용이어야 한다.
  - ① 보강 전 건물의 내진성능 취약부분(파괴양상, 취약 부재의 위치 등)
  - ② 적절한 내진성능향상 방안(보강전략)
  - ③ 공법의 성능입증 및 검증에 관한 사항
  - ④ 기타 대상 학교시설에서 특별히 고려해야 하는 사항

**[해설]**

- (1), (2) 「계약집행기준」에서 신기술·특허공법의 적용여부는 발주자(사업부서 담당자)가 국가기관에 등록된 자료를 활용하여 검토하도록 하고, 필요 시 외부전문가 자문을 받도록 하고 있다. 그러나, 발주자가 일반공법으로 적절히 설계되었는지를 판단하고, 내진성능평가 결과를 분석하여 적절한 보강전략에 부합하는 공법을 분류하는 것은 어려운 일이므로 외부전문가 자문 또는 전문기관의 자문을 받는 것을 권장한다.
- (3) 내진보강에서는 보강전략을 적절하게 수립하는 것이 매우 중요하다. 따라서, 공법을 제안공모 하기에 앞서 최소한의 보강 가이드를 제시하고 이에 부합하는 공법을 제안받아야 한다. 외부전문가 자문 등을 통해 도출된 최소 조건들은 책임구조기술자 및 제3자 검토자가 동의하는 내용이어야 한다.

**2.4.6.3 특수, 신기술·특허공법 제안공모**

- (1) 특수, 신기술·특허공법의 공법선정 공고에는 2.4.6.2(3)의 기본적인 고려사항이 포함되어야 한다.
- (2) 특수공법은 기준 8.9에 따라 검증 및 성능확인이 완료된 공법에 한하여 제안받을 수 있고, 일반공법으로 분류되는 신기술·특허 공법이라 하더라도 실험으로 입증이 필요하다고 인정되는 경우에는 기준 8.9를 준용하여 입증 및 검증 보고서 제출을 요청할 수 있다.
- (3) 그 밖의 공법선정 안내 공고 및 제안요청서의 교부, 제안서의 제출 등은 특별히 정한 사항이 없으면 「계약집행기준」 <별표 2>의 「신기술·특허공법 선정기준」을 따른다.

**2.4.6.4 제안서의 평가 및 공법선정위원회의 구성**

- (1) 발주자는 책임구조기술자에게 공법 제안서의 검토를 요청하고, 검토 요청을 받은 책임구조기술자는 2.4.6.2(3)의 조건에 부합하지 않거나, 공법의 성능입증 또는 검증이 미흡하여 본인의 책임하에 내진보강설계에 적용이 어렵다고 판단되는 제안공법을 평가대상에서 제외하도록 발주자에게 요청하여야 한다.
- (2) (1)의 요청을 받은 발주자는 2.4.6.2(2)의 외부전문가 회의 또는 전문기관의 자문을 통해 제외요청의 적합성을 판단하고, 이를 반영하여 평가대상을 확정한다.
- (3) 발주자 또는 감독기관은 공법 제안서의 평가를 위하여 공법선정위원회를 구성·운영해야 한다. 공법선정위원회의 구성과 운영을 위한 세부기준은 「계약집행기준」 및 아래의 사항을 반영하여 정한다.
  - ① 공법선정위원 구성 시 내진보강설계의 책임구조기술자와 제3자 검토자를 포함하여 위원의 2/3 이상이 기준 1.8.2의 제3자 검토자와 동등한 자격을 갖춘 사람이 되도록 구성한다.
  - ② 공법 제안서의 평가는 정량적 평가와 정성적 평가로 구분하며, 정성적 평가의 세부배점은 안전성에 가장 크게 부여하여야 한다.

**[해설]**

- (1), (2) 기준 1.7과 매뉴얼 1.6.2에 따라서 내진보강설계의 최종책임은 책임구조기술자에게 있으므로 책임구조기술자가 그 책임하에 적용하기 어려운 공법은 사전에 배제하는 과정이 필요하다. 다만, 제안된 공법의 제외요청에 대한 타당성을 외부전문가 또는 전문기관의 등을 통해 검토한 후 수용여부를 결정하여야 한다.
- (3) 「계약집행기준」 따라 공법선정위원회의 설치의 주체는 ‘지방자치단체의 장’으로 학교시설에 대하여는 「지방계약법」 제3조에 따라 ‘교육감’이며, 시도교육청별 사무의 위임에 따라 ‘교육장’ 또는 ‘관서의 장’이 될 수 있다. 사립학교의 경우 「지방계약법」의 직접 적용대상은 아니나, 대부분의 계약에서 「지방계약법」을 준용하고 있고, 전문가로 구성된 공법선정위원회를 개별 학교에서 운영하는 것은 현실적으로 어려우므로, 감독기관인 교육(지원)청에서 공법선정위원회를 설치·운영하는 것이 바람직하다.
- (3)-① 내진보강설계단계에서는 구조안전성을 최우선으로 고려하여야 하므로 공법선정위원회의 구성은 내진공학 전문가, 건축구조기술사 등 기준 1.8.2의 제3자 검토자 자격기준을 갖춘 사람이 2/3이상 포함되도록 한다. 또한, 짧은 시간내에 제안된 다수의 공법을 평가해야 하므로 대상건물의 구조적 특징을 잘 파악하고 있는 내진보강설계의 책임구조기술자와 제3자 검토자가 참여하는 것이 효과적이다. 다만, 공법을 선정한 후에 내진보강설계를 발주하는 경우에는 내진성능평가의 책임구조기술자가 참여할 수 있다.
- (3)-② 「계약집행기준」에서는 공법 제안서 평가 배점을 사업담당자가 평가하는 정량적 평가를 20점, 선정위원이 평가하는 정성적 평가를 80점으로 배정하고, 공사의 특성에 따라 10점의 범위내에서 가감 조정하도록 하고 있다. 정성적 평가의 항목 및 평가기준, 세부배점은 해당 공법의 특성을 고려하여 세부기준을 마련하도록 되어 있는데, 내진보강공사에서는 구조안전성이 최우선으로 고려되어야 하므로, 구조안전성 항목은 반드시 정성적 평가 배점의 50% 이상이 되도록 포함시키는 것이 바람직하다.

**2.4.6.5 선정공법의 설계 반영**

- (1) 발주자는 2.4.6.4에 따라 선정된 공법에 대해 기술사용협약을 체결하고 책임구조기술자가 선정된 공법을 내진보강설계에 적절히 반영하도록 조치하여야 한다.
- (2) 기준 1.7 및 매뉴얼 1.6.2에 따라 특수, 신기술·특허공법을 적용하는 경우에도 구조안전에 대한 최종책임은 책임구조기술자에게 있으므로, 책임구조기술자는 선정된 공법을 면밀히 검토하여 공법의 신뢰성을 평가하고 설계에 반영하여야 한다.
- (3) 관련 기준과 매뉴얼에 적합한 절차로 선정된 공법이라도 책임구조기술자가 그 책임하에 기술적으로 타당한 사유를 근거로 설계에 반영하기 불가능하다고 판단하는 경우에는 공법을 재선정하거나 계약당사자를 변경할 수 있다.

**[해설]**

- (3) 책임구조기술자가 관련 기준과 매뉴얼에 적합하게 선정된 공법을 거부한 경우에는 그 사유의 타당성 여부를 판단해 발주자는 공법을 재선정하거나 계약당사자를 변경하는 등의 조치를 취할 수 있다. 다만, 부득이하게 계약당사자를 변경하는 경우에는 충분한 협의를 거쳐야 하며 계약변경, 해지에 따른 불이익이 수급자에게 발생하지 않도록 하여야 한다.

**2.5 제3자 검토**

**2.5.1 일반사항**

- (1) 성능기반평가를 사용한 내진보강설계의 설계과정과 결과의 타당성을 검증하기 위하여 설계자를 제외한 2인 이상의 내진공학 전문가가 제3자 검토를 실시하도록 한다.
- (2) 제3자 검토자에 대한 자격조건, 업무범위, 운영은 기준 1.8을 따른다.
- (3) 업무범위의 고려 : 기준 1.8에서 정하는 사항 이외에 필요한 경우, 실시설계와 공사감리에 대한 검토를 업무범위에 포함할 수 있다.

### 2.5.2 내진보강설계 제3자 검토

- (1) 내진성능평가 결과에 따라 선형구조해석법을 사용하여 보강하는 경우, 내진보강설계에 대한 제3자 검토 여부는 발주자의 판단에 따른다.
- (2) 내진보강설계 시 「건축구조기준」에 따른 성능설계를 실시하거나 18.2에 따른 특수공법 또는 신기술·특허공법을 적용하는 경우에는 기준 1.8 및 8.2.6에 따라 제3자 검토를 받아야 한다.
- (3) 제3자 검토는 기준 1.8.2 및 그 해설에 따라 관련 분야 전문가 2인 이상에게 받아야 하며, 제3자 검토자의 구성은 학계에 종사하는 내진공학 전문가 1인과 실무경험이 풍부한 비선형해석분야에 지식이 있는 건축구조기술사 1인 이상으로 구성하는 것이 바람직하다.
- (4) 제3자 검토자는 발주자가 지정하거나 전문기관에 위탁, 공모 등을 통해 선정하여 설계자와 직접적인 이해관계가 없는 검토자가 객관적이고 투명하게 설계의 타당성을 검증하여야 한다.

**[해설]**

- (1) 선형해석평가법을 수행하여 보강한 경우는 제3자의 검토가 필요치 않으나 기초보강 및 신설 부재와 기존부재의 접합부 등의 기술적 판단과 상세가 필요할 경우도 있으므로 발주자의 판단에 따라 제3자 검토를 수행할 수 있다
- (3), (4) 제3자 검토자는 책임구조기술자가 실시하는 설계 전반에 대한 타당성을 검증하는 전문가로서 검토자의 역할은 매우 중요하다. 또한 제3자 검토자의 구성은 보다 다양한 시각으로 검증하기 위하여 학계 1인, 실무자 1인으로 구성하는 것이 바람직하고, 발주자 또는 전문기관 등이 제3자 검토자를 지정하면 보다 객관적인 검토가 가능하다.

### 2.5.3 제3자 검토보고서

- (1) 검토보고서에는 검토항목, 검토결과, 질의사항, 설계자의 답변 등을 포함하며, 구체적인 양식은 검토자와 설계자가 상의하여 정한다.
- (2) 제3자 검토보고서는 검토자가 직접 제출하거나, 설계도서의 일부로서 설계자가 제출할 수 있다.
- (3) 특별보고 : 책임구조기술자의 업무 능력, 특수, 신기술·특허공법의 적정성에 대하여 직접 발주자에게 보고할 필요가 있을 경우에는 특별보고를 통하여 발주자에게 직접 보고서를 제출한다.

## 2.6 내진보강공사 및 감리

### 2.6.1 목적

내진보강공사의 관리·감독과 감리 기준을 정하여 내진보강 설계도서, 관련시방과 규정을 준수함으로써 견고하고 내구성 및 안전성을 확보할 수 있는 내진보강공사를 수행하는데 목적이 있다.

### 2.6.2 내진보강공사 발주

#### (1) 사업개요 작성

- ① 사업개요서는 공사명, 위치, 시설규모, 사업비 등을 포함하여야 하고, 작성 시 예산서, 사업계획서, 관련공문 등을 면밀히 검토하여야 한다.
- ② 착수, 완료, 공사착공 및 준공 등 향후 일정을 검토하고, 특수, 신기술·특허공법을 적용하는 경우에는 일반경쟁입찰로서 기술보유자와 사용협약을 체결하거나, 보유기술로서의 제한경쟁 입찰을 고려하여야 한다.

#### (2) 제한 및 참가자격 설정

- ① 경쟁방법은 일반 및 지역 또는 실적의 제한경쟁 검토하여 결정한다.
- ② 제한경쟁일 경우 관련 협회자료를 활용하여 해당업체의 실적 및 관련 업계의 업체수를 사전 조사하여 문제가 없는지 검토한다.

#### (3) 시행문 작성, 입찰 및 계약 등

- ① 관급기자재 조서, 공사개요서, 설계서, 시방서, 내역서를 포함하여 시행문을 작성한다.
- ② 그 밖의 내진보강공사의 입찰 및 계약에 관한 사항은 「계약집행기준」을 따른다.

### 2.6.3 내진보강공사 착공

학교시설 내진보강공사가 착수되면 공사감독자는 착공관련 서류를 확인하고 부적합한 경우에 다시 보완지시를 하여 적합한 착공서류가 완비되면 공사를 착공한다. 공사착공시 주요 확인사항은 아래와 같다.

- (1) 착공계
- (2) 현장대리인계(현장기구표 포함)
- (3) 현장기술자 경력사항 확인서 및 자격증 사본
- (4) 내진보강공사 예정공정표
- (5) 공사도급 계약내역서
- (6) 품질·안전·환경관리 계획서
- (7) 공정별 인력·장비투입계획서

### 2.6.4 보강공사 감리 업무수행 및 관리

### 2.6.4.1 관련 법령 및 기준

학교시설 내진보강공사 감리의 관련 법규는 아래와 같이 일반공사와 동일하다.

- (1) 「건축법」
- (2) 「건설기술진흥법」
- (3) 「책임감리 현장참여자 업무지침서」

**[해설]**

- (1) 「건축법」 : 「건축법」 제21조(착공신고) 제22조(건축물의 사용승인) 제24조(건축시공)를 참조하고 특히 제25조(건축물의 공사감리)를 참조하여 내진보강공사를 감독한다.
- (2) 「건설기술진흥법」 : 동법은 건설현장의 품질과 안전관리에 관한 내용을 중심으로 발주자, 시공자, 감리자 등의 기술자에 관한 내용 즉 제2절 건설공사의 품질 및 안전관리 등을 참조하여 감독을 한다.
- (3) 「책임감리 현장참여자 업무지침서」 : 국토교통부 장관이 고시한 책임감리 현장참여자 업무지침서를 참조하여 현장참여 감리자의 역할을 감독한다.

### 2.6.4.2 내진보강공사 감리업무 확인 사항

- (1) 감리기본 임무 적정수행 여부
  - ① 허가·인가 협의 등에 필요한 발주자 업무지원
  - ② 육안검사·입회·승인·시험 등 현장 및 대면업무 수행
- (2) 감리원 배치 및 교체 시 적정 여부
- (3) 설계서 검토업무의 적정 수행(현장 부합, 실제시공 가능 여부)
- (4) 감리업무 기록관리와 발주자 보고의 적정 여부
- (5) 시공자 제출서류의 검토 적정 여부
  - ① 내진보강공사 관련 서류
  - ② 특수, 신기술·특허공법 적용 시 관련서류
  - ③ 각종 반입재료 시험성적표
- (6) 내진보강공사 시공계획서의 검토·확인 적정 여부
- (7) 내진보강공사 시공상세도 승인의 적정 여부
- (8) 일일작업사항 검토·확인 적정 여부
- (9) 현장시공 확인업무 적정 수행 여부
- (10) 기술검토의견서 작성 적정 여부
  - ① 시공 중 발생하는 기술적 문제점 검토하고 해결방안 제시
  - ② 기술검토서 서면작성 및 근거첨부
- (11) 공정관리의 적정 관리 여부
  - ① 전체 실시공정표 검토·확인
  - ② 주간 상세공정표를 사전에 제출받아 검토·확인
  - ③ 수정공정계획표 검토·확인
- (12) 안전관리 업무 적정 수행 여부
  - ① 현장 안전관리 상태 확인 여부
  - ② 산업안전보건관리비 집행의 적정성

- (13) 환경관리 적정 이행 여부
- (14) 기성 및 준공검사 관련 감리업무 적정이행 여부
- (15) 준공도면 등의 검토·확인 적정 여부
- (16) 시설물의 인계·인수관련 감리업무 적정 여부
- (17) 현장문서 인계·인수 적정 여부
- (18) 하자보수에 대한 의견 제시 여부
- (19) 내진능력 산정 및 산출근거 첨부

### 2.6.4.3 내진보강공사 기술감리(현장기술자문)

- (1) 목적
 

해당 건축물을 대상으로 내진보강설계 책임자가 설계한 의도대로 정확한 시공을 통해 내진성능을 발휘할 수 있도록 공사현장 및 품질을 관리하는데 목적이 있다.
- (2) 감리대상
 

내진보강공사 수행 예정 건축물을 대상으로 한다.
- (3) 감리자격
 

내진보강설계 책임구조기술자가 맡는 것을 원칙으로 한다.
- (4) 감리 시기와 방법
 

시기는 내진보강공사 착수일부터 종료일까지이다.

기술감리인은 설계 당시의 의도에 따라 적합하게 시공되고 있는지를 확인하여야 한다. 이를 위하여 시공자에게 제공받은 시공계획서를 검토하여 주요 공정에 대해서는 현장 확인을 실시하고, 설계 의도와 다르게 시공되거나 시공 상에 문제가 있는 경우에는 반드시 감독관(발주자)에 보고하여야 한다.

#### [해설]

학교시설 내진보강공사의 기술감리는 법적 감리를 뜻하는 것은 아니다. 이는 내진보강설계의 책임구조기술자 의도대로 시공되고 있는지를 확인하는 현장기술자문에 가까운 업무이다. 다만, 부득이한 경우 책임구조기술자와 동등한 자격을 가진 자가 수행할 수 있다. 이와 관련하여 기준 8.2.7의 내용은 아래와 같다.

<학교시설 내진설계기준 8.2.7 발췌>

- (1) 내진보강공사는 보강 후 보강설계 시 목표한 구조성능을 가지도록 책임구조기술자 감독하에 시공되어야 한다.
- (2) 내진보강공사 시공자는 내진보강 설계 시의 의도에 따라 적합하게 시공할 수 있는 시공계획서를 작성하고, 책임구조기술자 또는 관계 전문기술자의 확인을 받아야 한다.

### 2.6.5 내진보강공사 준공

학교시설 내진보강공사가 착수되면 공사감독자는 준공관련 서류를 확인하고 부적합한 경우에 다시 보완지시를 하여 적합한 준공서류가 완비되면 공사를 완료한다. 공사 준공 시 현장 문서 인수인계 서류는 아래와 같다.

- (1) 준공사진첩

- (2) 골조공사, 보강공사, 마감공사 등 내진보강공사 준공도면
- (3) 준공내역서
- (4) 공사시방서
- (5) 품질시험·검사성과 총괄표
- (6) 주요자재 정산서, 인허가 관계철 등 공사관련 기록부
- (7) 준공검사조서
- (8) 내진보강공사 유지관리 지침서

## 2.7 유지관리

### 2.7.1 일반

학교시설의 내진보강공사 완료 후에 학교건물의 장수명화와 지진 발생 시 피해를 최소화하기 위해서는 내진보강시설의 지속적인 점검 및 보수 등의 유지관리를 실시하여야 한다. 유지관리 중 내진구조성능의 확인은 기준 1.6.4를 따르며, 그 밖의 유지관리를 위한 안전점검 등은 이 절의 내용을 따른다.

### 2.7.2 유지관리를 위한 정기점검

학교시설 내진보강시설의 유지관리를 위하여 지속적인 점검을 실시한다.

- (1) 최소 연 2회 안전점검을 실시하며, 학교시설의 취약시기별 정기점검 시 같이 실시하는 것을 원칙으로 하되, 필요에 따라 별도로 실시할 수 있다.
- (2) 육안점검을 원칙으로 하되 정밀한 조사가 필요한 경우 비파괴검사 등을 실시할 수 있으며 주요 점검사항은 아래와 같다.
  - ① 내진보강부위 및 시설의 해체 또는 손상 여부
  - ② 내진보강을 위해 증설, 신설된 부재의 상태
  - ③ 기존 골조와 내진보강을 위해 증설된 부분의 결합부위의 이격 또는 균열 여부
  - ④ 철골가새와 철근콘크리트의 접합부위의 분리 및 앵커볼트 손상 등 성능확인
  - ⑤ 신설 기초의 침하 여부
- (3) 특수공법을 적용한 경우에는 기준 8.9에 따라 제출된 성능입증·검증 보고서를 바탕으로 공법에 적합한 점검표를 작성하여 지속적인 유지관리를 수행하여야 한다.

### 2.7.3 기타

- (1) 학교시설 책임자는 내진보강설계 시 고려된 조적채움벽을 포함하여 내진구조부재나 내진보강된 부분을 변경하고자 하는 경우 내진보강설계자와 협의하여야 한다.
- (2) 감쇠 및 먼진 장치와 같은 특수 장치를 사용한 공법을 적용한 경우 특수 장치 부분의 유지관리를 위한 점검구를 설치하여야 한다.
- (3) 내진보강시설의 유지관리를 위하여 내진성능평가 및 보강설계·시공과 관련된 모든 도서는 학교시설 소유자 및 관리자가 일정기간 유지관리하여야 한다.

## 2.8 내진보강사업 대가 산정기준

### 2.8.1. 목적

이 절은 학교시설 내진보강사업 담당자가 내진성능평가 용역, 보강설계, 보강공사, 기술감리, 제3자 검토를 실시함에 있어 이에 대한 대가를 산출하는 기준을 제시하는데 목적이 있다.

### 2.8.2 대가 산정 참고기준

학교시설 내진보강사업 중 수행하는 용역의 대가는 이 절과 아래 기준을 참고하여 산정한다.

- (1) 「시설물의 안전 및 유지관리에 관한 특별법」에 따른 「시설물의 안전점검 및 정밀안전진단 실시 등에 관한 지침」
- (2) 「건축사법」에 따른 「공공발주사업 등에 대한 건축사의 업무범위 및 대가기준」
- (3) 기획재정부(계약예규)의 「예정가격작성기준」
- (4) 「엔지니어링산업 진흥법」 제31조 제2항에 따른 「엔지니어링사업대가의 기준」

### 2.8.3 내진성능평가 용역 대가 산정

- (1) 내진성능평가 용역의 대가는 매뉴얼 2.4절에 규정된 업무를 수행하는 데 필요한 직접인건비, 제경비, 기술료, 직접경비 및 선택과업비를 합산하여 산정한다.
- (2) 「시설물의 안전점검 및 정밀안전진단 실시 등에 관한 지침」을 준용하여 정액적 산방식에 따라 산출함을 원칙으로 하되, 직접인건비를 계산하기 위한 기준 인원수는 내진성능평가 업무를 수행하기 위한 적절한 인원수이어야 한다.
- (3) 직접인건비 계산에는 한국엔지니어링협회가 「통계법」에 따라 조사·공표한 임금 실태조사보고서의 엔지니어링기술자 기술등급별 노임단가를 적용한다.
- (4) 대상 시설물에 대하여 사전 조사 후에 발주자와 관리주체, 용역수행자가 협의하여 선택과업항목을 결정하고 실비로 계상한다.

### 2.8.4 내진보강설계 용역 대가 산정

- (1) 내진보강공사 설계용역은 건축설계와 내진보강 구조설계를 포함하며, 설계용역비는 이를 합한 금액으로 한다.
- (2) 건축설계 대가는 「건축사법」의 「공공발주사업 등에 대한 건축사의 업무범위 및 대가기준」에 따라 공사비요율 또는 실비정액가산식을 적용할 수 있다.
- (3) 구조설계 대가는 「엔지니어링사업대가의 기준」 제7조에 따라 실비정액가산방식에 의하여 엔지니어링기술자의 인건비로서 투입된 인원수에 엔지니어링기술자의 기술등급별 노임단가를 곱하여 계산한다. 다만, 발주자가 업무범위의 특성을 고려하여 실비정액가산방식을 적용함이 적절하지 않다고 판단하는 경우 공사비요율에 의한 방식을 적용할 수도 있다.

### 2.8.5 내진보강공사 공사비 대가 산정

기획재정부(계약예규)의 「예정가격작성기준」에 따라 설계예산서를 작성하여 입찰을 시행하고 낙찰률을 적용하여 낙찰자가 제출한 산출내역서에 의거 공사대가를 지급한다.

**[해설]**

설계예산서 작성 시 유의사항은 아래와 같다.

- ① 공사추진이 용이하게 기술분야별 및 역사별로 구분하여 작성하고, 공구의 구분은 발주자와 협의하여 통합 작성한다.
- ② 기획재정부에서 제정한 “예정가격 작성기준”에서 정한 규정에 따라 조달청에 등록된 전문응용 프로그램을 사용하여 작성한다.
- ③ 공종별, 목적물 별로 작성한다.
- ④ 공종별 목적물의 단가 산출을 위한 세부 설명서를 내역서의 공종 순으로 작성하여 시방서에 첨부하여야 한다.
- ⑤ 가능한 범위 내에서 공종별 목적물은 그 시공에 필요한 부대시설 등을 포함하는 방법으로 내역을 작성하고 가설물의 공종이 내역에 표시되지 않도록 하여 시공업체의 기술개발을 유도한다.
- ⑥ 구조물의 크기와 조건에 따른 할증을 빠짐없이 반영한다.
- ⑦ 시공상세도면, 준공도, 설계도서 검토에 관한 비용을 누락시키지 않도록 한다.
- ⑧ 현장사무실, 창고, 가시설 등 철거할 공종은 설치비와 철거비를 구분하여 기성지급에 편리하도록 내역에 반영한다.
- ⑨ 설계예산서는 설계설명서, 설계내역서, 일위대가표, 수량 및 단가 산출서 등으로 구분하여 별책으로 작성하여야 한다.
- ⑩ 설계예산서에는 제 경비 산출근거가 포함되어야 한다.
- ⑪ 과업 수행중 관계법령이 개정될 시에는 새로운 산출방법 적용 여부를 검토하여 발주자의 승인을 받아 작성한다.
- ⑫ 설계예산서는 도면과 시방서 내용이 일치되도록 상세히 작성하여야 한다.

### 2.8.6 제3자 검토 대가 산정

내진보강설계 방법 및 결과의 적정성을 검증하고 기술적인 부분을 객관적으로 검토하기 위한 제3자 검토의 대가는 검토에 투입된 기술자의 인원수에 엔지니어링 노임단가에 횡수를 곱하여 산정하는 것을 원칙으로 하되, 발주자가 필요하다고 판단하는 경우 특급기술자를 적용하고 업무에 필요한 기준 인원수를 적용하여 참조하여 실비정액가산방식으로 대가를 산출한다.

**[해설]**

제3자 검토는 발주자의 상황에 따라 다양한 방식으로 진행될 수 있다. 발주자에서 제3자 검토위원회를 구성하여 운영하는 경우, 검토의 수행 횡수 및 소요 시간과 노임단가를 고려하여 전문가자문비 등으로 대가를 지불할 수 있다. 전문기관 또는 업체 등과 제3자 검토 용역 계약을 체결할 수 있으며, 이 경우 업무범위 등을 협의하여 실비정액가산방식으로 대가를 산출한다.

## **제 2 편    학교시설 내진성능평가**

## 제 3 장 사전조사

### 3.1 일반사항

- (1) 대상 건축물의 내진성능평가에 필요한 범위 내에서 구조물의 현재 상태에 대한 조사를 수행하고 평가 시 이를 반영한다.
- (2) 대상 건축물의 설계도서를 통하여 건축물 일반사항, 지반조건 및 구조물의 형태와 구성 및 재료의 특성에 대한 정보를 조사한다.
- (3) 설계도서가 보존되지 않은 경우 또는 필요한 정보가 수록되어 있지 않은 경우, 지반의 시추조사, 파괴 및 비파괴 재료시험, 철근탐사기법 등을 포함하는 체계적인 현장조사를 통하여 각 단계의 평가에 충분한 정보를 취득하여야 한다.
- (4) 각종 조사 및 시험 방법은 한국산업표준(KS) 및 「건축구조기준」에 따른다.

### 3.2 자료조사 및 현장조사

#### 3.2.1 조사항목

- (1) 기존 학교시설의 내진성능평가를 위한 자료조사 및 현장조사의 조사항목은 기준 7.4.1에 따른다.
- (2) 기준에서 정한 항목 이외에 이 매뉴얼에 따라서 내진성능평가 및 내진보강을 수행하는데 필요한 항목들을 추가적으로 조사할 수 있다.
- (3) 책임구조기술자의 판단 하에 조사항목을 조정할 수 있다. 다만, 매뉴얼 3.2.2에서 규정한 현장조사는 필수적으로 요구된다.

#### 3.2.2 현장조사

- (1) 내진성능평가에 요구되는 현장조사 필수항목 및 요구사항은 <표 3-1>과 같다.
- (2) <표 3-1>에 규정되지 않은 현장조사는 확보된 설계도서의 범위와 평가방법의 정밀도를 고려하여 내진성능평가자의 판단에 따라 실시한다. 「시설물의 안전관리에 관한 특별법」에 규정된 정밀안전진단의 요구사항을 참고하여 실시할 수 있다.
- (3) 건물의 한 층을 하나의 조사단위로 하되, 익스팬션조인트로 분리되어 있는 부분과 증축된 부분은 별개의 단위로 나누어서 조사한다.
  - ① <표 3-1>에서 별도로 수량을 규정하지 않은 항목은 조사단위당 1개소 이상 조사한다.
  - ② 건물 1개 동의 조사단위가 과다한 경우에 책임구조기술자의 판단 하에 준공연도 및 구조적 중요도를 고려하여 일부의 조사단위를 통합할 수 있다.
  - ③ 조사단위의 구분 및 근거를 내진성능평가 보고서에 제시한다.
- (4) 재료강도의 결정을 위해 다음 규정에 따라 현장시험을 실시한다.
  - ① 각 구조재료의 현장시험 방법은 매뉴얼 5장, 6장 및 7장의 세부 규정에 따른다.

- ② 계측된 재료강도의 편차를 고려할 수 있도록 충분한 수의 표본을 사용한다.
  - ③ 콘크리트 건축물의 콘크리트 강도는 반드시 코어시험을 실시하여 결정하고, 이때 직경 50mm 이상의 코어를 채취한다.
  - ④ 코어시험 최소수량은 조사단위 수량과 6개소 중 큰 값을 원칙으로 한다.
  - ⑤ 코어시험 최소수량이 6개소를 초과하나 이를 모두 시험하기 어려운 경우에 비파괴시험을 병용할 수 있다. 이 경우에도 최소 6개소는 코어시험을 하여야 한다.
  - ⑥ ⑤에 따른 비파괴시험은 각 조사단위별로 두 종류 이상의 부재에서 실시하며, 각 부재별로는 2개소 이상 수행한다. 다만, 코어시험을 수행한 위치에서 비파괴시험을 실시하고 코어시험결과와 비파괴시험결과를 비교하여 보정계수를 산출하며, 이 보정계수를 비파괴시험 결과에 반영한다. 콘크리트 강도는 보정계수를 반영한 비파괴시험 결과만으로 3.3.2(2)에 따라 결정한다.
  - ⑦ 코어시험에서 얻어진 평균 콘크리트 강도가 품질확보를 위한 최저 기준강도 미만인 경우 재검사를 실시해야 하며, 재검사에서도 동일한 결과가 나올 경우에는 연직하중에 대한 안전이 확보되지 못한 것으로 판단하여 구조안전성에 대한 정밀안전진단을 실시할 수 있다.
  - ⑧ 설계도서가 없거나 설계도서에 설계기준강도가 명기되어 있지 않은 철근 및 강구조는 표본을 채취하여 인장시험을 통해 강재의 강도를 결정할 수 있다.
- (5) 조적채움벽의 수직줄눈 사춤상태는 마감이 없는 곳에서 확인하거나 마감을 제거하고 확인한다. 조적채움벽 상단의 사춤 상태는 조적채움벽이 천장 마감 내부로 연장된 경우에 해당 부분을 직접 육안으로 확인하여야 한다.
- (6) 조적채움벽의 모르타르마감의 두께와 시공상태를 확인하여 상태 판정에 반영한다.
- (7) 지반 특성의 결정을 위한 현장시험 방법은 매뉴얼 8장의 세부 규정에 따른다.
- (8) 기초의 도면이 미확보된 내진특등급 건물은 지진 시 침하가 발생하여 기능수행에 장애를 유발할 수 있다고 판단되는 경우에 시험굴조사를 통하여 기초의 형태와 크기를 확인하여야 한다.
- (9) 기존 학교에서는 환경개선사업을 통하여 바닥마감 두께를 증가시킨 경우가 많으므로, 이를 정확히 측정하여 하중에 반영하여야 한다.

**[해설]**

- (3) 조사단위는 같은 층이라도 익스팬션조인트로 구분되거나 증축부가 있는 경우 서로 다른 조사단위로 구분한다. 넓은 면적으로 인해 익스팬션조인트를 두는 경우 위치에 따른 콘크리트의 품질 차이가 발생할 수 있고 다른 시기에 시공된 기존 구조체와 증축부는 설계 시부터 강도의 차이를 가질 수 있다. 다만, 화장실이나 옥탑 설치 등 면적이 작고 전체 구조물의 지진력 저항에 미치는 영향이 크지 않은 증축부는 별도의 조사단위로 구분하지 않아도 된다.
- (4)③ 콘크리트 코어의 채취 및 공시체의 치수는 KS F 2422에 따르며, 압축강도 시험방법은 KS F 2405에 따른다.
- 코어 채취 시 유의사항:
    - 공시체가 파손되거나 굵은 골재가 탈락하지 않도록 절취하여야 한다.
    - 코어의 절취에는 콘크리트용 코어 드릴을 사용하여야 한다.
    - 코어 절취 작업으로 해를 받지 않는 부분에서 충분한 크기로 절취한다.

- 절취할 때 파손되거나 굵은 골재가 느슨해진 공시체를 시험에 사용해서는 안 된다.
  - 코어 채취 환경이 코어 압축강도에 미치는 영향이 크므로, 책임구조기술사가 입회하여 양질의 코어가 채취 될 수 있도록 함이 바람직하다.
  - 코어공시체의 지름: 일반적으로 굵은 골재 최대 치수의 3배 이상으로 하고, 어떤 경우에도 2배 이하로 되어서는 안 된다. 코어 채취 시 진동에 의한 미세결합 및 균열이 발생하여 굳지 않은 동일 재료로 제작된 표준공시체보다 강도가 감소하는 것으로 알려져 있으며, 강도 및 공시체 크기가 작을수록 그 차이는 증가한다. 국내 실험연구를 통해 직경 100 mm의 코어 공시체는 매우 높은 일치도를 나타내며, 직경 50mm까지는 허용 가능한 수준의 정밀도를 갖는 것으로 보고되어 있다.1)
  - 코어 공시체의 높이: 원칙적으로 지름의 2배로 하여야 하나, 현장 상황에 의해 이를 만족하지 못하는 경우 KS F 2422에 따라 압축강도 시험결과에 높이와 지름의 비에 대한 보정계수를 적용한다.
  - 코어 공시체의 가공: 공시체의 양 끝면은 연마하거나 KS F 2403에 따라 캐핑을 해서 끝면과 코어 공시체의 축이 이루는 각도가 90도가 되고 소정의 평면도를 가지도록 마무리한다. 공시체 끝면의 평활도 및 수직도는 측정 강도에 큰 영향을 미친다. 시험 직전 코어 공시체의 사진자료를 보고서에 포함하도록 한다.
  - 코어 공시체의 시험: 콘크리트 코어시험은 실험정밀도에 큰 영향을 받으므로 반드시 신뢰성이 있는 기관에서 실시하여야 한다. 콘크리트 코어시험 결과 콘크리트강도가 매우 낮은 경우에는 실험정밀도에 문제가 있을 수 있으므로, 다른 시험기관에서 재평가를 수행하는 것이 바람직하다.
  - 노후 콘크리트의 낮은 강도로 인해 채취된 코어에 불량 발생할 수 있으며, 추가 채취와 관련하여 2.4.4(2) [해설]을 참고한다.
- (4)④ 코어 압축강도 시험 범위는 <표 3-1>에서 개별 설계기준강도별로 건물 전체에 대해서 총 6개소 이상으로 규정하였다. 참고로 ASCE 41-13에서는 자료 수집을 범위와 방법에 따라서 세 가지 범주로 제시하고 있으며, ‘Minimum’ 및 ‘Usual’은 인명안전 또는 그보다 낮은 수준, ‘Comprehensive’는 인명안전보다 더 높은 수준의 성능목표에 적용할 수 있다. 이 매뉴얼에서 제시한 압축강도 시험 범위는 ASCE 41-13의 ‘Usual Data Collection’ 수준에 상응하는 것으로 볼 수 있으며, 정보계수(knowledge factor)를 1.0으로 적용할 수 있다.
- (4)⑤ 학교시설의 특성상 소규모의 증축이 반복적으로 행해지는 경우가 있으므로 조사단위 수량이 6개소를 초과하여 충분한 표본 채취 개소를 확보하는데 어려움이 있을 수 있다. 이와 같은 경우에는 비파괴시험을 활용하여 코어 채취에 의한 기존 건축물의 구조적 손상을 최소화할 수 있다. 다만, 부족한 코어시험 수량만을 대체하는 것이 아니라 ⑥에서 규정한 수량에 따라 전면적으로 실시한다.
- (4)⑥ 비파괴시험 수량은 「안전점검 및 정밀안전진단 세부지침」(한국시설안전공단, 2017)에 따랐다. 하나의 조사단위를 기준으로 예를 들면 기둥에서만 또는 보에서만 실시해서는 안 되고 기둥과 보 부재 각각을 하나 이상 선정하여 실시한다. 각 부재에서는 양쪽 단부 또는 단부와 중앙부 등 두 개소 이상을 선정하여 시험을 실시한다. 비파괴시험은 코어시험에 비해 상대적으로 불확실성이 크기 때문에 코어시험 결과와 비교하여 보정하여야 한다. 강도 보정계수는 다음과 같이 산정할 수 있다.

$$C_t = \left( \sum_{i=1}^k \frac{R_{pr}}{R_{st}} \right) / k \quad \text{(해 3-1)}$$

여기서,  $R_{pr}$ : 코어 압축강도(MPa)

$R_{st}$ : 비파괴시험에 의해 추정된 압축강도(MPa)

$k$ : 자료의 개수

마감재가 시험결과에 영향을 줄 수 있는 비파괴시험은 반드시 마감재가 없는 부분에서 또는 마감재를 제거하여 구조체 표면에 직접 실시한다.

- (4)⑦ 최저 기준강도는 관계 기준 등에 별도로 규정된 값을 준용하거나 10MPa로 할 수 있다. 10MPa는 <표 5-3>의 평균강도 기본값의 70% 수준으로서, 정밀안전진단의 콘크리트 강도에 대한 상태평가 기준 e등급에 해당한다.
- (5) 건축공사 표준시방서(KCS 41 46 02)에서는 모르타르 바름의 두께를 15mm 이상으로 규정하고 있다. 시공상태 확인은 부착물 뒷면을 포함하여 부분적으로 마감재가 되어 있지 않은 부분이 있는지 확인하는 것을 포함한다.

1) 백병훈, 송성진, “소구경 코어에 의한 콘크리트의 압축강도추정에 관한 연구”, 대한건축학회 논문집 구조계, 19권 1호, 2003.

<표 3-1> 현장조사 필수항목 및 세부기준

	조사항목	요구사항	비고
공통	부재 규격	<ul style="list-style-type: none"> <li>도면이 있는 경우: 모든 조사단위에서<sup>1)</sup> 부재 종별로 각각 3개소 이상 조사</li> <li>도면이 없는 경우: 모든 조사단위에서<sup>1)</sup> 부재 종별로 각각 9개소 이상 조사하여 구조도면 작성</li> </ul>	
	구조성능 저하 및 손상	<ul style="list-style-type: none"> <li>모든 부재 종별로 육안조사</li> </ul>	<ul style="list-style-type: none"> <li>철근 노출, 콘크리트 및 조적조 균열, 침하 등 조사 및 내진성능평가 반영 방안 보고<sup>2)</sup></li> </ul>
	중량물	<ul style="list-style-type: none"> <li>지진하중에 영향을 줄 수 있는 비구조요소 또는 건물외 구조의 중량</li> </ul>	
	마감재	<ul style="list-style-type: none"> <li>조적채움벽 마감재의 종류, 평균두께, 상태</li> <li>슬래브 마감재 종류 및 평균두께</li> <li>치장벽들의 재료 및 접합상태</li> </ul>	<ul style="list-style-type: none"> <li>슬래브 마감재: 지진하중 산정 시 건물중량에 반영</li> </ul>
지반	시추조사	<ul style="list-style-type: none"> <li>내진특등급 건물 : 2개소 (대피시설로 지정되지 않은 경우 1개소는 300 m 이내 인근의 시험자료로 대체 가능)</li> <li>기타 내진등급 건물 : 1개소</li> </ul>	<ul style="list-style-type: none"> <li>에너지 보정된 표준관입시험</li> </ul>
기초	기초의 규격	<ul style="list-style-type: none"> <li>도면이 없고, 특등급 건물에서 기초의 침하로 인해 기능수행에 지장을 초래할 것으로 예상되는 경우에 한하여 조사</li> </ul>	
철근 콘크리트	콘크리트 압축강도	<ul style="list-style-type: none"> <li>코어시험 필수</li> <li>코어시험 최소수량 = max(조사단위<sup>1)</sup> 수, 6)</li> <li>비파괴시험: 코어시험 수량이 6개소 초과 시 병용 가능. 코어시험에 의한 보정계수 적용 필수</li> <li>비파괴시험 수량: 조사단위별로 2종 부재 × 각 부재별 2개소(단부, 중앙부) 이상</li> </ul>	<ul style="list-style-type: none"> <li>코어채취 위치: 보, 기둥, 벽체, 슬래브에서 내력에 영향을 최소화 할 수 있는 위치<sup>3)</sup></li> <li>시험 후 복구 실시</li> <li>마감의 영향을 받는 비파괴시험은 마감층 제거하고 구조체에 대하여 실시</li> </ul>
	철근배근 상태조사	<ul style="list-style-type: none"> <li>도면이 있는 경우: 모든 조사단위에서<sup>1)</sup> 부재 종별로 각각 3개소 이상 조사</li> <li>도면이 없는 경우: 모든 조사단위에서<sup>1)</sup> 구조도면 작성에 충분한 수량으로서 부재 종별로 각각 3개소 이상</li> </ul>	<ul style="list-style-type: none"> <li>부재 종별: 보, 기둥, 보-기둥 접합부, 벽체</li> <li>피복두께를 포함</li> </ul>
조적조	기본정보	<ul style="list-style-type: none"> <li>모든 채움벽과 허리벽 위치, 높이, 두께</li> </ul>	
	채움벽과 허리벽의 상태	<ul style="list-style-type: none"> <li>조사단위별<sup>1)</sup> 2개소 이상</li> </ul>	<ul style="list-style-type: none"> <li>상단부 및 수직줄눈 사춤 상태</li> </ul>
강구조	부식	<ul style="list-style-type: none"> <li>모든 조사단위에서<sup>1)</sup> 부재 종별로 각각 3개소 이상 조사</li> </ul>	
	접합부	<ul style="list-style-type: none"> <li>층별 3개소 이상</li> </ul>	<ul style="list-style-type: none"> <li>용접 및 볼트</li> <li>베이스플레이트 포함</li> </ul>

1) 조사단위 : 각 층을 하나의 조사단위로 하되, 익스펜션조인트로 분리되어 있는 부분과 증축된 부분은 별개의 조사단위로 본다. 3.2.2(3)에 따라 조정할 수 있다.  
 2) 구조성능 저하 및 손상 : 현장시험에 의하지 않고 통계적 기본값 또는 설계도서의 기준강도 적용 시 5, 6, 7장의 규정에 따라 노후도를 반영하기 위한 것으로서 필요한 항목에 한하여 실시 가능  
 3) 슬래브에서 채취할 수 있으나 전체에서 차지하는 비중을 최소화한다. 지반에 인접한 부재를 피한다.

### 3.3 주요 입력정보의 결정

#### 3.3.1 일반사항

- (1) 현장조사 결과를 반영하여 부재 치수를 결정한다. 큰 오차가 없는 경우에는 설계도서에 나타난 공칭 치수를 사용할 수 있다.
- (2) 현장시험은 대부분 제한된 범위에서 실시되므로 설계도서 또는 통계적 정보를 함께 활용하여 매뉴얼 3.3.2(2)에 따라 합리적으로 재료강도를 결정한다.
- (3) 현장조사를 통해 나타난 구조물의 노후도를 재료강도 및 구조해석모델에 반영한다.
- (4) 같은 대지 안에서 실시한 과거의 지반조사 자료가 없는 경우, 부지 인근의 조사 자료를 활용할 수 있으며, 이를 포함하여 지반특성의 결정에 관해서는 매뉴얼 8.2의 상세 규정에 따른다.
- (5) 건축마감과 바닥마감을 현장조사하여 고정하중에 반영하여야 하며, 활하중의 경우 정밀한 조사를 한 경우에 활하중의 크기를 입력에 반영할 수 있다.

#### 3.3.2 재료강도의 결정

- (1) 현장시험을 실시하지 않은 재료
  - ① 설계기준강도는 설계도서에 명기된 값을 따른다.
  - ② 설계도서가 없는 경우, 건설 당시의 통계에 따른 안전측의 기본값을 설계기준강도로 사용할 수 있다. 철근콘크리트 구조, 조적조 및 강구조의 재료강도 기본값은 각각 매뉴얼 5장, 6장, 7장에 따른다.
  - ③ ①과 ②의 두 가지 경우 모두 재료의 상태와 사용연수를 반영하여야 하며, 구체적인 규정은 매뉴얼 5장, 6장 및 7장에 따른다.
  - ④ 재료의 상태를 반영함에 있어서 <표 3-1>의 현장조사 결과를 반영하고 내진성능평가보고서에 판정 근거를 기술하도록 한다.
  - ⑤ 기대강도는 매뉴얼 5장, 6장 및 7장의 관련 규정에 의하여 결정한다.
- (2) 현장시험을 실시한 재료
  - ① 설계기준강도는 표본의 평균과 표준편차를 고려하여 다음 식으로 결정한다.

$$f = m - 1.34s \quad (3-1)$$

여기서,  $f$ 는 설계기준강도,  $m$ 은 표본의 평균,  $s$ 는 표본의 표준편차이다.

- ②  $s/m$ 으로 정의되는 변동계수가 0.2를 초과하는 경우에 설계기준강도는 다음 식으로 결정한 값보다 클 수 없다.

$$f = 0.75(m - s) \quad (3-2)$$

- ③ 표본의 수량이 요구되는 수량보다 부족한 경우, ①과 ②에 따라 산정된 값과 3.3.2(1)①~④에 따라 결정된 값 중에서 작은 값으로 설계기준강도를 결정한다.
- ④ 기대강도는 시험결과의 평균으로 한다.
- ⑤ 시험결과의 변동계수가 0.2를 초과하는 경우, 기대강도는 표본 평균의 75%로 결정한다.
- ⑥ 변동계수를 축소하기 위해 추가적인 시험을 실시할 수 있다.

**[해설]**

(2) 콘크리트 압축강도는 3.2.2(4)④에 따라 코어시험과 비파괴시험을 병용한 경우에 전체가 코어 시험에 따라 보정된 비파괴시험으로 강도를 결정한다.

- ① 콘크리트구조 기준의 배합강도 산정기준을 따랐다. 기존 구조물에서 시험할 수 있는 표본 수량이 한정되어 있음을 감안하여 표본의 수량에 따른 보정은 적용하지 않았다.
- ②⑤ ASCE 41에서는 변동계수가 0.2를 초과 시 정보계수(knowledge factor) 0.75를 곱한다.
- ③ 충분한 수량의 시험결과를 확보하지 못한 경우에 통계적 신뢰도가 낮아지므로 보조적 지표로서 설계도서 또는 시공 당시의 통계자료를 참고하여 안전측으로 재료강도를 결정한다.

**[강도결정 예제]**

코어시험을 6개소 수행한 경우의 강도결정 예는 <해표 3-1>과 같다. 6개소의 코어가 모두 양호한 경우에는 기본강도와 설계도서에 관계없이 시험결과로 강도를 결정하므로 설계기준강도는  $m-1.34s$ 로 산정하여야 하나, 변동계수가 0.2를 초과하여 0.75( $m-s$ )를 추가로 고려한다. 평균강도 역시 변동계수가 0.2를 초과하여 0.75를 곱하여 감한다.

<해표 3-1> 콘크리트 코어시험에 의한 강도결정 예(조사단위: 6개소)

구분	압축강도(MPa)	구분	압축강도(MPa)
코어시험 결과	23.7 24.0 20.9 23.2 13.8 16.6	m	20.4
		s	4.24
		m/s	0.21(>0.2)
		$m-1.34s$	14.7
		0.75( $m-s$ )	12.1
		0.75m	15.3
		설계기준강도	12.1
		평균강도	15.3

<해표 3-2> 코어시험과 비파괴시험을 병용한 경우의 강도결정 예(조사단위: 8개소)

구분	압축강도(MPa)								
	코어시험 (6개소)	비파괴시험 (보정전) (8×2×2=32개소) <sup>1)</sup>				비파괴시험 (보정후) <sup>2)</sup>			
강도시험 결과	23.2	25.8	22.4	25.9	21.9	25.1	21.8	25.2	21.3
	13.8	14.9	25.1	21.3	22.2	14.5	24.4	20.7	21.6
	16.6	17.2	22.4	20.1	18.4	16.7	21.8	19.5	17.9
	23.7	22.4	19.5	21.7	19.6	21.8	19.0	21.1	19.1
	24.0	22.9	20.7	18.5	29.2	22.3	20.1	18.0	28.4
	20.9	22.3	18.9	17.2	17.9	21.7	18.4	16.7	17.4
	-	20.6	22.0	22.9	25.0	20.0	21.4	22.3	24.3
	-	20.9	28.1	22.8	18.1	20.3	27.3	22.2	17.6
m	20.4	-				20.9			
s	4.24	-				3.11			
m/s	0.21(>0.2)	-				0.15(≤0.2)			
m-1.34s	-	-				16.8			
설계기준강도	-	-				16.8			
평균강도	-	-				20.9			

<sup>1)</sup> 전체 조사단위 8개소 × 2종 부재 × 부재별 2개소

<sup>2)</sup> 음영표시 부분에 기초한 보정계수  $C_t = 0.972$

코어시험과 비파괴시험을 병용한 경우의 강도 결정 예는 <해표 3-2>과 같다. 조사단위가 8개소로서 6개소를 초과하므로 6개소만 코어시험을 수행하고 비파괴시험을 병행할 수 있다. 비파괴시험 수량은 코어시험 부족 수량이 아닌 전체 조사단위 수량을 기준으로 결정하여 8×2×2=32개소가 된다. 음영 표시된 부분은 코어시험 위치의 데이터로서 비파괴시험이 함께 수행되며 보정계수를 식 (해3-1)에 따라 산출하여 전체 비파괴시험결과에 적용한다. 설계기준강도와 평균강도는 보정된 비파괴시험결과만을 토대로 결정한다.

## 제 4 장 평가절차

### 4.1 일반사항

이 장은 기준 7장 기존 구조물의 내진성능평가의 세부 기술적인 사항을 규정한다. 전반적인 평가절차는 [그림 1-1]에 따른다.

#### 4.1.1 평가방법에 따른 매뉴얼의 적용

- (1) 매뉴얼 4.1은 내진성능평가 시 사용될 구조해석모델의 기본적인 요구조건을 규정한다.
- (2) 매뉴얼 4.2는 학교건물의 내진성능평가 시 우선 적용되어야 하는 선형해석평가의 세부사항을 규정한다.
- (3) 매뉴얼 4.3은 선형해석평가와 같이 선형해석을 사용하나 연성능력을 구조물 전체가 아닌 구조부재별로 검토하는 평가절차, 즉  $m$  계수법의 세부사항을 규정하고 있으며, 매뉴얼 4.4와 4.5는 각각 비선형정적절차와 비선형동적절차의 세부사항을 규정한다. 비선형동적절차는 적용 시 특별한 요구조건이 없으나,  $m$  계수법과 비선형정적절차의 경우 구조물 내 비탄성거동의 분포, 비정형성, 주기, 고차모드의 영향 등의 요구조건을 검토하여 만족할 경우에만 적용할 수 있으므로 주의하여야 한다.
- (4) 매뉴얼 4.6은 구조적 특성이 알려지지 않은 일반적이지 않은 구조부재의 강도와 변형특성을 구하기 위한 실험적인 절차에 대해 규정한다.
- (5) 매뉴얼 4.7은  $m$  계수법, 비선형정적절차, 비선형동적절차 적용 시 전체 구조물의 성능 판정기준을 규정한다.

#### [해설]

이 장은 기존 학교시설과 보강설계된 학교시설의 내진성능평가에 사용되는 여러 절차의 기본을 제시한다. 학교건물의 내진성능평가에서는 우선 선형구조해석평가를 수행하게 되며 그 결과 성능을 만족하지 못하거나 보다 상세한 평가가 필요할 경우 적절한 방법의 성능기반평가를 수행하게 된다.

기동의 전단파괴가 예상되는 비내진건물의 경우,  $m$  계수법은 선형해석평가보다 보수적인 결과를 나타낼 것이 예상되므로 선형해석평가 결과 불만족일 경우 비선형해석에 의한 평가를 수행할 것을 권장한다.  $m$  계수법은 매뉴얼 4.4.1의 규정과 같이 고차모드의 영향이 커서 비선형정적절차에 추가적으로  $m$  계수법을 수행하여야 하는 경우 사용된다.

- (1) 선형구조해석평가와 성능기반평가의 기본적인 차이는 구조물이 지진하중을 견디기 위해 필요한 연성능력을 구조물 전체로 고려하는가 아니면 부재별로 고려하는가이다. 예를 들어, 매뉴얼 4.2의 선형해석평가와 4.3의  $m$  계수법은 동일하게 선형해석에 기반하고 있다. 그러나 선형해석평가 시에는 구조시스템별로 규정된 구조물 전체의 비선형능력인  $R$ 값을 고려하여 저감된 지진하중을 사용하나,  $m$  계수법에서는 저감되지 않은 지진하중을 사용하는 대신 부재별 비선형능력을 나타내는  $m$  계수를 사용하여 부재별로 성능수준을 판정한다. 비선형절차에서는 부재의 항복 혹은 파괴를 직접 해석을 통해 모사하며, 비탄성변형량을 근거로 성능수준을 판정한다. 성능기반평가를 적용할 경우 보다 정확한 내진성능의 파악이 가능하나, 부재별 모델링 및 성능평가에 더 많은 작업이 필요하다.

### 4.1.2 모델링

해석모델은 기본적으로 3차원 모델을 사용하여야 하며 건축물 내 질량과 하중, 강성의 공간적 분포를 표현할 수 있어야 한다. 구조체의 강성은 기준 3.4.1 및 기준 4.4.6에 제시된 유효강성을 적용한다. 중력하중은 각 평가절차에서 요구되는 하중조합 요구사항에 따르며, 질량은 고정하중과 필요시 기타하중을 포함하는 유효건물중량을 적용한다.

### 4.1.3 비틀림의 고려방법

선형해석평가 및  $m$  계수법의 경우, 「건축구조기준」에 따라 우발편심 및 비틀림 모멘트의 동적증폭을 고려하여야 한다.

#### [해설]

우발편심모멘트 및 비틀림의 동적증폭은 구조부재의 강도와 강성의 불규칙성을 고려하기 위한 것이다. 구조부재의 항복에 의한 강성변화를 고려할 수 있는 비선형해석의 경우 해석모델에 고려하지 않아도 된다. 참고로 비선형시간이력해석 시 비틀림 비정형성이 있는 경우에 한해서 우발편심을 고려하도록 규정하고 있다.

### 4.1.4 지하층의 모델링

지하층구조의 바닥면적이 지상구조의 바닥면적에 비하여 매우 큰 경우에는 지상구조를 분리하여 해석할 수 있다. 그렇지 않은 경우에는 지하구조를 지상구조와 함께 모델링하여야 한다.

### 4.1.5 감쇠비

선형해석평가,  $m$  계수법, 비선형정적절차에서는 다음에 해당하지 않을 경우 5 퍼센트 감쇠비를 가정한 응답스펙트럼을 사용한다. 비선형동적절차의 감쇠비는 매뉴얼 4.5.5에 따른다.

- (1) 외장재가 없는 구조물의 경우, 감쇠비는 2퍼센트로 가정한다.
- (2) 충분한 해석이나 실험에 의해 5퍼센트가 아닌 감쇠비 특성이 규명된 경우, 그 값을 사용할 수 있다.

### 4.1.6 건물 사이의 간격

- (1) 대상건축물과 인접건물은 충돌을 방지하기 위해 최소 간격을 가져야 한다. 식 (4-1)은  $i$ 층이 확보하여야 할 최소 간격을 나타낸다.

$$s_i = \sqrt{\Delta_{i1}^2 + \Delta_{i2}^2} \quad (4-1)$$

여기서,

$\Delta_{i1}$  : 대상 건축물의  $i$ 층에서 고려하는 평가지진에 의해 발생하는 횡변위

$\Delta_{i2}$  : 인접 건축물의 해당층에서 고려하는 평가지진에 의해 발생하는 횡변위, 혹은 인접 건물 해당층의 층높이의 0.03배로 볼 수 있다.

$s_i$ 는 대상 건축물의 해당층( $i$ 층) 층높이의 0.04배 보다 클 필요는 없다.

- (2) 다만, 위의 규정은 인명안전 이하의 성능수준 검토 시 두 건물이 동일한 구조형식을 가지고, 각층 바닥판의 높이가 동일하며, 건물 높이의 차이가 낮은 건물의 높이를 기준으로 50 퍼센트 이하일 경우 (1)의 규정은 적용하지 않아도 된다.

#### [해설]

대부분의 학교건물은 신축줄눈(expansion joint)이 있다고 하더라도 구조형식과 각 층바닥판의 높이가 동일하며 건물 높이의 차이가 없다. 하지만 (2)의 규정에 따라 기능수행 또는 거주가능의 성능목표를 가질 경우 식 (4-1)을 만족여부를 검토하여야 한다. 식 (4-1)을 만족하지 못할 경우 더 엄격한 내진보강을 통해 횡변위를 감소시키거나, 신축줄눈 좌우의 구조체를 연결시켜 하나의 구조물이 되도록 하는 방법을 고려할 수 있다.

### 4.1.7 변형지배거동과 힘지배거동

- (1) 이 조항은 매뉴얼 4.3, 4.4 및 4.5의 성능평가방법에 적용한다.
- (2) 해석모델에 포함된 모든 부재의 거동은 <표 4-1>에 따라 변형지배거동과 힘지배거동으로 분류한다.

<표 4-1> 변형지배거동과 힘지배거동의 구분

	변형지배거동	힘지배거동
모멘트 골조의 - 보 - 기둥 - 접합부	휨모멘트 휨모멘트 -	전단력 축력, 전단력 <sup>1)</sup> 전단력 <sup>2)</sup>
전단벽	휨모멘트, 전단력	축력
가새골조의 - 가새 - 보 - 기둥 - 전단연결재	축력 - - 전단력	- 축력 축력 축력, 휨모멘트
접합부	축력, 전단력, 휨모멘트 <sup>2)</sup>	축력, 전단력, 휨모멘트

- 1) 철골조 모멘트골조에서 전단력은 변형지배거동으로 보는 경우도 있다.
- 2) 철골조에서 접합부의 축력, 전단력, 휨은 변형지배거동으로 보는 경우도 있다.

**[해설]**

힘지배거동은 최대 하중 이후 변형능력이 없는 취성적인 거동이다. 따라서 힘지배거동이 지배적인 구조물인 경우 급격한 붕괴가 발생할 수 있다.

모델링 파라미터가 제시되어 있는 경우 변형지배거동으로 분류된다. 그러나 철근콘크리트 기둥의 경우 휨모멘트는 P-M-M 상관작용에 의해 힘지배인 P에 연동되며, 축력비가 높은 비내진기둥의 경우 사실상 비탄성변형능력을 가지지 못할 경우도 있다. 매뉴얼 5장에 제시된 m 계수 및 골격곡선의 a, b, c 계수(<표 5-7> 및 <표 5-10>)에서 m = 1이거나 a = 0.0 으로서, 연성능력이 없는 경우도 허용기준을 제시하고 있는데, 이러한 경우에는 힘지배로 분류하는 것이 안전측일 수도 있다. 즉, 기둥의 경우 <표 5-10>에서 높은 축력비의 기준값이 0.6이고, 이 경우 연성능력이 없거나 매우 작은 값이므로 축력비가 0.6 이상이면 힘지배, 그 이하이면 변형지배로 분류할 수도 있다. 그러나 학교시설의 경우, 대부분 저층이므로 축력비가 0.6 이상인 경우는 매우 드물 것으로 예상된다.

### 4.1.8 1차부재 및 2차부재

- (1) 이 조항은 매뉴얼 4.3 - 4.5의 성능기반평가방법에 적용한다.
- (2) 모든 부재는 1차부재와 2차부재로 구분한다. 1차부재는 주어진 성능수준을 달성하기 위해 지진력에 저항하는 부재이고 2차부재는 지진력에 대한 저항이 요구되지 않는 부재로 주로 중력하중을 저항하도록 설계된 부재이다. 설계 시 2차부재로 취급되었으나 지진력 작용 시 해당 부재의 파괴가 다른 1차부재의 파괴를 가져올 경우, 그 부재는 1차부재로 보아야 한다.
- (3) 매뉴얼 4.3의 m 계수법을 위한 해석모델에는 1차부재만을 포함시킨다. 2차부재의 횡강성의 합이 1차부재의 강성의 합이 25 퍼센트를 넘는 경우, 2차부재의 일부를 1차부재로 변경하여 2차부재 횡강성의 합이 1차부재 횡강성합의 25 퍼센트를 초과하지 않도록 조정하여야 한다. 또한 특정 2차부재가 인접한 1차부재의 하중이나 변위요구량을 증가시킬 경우 그 2차부재를 1차부재로 보고 해석모델에 포함시켜야 한다.
- (4) 매뉴얼 4.4 및 4.5의 비선형절차에서는 1차부재와 2차부재를 모두 포함하여 모델링한다. 비구조요소의 초기 강성이 전체 강성의 10 퍼센트를 초과하거나 층 강도 합이 10 퍼센트를 초과할 경우, 구조요소로 분류하고 해석모델에 포함시켜야 한다.
- (5) 1차 또는 2차부재를 선택적으로 분류하여 건축물을 비정형에서 정형으로 바꾸어서는 안 된다.

**[해설]**

2차부재는 지진력에 대해 저항하도록 설계된 부재가 아니므로 지진하중 작용시 1차부재에 비해 강도와 강성의 열화가 심하게 발생한다. 선형해석을 기반으로 하는 m 계수법에서는 부재들 사이에 비선형거동이 균일하게 발생하지 않는 경우 평가결과의 신뢰성이 낮아지므로 보수적인 평가를 위해서는 2차부재를 무시하고 1차부재만을 모델링한다. 해석모델에 2차부재가 포함되더라도 2차부재의 기여도가 높을 경우 선형해석에서는 2차부재들의 초기파괴에 의한 건축물의 비정형 응답을 고려할 수 없다. 따라서 m 계수법에서는 2차부재의 횡강성의 합이 1차부재의 강성의 합이 25퍼센트를 넘지 않아야 한다는 제한 조건을 설정하였다. 2차부재의 기여도는 해석모델에 2차부재를 포함시키고 해석결과의 변동을 분석하여 확인할 수 있다.

비선형해석의 경우 부재별 강도와 강성의 열화에 의한 효과를 고려할 수 있으므로 1차부재와 2차부재의 구별이 없이 모든 부재를 해석모델에 포함시켜 보다 정확히 평가할 수 있다.

### 4.1.9 재료강도와 부재강도

- (1) 부재의 각종 공칭강도는 이 매뉴얼에서 특별히 규정하지 않는 한 「건축구조기준」에 따라 산정된 값을 사용할 수 있다. 선형해석평가에서는 매뉴얼 4.2.2 및 4.2.3의 규정에 따라 강도감소계수  $\phi$ 를 적용하나, 매뉴얼 4.3, 4.4 및 4.5에 각각 규정된 m 계수법, 비선형정적절차 및 비선형동적절차에서는 적용하지 않는다.
- (2) 매뉴얼 4.3, 4.4 및 4.5의 성능기반평가법 적용 시 변형지배거동에서 부재강도는 평균강도를 사용하며, 힘지배거동에서 부재강도는 공칭강도를 사용한다. 콘크리트의 공칭강도와 평균강도의 관계는 매뉴얼 5장, 강재의 공칭강도와 평균강도의 관계는 매뉴얼 6장에 규정되어 있다. 허용응력을 사용할 경우, 공칭강도는 강재의 경우 허용강도의 1.7, 조적의 경우 2.5를 곱한 값으로 볼 수 있다.

## 4.2 선형해석평가

### 4.2.1 선형해석평가방법의 목적

선형구조해석평가방법은 「건축구조기준」과 구조설계에서 사용하는 선형해석기반의 설계기준과 해석소프트웨어를 사용하여 기존 구조 또는 보강된 구조를 평가하는 방법으로서, 다음과 같은 목적을 위하여 사용한다.

(1) 학교시설에 대한 신속한 내진성능평가

다수의 학교시설들을 빠른 시간 안에 평가하고자 하는 경우 사용할 수 있다.

(2) 비선형해석평가의 비교

기술적으로 난이도가 높은 비선형해석평가 결과를 검증하는 비교대상으로 사용할 수 있다.

(3) 기존 구조물의 보유내진성능지수의 평가

기존 구조물의 보유내진성능을 「건축구조기준」에서 정의하는 내진성능목표 대비 지수로서 정의하며, 이 결과는 기존 구조물의 내진성능향상 계획과 예산계획 수립에 활용될 수 있다.

(4) 보강계획과 설계에서 활용

일반공법을 사용하는 다양한 보강설계 방법과 위치, 보강량에 대하여 빠르게 검증하여 최적의 방법을 찾는 도구로 사용할 수 있다.

**[해설]**

기존 학교시설의 내진성능평가를 위하여 현장에서 주로 사용하는 방법은 비선형정적해석(Nonlinear Static Analysis)이다. 비선형정적해석(또는 푸시오버해석, Pushover Analysis)은 비선형동적해석(Nonlinear Dynamic Analysis)에 비하여 비교적 절차가 용이하고 해석시간이 짧으며, 1차 모드가 지배적인 경우 편리하게 사용할 수 있는 장점이 있다. 그러나 비선형정적해석을 건축물의 내진평가 실무에 사용하는 데에는 다음과 같은 단점이 있다. 1) 고차모드의 영향이 큰 경우에는 적용이 어렵고, 2) 모델링 및 해석결과 판단에 대한 고난이도의 지식이 실무자들에게 요구되며, 3) 모델링 및 해석시 많은 노력과 시간이 요구된다. 또한, 4) 제3자에 의한 검토가 필요하고 검토를 하더라도 많은 시간이 소요되며, 5) 목표성능 대비 기존 구조물의 보유성능을 직접적으로 평가하기 어렵다. 6) 비선형해석평가에서는 각 부재들의 비선형해석모델을 정확히 정의하여야 하지만, 보강구조에 대한 비선형해석모델은 아직 충분히 개발되지 않아서 사용하기가 쉽지 않다.

신축 구조물의 경우, 선형해석 결과로부터 요구설계력을 산정하고 각 부재의 강도가 요구설계력을 만족하도록 설계를 수행한다. 기존 구조물에서는 부재의 성능이 이미 정해져 있으므로 선형해석을 수행하여 각 부재의 안전 여부만을 판별할 수 있다. 그러나 높은 차수의 부정정 모멘트 골조에서는 국부적으로 조기항복이 발생하였다고 하더라도, 인근 부재가 충분한 초과강도를 가지고 있으면 부재 간에 힘의 재분배가 발생하여 전체적으로는 충분한 내진성능을 발휘할 수 있다. 이러한 힘의 재분배를 고려하여 일부 부재에 보유강도가 요구강도를 만족하지 못하더라도, 강도비(보유강도를 요구력으로 나눈 값)가 1.0 미만인 부재(강도부족 부재)의 수가 제한적이고 부재의 평균강도비가 1.0 이상인 경우에는 전체 구조물이 안전하다고 판단할 수 있다.

선형해석을 이용한 학교시설의 구조안전성 평가/판정법(이하 선형해석평가법)은 1) 실무 엔지니어들이 통상적으로 사용하는 탄성해석 및 설계프로그램을 그대로 사용하고, 2) 신축 건물 설계와

거의 동일한 방법으로 「건축구조기준」에 따라 평가하여 일관성을 유지할 수 있으며, 3) 이에 따라 시간과 비용 등을 절약할 수 있고, 4) 평가 결과에 대한 검증이 용이한 장점을 기대할 수 있다.

#### 4.2.2 일반 고려사항

- (1) 선형구조해석평가방법의 기본적인 사항은 기준 7.6에 따른다.
- (2) 선형구조해석평가방법은 횡력에 대하여 비탄성변형이 발생하면서 힘의 재분배가 가능한 모멘트골조에 적용이 가능하다. 철근콘크리트 또는 강재의 보, 기둥으로 구성된 모멘트골조에 적용할 수 있으며, 모멘트골조와 벽체 또는 가새골조와의 혼합 구조에 사용할 수 있다. 그러나 서로 직교하는 구조시스템을 가진 5층 이하의 건물로 적용을 제한한다.
- (3) 선형해석평가방법은 「건축구조기준」에서 제시되는 구조물의 내진설계와 동일한 방법을 따른다. 즉, 지진하중에서 규정하고 있는 지진력 저항시스템의 분류, 지진하중의 계산, 선형해석모델, 선형해석방법, 구조물의 변형평가기준을 사용하며, 각 재료별 기준에서 규정하고 있는 부재의 강도계산, 강도감소계수를 그대로 원용한다. 다만, 기존 학교시설의 구조시스템형식을 고려한 내진설계계수는 매뉴얼 4.2.4를 따라야 한다.
- (4) 「건축구조기준」에서 정하는 설계지진하중은 인명안전 수준의 성능목표로 정의되며, 선형해석평가에 의하여 인명안전 수준의 내진성능을 만족하는 경우, 붕괴방지 성능, 구조체에 한하여 기능수행성능을 만족하는 것으로 간주할 수 있다.
- (5) 안전성 평가방법 및 절차는 매뉴얼 4.2.5 - 4.2.8을 따른다.
- (6) 감쇠장치, 면진장치를 포함하여 특수공법을 사용하는 경우에는 반드시 비선형해석을 수행하여 성능목표의 만족 여부를 검증하여야 한다.
- (7) 4.2에서 규정하는 선형구조해석평가의 요구조건을 만족하지 못하는 경우 m계수법, 비선형정적해석 또는 비선형동적해석법을 사용하여 재평가할 수 있다.
- (8) 강당 및 체육관 등과 같이 트러스 구조로 지붕이 형성되거나 내부공간으로 인하여 유연한 격막을 갖는 건물의 경우에는 힘의 재분배가 발생하지 않거나 제한적으로만 발생하므로 이를 고려하여 선형해석법을 적용하여야 한다.

#### [해설]

- (2)(8) 선형해석을 사용하는 근사적인 평가방법으로서 비탄성변형에 의하여 힘의 재분배가 가능한 저층건물에 사용이 국한된다. 다만, 강당 및 체육관과 같이 지붕구조가 유연한 격막으로서 수직부재의 하중 재분배효과가 불확실한 경우에는 골조 사이에 또는 부재 사이에 힘의 재분배 효과를 고려하지 않는다는 전제하에 적용할 수 있다.
- (4) 「건축구조기준」의 지진하중에서 정의하는 응답스펙트럼, 지진하중은 설계된 건물이 해당 지진하중에 대해서 인명안전의 성능목표를 만족하도록 제반 설계계수가 규정되어 있다. 「건축구조기준」을 포함하여 사양기반 설계기준에서는 일반적인 구조형식이 인명안전 성능목표

를 만족하도록 설계된 경우, 그에 상응하는 다른 성능목표들도 만족하는 것으로 간주된다. 즉, 인명안전 수준의 성능이 요구되는 지진하중에 대하여 「건축구조기준」의 콘크리트기준, 강구조기준의 극한강도가 만족되도록 설계되는 경우, 붕괴방지 수준의 성능이 요구되는 지반가속도에 대하여 더 큰 변형능력을 발휘할 수 있으며, 자주 발생하는 작은 지반가속도 발생 시에도 충분한 강성을 유지하여 손상을 최소화할 수 있다. 「건축구조기준」에서는 사양기반 내진설계를 통해 예상되는 지진위험도별 성능수준을 제시하고 있으며, 같은 방법론에 기초하고 있는 이 매뉴얼의 선형해석평가법 또한 그에 준하는 성능수준을 예상할 수 있다.

### 4.2.3 해석모델과 보유강도의 계산

- (1) 하중조합 등 기본적인 사항은 「건축구조기준」을 따른다.
- (2) 등가정적해석법(선형정적해석) 또는 응답스펙트럼해석법(선형동적해석)을 사용할 수 있으며, 각 해석방법의 적용범위는 「건축구조기준」을 따른다.
- (3) 평면 및 수직적으로 정형건물이 아닌 경우에는 3차원해석모델을 사용하여야 한다.
- (4) 하중의 분포, 응답스펙트럼의 산정, 모델의 구성 등은 「건축구조기준」을 따른다.
- (5) 각 방향 하중의 조합, 변위의 계산, 모드의 조합은 「건축구조기준」을 따른다.
- (6) 구조부재의 유효강성은 기준 7.4.3을 따른다.
- (7) 구조물의 주기와 지진하중 요구력의 계산에는 모든 구조요소와 구조에 영향을 미치는 비구조요소가 고려되어야 한다.
- (8) 구조물의 성능(저항력)계산에는 구조내력이 크지 않은 구조요소의 영향을 무시할 수 있으며, 구조에 영향을 미치지 않는 비구조요소를 무시할 수 있다.
- (9) 각 구조부재의 강도 계산은 「건축구조기준」을 따른다. 특수재료, 공법을 사용한 경우에는 입증된 자료에 근거하여 강도를 결정하여야 한다.
- (10) 원칙적으로 강도감소계수는 신축 건물의 것을 따르되, 면밀한 현장조사를 한 경우에는 「건축구조기준」에 따라 강도감소계수를 상향 조정할 수 있다.
- (11) 구조물의 평가를 위한 하중의 크기를 현장조사에 의하여 정밀하게 확인하는 경우에는 책임구조기술자가 다음 조건을 확인하는 것을 전제로 지진하중조합에 대하여 고정하중과 활하중의 하중계수를 각각 1.0 및 0.25보다 작지 않도록 조정할 수 있다.
  - ① 현장조사를 통해 균열이나 처짐 등의 문제가 없음을 확인한다.
  - ② 활하중이 「건축구조기준」의 기준값을 25% 이상 초과할 가능성이 없음을 확인한다.
  - ③ 지진하중조합에 대하여 「건축구조기준」에 따른 활하중의 저감을 고려하지 않는다.
- (12) 보강설계를 목적으로 성능평가를 수행하는 경우에는 (10)과 (11)을 따르되, 보강된 부재, 신설된 부재 및 연결부에 대해서는 「건축구조기준」의 신축 건물과 동일한 하중계수와 강도감소계수를 사용하여야 한다.

- (13) 조적채움벽 또는 허리벽에 인접한 기둥과 보의 전단설계는 조적벽과의 상호작용에 의하여 전달되는 힘을 고려하여 평가하여야 한다.
- (14) 채움벽의 모델링 등 상세한 기술적 사항은 매뉴얼 2편과 3편을 따른다.

**[해설]**

- (6) 기준 7.4.3에 의해 철근콘크리트골조의 구조해석을 위한 각 부재의 유효강성은 기준 3.4.1에 따른다. 강구조와 합성구조의 구조해석을 위한 각 부재의 유효강성은 기준 4.4.6을 따른다. 기준 3.4.1에 따른 철근콘크리트 부재의 유효강성은 매뉴얼 5.4.2(1) [해설]을 참조한다.
- (7) 요구력의 계산 시에는 가급적 구조물의 최대강성을 고려해야 지진하중의 저평가를 방지할 수 있다.
- (8) 저항능력의 계산 시에는 일부 구조부재를 무시할 수 있으나, 이는 저항능력에 국한되어야 하며, 요구력의 계산 시 또는 주기의 계산 시에는 모든 구조부재의 영향이 포함되어야 한다.
- (10) - (12) 현장조사 결과, 기존 건물의 상태가 구조도서와 일치하고 품질이 우수한 경우에는 부재강도평가에 사용하는 강도감소계수를 상향 조정할 수 있다. 철근콘크리트 기존 건물의 강도감소계수는 「건축구조기준」 KDS 41 30 00 4.18를 따를 수 있다. 조적채움벽의 경우, 현장시험을 통해 재료강도를 확인한 경우 강도감소계수를 0.8로 상향 조정할 수 있다. 「건축구조기준」 KDS 41 30 00 4.18의 규정은 다음과 같다.

4.2 평가입력값	
4.2.1 평가를 위한 입력값	
(1) 기존 구조물의 안전성 평가에는 구조치수, 재료, 하중에 대한 평가입력값을 사용하여야 한다. 원칙적으로 평가입력값들은 4.1에서 규정한 조사 및 시험에 의해 측정된 값을 근거로 결정하여 사용한다.	
4.2.2 구조제원 및 치수	
(1) 구조해석, 강도 및 하중의 계산에 사용하는 구조물의 제원, 부재치수 등 치수의 평가입력값은 가능한 측정된 값을 사용하여야 한다.	
4.2.3 재료의 평가입력값	
(1) 구조물의 조사 및 시험을 거쳐 얻어진 재료강도의 측정값을 이용하여 구조물의 저항능력을 산정하는 경우, 검증된 통계적 방법에 의하여 평가입력값으로 변환하여야 한다.	
(2) 콘크리트의 평가입력값은 배합강도와 실제 강도의 차이, 표준공시체 강도와 현장콘크리트 강도의 차이, 재령에 따른 강도변화, 콘크리트의 열화에 의한 강도변화, 시험 방법에 따른 불확실성 등을 고려하여 결정하여야 한다.	
(3) 철근 및 긴장재의 평가입력값은 현장조사 결과에 의한 측정값을 이용하여 결정하는 것을 원칙으로 한다.	
4.2.4 평가를 위한 강도감소계수	
(1) 단면 크기나 재료 특성은 이 절에 의하여 결정하고 4.3에 따라 계산한다면, KDS 14 20 10(3.3)에서 규정한 강도감소계수를 증가시킬 수 있다. 다만, 강도감소계수는 다음 값을 초과할 수 없다.	
① KDS 14 20 20(4.1.2(4))에서 정의된 인장지배단면	1.0
② KDS 14 20 20(4.1.2(3))에서 정의된 압축지배단면	
가. KDS 14 20 20(4.3.2)에 따르는 나선철근으로 보강된 부재	0.85
나. 기타 부재	0.80
③ 전단력 및 비틀림모멘트	0.80
④ 콘크리트에 작용한 지압력	0.80

(2) 섬유복합체나 유기재료를 사용하는 보강공법을 적용할 경우, 환경노출 상태, 사용 재료 및 공법에 따라 보강한 부재의 신뢰성, 내구성, 강도 및 연성 능력의 저하가 예상되는 경우에는 해당 재료에 대하여 추가적으로 부분강도감소계수를 적용하여야 한다.

4.2.5 평가를 위한 하중 및 하중계수

(1) 구조물의 일반적인 평가에서는 구조물에 작용하는 실제의 하중을 별도로 조사할 필요는 없으나, 보다 정밀한 평가를 위하여 하중조사를 수행한 경우에는 평가에서 이를 반영할 수 있다.

(2) 구조물의 평가를 위한 하중의 크기를 정밀 현장 조사에 의하여 확인하는 경우에는, 구조물의 소요강도를 구하기 위한 KDS 14 20 10(3.2)의 하중조합에서 고정하중과 활하중의 하중계수는 5%만큼 감소시킬 수 있다.

(11) 정밀한 하중조사는 최소한 구조체의 치수, 마감재의 종류 및 치수와 실의 용도 확인을 포함한다. 활하중의 크기를 현장조사에 근거하여 결정할 수도 있으나 충분한 통계적 근거가 함께 제시되지 않는다면 「건축구조기준」의 활하중 규정에 따른다. ②의 확인을 위해 향후 해당 실의 용도변경 가능성이 없거나, 있더라도 현행 「건축구조기준」상 더 큰 활하중을 갖는 용도로 변경될 가능성이 없음을 확인한다. 또한 책임구조기술자는 해당 사항을 내진성능평가 및 내진보강 보고서에 유지관리 지침으로서 명확하게 제시한다. ①~③의 조건을 만족함이 확인된 경우에 지진하중조합에서 고정하중과 활하중의 하중계수는 다음 예와 같이 저감할 수 있다.

$$1.2D+1.0L+1.0E+0.2S \rightarrow 1.0D+0.25L+1.0E+0.2S$$

$$0.9D+1.0E \rightarrow \text{유지}$$

(13) 조적채움벽이나 허리벽은 스트럿 작용에 의해 인접한 기둥이나 보에 재축 직교방향의 하중을 가하게 되므로 인접한 부재의 검토 시 이를 고려하여야 하며, 상세한 규정은 매뉴얼 6장에 따른다. 조적채움벽과 허리벽이 보와 기둥으로부터 구조적으로 이격되어 있는 경우에는 고려할 필요가 없다.

(14) 조적채움벽을 두 개의 대각가새로 모델링 시 강성이 두 배로 평가되지 않도록 주의하여야 하며, 따라서 조합된 강성이 채움벽 하나의 강성에 상응하도록 한다. 이 경우, 조적벽체에 작용하는 하중은 두 개의 가새에 작용하는 하중의 합으로 평가한다. 관련된 상세한 규정은 매뉴얼 6장에 따른다.

#### 4.2.4 지진력 저항시스템과 설계계수

- (1) 중요도계수는 기준 제2장에 따른다.
- (2) 내진설계가 수행된 구조물에 대해서는 설계도서에서 정의된 「건축구조기준」에 따른 지진력 저항시스템을 사용한다. 다만, 채움벽의 설치 등으로 인하여 실제 구조시스템이 설계도서의 정의와 다른 경우에는 실제 상황을 고려하여 지진력 저항시스템을 결정하여야 한다.
- (3) 내진설계가 수행되지 않았거나 구조의 증축 등에 의하여 구조의 변경이 발생한 경우, 기존 구조물의 구성과 철근 상세, 연결부 상세, 재료 강도 등을 고려하여 「건

- 축구조기준」에 따라서 기존 구조물의 지진력 저항시스템을 결정하고, 그에 해당하는 설계계수를 구조해석과 평가에 적용한다.
- (4) 비내진설계 기존 구조물의 지진력 저항시스템에 따른 설계계수는 <표 4-2>를 따라야 한다.
  - (5) 한 구조체에 여러 지진력 저항시스템이 복합적으로 사용되는 경우에는 「건축구조기준」에 따라 조합된 시스템의 설계계수를 결정한다.
  - (6) 조적채움벽의 조기 전도가 예상되는 경우에는 채움벽이 있는 경우와 없는 경우를 모두 고려하여야 한다. 채움벽이 있는 경우만 고려할 때에는 채움벽이 전도되지 않도록 조치하여야 한다. 채움벽이 없는 경우만 고려할 때에는 채움벽을 경량벽으로 대체하거나 역학적으로 구조부재와 이격하여야 한다.
  - (7) 보강된 구조물의 경우에는 기존 구조와 신설 구조의 구조형식을 고려하여 지진력 저항시스템과 설계계수는 안전측의 값을 선택하여야 한다.

<표 4-2> 비내진설계 기존 구조물의 지진력 저항시스템 설계계수

비내진설계 골조형식	반응수정계수	초과강도계수	변위증폭계수
무보강조적전단벽	1.5	2.5	1.5
무보강 조적채움벽이 있는 철근콘크리트모멘트골조	2.5	2.5	2.5
내진설계에 반영되지 않은 허리벽이 있는 철근콘크리트모멘트골조 <sup>1)</sup>	$r_{sc} < 0.3$ 또는 $T_n \geq 0.6 \text{ sec}$	2.5 <sup>2)</sup>	2.5 <sup>2)</sup>
	$r_{sc} \geq 0.3$ 그리고 $T_n \leq 0.4 \text{ sec}$	2.0 <sup>2)</sup>	2.0 <sup>2)</sup>
조적채움벽과 허리벽이 없는 내진설계되지 않은 철근콘크리트모멘트골조	3.0	3.0	3.0
내진설계되지 않은 철근콘크리트 내력벽구조	4.0	2.5	4.0
내진설계되지 않은 모멘트골조와 전단벽구조가 평면상 동일한 방향으로 배치된 혼합구조	3.0	3.0	3.0

<sup>1)</sup>  $r_{sc}$ : 한 개 층의 모든 기둥의 수에 대하여 5.4.2(2)에 따라 그룹 iii으로 분류되는 전단지배 기둥 수의 비율

$T_n$ : 해당 방향 1차 모드 고유주기로서 주요한 비구조재의 영향을 포함하여 계산한다.

<sup>2)</sup> 사이 값은  $T_n$ 에 따라 선형보간한다.

**[해설]**

- (2) 모멘트골조 내 채움벽이 밀실하게 설치되어 있거나 기둥 하부가 허리벽에 연결되어 있는 경우에는 이 벽들을 철거하지 않는 한 구조물의 내진성능평가에 이들의 영향을 고려하여야 한다.

- (4) 비내진설계 기존 구조물의 설계계수는 「건축구조기준」의 지진력 저항시스템 중에서 유사한 구조의 설계계수에 따라서 정하였다.
- 허리벽이 설계에 고려되지 않은 경우, 단주효과에 의하여 기둥의 전단파괴가 발생하여 연성능력이 크게 저하될 수 있다. 내진설계에 반영되지 않은 허리벽이 있는 철근콘크리트 모멘트골조의 설계계수는 전형적인 학교건물을 대상으로 단주효과를 고려한 선형 및 비선형 해석 결과를 비교 분석하여 결정하였다. 관련 선형해석에서는 「건축구조기준」에 따라 응답스펙트럼해석의 밀면전단력을 등가정적지진하중의 85%로 보정하여 적용하는 규정을 반영하였다. 다만, 등가정적지진하중 산정시 고유주기를 수치해석적 방법으로 구하여 주기상한계수를 적용하면 보정효과가 발생하지 않거나 크지 않은 경우가 많다. 따라서 기준이 되는 등가정적지진하중에 적용되는 고유주기는 약산식 고유주기를 적용하도록 4.2.6(12)에 별도 규정하였다. 내진설계되지 않은 모멘트골조의 설계계수는 「건축구조기준」에서 정하는 콘크리트기준의 일반규정만을 만족하는 철근콘크리트구조시스템의 설계계수를 따른다.
- (3)(5) 신축 설계 시 또는 증축 등으로 인하여 서로 다른 지진력저항시스템이 복합적으로 존재하는 구조물의 설계계수는 「건축구조기준」의 관련규정에 따라 결정할 수 있다. 「건축구조기준」 KDS 41 17 00 6.3 및 6.4의 해당 규정은 다음과 같다.

<p>6.3 서로 다른 축에서 시스템의 조합</p> <p>구조물의 직교하는 2축을 따라 서로 다른 지진력저항시스템을 사용할 경우에는 표 6.2-1에서 각 시스템에 해당하는 반응수정계수 <math>R</math>, 시스템초과강도계수 <math>\Omega_0</math>, 그리고 변위증폭계수 <math>C_d</math>를 사용하여야 한다.</p> <p>6.4 동일축에서 시스템의 조합</p> <p>서로 다른 지진력저항시스템이 동일방향의 지진하중에 저항하지만 이중골조시스템으로 분류되지 않는 구조물의 경우, 표 6.2-1에서 가장 불리한 시스템 제한사항을 적용하여 설계하여야 하며 또한 6.4.1 ~ 6.4.3의 요구사항을 따라야 한다.</p> <p>6.4.1 수직 조합에 대한 계수</p> <p>동일방향의 지진하중에 대하여 지진력저항시스템이 수직으로 조합되어 사용된 구조물의 경우, 다음 요구사항을 따른다. 단, 지하구조물은 이 절의 적용대상에서 제외한다.</p> <p>(1) 하부 시스템의 <math>R</math>이 상부 시스템의 <math>R</math>보다 더 작은 경우, 상부 시스템의 설계에는 상부 시스템의 설계계수(<math>R</math>, <math>\Omega_0</math>, 및 <math>C_d</math>)를 사용할 수 있다. 하부 시스템의 설계에는 하부 시스템의 설계계수(<math>R</math>, <math>\Omega_0</math>, 및 <math>C_d</math>)를 적용하여야 하고, 또한 상부 시스템으로부터 하부 시스템으로 전달되는 힘은 상부 시스템의 <math>R</math>을 하부 시스템의 <math>R</math>로 나눈 값을 곱하여 증가시켜야 한다.</p> <p>(2) 하부 시스템의 <math>R</math>이 상부 시스템의 <math>R</math>보다 큰 경우, 상부 시스템의 설계계수(<math>R</math>, <math>\Omega_0</math>, 및 <math>C_d</math>)를 상부 및 하부 시스템 모두에 적용하여야 한다.</p> <p>다만, 다음의 경우는 예외로 한다.</p> <p>(1) 높이가 2층 이하이고 전체 구조물 중량의 10% 이하인 옥상 구조물</p> <p>(2) 전체 구조물 중량의 10% 이하의 중량을 갖는 별도 지지된 구조물</p> <p>(3) 1가구 및 2가구 단위의 경량골조 독립주택</p> <p>6.4.2 2단계 해석에 의한 설계</p> <p>강한 하부 구조 위에 유연한 상부 구조가 사용된 구조물의 경우, (1)과 (2)를 만족시킬 경우에는 (3)과 (4)의 2단계 등가정적해석을 사용할 수 있다.</p> <p>(1) 하부 부분의 강성이 상부에 비해 10배 이상일 경우</p>
--

- (2) 전체 구조물의 주기가 상부 부분을 밑면이 고정된 별도의 구조물이라고 가정 하였을 때 얻어진 기본 주기의 1.1배를 초과하지 않을 경우
- (3) 유연한 상부 부분은 적절한  $R$ 값을 사용하여 별도의 구조물로서 설계한다.
- (4) 강한 하부 부분은 적절한  $R$ 값을 사용하여 별도의 구조물로 설계한다. 상부 부분으로부터의 반력은 상부 부분의 해석으로부터 얻은 반력값에 하부 부분의  $R$ 값에 대한 상부 부분의  $R$ 값의 비를 곱하여 구한다. 이 비는 1.0 이상이어야 한다.

6.4.3 수평 조합에 대한 계수

반응수정계수  $R$ 은 옥상층을 제외하고, 상부층들의 동일방향 지진력저항시스템에 대한  $R$  값 중 최솟값을 사용하여야 한다. 변위증폭계수  $C_d$  및 시스템초과강도계수  $\Omega_0$ 는 그 방향의  $R$ 에 상응하는 값을 사용하여야 한다.

6.4.4 조합골조의 설계

반응수정계수가 서로 다른 시스템들에 의하여 공유되는 구조부재의 경우에는 그중 큰 반응수정계수  $R$ 에 상응하는 상세를 갖도록 설계하여야 한다.

철근콘크리트 교사동 위에 증축된 강당의 경우에 「건축구조기준」 KDS 41 17 00 6.4.1의 요건을 만족한다면 강당 부분은 별도의  $R$ 을 사용하여 평가할 수 있다. 다만, 매뉴얼 4.2.5(8)의 요구사항을 적용한다.

- (6) 이 사항은 채움벽과 허리벽을 강도평가에 고려하는지의 여부에 대한 판단이다. 반면에 지진하중을 계산하기 위하여 건물의 주기와 강성을 산정하는 경우에는 강도평가모델과 관계없이 모든 채움벽과 허리벽이 구조해석모델에 포함되어야 한다.

4.2.5 평가법의 절차

평균강도비를 사용하여 평가하는 방법의 절차는 다음과 같다. 강도비의 정의와 평가에 대한 자세한 사항은 매뉴얼 4.2.6에 따른다.

- (1) 기준 2장에서 규정하는 지진하중에 대하여 「건축구조기준」에 따라 산정되는 지진하중에 대하여 선형해석을 실시한다.
- (2) 각 층에서 각 부재의 강도비를 계산한다. 부재 강도비는 보유강도를 요구강도로 나눈 값(capacity-to-demand ratio, CDR)으로 정의한다.
- (3) 각 층에서 각 부재 종류별로 평균강도비를 계산한다. 모멘트골조에서는 기둥과 큰보의 평균강도비를 각각 계산하며, 이 중 최솟값으로 모멘트골조의 층강도비를 정한다. 큰보의 평균강도비 계산 시, 하중방향과 평행한 방향의 큰보들만 고려한다.
- (4) 벽체에서는 평균강도비 계산 시, 하중방향과 평행한 주요 벽체들만 고려한다. 주요 벽체들의 강도비의 평균값으로 벽체의 층강도비를 정한다.
- (5) 가새골조에서는 골조를 구성하는 단부기둥과 대각가새들의 평균강도비를 각각 계산하며, 그 값들 중에서 최솟값으로 골조의 층강도비를 정한다. 평균강도비계산 시, 하중방향과 평행한 가새들만 고려한다.
- (6) 모멘트골조, 벽구조, 가새골조, 채움벽골조 등의 혼합구조에서는 안전측으로 각 골조의 층강도비의 최솟값으로 층강도비를 정할 수 있다.
- (7) 혼합구조에서 각 골조의 횡강성기여도를 고려하여 층강도비를 계산할 수 있다. 자세한 사항은 4.2.6(11)을 따른다. 하나의 골조형식의 기여도가 지배적으로 판단되는 경우

- 에는 해당 골조형식의 평균강도비를 사용하여 층강도비를 결정할 수 있다. <해표 4-2>참조.
- (8) 비틀림의 영향이 큰 구조에서도 동일한 방법을 사용하여 각 하중방향별로 하중과 평행한 골조들을 고려하되, 하중방향의 각 골조들을 독립적으로 층강도비를 계산한 후 이 골조들의 횡강성기여도를 고려하여 층강도비를 결정한다. 여러 개의 분리된 횡력구조(벽체 등)들이 있는 경우에도 각 횡력구조와 골조를 독립적으로 평가하고 횡강성기여도를 고려하여 층강도비를 결정한다.
  - (9) 트러스 구조 등 하중이 재분배되기 어려운 골조는 주요 부재의 강도비 중 가장 낮은 값으로 강도비를 결정한다. 슬래브 등 강체격막으로 연결되지 않거나 개구부 등으로 인해 유연한 격막으로 연결되는 골조는 각각 분리하여 강도비를 결정한다. 층강도비는 분리된 골조중 가장 낮은 값으로 정한다.
  - (10) 건물강도비는 층강도비 중에서 최솟값으로 정한다.
  - (11) 목표지진에 대한 건물전체의 보유성능지수는 건물강도비로 정의하고 보고한다.
  - (12) 보유성능지수가 1.0을 초과하는 경우에는 매뉴얼 4.2.7에 따라서 층간변위를 검토한다.

**[해설]**

- (1) 제안된 선형해석평가법에서는 「건축구조기준」에서 제시하는 지진하중과 선형해석방법을 그대로 적용한다. 밀면전단력은 선형정적해석법(등가정적해석법) 또는 선형동적해석법(응답스펙트럼해석법)을 사용할 수 있다.
- (2) 지진하중에 대한 상대적인 구조물의 보유내력을 나타내기 위한 지표로서 강도비(capacity-to-demand ratio, CDR) 또는 내력비(demand-to-capacity ratio, DCR)를 사용할 수 있다. 선형해석평가의 경우에 (7)에서와 같이 골조의 횡력 분담비율에 따라서 가중평균하기 위해서는 하중을 분모로 하는 강도비를 사용하는 것이 합리적이다.
- (3) (4) (7) 부재종류별로 비탄성 거동에 의한 힘의 재분배를 고려하여 평균강도비를 사용하여 평가한다. 여기서 어떤 층의 골조 부재를 구성하는 기둥과 보는 각각 해당 층의 기둥과 그 층의 천정(또는 그 위층의 바닥)에 위치한 보로 구성된다. 예를 들어 2층에 해당되는 골조 부재는 2층의 기둥과 3층 바닥의 보로 구성된다.
- (3) [해그림 4-4]에 나타난 바와 같이, 모멘트 골조에서 각 층의 내진성능을 기둥과 큰 보를 직렬스프링으로 이상화할 수 있으며, 따라서 기둥과 큰 보의 평균강도비 중 최솟값으로 모멘트 골조의 평균강도비를 결정할 수 있다.
- (4) [해그림 4-1]의 예시 건물에서 코어벽은 양 직각방향 지진하중에 대하여 모두 저항성능을 나타낸다. 따라서 각 방향지진하중에 대하여 모든 벽체의 저항능력을 고려하여야 한다. 그러나 일반적으로 압축과 인장을 받는 벽체보다는 전단 + 힘을 받는 벽체가 더 위험할 가능성이 크므로 하중방향과 평행한 방향의 벽체만을 평균강도비 계산에 고려한다.
- (7) 혼합구조에서는 각 골조형식의 평균강도비의 최솟값으로 층강도비를 결정하는 것이 안전측이다. 그러나 [해그림 4-4]에 나타난 바와 같이 혼합구조에서는 모멘트골조와 전단벽이 병렬스프링으로 모델링할 수 있으며, 따라서 두 골조의 기여도를 고려하여 층강도비를 결정하는 것이 합리적이다.
- (8) 비틀림의 영향이 큰 경우에는 각 골조의 기여도가 크게 차이날 수 있으므로 각 골조를 독립

적으로 평가하고, 각 골조의 횡강성기여도를 고려하여 평가한다. 또한 비틀림의 영향이 큰 구조에는 수직비정형성, 수평비정형성을 검토하여야 한다.

- (9) 평균강도비의 사용은 힘의 재분배를 고려한 것으로서 강체격막 작용을 기대하기 힘든 경우 또는 구조적 특성상 힘의 재분배 일어나기 어려운 부재 또는 골조 사이에는 강도비를 평균화하거나 기여도를 고려한 가중평균을 적용할 수 없고, 최소의 강도비를 갖는 부재 또는 골조를 기준으로 층강도비를 결정한다. 예를 들어 체육관이나 강당의 지붕구조에 많이 사용되는 강재 트러스 구조는 휨모멘트가 아닌 부재의 축력에 의해 하중을 지지하는 구조로서 하중재분배가 발생하기 어려운 구조 가운데 하나이다. 또한 일부 부재 손상 시 불안정한 구조가 되어 붕괴할 수 있다. 따라서 트러스를 사용한 지붕구조는 하중재분배를 고려한 평균 강도비를 적용하지 않고 최소 강도비를 기준으로 평가한다. 또한 대공간 형성을 위한 강재 지붕구조는 강체격막 작용을 기대하기 힘든 형태가 많으며, 이 경우에 지붕구조에 의해 연결되는 골조 사이에는 하중의 재분배를 고려하지 않는다.

[해설 - 평가 예 1 (비틀림의 영향이 적은 구조에 대한 평가)]

다음은 4.2 선형해석평가법에 따른 평가예이다. 대상건물은 4층 모멘트골조+ 콘크리트코어벽 + 조적채움벽골조의 혼합구조이다.

건물의 기준층 구조평면은 [해그림 4-1]과 같다. 그림에는 기둥, 큰 보, 콘크리트 벽체, 대각가새 (조적채움벽 모델)의 부재 기호와 각각의 부재 개수가 표시되어 있다. 여기서 기둥은 보가 위치한 슬래브의 아래층에 위치한다. 또는 기둥상단의 슬래브 높이에 보가 위치한다.

[해그림 4-2]에는 x 방향 지진하중에 대한 평가 시에 평균강도비 계산을 위하여 고려해야 하는 부재들이 주어져 있다.

[해그림 4-3]에는 y 방향 지진하중에 대한 평가 시에 평균강도비 계산을 위하여 고려해야 하는 부재들이 주어져 있다

기둥인 경우에는 하중방향과 관계없이 모든 기둥을 평균강도비 계산에 포함하고, 큰 보와 벽체 대각가새의 경우에는 하중방향과 동일한 방향의 부재만을 포함한다.

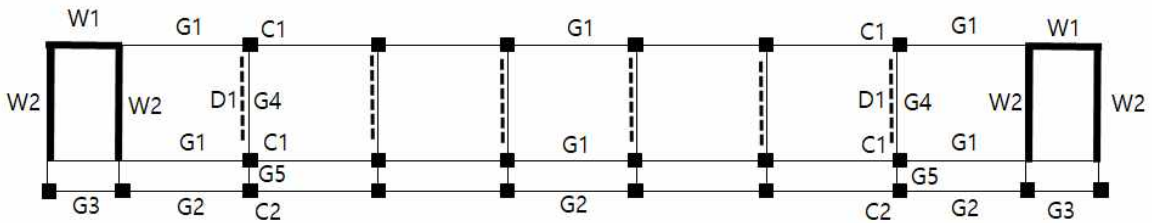
주의할 점은 구조해석모델은 모든 부재를 포함하는 3차원해석모델을 사용하고, 평균강도비 계산에서만 위에 언급된 부재들만을 대상으로 하는 점이다.

[해그림 4-4]에서는 평균강도비 계산을 위한 평가모델을 보여주고 있다.

모멘트골조는 기둥과 보로 구성되므로 두 부재형식 중에서 평균강도비가 작은 값에 의하여 결정된다.

x 방향횡력에 대해서는 벽체와 모멘트골조는 모두 횡력에 기여하므로 두 구조형식의 기여도를 합하여 전체 기여도를 고려하여야 한다. 두 구조형식의 평균강도비가 비슷한 경우에는 최소값으로 평균강도비를 결정할 수 있으며, 두 형식의 평균강도비가 큰 차이가 나는 경우에는 두 골조형식의 기여도를 고려하여 평균강도비를 계산하는 것이 바람직하다.

y 방향횡력에 대해서는 벽체, 모멘트골조, 가새골조(조적채움벽골조) 등 3가지 골조형식의 기여도를 고려하여야 한다.



기둥 종별 부재수 C1 = 12, C2 = 10

큰보 (x 방향) G1 = 14, G2=7, G3=2

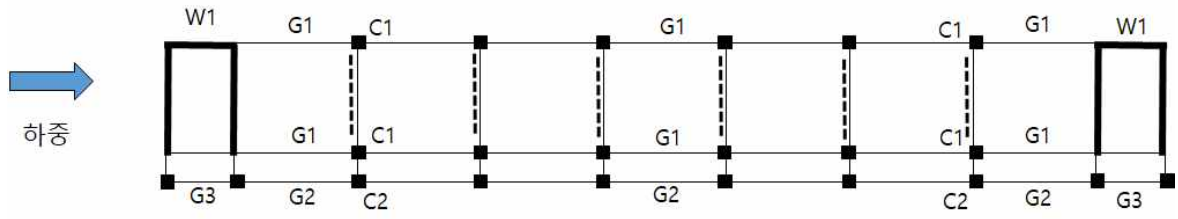
큰보 (y 방향) G4 = 6, G5=10

벽체 (x 방향) W1 = 2

벽체 (y 방향) W2 = 4

조적채움벽 (y 방향, 대각가새모델) D1 = 6

[해그림 4-1] 선형해석평가 예 : 모멘트골조 + 콘크리트 코어벽 + 채움벽골조의 혼합구조(4층건물)

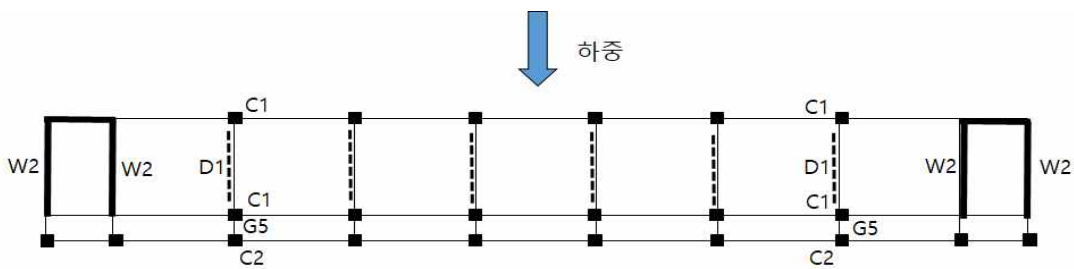


기둥 C1 = 12, C2 = 10

큰보 (x 방향) G1 = 14, G2=7, G3=2

벽체 (x 방향) W1 = 2

[해그림 4-2] x 방향 하중재하 시 부재형식별 평균강도비 계산을 위하여 고려하는 부재



기둥 C2 = 10

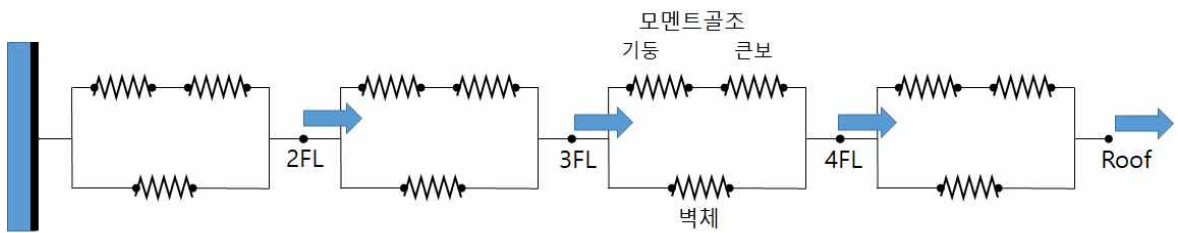
큰보 (y 방향) G5=10

벽체 (y 방향) W2 = 4

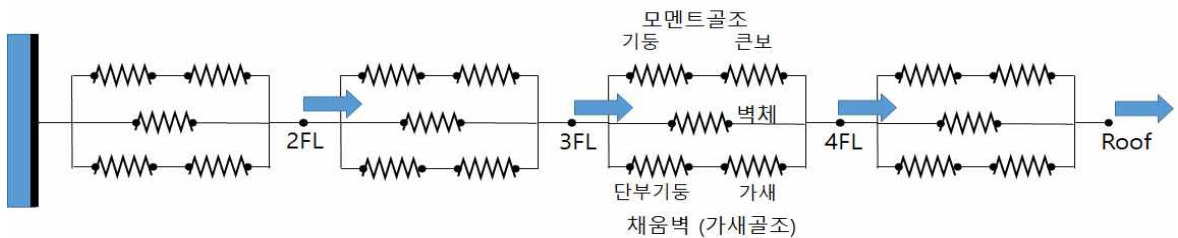
조적채움벽 (y 방향, 대각가새모델) D1 = 6

조적채움벽 단부기둥 (y 방향) C1 = 12

[해그림 4-3] y 방향 하중재하 시 부재형식별 평균강도비 계산을 위하여 고려하는 부재



(a) X 방향 강도비 계산을 위한 모델



(b) y 방향 강도비 계산을 위한 모델

[해그림 4-4] 예시 4층 건물의 강도비 계산을 위한 간략모델

<해표 4-2>는 모멘트골조, 콘크리트전단벽, 조적채움벽골조의 기여도비를 고려하여 층강도비를 결정한 결과표 예시를 보여주고 있다.

<해표 4-2> 평가예에 대한 평균강도비 결과표 예시① (4.2.5(7)에 따른 방법) ②

층	하중 방향	평균강도비										층강도비 ⑬
		모멘트골조 ③				내력벽, 전단벽 ④		조적채움벽골조 (가새골조)⑤				
		기둥 ⑥	큰보 ⑦	지배강도비 ⑧	횡강성기여도 ⑨	벽체 ⑩	횡강성기여도 ⑪	단부기둥 ⑫	대각가새 ⑬	지배강도비 ⑭	횡강성기여도 ⑮	
4	x	0.8	0.9	0.8	0.6	1.2	0.4					0.96
	y	1.1	1.2	1.1	0.2	1.2	0.4	0.9	1.3	0.9	0.4	1.06
3	x	0.7	0.8	0.7	0.6	1.2	0.4					0.90
	y	1.2	0.8	0.8	0.2	1.1	0.4	1.2	1.2	1.2	0.4	1.08
2	x	0.9	0.9	0.9	0.6	0.8	0.4					0.86
	y	1.0	0.9	0.9	0.2	1.0	0.4	1.3	1.2	1.2	0.4	1.06
1	x	0.8	0.9	0.8	0.6	0.6	0.4					0.72
	y	1.1	0.7	0.7	0.2	0.9	0.4	1.3	1.2	1.2	0.4	0.98
건물	x	보유성능지수 = 0.72 ⑯										0.72 ⑰
	y	보유성능지수 = 0.98 ⑯										0.98 ⑰

- ① 이 예시는 [해그림 4-1]에 나타난 모멘트골조와 코어벽의 혼합구조의 4층 건물에 대한 평가결과의 예를 나타낸다.
- ② 혼합구조에서 기여도를 고려하는 층강도비를 결정하는 방법을 사용한다. 4.2.6(11)을 참조한다.
- ⑤ 조적채움벽은 대각가새로 해석모델링한다.
- ⑦ ⑩ ⑫ ⑬ 평균강도비 계산 시에 하중방향과 동일한 방향의 구조부재만 고려한다. 구조해석모델에서는 3차원모델을 사용하여 모든 부재를 포함하되, 평균강도비 계산 시에만 하중방향과 동일한 방향의 구조부재만 고려한다.  
해그림 4-2와 4-3을 참조한다.
- ⑨ ⑪ ⑮ = 밀면전단력에 대한 각 골조형식의 수직재의 전단력의 합. 가새골조의 경우에는 단부기둥의 전단력 + 가새의 수평분력
- ⑧ = min(⑥,⑦)
- ⑭ = min(⑫,⑬)
- ⑯ = ⑧x⑨ + ⑩x⑪ + ⑭x⑮
- ⑰ 건물 평균강도비는 층강도비 중 최솟값으로 결정한다.
- ⑱ 건물 보유성능지수 = 건물 평균강도비

**[해설 - 평가 예 2 (비틀림의 영향이 큰 구조에 대한 평가)]**

비틀림의 영향이 큰 구조에서는 각 골조의 횡강성기여도가 크게 차이가 날 수 있으므로 골조를 통합적으로 평가하지 않고 하중방향의 각 골조들을 독립적으로 층강도비를 계산한 후 이 골조들의 횡강성기여도를 고려하여 층강도비를 결정한다. 여러 개의 분리된 횡력구조(벽체 등)들이 있는 경우에도 각 횡력구조와 골조를 독립적으로 평가하고 횡강성기여도를 고려하여 층강도비를 결정한다.

즉, 비틀림이 적은 골조에서는 <해표 4-2>와 같이 모멘트골조, 전단벽, 채움벽골조를 독립적으로 평가하고 그 횡강성기여도를 고려하고 있는데, 비틀림이 큰 골조에서는 각 골조형식을 통합적으로 평가하지 않고, 하중방향의 각 골조열을 독립적으로 평가하고 해당골조열의 횡강성기여도를 곱하여 해당골조열의 평균강도비를 계산한 후, 각 골조열의 층강도비의 최소값으로 층 강도비를 결정한다. 이때 하중방향의 모든 골조열을 고려하되 횡강성기여도가 매우 작은 골조는 평가에서 무시할 수 있다.

**[해설 - 평가 예 3 (유연한 격막을 포함하는 구조에 대한 평가)]**

다음은 지붕 트러스와 유연한 격막을 포함하는 구조물의 강도비 산정 예이다. [해그림 4-5]는 강당과 일반적인 용도의 골조가 혼합된 건물이다. 이 구조물에서 좌측 1~3열 사이의 경간은 콘크리트 슬래브로 바닥구조가 형성되고, 3~6열 사이의 경간은 2층 바닥이 없고 트러스 지붕구조로 덮여 있다. 1, 2, 3열의 골조는 1층 및 2층에서 슬래브에 의해 구속되며, 4, 5, 6열의 부재를 포함하여 외곽에 위치한 기둥들은 모두 1층 및 2층에서 테두리보에 의해 구속된다.

여기서 X방향 강도비 산정 시 A 및 C열의 골조는 슬래브 및 테두리보로 연결되어 있으므로 하중의 재분배가 가능하다고 보고 각각의 골조 내에서 부재의 강도비를 평균화할 수 있다. 다만, A3-A6 및 C3-C6 사이의 테두리보는 수집재 역할을 하므로 축력 전달에 충분한 강도를 보유하고 있는지 검토할 필요가 있다. B열에서 B6 기둥은 독립된 기둥으로서 횡력 저항 기여도가 크지 않아 강도비 산정에서 제외한다. A, B 및 C열의 골조는 일부분에서만 슬래브로 연결되므로 유연격막을 가정하여 각 골조의 강도비를 독립적으로 계산하고, 그 중 최솟값으로 층강도비를 정한다.

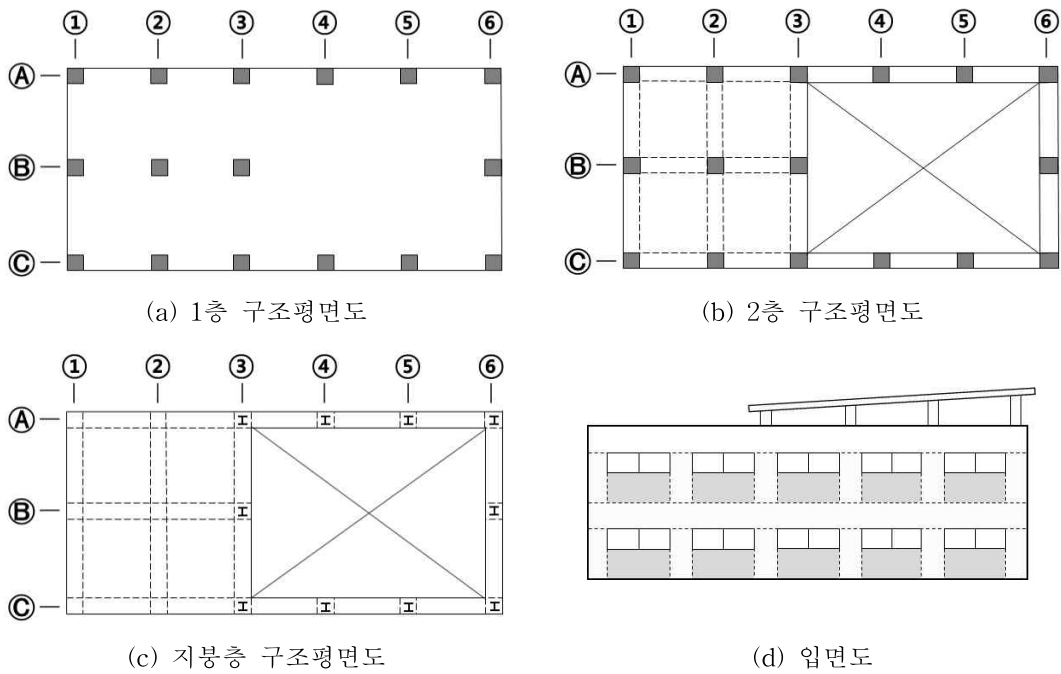
Y방향 강도비 산정 시 1, 2, 3열의 골조는 슬래브에 의해 강체격막 작용이 유효하므로 그에 속한 부재 전체의 강도비를 평균화할 수 있다. 6열의 골조는 독립적으로 강도비를 계산한다. 층강도비는 (1+2+3열)골조의 강도비와 6열골조의 강도비중 최솟값으로 층강도비를 정한다. Y방향 횡력에 기여도가 크지 않은 4, 5열의 기둥은 강도비평가에서 제외한다.

결과적으로 X 및 Y방향 층강도비는 1층과 2층이 동일하게 다음 식과 같이 계산될 수 있다.

$$CDR_{X방향} = \min \left[ \frac{1}{6} \sum_{j=1}^6 CDR_{Aj}, \frac{1}{3} \sum_{j=1}^3 CDR_{Bj}, \frac{1}{6} \sum_{j=1}^6 CDR_{Cj} \right] \tag{해 4-1}$$

$$CDR_{Y방향} = \min \left[ \frac{1}{9} \sum_{i=A}^C \left( \sum_{j=1}^3 CDR_{ij} \right), \frac{1}{3} \sum_{i=A}^C CDR_{i6} \right] \tag{해 4-2}$$

여기서,  $CDR_{ij}$  : X방향  $i$ 열과 Y방향  $j$ 열에 위치한 기둥의 강도비



[해그림 4-5] 강당과 교사동 혼합구조의 예

### 4.2.6 강도비 평가시 고려사항

(1) 보유강도의 계산

각 부재의 보유강도 계산은 「건축구조기준」에 따르며, 강도 계산 시 부재의 단면 성능뿐만 아니라 부재의 접합부, 부재의 연결, 철근의 정착 및 이음 등의 성능을 고려하여야 한다.

(2) 중력하중에 대한 안전성

중력하중조합에 대하여 충분히 안전하여야 한다. 다만, 「건축구조기준」에서 허용하는 보에 대한 모멘트 재분배는 사용할 수 있다.

(3) 강도비의 정의

하나의 부재를 구성하는 각 단면 또는 각 하중저항메카니즘의 강도비는 보유강도를 요구강도로 나눈 값으로 정의하며, 이 중 최솟값을 해당 부재의 강도비로 정의한다.

(4) 기둥의 강도비

- ① 부재에서 휨강도비, 전단강도비, 연결부위(접합부, 정착, 이음) 강도비 중, 가장 작은 값으로 정의한다. 양방향 휨모멘트를 고려하여야 한다.
- ② 한 개 층의 기둥들 내에서 중력하중 분담율이나 기둥의 크기가 현격히 차이가 나는 경우에는 중력하중 분담율 또는 기둥의 크기별로 그룹을 만들고, 각 그룹별로 평가하여야 한다.
- ③ 철근콘크리트 모멘트골조의 외부 기둥에서는 보 철근의 후크철근 정착길이를 검토하여야 하며, 정착길이가 부족한 경우 해당 기둥의 강도비에 반영하여야 한다.
- ④ 모멘트저항골조의 일부인 기둥에 대한 규정이며, 벽구조 또는 가새구조의 일부인 기둥은 벽구조와 가새구조의 규정에 따른다.

(5) 큰 보의 강도비

- ① 큰 보의 안전성 평가는 건물평면상 각 주요 방향별로 수행한다.
- ② 큰 보의 강도비는 부재에서 휨강도비, 전단강도비, 연결부위 강도비 중, 최솟값으로 정의한다.
- ③ 벽구조 또는 가새구조의 일부인 보는 벽구조와 가새구조의 규정에 따른다.

(6) 철근콘크리트 벽체의 강도비

- ① 철근콘크리트벽체의 안전성 평가는 건물평면상 각 주요 방향별로 각 방향 횡력에 대한 저항력이 큰 주요 벽체를 대상으로 강도비를 평가한다.
- ② 구조해석모델에서는 모든 벽체와 단부기둥을 포함하되, 강도비 평가에서는 하중 방향과 동일한 벽체만을 고려하며 하중방향과 직각방향의 벽체, 단부기둥은 강도비 평가에서 제외한다.
- ③ 벽체의 휨압축강도비, 전단강도비, 연결부위 강도비 중, 최솟값으로 강도비를 결정한다.
- ④ 모멘트골조 내부에 설치되는 채움벽은 (8)을 따른다.

(7) 가새골조의 강도비

- ① 가새골조의 안전성 평가는 건물평면상 각 주요 방향별로 각 방향 횡력에 대한

저항력이 큰 주요 가새골조를 대상으로 강도비를 평가한다.

- ② 가새골조를 구성하는 단부기둥, 가새별로 강도비를 계산하며, 각 요소의 강도비는 축강도비, 휨강도비, 전단강도비, 연결부위(접합부, 정착, 이음) 중, 최솟값으로 정한다.

(8) 채움벽의 강도비

- ① 모멘트골조의 내부에 설치되는 조적채움벽과 콘크리트 채움벽은 일반적으로 휨모멘트와 인장을 전달하지 못하고 전단력만을 전달한다. 이러한 경우에는 조적채움벽은 압축력만을 전달하는 가새, 콘크리트 채움벽은 압축과 인장가새로 모델링하여야 하며, 강도비의 평가는 (7)을 따른다. 다만, 조적채움벽은 압축이 작용하는 방향을 특정하기 어려운 경우에 6.1.4.1에 따라 강성과 강도가 1/2인 압축과 인장가새로 모델링할 수 있다. 허리벽은 동일한 방식으로 모델링하되, 강도비 평가에서 제외한다.
- ② 콘크리트 채움벽 단부 기둥의 강도비 평가시에는 기존 골조 기둥단면의 수직철근만을 유효한 것으로 고려한다. 조적 및 콘크리트 허리벽에 인접한 기둥은 허리벽보다 윗 부분만을 평가하며, 횡보강근도 유효한 것으로 고려한다.
- ③ 기초부터 상층부 까지 수직철근이 연속된 벽체의 강도비평가는 (6)을 따른다.

(9) 기초의 강도비

- ① 기초에 인장력이 발생하는 경우, 해석모델에서 지점 구속조건을 해제하거나 인발력을 지지하도록 설계하여야 한다.
- ② 지반의 극한지지력은 8.4를 따른다.

(10) 평균강도비의 계산

- ① 구조해석모델에서는 모든 구조부재를 포함하는 3차원 해석모델을 사용하는 3차원 해석을 사용한다.
- ② 각 방향 하중에 대한 평균강도비 계산에서는 해당 방향에 평행한 부재에 대한 강도비만을 고려하여 평균강도비를 계산한다. 즉, 모멘트골조의 큰 보, 내력벽구조, 가새골조의 경우에는 하중방향과 평행한 부재에 대한 강도비만을 고려하여 평균강도비를 계산한다.

(11) 혼합구조에서 층강도비의 결정

- ① 혼합구조에서는 각 골조형식의 평균강도비의 최솟값으로 층강도비를 결정하는 것이 안전측이다. 그러나 해그림 4-4에 나타난 바와 같이 혼합구조는 구조형식들의 기여도를 고려하는 병렬스프링으로 모델링할 수 있으며, 따라서 골조형식들의 기여도를 고려하여 층강도비를 결정하는 것이 바람직하다.
- ② 각 골조형식의 기여도는 각층마다 다르게 나타나지만, 근사적으로 각 골조형식의 1층 바닥 요구 밀면전단력을 기준으로 평가할 수 있다. 각 골조형식의 기여도는 각 골조에 요구되는 밀면전단력을 건물의 1층 바닥 총밀면전단력으로 나누어서 정의한다.

(12) 내진설계에 반영되지 않은 허리벽이 있는 철근콘크리트 모멘트골조의 밀면전단력은 해석방법에 무관하게 식(4-7)로 계산된 약산식 주기를 적용하여 산정한 등가정

적지진하중의 85%보다 작아서는 안 된다. <표 4-5>의 주기상한계수를 적용하지 않는다.

#### [해설]

(1) 보유강도의 계산은 「건축구조기준」의 콘크리트기준, 강구조기준, 매뉴얼 2편 및 3편에 따른다.

조적채움벽과 허리벽의 대각스트럿강도의 적용 시 「건축구조기준」의 전단강도에 대한 강도감소계수 0.6을 적용한다. 현장조사를 수행하여 재료강도를 확인하는 경우 0.8을 사용할 수 있다.

(2) 「건축구조기준」의 콘크리트기준에 따라서 각 보의 휨모멘트성능의 20 퍼센트 내에서 모멘트재분배를 사용할 수 있으며, 중력하중에 대한 힘의 평형을 만족하여야 한다. 현장조사결과 부재의 손상, 균열, 처짐이 발생하지 않는 경우에는 현재의 조건이 유지되는 한계 내에서 중력하중에 대하여 안전한 것으로 간주할 수 있다.

(3) 각 부재의 강도비를 최솟값으로 정의하는 것은 보수적으로 평가하기 위함이다. 부재의 양단의 휨모멘트강도는 독립적이기 때문에 최대강도비의 사용은 부재의 보유성능을 과소평가할 수 있다.

(4) 휨 내력 산정 시 지진하중을 포함하는 해당 하중조합에 의한 기둥의 축력을 적용한다.

(9) 기존 기초들을 연결하여 복합기초로 설계하는 경우, 말뚝없이 인발력을 지지하도록 설계할 수 있다.

(11) 해표 4-2에 나타난 x 방향하중에 대한 모멘트골조와 벽구조의 혼합구조 예에서, 구조해석을 통하여 평가된 벽구조의 요구 밀면전단력이 총 밀면전단력의 40 퍼센트인 경우 벽구조의 기여도는 40 퍼센트이고, 모멘트골조의 기여도는 60 퍼센트로 결정된다. 따라서 두 골조의 평균강도비에 0.4과 0.6를 곱한 값의 합으로 층강도비를 산정할 수 있다.

보강구조에서도 이 방법을 활용한다. 집중보강을 하는 경우에는 모멘트골조, 벽체 등의 기존구조와 신설벽체, 신설가새, 날개벽기둥, 확장기둥 등 신설 구조의 구조형식을 혼합구조로 고려하고, 각 골조형식의 기여도를 1층 바닥 밀면전단력으로 평가하여 기여도를 고려하여 층강도비를 계산한다.

채움벽을 포함하여 가새골조의 경우에 해당 골조의 밀면전단력은 단부 기둥 전단력과 가새 축력 수평분력의 합으로 계산한다.

### 4.2.7 층간변위의 검토

- (1) 선형해석을 통해 목표성능이 만족되는 경우, 층간변위를 검토한다.
- (2) 층간변위는 「건축구조기준」에 따라 건축물의 탄성변형에 변위증폭계수를 곱하여 계산한다. 각 지진력 저항시스템의 변위증폭계수는 기준 7.5.1에 따른다. 내진설계가 되지 않은 기존 구조물의 변위증폭계수는 매뉴얼 <표 4-2>에 따른다.
- (3) 계산된 층간변위는 <표 4-3>의 「건축구조기준」에서 정의하는 허용층간변위 이하이어야 한다.

<표 4-3> 내진등급별 허용층간변위

허용층간변위	내진등급		
	특	I	II
$\Delta_a$	$0.010h_{sx}$	$0.015h_{sx}$	$0.020h_{sx}$

※  $h_{sx}$  :  $x$ 층 층고

- (4) 내진설계를 수행하지 않은 구조물이거나 조적채움벽 및 조적허리벽 등 비구조요소의 영향을 크게 받는 구조물의 경우에는 허용층간변위 한계값을 70 퍼센트로 낮추어서 엄격하게 적용한다.

**[해설]**

- (1) 강도내진성능이 만족하지 않은 경우에는 변형요구사항을 검토할 필요가 없다.

### 4.2.8 결과의 판정

- (1) 건물의 보유성능지수가 1.0 이상이고 층간변위를 만족하는 경우, 목표성능 달성으로 판정한다.
- (2) (1)을 만족하지 못하는 경우에는 정밀내진성능평가와 보강설계검토가 필요한 것으로 판정한다.

**[해설]**

- (1) 압축파괴와 전단파괴 등의 힘지배작용에 의하여 강도비가 결정되는 경우에는 구조물의 변형능력이 저하되어, 반응수정계수에 의하여 고려된 구조물의 연성능력을 발휘하기 어려울 가능성이 있다. 그러나 「건축구조기준」에서는 부재의 강도평가 시에 강도감소계수를 사용하고, 일반적으로 힘지배작용의 경우 내력을 보수적으로 산정하고 있어서 취성파괴의 가능성은 크지 않다. 그러나 많은 기둥들이 취성파괴의 위험성이 있는 경우에는 비선형해석평가를 사용하여 재평가하는 것이 바람직하다.

### 4.2.9 평가결과의 보고

#### (1) 성능목표의 달성 여부

강도비 및 층간변위 요구조건을 모두 만족하는 경우, 성능목표를 만족하는 것으로 판정하여 보고한다.

#### (2) 보유성능지수의 보고

성능목표를 만족하지 못하는 경우, 목표성능대비 몇 퍼센트의 내진성능을 보유하고 있는지 평가하고 그 결과를 보고한다.

성능목표지진에 대한 평가 결과, 건물의 보유성능지수는 건물평균강도비로 정의한다.

#### [해설]

<해표 4-2>의 평가예의 경우 x방향에 대해서는 보유성능지수 0.72로, 내진성능보강이 필요한 것으로 보고한다. y방향에 대해서는 보유성능지수 0.98로서 1.0에 근접하므로, 내진성능보강이 불필요한 것으로 보고한다.

### 4.2.10 보강설계에 활용방법

선형해석평가방법은 보강설계의 확인, 보강 전략의 선택을 위하여 설계방법으로 사용할 수 있다.

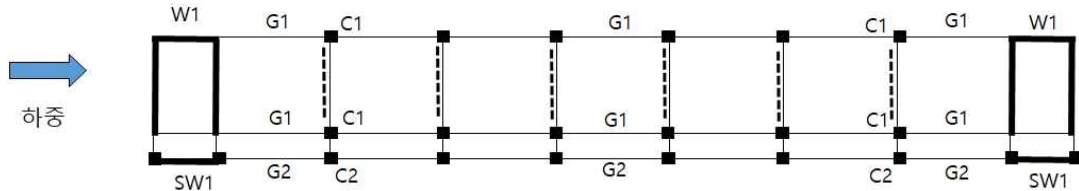
보강 전략별로 다음과 같이 선형해석평가를 사용할 수 있다.

- (1) 부재 개별보강에 의한 강도 증가와 강도비 증가 : 기존 구조물에 대한 성능평가 결과 강도비가 현격하게 낮은 부재들에 대하여 보강설계를 실시하여 강도를 증가시키고 강도비를 증가시킬 수 있다.
- (2) 집중보강에 의한 강도비 증가 : 많은 부재들에 대하여 보강이 필요한 경우에는 경제성과 시공성을 위하여 일부 부재들 또는 일부 위치에 집중보강을 실시한다. 전단벽의 설치와 가새의 설치가 대표적인 방법이다. 이 경우에는 집중보강 부위의 강성을 크게 증가시킴에 의하여 그 이외의 부재들에 전달되는 요구하중이 감소하여 강도비가 증가할 수 있다.
- (3) 기본 보강설계에 대한 간략 평가 : 다양한 기본 보강 설계 및 전략에 대하여 안전성과 경제성을 평가하기 위한 간략 평가방법으로 사용할 수 있다.

[해설 - 보강 예]

<해표 4-2>의 평가결과 x 방향하중에 대하여 보유성능지수는 0.72로서 상당한 보강이 필요한 것으로 평가되었다. 보강을 위하여 2개의 전단벽 SW1을 추가하였으며 그 보강은 [해그림 4-6]에 나타나 있다.

SW1은 전층에 배치되며 기초까지 연속되고 기초를 확장 보장한다. 단부 기둥은 별도로 보장하지 않으며, 요구되는 수직철근은 신설되는 SW1에 집중배치하고 외벽면에서 연속되도록 배치한다.



기둥 C1 = 12, C2 = 6

큰보 (x 방향) G1 = 14, G2=7

코어벽 (x 방향) W1 = 2

보강벽 (x 방향) SW1 = 2

[해그림 4-6] x 방향으로 보강된 구조물의 평가예 : 모멘트골조 + 콘크리트 코어벽 + 보강벽의 혼합구조 (4층건물)

[해설]

<해표 4-3>은 보강구조물에 대한 평가예를 보여주고 있다. x 방향 보강벽을 추가함에 따라서 [해표 4-2]와 달리 x 방향 평가결과가 안전측으로 평가되었다.

<해표 4-3> 보강 구조에 대한 평가예

층	하중 방향	평균강도비												층강도비 ⑯
		모멘트골조 ③				내력벽, 전단벽 ④		조적채움벽골조 (가새골조)⑤				보강벽		
		기둥 ⑥	큰보 ⑦	지배강도비 ⑧	횡강성기여도 ⑨	벽체 ⑩	횡강성기여도 ⑪	단부기둥 ⑫	대각가새 ⑬	지배강도비 ⑭	횡강성기여도 ⑮	벽체 ⑰	횡강성기여도 ⑱	
4	x	0.8	0.9	0.8	0.5	1.2	0.3					1.5	0.2	1.06
	y	1.1	1.2	1.1	0.2	1.2	0.4	0.9	1.3	0.9	0.4			1.06
3	x	0.7	0.8	0.7	0.5	1.2	0.3					1.5	0.2	1.01
	y	1.2	0.8	0.8	0.2	1.1	0.4	1.2	1.2	1.2	0.4			1.08
2	x	1.0	0.9	0.9	0.5	0.8	0.3					1.7	0.2	1.03
	y	1.0	0.9	0.9	0.2	1.0	0.4	1.3	1.2	1.2	0.4			1.06
1	x	0.9	0.9	0.9	0.5	0.6	0.3					2.0	0.2	1.03
	y	1.1	0.7	0.7	0.2	0.9	0.4	1.3	1.2	1.2	0.4			0.98
건물	x	보유성능지수 = 1.01 ⑱												1.01 ⑳
	y	보유성능지수 = 0.98 ㉑												0.98 ㉒

층강도비 ⑯ = ⑧x⑨ + ⑩x⑪ + ⑭x⑮ + ⑰x⑱

x 방향 층강도비 계산에 보강벽의 기여도가 포함된다.

## 4.3 m 계수법

### 4.3.1 일반사항

- (1) m 계수법은 매뉴얼 4.3.2에 규정된 바와 같이 구조물에 비정형성이 없고 비탄성 거동이 크지 않으며 비교적 균등히 발생하는 경우에만 사용할 수 있다.
- (2) 비탄성거동의 크기와 분포는 m 계수법에 따른 해석을 수행한 후 부재별로 식 (4-2)의 DCR을 산정하여 판단한다.

$$DCR = \frac{Q_{UD}}{Q_{CE}} \quad (4-2)$$

여기서,

$Q_{UD}$  : m 계수법의 하중조합에 의해 발생하는 부재력

$Q_{CE}$  : 부재의 평균강도

DCR은 부재별로 축력, 휨모멘트, 전단력 등 모든 작용력에 대해 각각 산정한다.

- (3) 지진하중의 산정 및 해석절차에 따라 m 계수 정적절차와 m 계수 동적절차를 사용할 수 있다. m 계수 정적절차의 지진하중은 매뉴얼 4.3.4에 따른 의사지진력을 사용하며, m 계수 동적절차는 매뉴얼 4.3.5에 규정된 바와 같이 응답스펙트럼해석과 유사하게 각 모드의 응답을 조합하여 구한다.

### 4.3.2 m 계수법의 적용제한

산정된 DCR이 3.0과 m 계수법에서 제시하는 부재의 조건에 따른 m 계수 중에서 작은 값을 초과하는 경우에 아래 항목의 비정형성 중 하나라도 해당된다면 m 계수법은 사용할 수 없다.

- (1) 약층 비정형 : 각 방향별로 해당층과 인접층에서 층전단력에 대한 평균 DCR의 비율이 125 퍼센트를 초과하는 경우 약층 비정형에 해당한다. 층전단력에 대한 평균 DCR, 즉  $\overline{DCR}$  은 식 (4-3)로 산정한다.

$$\overline{DCR} = \frac{\sum_1^n DCR_i V_i}{\sum_1^n V_i} \quad (4-3)$$

여기서,

$DCR_i$  : i 번째 부재에서 작용하는 모든 작용력에 대해 산정된 DCR 중 가장 큰 값

$V_i$  : i 번째 부재의 전단내력

$n$  : 해당층 부재의 수

- (2) 비틀림 강도 비정형 : 각 층의 부재를 강도의 중심점을 기준으로 상하 혹은 좌우로 나눌 때 한쪽 방향에 위치한 부재들의 DCR 값 중 최댓값과 다른 쪽에 위치한 부재들의 DCR 값 중 최댓값의 비율이 1.5를 초과할 경우, 비틀림 강도 비정형에 해당한다. 다만, 해당층이 유연한 격막일 경우는 고려하지 않는다.

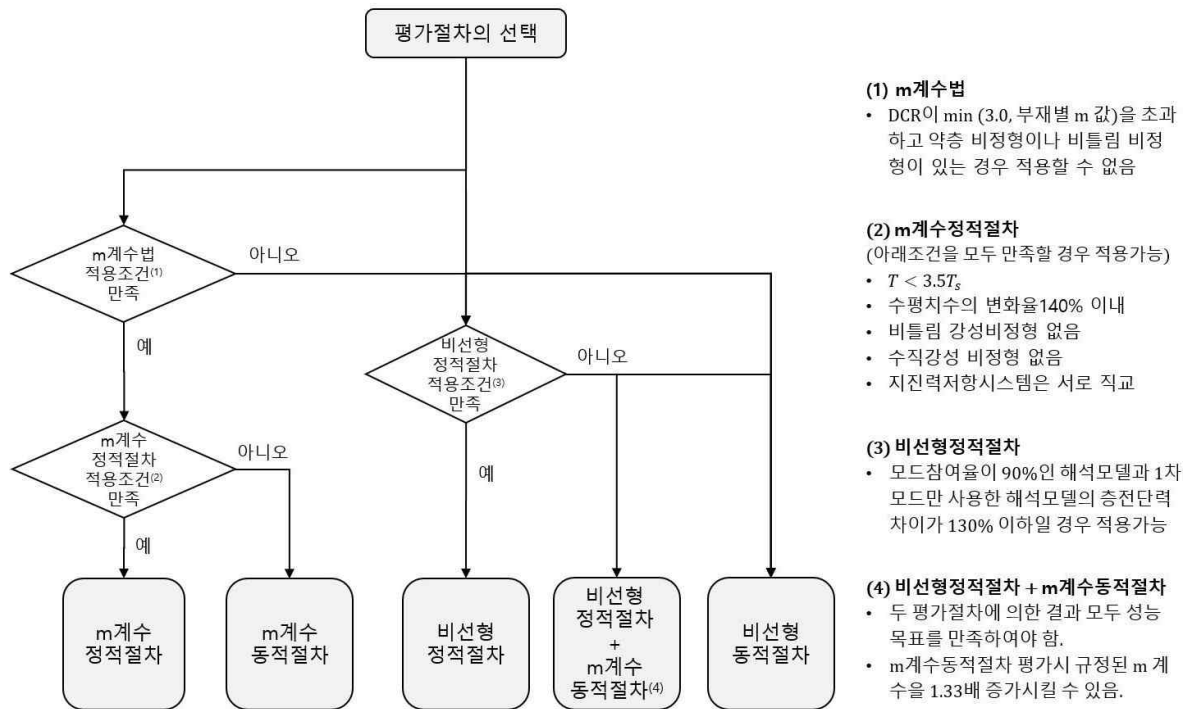
### 4.3.3 m 계수 정적절차의 적용 제한

m 계수 정적절차를 사용하기 위해서는 4.3.2.의 규정 이외에 아래의 추가적인 제한사항을 검토하여야 한다. 즉, 의사지진력을 적용하는 m 계수법은 아래 규정 중 하나라도 해당될 경우 적용할 수 없다.

- (1) 건물의 기본주기  $T$ 가  $3.5T_s$  보다 큰 경우로서, 여기서,  $T_s = S_{D1}/S_{DS}$  이다.
- (2) 한 층의 수평 치수가 인접층의 해당 방향 치수의 1.4배를 초과할 경우(옥탑층은 제외)
- (3) 비틀림 강성 비정형이 있는 경우로서, 임의 층 평면내 임의점에서 최대 변위가 평균변위의 150 퍼센트를 초과하는 경우 비틀림 강성 비정형에 해당한다.
- (4) 수직 강성 비정형이 있는 경우로서, 옥탑층을 제외한 임의 층의 평균 변위각이 인접한 상부층 또는 하부층의 평균변위각의 150 퍼센트를 초과하는 경우 수직 강성 비정형에 해당한다.
- (5) 직교하지 않는 지진력 저항시스템을 가진 경우

**[해설]**

매뉴얼 4.3 ~ 4.5에 규정된 m 계수법, 비선형정적절차, 비선형동적절차는 비선형거동의 분포, 비정형성, 주기, 고차모드의 영향 등의 각 절차별로 규정된 조건을 만족할 경우에만 적용할 수 있다. [해그림 4-7]은 성능기반평가절차의 선택 시 고려되는 적용조건의 만족 여부를 검토하기 위한 흐름도이다.



[해그림 4-7] m 계수법, 비선형정적절차, 비선형동적절차 선택을 위한 조건

### 4.3.4 m 계수 정적절차

(1) 건축물에 작용하는 수평방향의 의사지진력  $V$ 는 식 (4-4)을 사용해 계산한다.

$$V = CS_a W \tag{4-4}$$

여기서,

- $C$  : 최대 비탄성변위와 선형탄성변위의 보정을 위한 수정계수로 <표 4-4>의 값을 사용한다.
- $S_a$  : 고려하는 방향의 건물 기본주기에 해당하는 설계응답스펙트럼가속도로 1.3.2에서 규정한 성능목표의 지진위험도에 따라 구한다.
- $W$  : 고정하중과 아래에 기술한 하중을 포함한 유효건물중량
  - ① 창고로 쓰이는 공간에서는 활하중의 최소 25퍼센트. 공용 차고와 개방된 주차장 건물의 경우 활하중은 포함시키지 않는다.
  - ② 바닥하중 산정 시 칸막이 하중이 포함될 경우, 칸막이의 실제중량과  $0.5\text{kN/m}^2$  중 큰 값
  - ③ 영구설비의 총 하중
  - ④ 적설하중이  $1.5\text{kN/m}^2$ 이 넘는 평지붕의 경우, 평지붕 적설하중의 20퍼센트
  - ⑤ 옥상정원이나 이와 유사한 곳에서 조경과 이에 관련된 재료의 무게

<표 4-4> 최대 비탄성변위와 선형탄성변위의 보정을 위한 수정계수,  $C$

건물의 형식	층수			
	1	2	3	4층 이상
모멘트 골조	1.3	1.1	1.0	1.0
전단벽 구조, 가새골조	1.4	1.2	1.1	1.0
조적조	1.0	1.0	1.0	1.0

(2) 식 (4-4)에 의해 구한 의사지진력은 식 (4-5) 및 식 (4-6)에 따라 수직으로 분포된다.

$$F_x = C_{vx} V \tag{4-5}$$

$$C_{vx} = \frac{w_x h_x^k}{\sum_{i=1}^n w_i h_i^k} \tag{4-6}$$

여기서,

- $V$  : 의사지진력
- $k$  : 고유주기에 따른 횡력분포계수로 주기가 2.5초 이상일 경우 2.0, 0.5초 이하일 경우 1.0, 그 사이는 선형보간한다.
- $w_i, w_x$  : i층, x층의 유효중량
- $h_i, h_x$  : 밑면으로부터 i층, x층까지의 높이

**[해설]**

내진설계는 설계지진 수준에서 건물의 비선형응답을 허용하는 철학을 근거로 하고 있다. 비선형 거동을 하는 경우, 선형거동의 경우보다 작은 크기의 부재력이 발생한다. 따라서 설계기준에서는 실제 예상되는 지진하중을 반응수정계수 R로 나누어 감소시킨 밑면전단력을 사용한 탄성해석을 통해 구한 부재력으로 설계한다. 그러나 감소된 밑면전단력으로 구한 탄성변위는 실제 비선형거동에서 예상되는 변위보다 매우 작게 산정된다. 따라서 변위를 검토하는 경우에는 감소된 밑면전단력으로부터 계산된 변위를 변위증폭계수를 사용하여 증가시킬 필요가 있다.

이에 반해 m 계수법에서는 비선형 거동을 고려하기 위해 다른 접근 방법을 사용한다. m 계수법에서는 식 (4-4)에 정의된 의사지진력을 사용한다. 의사지진력은 비선형거동을 통해 발생하는 최대 비탄성변위와 같은 크기의 탄성변위를 나타내는 지진하중을 의미한다. 따라서 「건축구조기준」에 규정된 등가정적해석법에서의 밑면전단력 산정식에서 건물의 비탄성변형을 고려하여 부재력을 감소시키는 계수인 반응수정계수와 건물의 중요도에 따라 설정된 중요도계수가 사용되지 않은 것이다. 이때 주기가 짧은 저층구조물의 경우, 실제 비탄성변위는 반응수정계수와 중요도계수가 사용되지 않은 지진하중 작용 시의 탄성변위에 비해 크게 나타나는 경향이 있으므로 이를 고려하기 위해 <표 4-4>의 수정계수가 사용되었다.

건물이 설계지진 작용 시 선형탄성적인 거동을 하는 경우 의사지진력과 m 계수법에 의해 산정된 부재력은 실제 발생하는 부재력과 동일할 것이다. 그러나 일반적으로 건물은 강진시 비탄성적인 거동을 하도록 설계되므로, 이 경우 의사지진력 및 m 계수법에 의해 선형해석을 통해 산정된 부재력은 실제 부재력 즉, 부재 항복시의 부재력을 초과할 것이다. m 계수법은 실제 건물의 비선형 거동을 대략적으로 나타내며, 하중 재분배나 다른 비선형 효과를 무시한 것이다. 따라서 부재별로 의사지진력에 의한 부재력의 적정성은 부재의 연성능력을 고려한 m 계수를 사용하여 검토한다.

### 4.3.5 m 계수 동적절차

- (1) m 계수 동적절차의 순서는 다음과 같다.
  - ① 해석모델의 구성 및 고유치 해석
  - ② 각 모드별 평가지진스펙트럼에 대한 응답 산정
  - ③ 응답스펙트럼해석을 통한 모드응답의 조합
- (2) 응답스펙트럼 해석에 사용되는 구조물의 주기는 구조해석모델의 고유치해석을 통해 구한다. 이때 부재 강성은 기준 3.4.1 혹은 4.4.6에서 제시된 유효강성을 사용하여야 한다. 또한 조적채움벽과 같은 주요 비구조요소도 건물주기에 영향을 미치므로 그 영향을 고려하여야 한다. 그러나 설계를 위한 등가정적법으로 구한 밀면전단력과 응답스펙트럼법의 결과를 비교하여 밀면전단력을 증가시키지 않는다.
- (3) 응답스펙트럼해석에 의해 구한 해석결과에도 <표 4-4>의 수정계수 C를 반영하여야 하며, 하중조합 및 허용기준도 동일하게 적용한다.
- (4) 모드 응답은 제곱합제곱근(SRSS)나 완전2차조합(CQC)를 사용하여 조합한다. 각 모드의 주기 차이가 25 퍼센트 이내일 때에는 CQC를 사용하여야 한다. 응답스펙트럼 해석에서 사용되는 모드의 수는 각 방향별로 참여질량이 최소 90 퍼센트 이상이 되도록 하여야 한다. 다축가진효과는 4.3.7에 따라서 고려한다. 혹은 다축효과를 고려하기 위해 SRSS를 사용하여 두 직각 방향의 반응을 조합할 수 있지만 CQC는 사용할 수 없다.

#### [해설]

위의 절차는 「건축구조기준」의 응답스펙트럼해석법과 유사하다. 그러나 「건축구조기준」과 달리 해석을 통해 구한 결과를 등가정적하중의 결과와 비교하여 밀면전단력 등을 보정하지는 않는다. 이는 조적채움벽 등 주기에 영향을 줄 수 있는 요소를 고려하여 해석을 수행하기 때문에 신축 구조물을 설계하는 경우와 다르게 근사식 및 고유치해석의 주기 산정방법에 따른 지진력의 차이가 크지 않기 때문이다.

### 4.3.6 주기

(1) 구조물의 고유주기는 이 절의 약산식에 따라 산정하거나, 저항요소의 변형특성과 구조적 특성을 고려한 기타 적절한 방법으로 구할 수 있다. 다만, 기타 적절한 방법에 의하여 산정한 고유주기는 약산식에 따라 구한 근사 기본 진동주기  $T_a$ 에 <표 4-5>의 주기상한계수  $C_u$ 를 곱한 값을 초과할 수 없다.

$$T_a = C_t h_n^x \tag{4-7}$$

여기서,  $C_t=0.0466$ ,  $x=0.9$ : 철근콘크리트모멘트골조

$C_t=0.0724$ ,  $x=0.8$ : 철골모멘트 골조

$C_t=0.0731$ ,  $x=0.75$ : 철골 편심가새골조 및 철골 좌굴방지가새골조

$C_t=0.0488$ ,  $x=0.75$ : 콘크리트전단벽구조, 기타골조

$h_n$ : 건축물의 밑면으로부터 최상층까지의 전체높이(m)

강성에 영향을 줄 수 있는 비보강 채움벽이 있는 철근콘크리트모멘트골조, 철골모멘트골조의 주기는 상기식에 2/3를 곱하여 산정한다. 콘크리트 전단벽체가 주요 지진력저항 요소인 경우에는 기타골조의 주기식을 적용한다.

(2) 철근콘크리트와 철골 모멘트저항 골조에서 12층을 넘지 않고 층의 최소높이가 3m 이상일 경우, 근사 고유주기  $T_a$ 는 식 (4-8)에 의하여 구할 수 있다.

$$T_a = 0.1N \tag{4-8}$$

여기서,  $N$ : 층수를 나타낸다.

<표 4-5> 주기상한계수,  $C_u$

$S_{D1}$	$C_u$
0.4 이상	1.4
0.3	1.4
0.2	1.5
0.15	1.6
0.1 이하	1.7

$S_{D1}$ 의 중간값에 해당할 경우, 주기상한계수  $C_u$ 는 직선보간한다.

**[해설]**

주기산정식은 조적채움벽을 가진 골조의 경우,  $C_T$ 의 값을 0.049로 특정한 것을 제외하면 「건축구조기준」과 동일하다.

**4.3.7 하중조합 및 다축가진효과**

(1) m 계수법 사용 시 중력하중  $Q_G$ 는 식 (4-10)와 식 (4-11)으로 산정한다.

$$Q_G = 1.1(Q_D + Q_L + Q_S) \tag{4-10}$$

$$Q_G = 0.9Q_D \tag{4-11}$$

여기서,

$Q_D$  : 고정하중

$Q_L$  : 「건축구조기준」에서 규정된 용도별 활하중의 25 퍼센트

$Q_S$  : 「건축구조기준」에서 규정된 적설하중의 20 퍼센트. 다만,  $1.5\text{kN/m}^2$  이하일 경우 무시한다.

(2) 다축가진효과는 한 방향 지진하중과 직각방향 지진하중의 30 퍼센트에 의한 부재력 및 변형의 절대값을 조합하여 식 (4-12)로 산정한다.

$$Q_E = \pm 1.0E_X \pm 0.3E_Y \tag{4-12}$$

$$Q_E = \pm 1.0E_Y \pm 0.3E_X$$

여기서,  $E_X$  와  $E_Y$ 는 각각 x축과 y축 방향의 지진하중이다.

(3) 변형지배거동을 하는 부재의 부재력 및 변형( $Q_{UD}$ )은 식 (4-13)로 계산한다.

$$Q_{UD} = Q_G + Q_E \quad (4-13)$$

여기서,

$Q_{UD}$  : 중력하중과 지진하중의 조합하중에 의한 부재력 및 변형

$Q_G$  : 중력하중에 의한 부재력 및 변형

$Q_E$  : 지진하중에 의한 부재력 및 변형

(4) 힘지배거동을 하는 부재의 부재력 및 변형( $Q_{UF}$ )은 식 (4-14) 혹은 식 (4-15)에 의해 산정한다.

$$Q_{UF} = Q_G \pm \frac{Q_E}{CJ} \quad (4-14)$$

$$Q_{UF} = Q_G \pm \frac{Q_E}{C} \quad (4-15)$$

여기서,

$Q_{UF}$  : 중력하중과 지진하중의 조합에 의한 거동

C : <표 4-4>에서 정의된 수정계수

J : 하중전달 감소계수

J는 고려하는 부재의 하중이 횡하중 저항시스템 내의 부재로부터 전달될 때 그 횡하중 저항시스템 부재의 항복에 의해 전달되는 하중이 감소되는 효과를 나타낸다. J의 값은 지진구역 1일 경우 2.0, 지진구역 2일 경우 1.5로 하며, 거주가능 수준의 검토를 위해서는 1.5로 본다. 하중을 전달하는 횡하중 저항시스템 내의 부재가 항복하지 않을 경우 1.0으로 본다.

[해설]

힘지배거동인 부재력은 극한해석(limit analysis)의 개념을 사용하여 직접적으로 구할 수도 있다. 즉 인접부재의 항복강도를 통해 그 부재에 전달될 수 있는 최대힘을 직접 계산하는 것이다. 예를 들어, 가새접합부에 작용하는 부재력은 가새의 축방향 강도를 넘을 수 없으며, 보의 전단력은 중력에 의한 전단력에다 지진하중에 의해 보단부가 휨항복할 때 발생하는 전단력을 더한 값을 넘을 수 없다. 모멘트 골조에서 기둥의 축력은 그 기둥이 지지하고 있는 보들의 최대 전단력을 합한 값이다. 만약 힘지배거동이 발생하기 전에 변형지배거동이 발생한다면 파괴는 발생하지 않는다. 그 이유는 변형지배 부재의 항복이 힘지배 부재에 전달될 수 있는 부재력의 크기를 제한하기 때문이다.

힘지배거동인 부재력과 변형은 식 (4-14) 및 (4-15)와 같이 식 (4-4)의 의사지진력에 의한 부재력과 변형을 CJ 혹은 C로 나누어 평가한다. 식에서 설계지진력을 C로 나누는 것은 비탄성변위를 계산하기 위해 증폭시켰던 설계지진력을 부재력 계산을 위해 다시 저감시키기 위함이다. 식 (4-14)는 인접부재의 항복이 선행하는 경우 힘지배 부재에 전달되는 하중의 최대 크기가 제한되는 것을 고려하기 위해 J를 사용하여 설계지진력을 저감시키는 것이다. J는 위에서 설명한 개념에 따라 하중전달 경로에 있는 인접부재의 DCR 중 최솟값으로 볼 수 있으나, 이 방법이 복잡하기 때문에 ASCE 31-03에서는 단순하게 강진지역에서는 2.5, 중진지역에서는 2.0, 약진지역에서는 1.5을 사용할 수도 있도록 하고 있다. 이 매뉴얼에서는 J를 2.0을 사용하며, 거주가능 수준을 평가하는 경우에는 안전측 평가를 위해 1.5을 사용한다.

### 4.3.8 부재별 허용기준

- (1) 변형지배거동을 하는 1차부재와 2차부재의 만족 여부는 식 (4-16)에 따라서 판정한다.

$$Q_{CE} \geq \frac{Q_{UD}}{m} \tag{4-16}$$

여기서,

- $Q_{UD}$  : 중력하중과 지진하중의 조합에 의한 거동
- $m$  : 부재의 예상 연성능력을 고려한 계수(m 계수)
- $Q_{CE}$  : 부재의 평균강도

부재의 변형능력을 고려한 m 계수는 구조시스템에 따라 매뉴얼 5장, 6장 및 7장에 표로 제시되어 있다. 이 표들은 변형지배거동에 대한 허용기준이다.

- (2) 힘지배거동을 하는 1차부재와 2차부재의 만족 여부는 식 (4-17)에 따라 판정한다.

$$Q_{CN} \geq Q_{UF} \tag{4-17}$$

여기서,

$Q_{UF}$  : 중력하중과 지진하중의 조합에 의한 거동

$Q_{CN}$  : 부재의 공칭강도

## 4.4 비선형정적절차

### 4.4.1 일반사항

비선형정적절차(NSP)에 사용될 구조해석모델은 이 장에 제시된 방법을 따라서 구축한다.

- (1) 구조해석모델에 포함되는 구조요소는 해당 부재의 조건에 따라 매뉴얼 5장, 6장 및 7장에 제시된 모델링변수를 사용하여 모델링하고 해석한 후 부재별 허용기준과의 비교를 통해 부재별 성능수준을 판정한다.
- (2) 비선형정적절차에 사용되는 횡하중의 분포는 구조물의 1차모드가 지배적이라는 가정으로부터 구한 밀면전단력의 수직분포를 사용한다. 따라서 비선형정적 푸시오버 해석은 기본적으로 고차모드의 영향이 크지 않은 건물에 사용할 수 있다.
- (3) 고차모드의 영향은 응답스펙트럼법을 사용하여 판정한다. 즉, 각 모드의 참여계수의 합이 전체 질량의 90 퍼센트에 해당되는 층전단력이 1차모드만에 의한 층전단력의 1.3배를 어느 한 층에서라도 초과하는 경우 고차모드의 영향이 큰 구조물로 판정한다. 단, 이 때 모드조합법은 완전이차조합법(complete quadratic combinatio, CQC)을 적용한다.
- (4) 고차모드의 영향이 큰 구조물로 판명된 경우, 4.5에 따른 비선형동적절차를 적용하여 평가한다. 또는 비선형정적절차에 따른 해석 이외에  $m$  계수 동적절차에 따른 해석을 추가로 수행하여 두 절차의 평가결과 중 불리한 쪽으로 내진성능을 판정한다. 추가 해석평가 시에는 규정된  $m$  계수를 1.33배 증가시킨 값을 사용한다.

#### [해설]

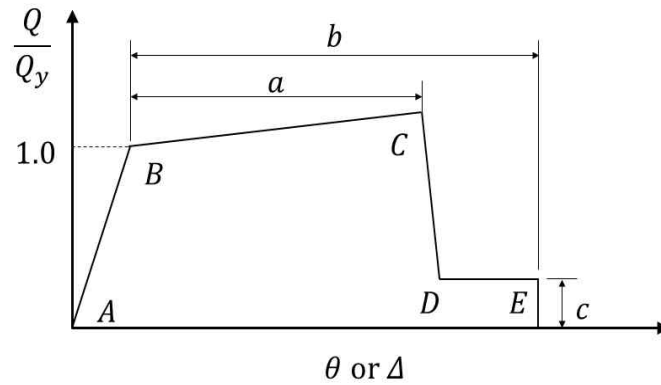
비선형정적절차에서는 일반적으로 푸시오버(pushover)해석이라고 알려진 기법, 즉 개별 부재의 재료 비선형 거동특성을 고려하여 시스템의 횡변위를 점차적으로 증가시키면서 부재의 강도와 비선형변형의 관계를 구하는 기법을 사용하여 구조물의 해석을 수행한다.

비선형정적 푸시오버해석 결과는 일반적으로 밀면전단력과 최상층 횡변위 또는 유효높이의 횡변위로 나타낸다. 푸시오버 곡선에서 사용되는 횡변위의 기준점(control node)은 최상층의 질량중심점으로 한다.

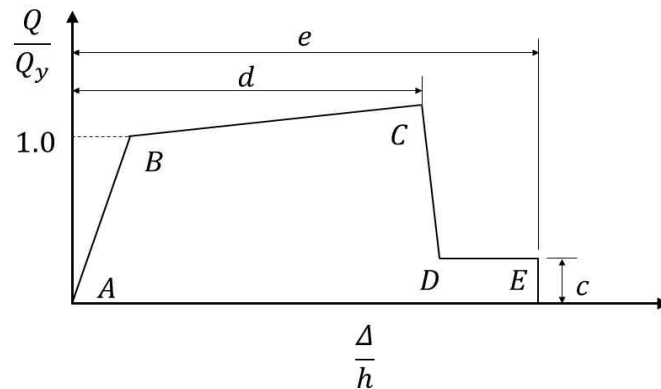
- (3) 주기가 유사한 모드를 포함하는 구조물에서는 제곱합제곱근으로 모드를 조합하는 경우 모드간의 상관관계를 평가하지 못하여 밀면전단력이 과소평가될 수 있다. 따라서 고차모드의 기여도를 판단하기 위해서는 기본적으로 완전이차조합법(CQC법)을 적용한다. 현재 거의 대부분의 구조해석 프로그램에서는 이 모드조합법을 지원하고 있다.

### 4.4.2 구조요소의 모델링

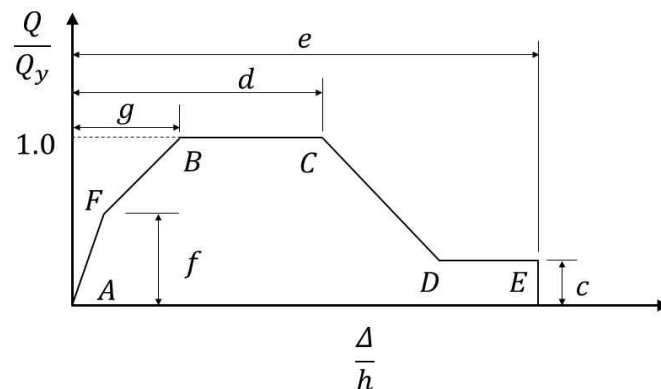
부재의 비선형거동특성은 [그림 4-1]과 같이 일반적으로 4개의 직선으로 이루어진 다선형으로 모델링하며, [그림 4-1](a)와 같이 부재에 따라 변형량의 절대치가 규정된 경우와 [그림 4-1](b), (c)와 같이 각 지점의 위치를 항복변위의 비율로 나타내는 경우가 있다. 부재별 비선형 거동 특성의 모델링, 즉 소성힌지의 특성은 각 구조시스템 및 부재의 조건에 따라 매뉴얼 5장, 6장 및 7장에 제시된 표를 따른다.



(a) 변형량 기반 다선형



(b) 변형각 기반 다선형-1



(c) 변형각 기반 다선형-2

[그림 4-1] 소성힌지특성모델

### 4.4.3 횡하중의 수직분포

비선형정적절차에 사용되는 횡하중은 평면적으로 질량의 분포와 비례하며 수직적으로는 1차모드의 형상과 비례하도록 분포시킨다.

### 4.4.4 하중조합 및 다축가진효과

(1) 비선형해석 절차에서 중력하중은 식 (4-18)으로 산정한다.

$$Q_G = Q_D + Q_L + Q_S \quad (4-18)$$

여기서,

$Q_D$  : 고정하중

$Q_L$  : 「건축구조기준」에서 규정된 용도별 활하중의 25 퍼센트

$Q_S$  : 「건축구조기준」에서 규정된 적설하중의 20 퍼센트(다만, 1.5kN/m<sup>2</sup> 이하일 경우 무시한다.)

(2) 다축가진효과는 다음의 두 가지 방법 중 하나를 사용하여 고려한다.

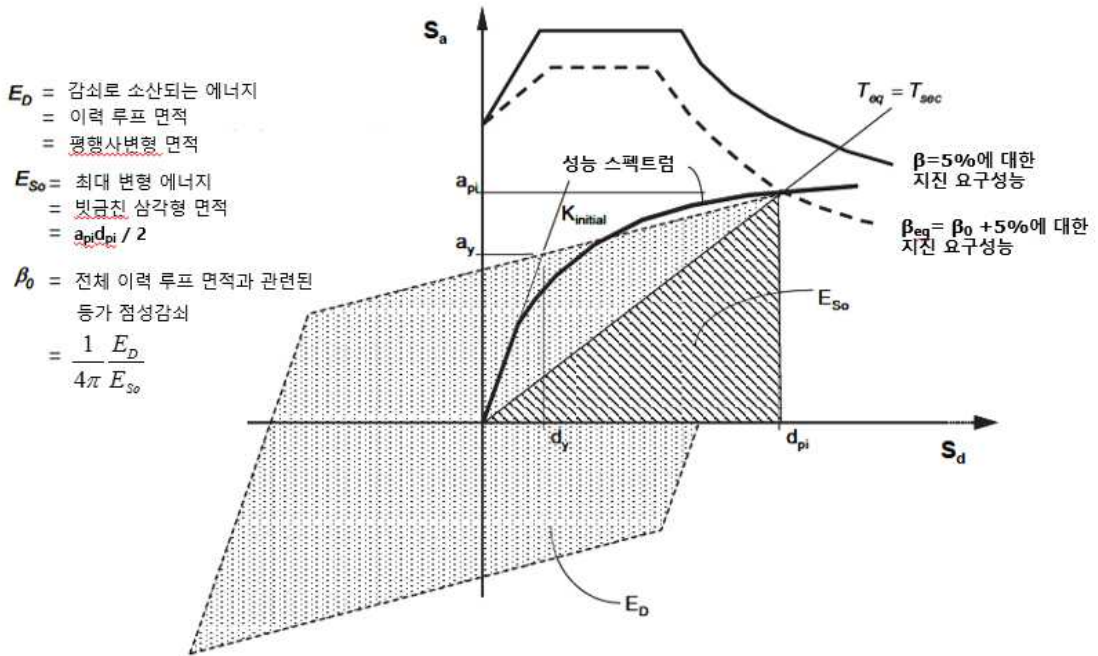
- ① 각각의 방향에 대하여 독립적으로 해석한 뒤 하중효과에 한하여 주방향의 성능점에서의 하중효과에 직교방향 성능점 변위의 30 퍼센트 변위에서 발생하는 하중 효과를 조합하여 평가한다.
- ② 주방향하중 대 직교방향하중의 비율을 100:30로 입력으로 하여 비선형해석을 수행한다.

### 4.4.5 성능점의 산정

전체 구조물의 성능점은 역량스펙트럼법 또는 변위계수법을 사용하여 산정할 수 있다.

#### [해설]

- (1) 역량스펙트럼법 : 역량스펙트럼법(capacity spectrum method, 이하 CSM)은 건축물의 횡하중에 대한 저항능력을 비선형 정적해석을 통해 구조물에서의 밀면전단력과 최상층 변위(또는 유효높이) 곡선의 관계를 산정하고 이를 스펙트럼 가속도와 스펙트럼 변위 형태의 스펙트럼으로 나타낸다. 그리고 지진의 요구내력을 나타내는 요구스펙트럼도 역시 스펙트럼 가속도와 스펙트럼 변위 형태로 나타낸다. 이 두 곡선을 하나의 좌표계로 표현함으로써 요구내력과 구조물의 저항력을 효과적으로 비교할 수 있는 방법이다. 능력스펙트럼과 요구스펙트럼 곡선의 교차점은 주어진 지진에 대한 구조물의 응답을 의미하나, 요구스펙트럼이 탄성응답스펙트럼에 기초한 값이므로 구조물이 비선형 거동을 할 경우 비선형효과에 따른 요구스펙트럼의 감소를 고려하여야 한다. 즉, 역량스펙트럼법은 실제 건물의 비선형거동(최대변위)을 유효주기  $T_{eq}$ 와 등가감쇠비  $\beta_{eq}$ 를 가진 등가의 단자유도계 선형구조물의 응답으로부터 구하는 것이다 ([해그림 4-8]).



[해그림 4-8] 역량스펙트럼법

역량스펙트럼법의 절차는 다음과 같다.

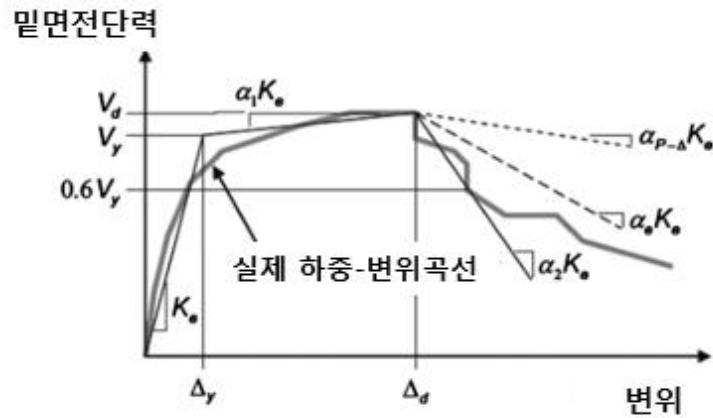
- ① 역량스펙트럼의 산정
- ② 요구스펙트럼의 산정
- ③ 성능점의 예측

초기에 사용되는 요구스펙트럼은 5 퍼센트의 감쇠비를 가지는 선형탄성 설계응답스펙트럼이므로 구조물의 비선형거동의 정도에 따라 유효감쇠비를 구하여 이를 적절히 수정하여야 한다. 따라서 2와 3에서 여러 번의 반복계산을 통해 성능점을 구한다. 성능점의 예측 및 반복과정은 ATC-40의 방법 혹은 이 방법의 문제점을 개선 제안한 FEMA 440의 방법을 사용할 수 있다.

- (2) 변위계수법 : 변위계수법에서는 지진동을 받는 단자유도 모델의 응답에 관한 기존 자료들의 통계치에 근거한 경험적인 수식을 사용하여 지진하중을 받는 구조물의 최상층의 최대 변위를 예측한다. 따라서 변위계수법에서는 비선형정적해석 후에 구조물의 밀면전단력과 최상층 변위 관계를 스펙트럼 형식으로 변화시키지 않고 비탄성변위를 반복 계산 없이 직접적으로 구할 수 있다는 것이 역량스펙트럼법과의 차이점이다. 변위계수법에서 산정되는 목표변위는 역량스펙트럼법에서의 성능점과 같은 의미를 가진다. 목표변위를 산정하는 순서는 다음과 같다.

- ① 역량곡선의 이선형화

비선형정적해석에 의해서 산정된 밀면전단력과 최상층 변위 관계를 2개 직선으로 이루어진 변형-응력관계 형태로 이상화시킨다. 탄성구간 이후의 강성( $K_s$ ), 유효강성( $K_e$ ), 초기강성( $K_i$ )을 산정한 후에 이상화된 2개 직선으로 이루어진 변형-응력관계에서 구조물의 항복변위를 평가한다.  $K_e$ 와  $K_s$ 의 교차점이 항복강도( $V_y$ )로 정의되며 항복강도의 60 퍼센트 지점에서 유효강성( $K_e$ )이 결정된다. 이 과정은 다소의 시행착오를 거쳐야 한다.



[해그림 4-9] 유효강성의 결정

② 유효주기의 산정

유효주기는 탄성해석모델에서 고유치해석으로 구한 기본주기와 역랑곡선의 이선형화를 통해 구한 유효강성으로부터 다음과 같이 산정한다.

$$T_e = T_i \sqrt{\frac{K_i}{K_e}} \tag{해 4-1}$$

여기서,

$T_i$  : 탄성해석으로 구한 기본진동주기

$K_i$  : 구조시스템별로 매뉴얼 4장과 5장에 기술된 유효강성 및 3장의 모델링 절차에 따라 모델링된 구조물의 탄성 횡강성

$K_e$  : 이선형화를 통해 결정된 유효강성 ([해그림 4-9] 참고)

③ 목표변위의 산정

목표변위는 FEMA 440 혹은 ASCE 41 등의 참고문헌에 제시된 수식을 통해 산정할 수 있다. (해 4-2)는 FEMA 440에 제시된 수식으로  $C_0 \sim C_3$ 의 여러 계수들은 단자유도와 다자유도시스템에서 최대 변위의 차이, 탄성변위와 비탄성변위의 차이, 강도 저하 및 강성 저하의 효과 등을 고려한 계수이다.

$$\delta_t = C_0 C_1 C_2 C_3 S_a \frac{T_e^2}{4\pi^2} g \tag{해 4-2}$$

## 4.5 비선형동적절차

### 4.5.1 일반사항

- (1) 비선형동적절차는 직접적분법에 의한 비선형 시간이력해석 결과로부터 내진성능을 판정한다. 비선형 시간이력해석의 결과는 지진과 종류에 따라 큰 차이를 보이므로 3쌍 또는 7쌍 이상의 지진파에 대한 해석이 필요하다.
- (2) 탄성해석이나 정적해석 시와 달리 이력감쇠의 효과가 직접적으로 나타나므로 해석 모델의 감쇠비는 선형점성감쇠만을 사용한다.
- (3) 비선형 모델링 파라미터와 성능수준의 해당 값은 비선형정적절차와 동일한 값을 사용할 수 있다.
- (4) 고차모드의 영향이 커서 비선형정적절차를 적용할 수 없는 경우에는 비선형동적절차를 적용하여 평가할 수 있다. 감쇠장치를 적용하여 내진보강을 수행한 경우에는 고차모드의 영향과 무관하게 비선형동적절차를 적용하여 평가한다.

#### [해설]

비선형 모델링 주요 변수와 성능수준의 판정을 위해 비선형정적절차의 값을 사용할 수 있으나, 하중의 재하 시와 제거 시, 재가력 시 강도 및 강성의 변화를 고려하는 부재의 거동특성이 사용되어야 한다. 비선형 시간이력해석 시 부재특성을 모델링하는 방법은 크게 1) 부재모델에 반복하중 작용횟수, 비선형거동의 크기 등에 따라 성능저하(deterioration)를 직접적으로 고려하는 방법(Ibarra-Krawinkler모델, Takeda모델 등), 2) 성능저하를 고려하지 않으나 적절한 하중프로토콜을 사용한 반복하중 가력실험을 통해 구한 포락선을 사용하여 부재거동을 모델링하는 방법, 3) 단조가력을 통해 구한 포락곡선에 변형단계별로 적절한 계수를 곱해 수정된 곡선을 사용하여 모델링하는 방법, 4) 부재모델에서 강도저하를 고려하지 않고 해석하는 방법의 4가지가 있다.

제시된 방법 중, 방법 1)이 실제 거동을 해석할 수 있으나 해석모형 및 절차가 복잡하다. 방법 2)와 3)은 유사한 방법으로 반복가력에 따른 성능저하가 발생한 이후 곡선을 사용하므로 성능저하는 간접적으로 고려되는 방법이다. 방법 4)의 경우, 성능저하는 고려되지 않으며, 설정된 변형의 한계를 넘어설 경우 해석 결과에 신뢰성이 없으므로 부재의 저항력을 완전히 무시하는 방법이다. 비선형해석모델은 지진파에 의해 작용하는 주기하중에 대한 거동을 직접적으로 모사하여야 하므로 제3자 검토에는 부재의 주기거동 모델과 지진파의 작성에 대한 검토가 포함되어야 한다.

### 4.5.2 하중조합 및 다축가진효과

- (1) 비선형해석 절차 사용하는 경우, 중력하중은 매뉴얼 4.4.4와 동일한 방법으로 결정한다.
- (2) 구조물에 비틀림 비정형성이 있을 경우, 다축가진효과를 고려하여 3차원 해석을 수행하여야 한다.
- (3) 지반운동기록은 설계스펙트럼에 부합되는 3개 이상 사용하여 해석하여 최댓값에 대하여 평가한다.
- (4) 각 지반운동기록 세트는 직교하는 두 방향의 수평성분으로 구성되며, 지반운동이 건물에 작용하는 방향은 무작위적으로 선택되어야 한다. 이를 위해 각각의 지반운동기록 세트에서 크기가 큰 성분을 건물의 X, Y축에 고르게 배분하여 적용하는

방식으로 할 수 있다.

- (5) 지반운동기록 세트가 7개 이상 사용되는 경우에는 부재력과 변형량의 평균값을 사용해서 평가한다.

**[해설]**

지진과 선정과 관련하여 최근 ASCE 7-10, ASCE 41-13에서는 활성단층이 가까운 지역에서는 단층에 대한 계측지반운동의 방향성을 고려하여야 하나, 아직 국내에서는 지반운동기록을 선정하기에 충분한 정도로 일반화된 활성단층 자료가 제시되어 있지 않은 실정이므로 원거리 지반운동을 기준으로 하는 규정을 참조하여 방향이 무작위적으로 적용되도록 요구한다.

사용하는 지반운동기록의 데이터를 7개 이상 사용하면 평균값으로 설계하도록 규정하고 있으나, 지진파에 따른 응답의 변동성을 고려하기에는 충분하지 않아서 ASCE 41-13에서는 평균값으로 설계하기 위한 지진파의 최소 수량을 10개로 규정하였다. 그러나 이 매뉴얼에서는 「건축구조기준」과의 일관성을 유지하기 위해 7개 이상 지진파의 평균값을 사용하는 것으로 규정하였다.

**4.5.3 평가용 지진파**

3차원해석을 수행하는 경우에 각각의 지반운동은 평면상에서 서로 직교하는 2성분의 쌍으로 구성된다. 계측된 지반운동을 다음 조건에 맞게 조정하여 사용하는 것을 원칙으로 한다.

- (1) 개별 지반운동세트의 성분별로 5퍼센트 감쇠비의 응답스펙트럼을 작성하고, 주기별로 제공합 제공근(SRSS)을 취하여 제공합 제공근 스펙트럼을 산정한다.
- (2) 각각의 지반운동세트에서 얻어진 제공합 제공근 스펙트럼들의 평균값이 평가대상 구조물 기본진동주기의 0.2배부터 1.5배 사이에 해당되는 주기에 대해서 평가지진의 응답스펙트럼의 1.3배보다 10 퍼센트 이상 작지 않도록 지반운동기록의 크기를 조정한다.
- (3) 지반운동기록의 크기를 조정하는 경우에는 직교하는 2성분에 대해서 동일한 배율을 적용하여야 한다.

**[해설]**

지반운동기록은 지진의 규모, 진원거리, 단층 메커니즘, 지반조건 등의 영향을 받고, 같은 지진에서 측정된 지진기록일지라도 관측소에 따라서 크기와 진동수 성분, 지속시간에 차이가 있다. 국내 지진재해도의 근간이 된 내진기준연구(III)를 참조 시 규모 5.0~7.0 사이의 판내부 지진기록 중 진원까지의 거리가 5 km와 60 km 사이의 원거리 지반운동기록 가운데 관측소의 지반조건이 부합하는 자유장(free-field) 기록을 선택할 것을 권장한다. 또한 동일한 지진에서 계측된 (서로 다른 관측소의) 지반운동기록은 2개 데이터를 초과하여 선택하지 않도록 한다. 그러나 최종적으로 계측과의 선정은 관련전문가와의 협의를 통해 결정하는 것이 바람직하다.

**4.5.4 해석모델**

- (1) 해석모델은 구조물의 질량과 강성의 공간적 분포를 표현할 수 있어야 한다.
- (2) 서로 독립적이고 직각으로 배치된 횡력 저항시스템을 갖는 정형구조물에 있어서는 독립적인 2차원 모델을 사용할 수 있다. 반면에 서로 독립적이 아닌 저항시스템을 갖는 비정형구조물의 경우에는 각 층별로 평면상의 2직각 방향에 대한 변위와 수

직축에 대한 회전을 포함하는 최소한 3개의 자유도를 갖는 3차원 모델을 사용하여야 한다.

- (3) 격막이 횡하중 저항시스템의 수직부재에 비하여 유연한 경우, 해석모델은 격막의 유연성과 동적응답에 미치는 영향을 고려할 수 있는 추가적인 자유도를 포함시켜야 한다.
- (4) 철근콘크리트조와 조적조인 경우에는 균열단면의 영향을 고려하여야 하고, 철골모멘트골조의 변위 산정 시 패널존의 영향을 고려하여야 한다.
- (5)  $P-\Delta$ 효과가 큰 경우에는 반드시 이를 고려할 수 있는 모델을 사용하거나 해석 결과에  $P-\Delta$ 효과를 반영하여야 한다.

#### 4.5.5 감쇠비

- (1) 비선형동적절차에서 사용되는 선형점성감쇠비는 별도의 해석과 실험을 통해 입증되지 않는 경우 3퍼센트를 초과하지 않아야 하며, 외장재가 없는 경우에는 1 퍼센트를 초과할 수 없다.
- (2) 비선형동적절차에서 구조물의 감쇠는 레일리 감쇠(Rayleigh damping) 혹은 다른 적절한 방법을 사용하여 모델링할 수 있다. 질량과 강성에 비례하는 감쇠비는 다음의 규정을 만족하여야 한다.
- (3) 각 방향 병진모드의 1차모드의 경우, 비선형거동에 의해 예상되는 장주기화( $1.5 T_1 \sim 2.0 T_1$ )가 있을 경우에도 규정된 선형점성감쇠비를 초과할 수 없다.
- (4) 90 퍼센트 이상의 질량참여율을 얻기 위해 고려되어야 하는 모드의 선형점성감쇠비는 질량참여율에 기초한 가중평균이 규정된 선형점성감쇠비를 초과할 수 없다.
- (5) 질량참여율의 합이 90 퍼센트가 되기 위해 사용되는 모드 중 가장 고차모드의 감쇠비는 해석이나 실험에 의해 입증되지 않는 한 1차 병진모드 감쇠비의 8배를 초과하지 않아야 한다.

#### 4.5.6 부재력과 변형의 산정

비선형 시간이력해석 결과로부터 각 구조부재에 작용하는 부재력과 발생하는 변형량의 평균값 및 최대값은 다음 규정에 의해 산정한다.

- (1) 부재의 응답인 부재력과 변형이 작용력의 방향과 무관한 경우, 응답의 평균은 각 지진파를 사용한 해석 결과에서 절댓값의 최대치를 구하고 이 값들의 산술평균으로 할 수 있다. 반응값의 최대치는 각 지진파를 사용한 해석 결과에서 절댓값의 최대치 중의 최대치로 한다.
- (2) 부재의 반응값이 작용력의 방향에 따라 달라질 경우, 반응값의 평균은 각 지진파를 사용한 해석 결과에서 최대값과 최소값을 모두 구한 후 각 방향과 축별로 최대값의 평균, 최소값의 평균을 모두 구하여야 한다. 반응값의 최대치는 각 지진파를 사용한 해석 결과에서 최대값과 최소값을 모두 구한 후 각 방향과 축별로 이들 중의 최대값, 최소값을 구한다.

## 4.6 구조실험을 통한 모델링변수 및 허용기준의 산정절차

강성, 강도,  $m$  계수, 변형능력 등 부재특성에 대한 정보가 없는 부재의 경우 적절한 구조실험을 통해  $m$  계수법 및 비선형절차에 사용될 모델링 주요 변수의 선정 성능수준을 판정할 수 있다. 이 절은 이를 위한 구조실험계획, 데이터의 정리, 변위지배 및 힘지배거동의 판정, 그리고 모델링 주요 변수의 선정과 성능수준의 판정절차를 규정한다.

### 4.6.1 구조실험계획

- (1) 실험체는 평가 대상 건물 내 해당 부재와 동일한 단면상세, 지지조건, 및 하중조건을 모사하여야 한다. 가능한 동일한 조건에서 제작한 다수의 실험체는 통계학적인 불확실성으로 실험 결과의 신뢰성을 확보하기 위해 동일한 조건에 대한 최소한 3개 실험체를 확보하여야 한다.
- (2) 가력하중은 평가지진력으로 작용하는 응력으로 실험체에 예상되는 최대 변위까지 단계적으로 변위를 증가시키며, 반복하중을 통해 실험체가 횡하중과 중력하중에 의해 완전한 파괴상태에 이를 때까지 수행한다.
- (3) 하중프로토콜은 예상 평가지진파의 특성 및 구조시스템의 대상 부재의 파괴모드에 적합하게 선정하여야 한다.
- (4) 하중변위 관계를 파악할 수 있는 충분한 하중단계를 설정하여야 하며, 실험체의 파괴로 발생하는 에너지 소산량은 지진하중으로 발생하는 실제 부재의 예상하는 에너지 소산량과 비교하여 모델링 주요 변수를 선정하여야 한다.

### 4.6.2 데이터 정리 및 보고

실험보고서의 데이터는 다음 사항을 포함하여야 한다.

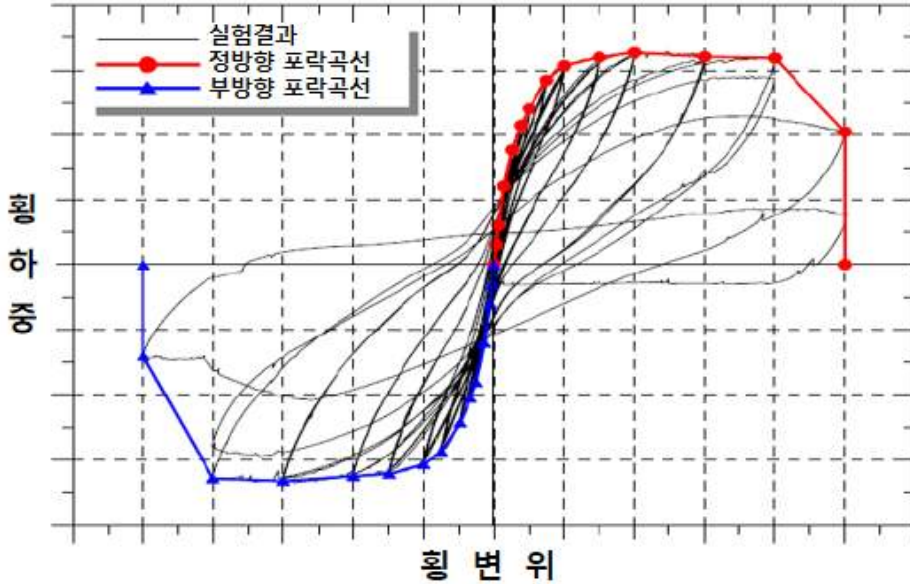
- (1) 실험체 재료 및 기하학적인 특성
- (2) 실험체 세팅 : 지지조건 및 가력장비의 배치, 실험장소 및 시간, 계측장비, 실험수행자의 인적사항, 실험실시 전 실험체 사진 등
- (3) 하중프로토콜 : 하중증분, 하중재하속도, 각 하중단계별 재하시간 등
- (4) 실험상황에 대한 주요 현상 및 실험 단계별 사진 : 탄성구간의 유효강성, 소성구간, 육안으로 확인 가능한 손상 및 발생시점, 횡하중 저항능력의 상실시점, 수직하중 저항능력의 상실시점, 하중-변위 그래프, 균열발생이나 항복발생 시점 등 특정한 손상단계 시 실험체 상황, 강성의 변화, 파괴모드의 변화 등에 대한 기술

### 4.6.3 모델링 주요 변수와 허용기준의 산정

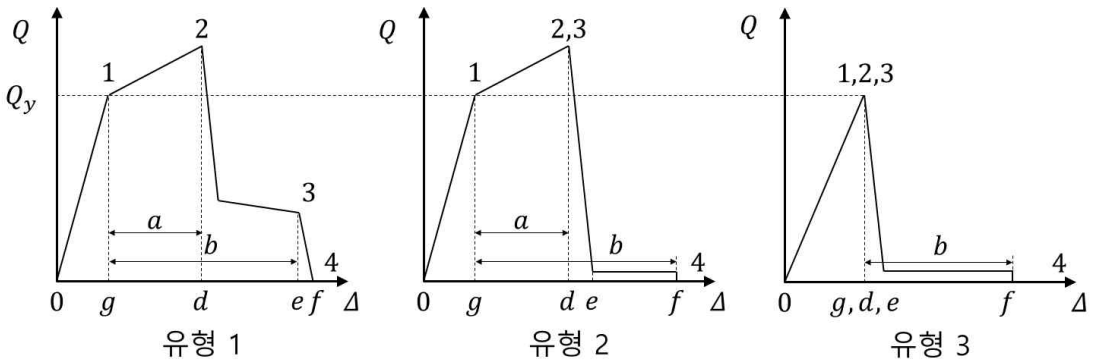
실험 결과로부터 모델링 주요 변수의 선정과 성능수준의 판정절차는 다음과 같다.

- (1) 하중-변위 관계의 이상화
  - ① 반복하중에 따른 하중-변위 곡선의 작성

- ② 하중-변위 곡선에서 [그림 4-2]와 같이 각 변위단계의 첫 번째 가력시 최대점을 연결한 포락곡선을 작성
- ③ 포락곡선으로부터 [그림 4-3]과 같이 탄성, 소성, 잔류강도를 나타내는 몇 개의 직선으로 이상화한 다중선형 그래프를 작성



[그림 4-2] 반복하중에 의한 하중-변위곡선으로부터 포락곡선 작성



[그림 4-3] 다중선형그래프의 유형

- (2) 각 실험체의 결과로부터 구한 다중선형 그래프로부터 평균 다중선형 그래프를 작성한다. 이때, 평균 다중선형 그래프의 강성은 각 실험체의 다중선형 그래프 강성의 평균으로 하고, 평균 다중선형 그래프의 각 구간의 시작과 끝점의 값은 개별 다중선형 그래프의 각 구간의 시작과 끝점의 평균값으로 한다.
- (3) 비선형절차에서는 구해진 평균 다중선형 그래프를 그대로 사용하며, m 계수법에 사용될 강성값은 평균 다선형 그래프의 첫 구간의 강성값을 사용한다.

(4) 구해진 평균 다중선형 그래프의 형태로부터 실험체의 거동을 변형지배 혹은 힘지배로 판정한다. 다중선형화곡선의 형태는 [그림 4-3]의 유형 1, 유형 2, 혹은 유형 3 중의 하나로 분류할 수 있으며 판정절차는 다음과 같다.

① 유형 1은 점 0과 점 1까지의 탄성영역, 점 1에서 점 3사이의 소성영역, 점 3의 횡하중 저항능력 상실지점, 점 4의 중력하중 저항능력 상실지점으로 구성되는 연성거동을 나타낸다. 소성영역은 양의 값 혹은 음의 값을 가지는 항복 후 강성(점 1과 2의 기울기) 구간과 최대강도 이후의 잔류강도를 나타내는 점 2에서 3까지의 강도저하 구간으로 구성된다.

1차부재의 경우  $d \geq 2g$ 일 경우 변형지배거동으로 판정하며, 이를 만족하지 못하면 힘지배거동으로 판정한다. 2차부재의 경우  $d/g$ 의 비율과 상관없이 모두 변형지배거동으로 판정한다.

② 유형 2는 점 0과 점 1까지의 탄성영역과 점 1에서 점 3사이의 소성영역으로 구성되는 연성거동을 나타낸다. 소성영역은 양의 값 혹은 음의 값을 가지는 항복 후 강성(점 1과 3의 기울기) 구간으로 점 3에서 대부분의 횡하중 저항능력의 잔류강도가 손실되는 경우이다. 중력하중 저항능력의 손실은 점 4에서 발생한다.

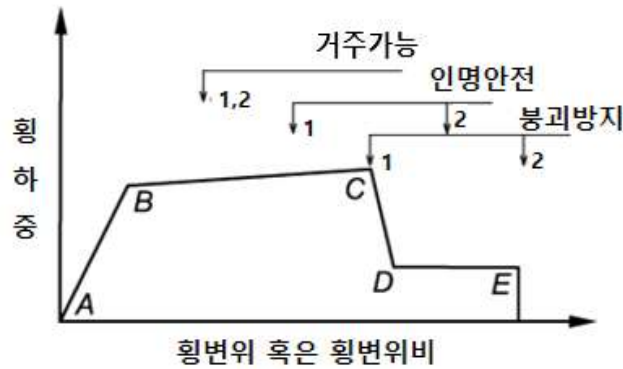
1차부재의 경우 소성영역에서  $e \geq 2g$ 를 만족할 경우 변형지배거동으로 판정하며, 이를 만족하지 못하는 경우 힘지배거동으로 판정한다. 2차부재의 경우  $f \geq 2g$ 일 경우 변형지배거동으로 판정하며, 이를 만족하지 못하는 경우 힘지배거동으로 판정한다.

③ 유형 3은 취성적인 거동을 나타낸다. 이 경우, 점 0에서 점 1까지의 탄성구간 이후 횡하중 저항능력이 소실되는 점 3이 바로 나타나며, 이후 중력하중 저항능력이 소실되는 점 4가 나타난다. 이러한 거동을 보이는 1차부재는 힘지배거동으로 간주한다. 2차부재의 경우,  $f \geq 2g$ 를 만족할 경우 변형지배거동으로 이를 만족하지 못하는 경우 힘지배거동으로 판정한다.

(5) 힘지배거동일 경우의 강도  $Q_{CL}$ 은 일련의 실험체의 강도값의 평균에서 표준편차를 뺀 값으로 한다.

(6) 비선형절차에 사용되는 변형지배거동의 각 성능수준별 허용기준은 [그림 4-4]의 각 지점에 해당하는 변형값으로부터 다음과 같이 구한다.

- ① 거주가능 : 실험체에서 잔류변형이 발생하는 지점에 해당하는 변형, 그러나 인명 안전에 해당하는 변형값에 0.67을 곱한 값을 초과할 수 없다.
- ② 인명안전 : 점 E의 변형값에 0.75를 곱한 값
- ③ 붕괴방지 : 점 E의 변형값



[그림 4-4] 성능수준별 허용기준과 m 계수의 결정

(7) m 계수법에 사용되는 변형지배거동의 각 성능수준별 m 계수는 다음의 절차를 통해 결정한다.

- ① 각 성능수준별 변형값을 다음과 같이 산정한다.
  - 거주가능 : 실험체에서 잔류변형이 발생하는 지점에 해당하는 변형, 그러나 인명안전에 해당하는 변형값에 0.67을 곱한 값을 초과할 수 없다.
  - 1차부재의 인명안전 : 점 C의 변형값에 0.75를 곱한 값
  - 1차부재의 붕괴방지 : 점 C의 변형값, 그러나 점 E의 변형값에 0.75를 곱한 값을 초과할 수 없다.
  - 2차부재의 인명안전 : 점 E의 변형값에 0.75를 곱한 값
  - 2차부재의 붕괴방지 : 점 E의 변형값

② ①에서 구한 변형값을 점 B의 항복변위에 대한 비율로 나타낸다.

③ 각 성능수준의 m 계수는 7-2에서 구한 비율에 0.75를 곱한 값으로 한다.

(8) 비선형동적절차를 사용하는 경우, 부재거동을 모사하기 위해서는 위의 주요 변수 이외에도 재가력 시 거동, 강성과 강도의 저하, 핀칭효과를 고려한 변수가 추가적으로 필요하다. 해석에 사용될 부재의 수학적 모델은 예상되는 변형한계 내의 실험 결과와 유사한 이력곡선과 에너지 소산능력을 가져야 한다. 이때, 낮은 변형한계와 높은 변형한계에 대한 거동을 구분하여 해석하며 안전측의 결과를 도출하여야 한다.

### 4.7 m 계수법과 비선형해석평가의 성능수준 판정

선형해석평가법을 제외한 m 계수법, 비선형정적절차 혹은 비선형동적절차 적용 시 구조시스템의 성능수준은 다음의 규정을 통해 판정한다.

- (1) 전체 구조물의 내진성능은 방향별 층별로 <표 4-6>의 허용 층간변형각 및 <표 4-7>의 중력하중 저항능력에 따른 성능수준을 각각 산정한 후 그 중 가장 낮은 성능수준으로 판정한다.
- (2) 내진설계된 구조물의 성능수준별 허용 층간변형각은 <표 4-6>과 같다.

<표 4-6> 내진설계된 구조물의 성능수준별 허용 층간변형각(퍼센트)

구조시스템	내진설계 건물		
	거주 가능	인명 안전	붕괴 방지
RC 모멘트골조	0.7	2	3
조적채움벽이 있는 RC 모멘트골조	0.5	1	1.5
전단지배형 RC 전단벽 시스템	0.25	0.5	1
휨지배형 RC 전단벽 시스템	0.5	1	2
무보강 조적 전단벽 시스템	0.3	0.6	1
철골골조	0.7	2.5	4
가새가 있는 철골골조	0.5	1.5	2

- (3) <표 4-6>에서 전단벽시스템 중 휨지배형은 전체높이/길이비(형상비)가 3.0을 초과하는 세장한 벽체, 전단지배형은 형상비가 1.5 미만인 낮은 벽체에 해당하며, 세장한 벽체와 짧은 벽체 사이의 형상비를 가지는 경우 선형보간한다.
- (4) 내진설계되지 않은 건물의 허용층간변형각은 <표 4-6>에 규정된 값들의 70 퍼센트로 제한한다. 내진설계되지 않은 건물의 경우 내진보강이 이루어졌다 하더라도 변형능력이 제한적인 부재들이 다수 남아있게 되므로 내진보강 이전과 동일한 값을 적용한다.
- (5) 대상건축물의 주요 방향별로 사용된 구조시스템이 다른 경우 허용층간변형각은 밑면전단력의 기여도를 통해 <표 4-6>의 값을 선형보간하여 사용한다.
- (6) 중력하중 저항능력에 따른 성능수준 판정기준은 <표 4-7>과 같다. 즉, 방향별 층별로 각 성능수준에 해당하는 부재들이 부담하는 중력하중의 비율을 산정하고 <표 4-7>의 기준에 따라 성능수준을 판정한다. 이때, 각 층의 부재는 수직부재와 수평부재로 나누어 평가한다. 부재별 연직하중 분담능력은 수직부재의 경우 축하중, 수평부재의 경우 양단 전단력의 크기를 기준으로 한다. 중력하중의 하중조합은 식 (4-18)을 사용한다.

<표 4-7> 성능수준별 중력하중저항능력

성능수준	판정기준
거주가능	모든 부재가 붕괴방지를 만족하며, 거주가능을 만족하는 부재가 부담하는 중력하중의 합이 전체중력하중의 80 퍼센트 이상
인명안전	모든 부재가 붕괴방지를 만족하며, 인명안전, 거주가능을 만족하는 부재가 부담하는 중력하중의 합이 전체중력하중의 80 퍼센트 이상
붕괴방지	모든 부재가 붕괴방지를 만족

- (7) 각 부재의 성능수준은 매뉴얼 5장, 6장 및 7장에 규정된 부재 종류별 허용기준을 사용하여 판정한다.
- (8) 변형지배형 거동에 의한 부재의 성능수준은 각 성능수준별 비탄성변형의 허용한계 값으로부터 판정한다. 변형지배형 거동은 연성거동을 통해 큰 변형능력을 발휘할 수 있는 휨항복, 인장항복거동을 가리킨다.
- (9) 강도지배형 거동에서 강도성능이 요구부재력보다 클 경우, 기능수행을 만족하는 것으로 본다. 그렇지 않을 경우, 붕괴방지를 만족하지 못하는 것으로 본다. 강도지배형 거동은 취성적 파괴를 나타내는 압축거동, 전단거동, 연결부의 파괴 등을 가리킨다.
- (10) 조적채움벽을 가진 모멘트골조에서 조적채움벽이 면내로 파괴되거나 혹은 면외로 전도될 경우 전체 구조물은 거주가능과 인명안전의 성능수준을 만족하지 못하는 것으로 판정한다. 그러나 목표성능수준이 붕괴방지일 경우, 조적채움벽의 파괴는 전체 건물의 성능수준 판정에 고려하지 않는다.
- (11) 비선형정적해석에서 단일 스텝에서 최대 밀면전단력의 20 퍼센트 이상의 급격한 강도저하가 발생한 이후의 해석결과는 기준 7.7.2(5)에 따라 유효하지 않은 것으로 판단한다. 성능점이 유효한 변위를 초과하여 형성되는 경우에 붕괴한 것으로 판정한다.

#### [해설]

- (5) 예를 들어 모멘트골조와 벽구조의 혼합구조일 경우 구조해석을 통하여 평가된 벽구조의 요구 밀면전단력이 총 밀면전단력의 40 퍼센트인 경우 벽구조의 밀면전단력 기여도는 40 퍼센트이고, 모멘트골조의 밀면전단력 기여도는 60 퍼센트로 결정된다. 비선형해석의 경우, 밀면전단력 기여도는 성능점에서의 해석결과로부터 산정한다.
- (11) 역랑곡선에서 급격한 강도저하가 발생한 경우, 해석 알고리즘에 따라서 차이가 있을 수 있으나 구조물의 취성파괴로 인하여 반복해석 과정의 수렴에 문제가 발생했을 가능성이 크며, 따라서 그 이후의 성능곡선은 신뢰하기 어렵다. FEMA 440 등에서는 최대강도 도달 후 급격하게 강도가 저하되는 영역에서는 비선형 정적해석에 의한 성능점 산정이 동적 불안정성을 고려할 수 없기 때문에 비선형동적해석을 수행할 필요가 있음을 지적하고 있다.

## 제 5 장 철근콘크리트구조

### 5.1 일반사항

이 장은 철근콘크리트 구조물의 내진성능평가절차를 제시한다.

### 5.2 재료강도

- (1) 재료강도의 결정은 3.3.2에 따른다.
- (2) 설계도서가 없거나 설계도서에 설계기준강도가 명기되어 있지 않은 경우, 재료강도의 결정을 위해 현장시험을 실시한다. 현장시험을 통해 콘크리트의 재료강도를 결정할 경우 “3.2.2 현장조사”에 규정된 절차에 따라 재료시험을 수행한다. 이때, 측정된 재료강도의 편차를 고려할 수 있도록 충분한 수의 표본을 사용하여야 한다. 현장시험을 실시한 경우, 설계기준강도는 3.3.2(2)에 따라 결정한다.
- (3) 설계도서에 명기된 설계기준강도를 사용할 경우, 내진성능평가에서는 대상 구조물이 설계도서에 따라 시공되었다고 보고 <표 5-1>과 같이 경과연수와 재료의 상태에 따른 감소계수를 곱하여 재료강도를 구한다. 재료의 상태는 현장조사를 통하여 구조요소에 발생한 균열 발생, 변형, 화재 이력, 마무리 정도에 따라 엔지니어의 판단에 의해 결정하며 그 판단근거를 내진성능평가보고서에 기술하여야 한다.
- (4) 설계도서에 명기된 설계기준강도는 재료의 하한값으로 간주한다. 평균강도는 각 재료별로 설계기준강도에 <표 5-2>에 따른 보정계수를 곱하여 구할 수 있다.
- (5) 설계도서가 없고 현장 재료시험을 하지 않는 경우 건설 당시의 통계에 따른 안전측의 기본값을 설계기준강도 사용할 수 있다. 건설연도별 재료강도의 기본값은 <표 5-3>과 같다. 기본값을 사용할 경우 콘크리트 압축강도의 경과 연수에 따른 재료강도의 감소는 이미 고려되어 있으므로 추가적으로 적용하지 않는다.
- (6) 조적채움벽의 재료강도는“6장 조적채움벽구조와 조적조”의 규정을 따른다.

<표 5-1> 경과 연수 및 재료 상태에 따른 재료강도의 감소계수

구분		감소계수
경과 연수	30년 이상	0.8
	20년 이상	0.9
	20년 미만-10년 이상	1.0
	10년 미만	1.0
재료 상태	양호	1.0
	보통	0.9
	불량	0.8

<표 5-2> 설계기준강도로부터 평균강도를 구하기 위한 재료별 보정계수

재료 특성	설계기준강도	보정계수
콘크리트 압축강도 (MPa)	21 이하	1.20
	21 초과 ~ 40 이하	1.10
	40 초과	1.0
철근의 인장 및 항복강도 (MPa)	300 미만	1.25
	300 이상 ~ 400 미만	1.2
	400 이상 ~ 500 미만	1.1
	500 이상 ~ 600 미만	1.05
	600 이상	1.0

<표 5-3> 건설연도별 재료강도의 기본값

	1969년 이전		1970-1988년		1989-2000년		2001년 이후	
	하한값	평균값	하한값	평균값	하한값	평균값	하한값	평균값
콘크리트 압축강도 ( $f_{ck}$ , MPa)	13	15	15	18	18	21	21	24
철근의 항복강도 ( $f_y$ , MPa)	240	300	240	300	240 <sup>1)</sup>	300 <sup>1)</sup>	300	375

<sup>1)</sup> 책임구조기술자의 판단 하에 2001년 이후와 동일한 기본값을 쓸 수 있다.

### 5.3 해석 모델의 고려사항

#### 5.3.1 해석 모델의 적용

학교시설에서 주로 사용되는 콘크리트 구조 시스템의 해석 모델의 선정 시 주요 고려사항은 다음과 같다.

- (1) 모멘트 골조의 비선형해석 모델은 소성힌지에서의 비선형거동을 고려하는 집중소성힌지모델을 사용한다. [그림 4-1](a)를 적용한다.
- (2) 일체형 콘크리트 벽체의 비선형해석 모델은 벽체의 형상, 거동특성, 해석소프트웨어의 기능에 따라 다양하게 모델링할 수 있고, 벽체의 휨-압축거동과 전단거동의 강성과 강도를 모사할 수 있는 섬유요소모델 또는 집중소성힌지모델을 사용한다. [그림 4-1](a), (b), (c)를 적용한다.
- (3) 보-기둥 접합부의 경우 5.4.2에서 제시하는 방법을 따라 강역으로 모델링한다. [그림 4-1](a)를 적용한다.

### 5.3.2 유효강성

학교시설의 내진성능평가 시, 철근콘크리트 부재의 휨, 전단, 축하중에 대한 강성은 작용하는 응력의 크기, 온도 변화, 건조수축 등에 의하여 발생하는 균열손상의 영향이 고려된 유효강성을 사용한다. 매뉴얼 5.4.2에 구조부재의 유형별로 유효강성 값이 제시되어 있다.

### 5.3.3 부재강도

- (1) 학교시설 철근콘크리트 부재의 강도는 이 매뉴얼에서 별도로 규정하지 않은 경우에 「건축구조기준」 KDS 41 30 00 건축물 콘크리트구조 설계기준의 규정에 따라 구하여야 한다. 4.2의 선형해석평가를 사용하는 경우 강도감소계수를 적용하며, m 계수법, 비선형정적해석, 비선형동적해석을 사용하는 경우에는 강도감소계수를 적용하지 않는다. m 계수법, 비선형정적해석, 비선형동적해석에서 변형지배거동을 평가할 경우 재료의 평균강도를 적용하여 강도를 구하여야 한다.
- (2) 철근의 정착, 이음 등의 강도가 부족한 경우, 이를 강도평가와 해석모델에 고려하여야 한다.

### 5.3.4 섬유요소모델

재료의 비선형 응력-변형률 관계 및 축력과 휨모멘트의 상호작용을 모두 고려하여 내진성능평가를 정밀하게 수행하고자 할 경우, 단면상에 분포된 비탄성 일축응력 전달요소에 의해 비탄성 거동이 모델링되는 섬유(fiber) 요소를 사용할 수 있다. 섬유 요소의 재료별 응력-변형률 관계는 다음과 같이 모델링한다.

- (1) 콘크리트의 비선형 해석을 위한 압축 응력-변형률 관계는 포물선 및 직선 관계를 포함하여 실험을 통하여 검증된 응력-변형률 관계를 사용할 수 있다. 다만, 콘크리트의 인장응력성능은 무시한다. 별도의 실험으로 검증하지 않는 한, 횡구속되지 않은 콘크리트의 최대 응력에 상응하는 압축변형률은 0.002를 사용하며, 압축과피 시종국변형률과 잔류응력은 각각 0.003과 최대 응력의 10 퍼센트를 넘을 수 없다. 횡철근 등에 의하여 횡구속된 콘크리트는 횡구속효과를 고려하여 콘크리트의 압축 응력-변형률 관계를 정의할 수 있다. 구속된 콘크리트 압축변형률의 한계는 실험적 근거에 기반하여 정의하여야 하며, 횡구속 철근의 파단, 주근의 좌굴, 대변형에서의 저항력 손실 등을 고려하여야 한다. 반복하중을 받는 콘크리트의 이력모델은 하중 제하 또는 재하에 의한 에너지 소산이 없고 잔류변형에 의한 압축응력 발현의 지연을 고려하여 정의한다.
- (2) 철근의 응력-변형률 관계는 원칙적으로 탄성-완전소성의 이선형(bi-linear) 곡선으로 정의한다. 또한 철근의 압축변형률은 0.02, 인장변형률은 0.05를 초과할 수 없고, 강제 시편의 단조가력 시험에서 구한 최대 변형률을 한계치로 사용해서는 안 된다. 별도의 실험적 근거가 없는 경우, 철근의 탄성계수는 200GPa을 사용한다. 철근이 독립적인 섬유요소로 모델링된 벽체의 경우, 압축을 받는 철근은 좌굴거동에 의한 응력 저하를 고려하여야 한다. 단조하중을 받는 철근의 경우, 압축변형률 0.003에서 좌굴이 발생하여 항복응력의 10 퍼센트로 응력이 저하되는 다중선형 관계를 사용할 수 있다. 철근의 이력모델은 하중제거와 하중재가력 거동 시에 발생하는 바우싱거 효과에 의한 강성 저하와 에너지 소산의 감소를 고려하여야 한다.
- (3) 비선형해석 시 부재 유형별 소성회전각을 허용기준으로 사용한다. 또한 압축연단 콘크리트의 변형률과 철근의 인장 또는 압축 변형률이 해설 (1)과 (2)에서 제시된 재료의 변형률 한계에 도달한 것으로 확인되면 소성회전각의 크기에 관계없이 해당 부재는 붕괴로 판정한다.
- (4) 섬유요소를 이용하여 모델링된 구조요소의 이력거동은 실제 실험에서 나타나는 거동과 잘 부합하지 않을 수 있으며, 상세 모델링 파라미터의 캘리브레이션이 필요할 수 있다. 따라서 이와 같은 구조요소의 수치모델은 실제 실험결과 또는 이 장에서 제시하는 하중-변위 관계의 포락선 모델과의 비교를 통해 검증하여야 한다. 이를 위한 모의해석에서는 회전각 또는 전단변형각 등 부재 수준에서의 거동을 나타내는 지표를 내진성능평가의 변형요구량 범위에서 산출하여 실험 등과 비교한다.

## 5.4 철근콘크리트 모멘트 골조

### 5.4.1 일반사항

철근콘크리트 모멘트 골조의 구조해석모델은 보, 기둥, 보-기둥 접합부 등 골조를 구성하는 각 부재간의 연결을 고려하여 부재의 강도, 강성, 변형 성능을 모사할 수 있도록 구축되어야 한다. 또한 잠재적인 휨파괴, 전단파괴, 그리고 보강근의 정착이 고려되어야 하며, 골조 내 콘크리트 허리벽 및 조적체움벽, 비구조재와의 상호작용 역시 고려되어야 한다.

#### [해설]

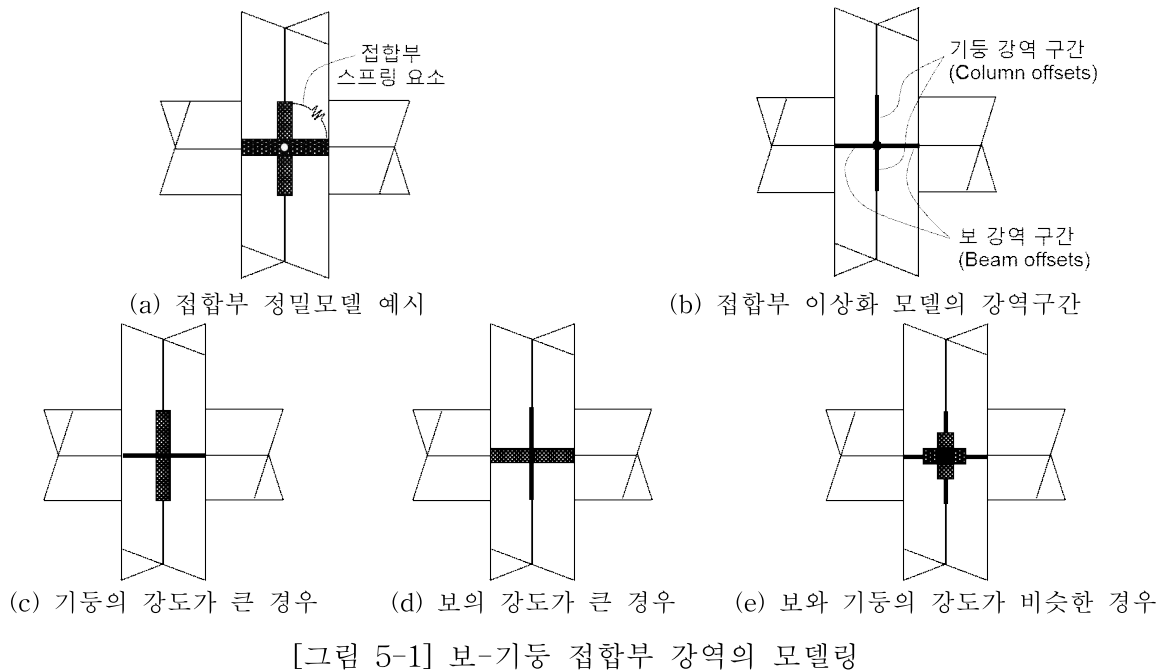
모멘트 골조의 해석모델은 부재단면 특성을 길이방향 중심축에 집중시킨 선요소를 이용하여 구성할 수 있다. 이때 보와 기둥의 중심축이 교차하지 않는 경우, 골조 부재 중심축 간에 발생할 수 있는 편심효과를 고려하여야 한다. 비교적 큰 편심이 발생할 경우에는 유효강성, 강도, 변형 성능을 저감시키거나 편심효과를 고려한 접합부를 모델링하여 편심에 의한 영향을 나타낼 수 있어야 한다.

보-기둥 접합부는 기둥의 단면과 동일한 수평단면과 보의 깊이와 동일한 수직단면을 갖는 하나의 패널존으로 간주한다. 따라서 보가 기둥보다 단면이 더 크면 접합부의 단면이 증가한다. 이러한 보-기둥 접합부는 5.4.2절에 따르거나 실험적 근거를 기반으로 모델링할 수 있다. 선정된 성능수준에 적합한 비선형 거동이 실험적 근거나 해석에 의하여 검증되지 않는 한, 철근콘크리트 모멘트골조를 이루는 부재별 비선형 거동은 위에서 정의한 구조요소 및 <표 5-9>, <표 5-10>, <표 5-11>에 제시된 모델링 파라미터에 의한 거동으로 제한한다.

### 5.4.2 해석모델 및 강성

(1) 철근콘크리트 모멘트 골조의 보와 기둥은 휨, 전단, 그리고 축방향 유효강성을 고려하여 평가되어야 한다. 설계지진 규모 이상의 지진 시 구조물은 균열 발생 이후 항복 혹은 그 이상의 비선형거동이 발생하며 그 때의 비선형 강성과 전체 단면의 강성에 대한 비율을 유효강성비로 정의한다. 부재별 유효강성은 기준 3.4.1의 규정에 따른다. 또한, 보-기둥 접합부는 접합부내 패널존을 직접 모델링하거나 접합부의 보와 기둥의 강도비율에 따라 보와 기둥의 강역을 다음과 같이 모델링한다. 보-기둥 접합부의 모델링 예시는 [그림 5-1]에 제시되어 있다.

- ① 기둥의 강도가 큰 경우( $\sum M_{nc} / \sum M_{nb} > 1.2$ ) 접합부내 기둥은 강역으로 모델링하며 보는 강역으로 모델링하지 않음
  - ② 보의 강도가 큰 경우( $\sum M_{nc} / \sum M_{nb} < 0.8$ ) 접합부내 보는 강역으로 모델링하며 기둥은 강역으로 모델링하지 않음
  - ③ 보와 기둥의 강도가 비슷한 경우( $0.8 \leq \sum M_{nc} / \sum M_{nb} \leq 1.2$ ) 기둥과 보 모두 접합부내 부재 길이의 절반을 강역으로 모델링함
- 여기서,  $\sum M_{nc}$ 는 축하중의 영향을 고려한 기둥의 모멘트강도의 합이며,  $\sum M_{nb}$ 는 접합되는 보의 모멘트강도의 합



(2) 철근콘크리트 모멘트 골조에서 보와 기둥은 집중 혹은 분산된 소성힌지모델을 이용하여 모델링할 수 있다. 기둥의 파괴모드는 기둥의 전단강도  $V_o$ (식 (5-5)), 소성힌지 구간에서 휨 항복이 발생했을 때의 전단력  $V_p$ , 그리고 횡보강 철근의 상세를 기반으로 <표 5-4>와 같이 분류한다. 다만, 기둥의 전단강도는 식 (5-5)에서  $k_1$ 을 곱하지 않은 값으로 산정한다. 또한, 철근콘크리트 기둥이 허리벽에 의하여 일부 구속된 경우, 단주효과를 고려하여 소성힌지 구간 및  $V_p$ 를 구하여야 한다.

- ① 그룹 i : 휨 파괴(전단 파괴 발생 없이 휨 파괴가 발생하는 경우)
- ② 그룹 ii : 휨전단 파괴(휨 항복 이후 전단 파괴가 발생하는 경우)
- ③ 그룹 iii : 전단 파괴(휨 항복에 선행하여 전단 파괴가 발생하는 경우)

<표 5-4> 횡보강근 상세에 따른 철근콘크리트 기둥의 파괴모드 분류

전단 강도비( $V_p/V_o$ )	135° 갈고리가 사용되고 「건축구조기준」에서 규정하는 내진상세로 횡보강근이 배근된 경우 <sup>1)</sup>	90° 갈고리를 가진 폐쇄형 띠철근이 사용된 경우	그 외(겹침이음된 띠철근 포함)
0.6 이하인 경우	i	ii	ii
0.6 이상 1 이하인 경우	ii	ii	iii
1 이상인 경우	iii	iii	iii

1) 소성힌지구간에서 횡보강근이  $A_v/b_w s \geq 0.002$ 이고  $s/d \leq 0.5$ 인 경우에만 파괴모드 i로 분류할 수 있다. 그 외의 경우 파괴모드 ii로 분류한다.

- (3) 비선형 동적절차에서는 실험적으로 검증된 특성을 이용하여 각 부재의 완전한 이력거동을 모델링하여야 한다.

**[해설]**

- (1) 부재별 유효강성은 기준 3.4.1에 제시된 철근콘크리트 구조부재의 유효강성은 다음과 같다.

3.4.1 구조해석을 위한 유효강성

(1) 철근콘크리트골조의 구조해석을 위한 각 부재의 유효강성은 <표 3-1> 또는 「건축구조기준」 KDS 41 30 00 4.1.4를 따를 수 있다.

(2) T형 보의 경우  $I_g$ 는 웨브 부분의  $I_g$ 값의 2배의 해당하는 값, 또는 구조기준에 규정된 유효폭의 규정에 따라 산정할 수 있다.

(3) 보-기둥 접합부에서는 접합부내의 각 부재방향 절반 길이는 강체로 모델링한다.

<표 3-1> 철근콘크리트 구조부재별 유효강성

부재	휨강성	전단강성	축강성
보	$0.35E_cI_g$	$0.4E_cA_w$	$E_cA_g$
기둥	$0.7E_cI_g$	$0.4E_cA_w$	$\frac{E_cA_g}{E_sA_s}$ <sup>1)</sup>
비균열 벽체	$0.7E_cI_g$	$0.4E_cA_w$	$E_cA_g$
균열 벽체	$0.35E_cI_g$	$0.4E_cA_w$	$E_cA_g$

<sup>1)</sup> 비선형해석에서 인장이 작용하는 기둥에 적용

- (2) 지진하중에 저항하는 보와 기둥의 거동을 모사할 수 있는 다른 적절한 모델도 적용할 수 있다. 부재 단부에서 집중적으로 항복이 발생하는 경우를 제외하고, 부재 전체가 비선형 거동하는 모델을 적용할 수 있다. 휨 이외의 비선형 거동이 예상되는 경우, 해석 모델은 이러한 영향을 모사할 수 있는 모형화가 되어야 한다. 철근콘크리트 모멘트 골조와 철근콘크리트 또는 조적 채움벽 또는 허리벽이 함께 사용될 경우, 채움벽에 의해 전달되는 전단력의 영향을 고려할 수 있도록 모델링하여야 한다. 특히 허리벽에 의하여 기둥의 일부가 구속될 경우, 부재의 항복이 발생할 것으로 예상되는 부위에 휨 및 전단 소성힌지모델을 반드시 배치하여 적절한 비선형거동을 모사할 수 있도록 하여야 한다.

부재의 하중-변형 관계는 [그림 4-1]과 같이 일반화된 하중-변형 곡선에 따라 정의할 수 있다. 다만, 실험 결과에 기반하여 하중-변형 관계를 정의할 경우 [그림 4-1]의 하중-변형 곡선을 따를 필요가 없다. 실제 하중-변형 곡선은 5.4.2의 강성과 5.4.3의 강도 값을 이용하여 정의한다.

철근콘크리트 보, 기둥, 보-기둥 접합부의 경우, [그림 4-1]에서 변형값은 소성회전각 또는 전단변형률로 정의할 수 있다. [그림 4-1]의 B, C, D점에서의 변형값은 실험이나 적절한 해석을 통하여 도출할 수 있으며, 이는 휨모멘트와 축력, 그리고 전단력 간의 상호작용을 고려한 결과이어야 한다.

섬유 요소를 사용하여 해석하는 경우 허용기준은 5.3.4 [해설](3)에 따른다.

- (3) 철근콘크리트 부재별 하중-변형 곡선을 사용하여 비선형 동적 해석 모델에 적용할 수 있는데, 이때 하중-변형 곡선은 5.4.2.(1)절을 참고하여 이 매뉴얼의 5.4.4에 제시된 철근콘크리트 기둥의 모델링 주요 변수를 사용하여 정의할 수 있다. 이때, 제하 또는 재하에 따른 강성 및 강도의 증감 효과를 고려한다.

### 5.4.3 강도

- (1) 철근콘크리트 부재의 강도는 이 매뉴얼에서 별도로 정의하지 않은 경우에 「건축구조기준」 KSD 41 30 00 건축물 콘크리트구조 설계기준을 따른다.
- (2) 재료강도는 매뉴얼 5.2에 따르며, 강도감소계수의 적용은 매뉴얼 4.1.9에 따른다.
- (3) 철근콘크리트 허리벽에 의해 모멘트골조 기둥의 하부가 횡지지될 경우, 횡지지 효과에 따른 기둥의 단주효과를 고려하여 기둥의 강도를 평가하여야 한다.
- (4) 조적채움벽이 모멘트골조와 밀착되어 있는 경우, 모멘트골조의 기둥은 조적채움벽으로부터 전달되는 전단력에 의한 효과를 고려하여 강도를 평가하여야 한다.

#### 5.4.3.1 보의 강도

- (1) 보의 평균 휨강도는 평균재료강도를 사용한 식 (5-1)에 의하여 구할 수 있다. 변형지배거동의 경우 설계기준강도와 평균강도의 차이를 고려하여 철근의 항복강도  $f_y$  대신  $f_{ye}$ 를 콘크리트 압축강도  $f_{ck}$  대신  $f_{ce}$ 를 사용하여 강도를 산정한다.

$$M_e = A_s f_{ye} (d - a/2) \tag{5-1}$$

여기서,

- $M_e$  : 보의 평균휨강도
- $A_s$  : 철근의 단면적
- $f_{ye}$  : 철근의 평균항복강도
- $d$  : 보의 유효깊이
- $a$  :  $\frac{A_s f_{ye}}{0.85 f_{ce} b}$
- $b$  : 보의 폭
- $f_{ce}$  : 콘크리트의 평균압축강도

- (2) 보의 전단강도는 공칭재료강도를 사용한 식 (5-2)에 의하여 구할 수 있다.

$$V_n = V_c + V_s \tag{5-2}$$

$$V_c = \frac{1}{6} \sqrt{f_{ck}} b d \tag{5-3}$$

$$V_s = \frac{A_v f_{yt} d}{s} \tag{5-4}$$

여기서,

- $A_v$  : 전단보강근의 단면적
- $f_{yt}$  : 전단보강근의 항복강도
- $s$  : 전단보강근의 간격

다만, 식 (5-3)에서  $f_{ck}$ 와  $\sqrt{f_{ck}}$ 의 단위는 MPa로 한다.

### 5.4.3.2 기둥의 강도

- (1) 기둥의 전단강도  $V_n$ 은 식 (5-5)를 사용하여 평가한다. 식 (5-5)는 띠철근 간격이 넓은 기둥이 휨항복 이후 비선형거동구간에서 전단강도가 급격히 감소하는 현상을 고려하기 위한 경험식이다.

$$V_n = k_1 \frac{A_v f_y d}{s} + \lambda \left( \frac{0.5 \sqrt{f_{ck}}}{M/Vd} \sqrt{1 + \frac{N_u}{0.5 \sqrt{f_{ck}} A_g}} \right) 0.8 A_g \quad (5-5)$$

여기서,

$$k_1 = \begin{cases} 1 & s \leq 0.5d \\ 0.5 & 0.5d < s \leq d \\ 0 & s > d \end{cases}$$

다만,  $s$ 를 모르는 경우  $k_1=0$ 을 사용

$\lambda$  : 경량콘크리트의 경우 0.75, 일반 콘크리트의 경우 1을 사용

$N_u$  : 축방향 압축력으로서, 인장력이 작용할 경우  $N_u=0$ 을 사용  
(강도 산정의 간편성을 위하여  $N_u=0$ 을 사용)

$M/Vd$ : 설계하중 재하 시 작용 모멘트를 전단력과 유효깊이로 나눈 값의 최댓값으로 2와 4 사이의 값을 사용함. 강도 산정의 간편성을 위하여  $M/Vd=3$ 을 사용할 수 있음

$d$  : 유효깊이로  $d=0.8h$ 로 가정하여 사용할 수 있음

$h$  : 전단력 작용방향의 기둥 단면 치수

$A_g$  : 기둥의 총 단면적

- (2) 기둥의 전단강도  $V_n$ 은 식 (5-5) 대신에 「건축구조기준」에 따라 산정할 수 있다. 다만, 이 경우에도 띠철근의 간격을 고려하기 위한 계수  $k_1$ 을 적용할 수 있다.
- (3) 기둥의 휨, 압축, 및 인장강도는 철근콘크리트 압축연단의 변형률이 종국변형률 0.003에 도달할 때의 축력과 모멘트 상관관계를 고려하여 구하여야 한다. 휨 부재에 적용되는 단면의 평면유지 가정과 철근의 탄소성거동 및 힘의 평형조건을 사용한다. 다만, 휨강도는 재료의 평균강도를 사용하여 구하고, 압축과 인장강도는 재료의 설계기준강도를 사용하여 구한다.

[해설]

(1) 기둥의 후프간격이 「건축구조기준」에서 요구하는 간격  $d/2$ 을 초과하는 경우에도 일부의 철근기여도를 고려할 수 있다.

### 5.4.3.3 보-기둥 접합부의 강도

(1) 보-기둥 접합부의 공칭단면적  $A_j$ 는 접합부 깊이인 골조 방향의 기둥 단면 치수와 접합부 너비의 곱으로 구할 수 있다. 접합부 너비는 아래 세 가지 중 최솟값을 사용하여야 한다.

① 골조 직각방향의 기둥 단면 치수

② 보폭과 접합부 깊이의 합

③ 기둥 측면에서 보의 부재방향 축까지 수직거리 중 작은 값의 두 배

설계하중은 유효 슬래브폭을 포함하여 골조에 인접한 부재의 소성힌지 구간에서 발생하는 것을 기반으로 구할 수 있다. 접합부의 전단강도는 중력하중과 지진하중의 조합에 의해 접합부에 발생되어 요구 전단력보다 커야 한다. 다만, 이 값은 접합부에 접한 보 혹은 기둥의 항복 시 발생하는 전단력보다 클 필요는 없다.

(2) 접합부 공칭 전단강도  $V_n$ 은 「건축구조기준」에서 규정하고 있는 절차에 따라 식 (5-6)을 이용하여 구할 수 있다.

$$V_n = 0.083\lambda\gamma\sqrt{f_{ck}}A_j \tag{5-6}$$

여기서,

$\lambda$  : 경량콘크리트의 경우 0.75, 일반 콘크리트의 경우 1을 사용

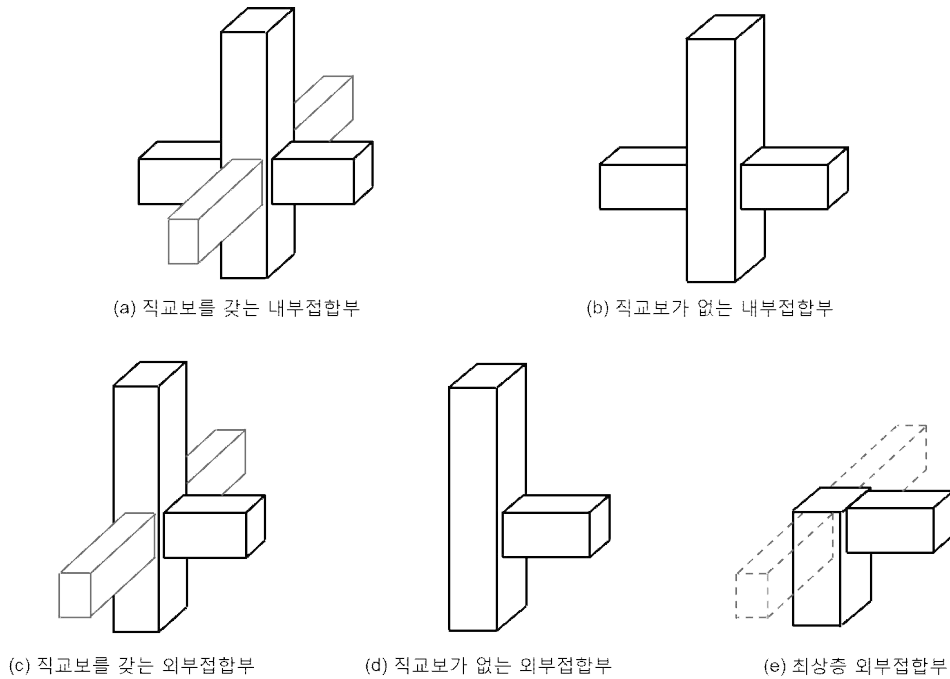
$A_j$  : 접합부의 유효 횡단면적

$\gamma$  : <표 5-5>에 따른 계수

<표 5-5> 접합부 강도산정 계수,  $\gamma$

접합부 횡보강근 간격	직교보가 있는 내부접합부	직교보가 없는 내부접합부	직교보가 있는 외부접합부	직교보가 없는 외부접합부	최상층 외부접합부
$h_c/2$ 이하인 경우 <sup>1)</sup>	20	15	15	12	8
$h_c/2$ 초과하는 경우 <sup>1)</sup>	12	10	8	6	4

1)  $h_c$  구속보강철근 중심 간의 거리로 측정한 기둥 내부의 단면 치수



[그림 5-2] 보-기둥 접합부 분류

**[해설]**

기존 실험연구 보고에 따르면 외부 및 모서리 보-기둥 접합부의 강도 및 비선형 변형성능이 내부 보-기둥 접합부에 비하여 현저히 떨어지는 것으로 알려져 있다. 이 매뉴얼에서는 식 (5-6)을 이용하여 보-기둥 접합부의 전단강도 산정 시, 외부 및 모서리 보-기둥 접합부의 경우 내부 접합부보다 작은 강도산정계수를 사용하도록 <표 5-5> 및 [그림 5-2]와 같이 제시하고 있다. 또한 외부 및 모서리 접합부의 모델링 주요 변수 및 허용기준도 <표 5-11>과 같이 내부접합부보다 작은 값으로 규정하고 있다. 한편 외부 및 모서리 보-기둥 접합부에서는 인접한 보의 주철근의 정착길이를 확보하기 어려운 경우가 많다. 접합부 내에 주철근 정착길이가 부족한 경우 보 부재는 접합부 내 주철근 부착과괴 등을 동반한 취성과괴가 발생할 수 있으므로 이 매뉴얼에서는 <표 5-9>와 같이 보 부재의 비선형 거동을 감소시켜 정의하고 있다.

**5.4.4 모델링 변수 및 허용기준**

- (1) 선형해석평가에서는 「건축구조기준」의 규정에 따라 구조해석모델을 작성하며, 평가결과의 판정을 위한 허용기준은 4.2의 규정에 따른다.
- (2) m 계수법 또는 비선형해석평가를 적용하는 경우에는 각각 5.4.4.1과 5.4.4.2의 모델링 변수와 허용기준을 적용한다.

### 5.4.4.1 m 계수법

- (1) 콘크리트 모멘트골조의 부재별 성능은 변형지배거동과 힘지배거동으로 분류하며 각각에 대한 절차를 따라 성능평가를 수행하여야 한다.
- (2) 부재의 설계는 “4장 평가절차”에서 제시하고 있는 방법에 근거하여 설계방법이 결정된다.
- (3) 기둥의 평균 DCR값이 동일 층에 위치한 보의 평균 DCR값을 초과하거나, 1 또는 건물 전체 기둥의 m 계수의 절반 중 큰 값을 초과하면 해당 층은 약층으로 구분된다.
- (4) 철근콘크리트 모멘트 골조의 보, 기둥, 보-기둥 접합부의 성능수준 1, 2차 부재별 m 계수는 각각 <표 5-6>, <표 5-7>, <표 5-8>과 같다.

<표 5-6> 철근콘크리트 보의 m 계수

부재 조건	m 계수 <sup>1)</sup>						
	성능 수준						
		부재 중요도					
		1차부재			2차부재		
거주가능	인명안전	붕괴방지	인명안전	붕괴방지	인명안전	붕괴방지	
휨에 의해 지배되는 경우 <sup>2)</sup>							
$(\rho - \rho')/\rho_{bal}$	횡보강근 <sup>3)</sup>	$V^4/b_w d \sqrt{f_{ck}}$					
≤0.0	구속조건	≤0.25	3	6	7	6	10
≤0.0	구속조건	≥0.5	2	3	4	3	5
≥0.5	구속조건	≤0.25	2	3	4	3	5
≥0.5	구속조건	≥0.5	2	2	3	2	4
≤0.0	비구속조건	≤0.25	2	3	4	3	5
≤0.0	비구속조건	≥0.5	1.25	2	3	2	4
≥0.5	비구속조건	≤0.25	2	3	3	3	4
≥0.5	비구속조건	≥0.5	1.25	2	2	2	3
전단에 의해 지배되는 경우 <sup>2)</sup>							
횡보강근 간격이 d/2 이하인 경우			1.25	1.5	1.75	3	4
횡보강근 간격이 d/2 초과인 경우			1.25	1.5	1.75	2	3
정착 혹은 철근 이음의 파괴가 예상되는 경우 <sup>2)</sup>							
횡보강근 간격이 d/2 이하인 경우			1.25	1.5	1.75	3	4
횡보강근 간격이 d/2 초과인 경우			1.25	1.5	1.75	2	3
보-기둥 접합부의 정착파괴가 예상되는 경우 <sup>2)</sup>							
			2	2	3	3	4

- 1) 사이 값은 선형보간하여 산정
- 2) 철근콘크리트보의 파괴모드를 고려하였을 때 복수의 상황에 해당하는 경우 가장 불리한 값을 사용
- 3) 소성힌지 영역에서 내진갈고리를 가진 횡보강근의 간격이 d/3 이하이고 횡보강근에 의한 강도 ( $V_s$ )가 요구전단강도의 3/4 이상이면 구속조건으로 판단하며, 그 외에는 비구속조건으로 판단함
- 4)  $V$ 는 한계상태해석 절차를 사용하여 산정된 설계전단력

<표 5-7> 철근콘크리트 기둥의 m 계수

부재 조건		m 계수 <sup>1)</sup>					
		성능 수준					
		부재 중요도					
		1차부재			2차부재		
거주가능		인명안전	붕괴방지	인명안전	붕괴방지	인명안전	붕괴방지
그룹 i: 휨 파괴 <sup>2)</sup>							
$P/A_g f_{ck}$ <sup>3)</sup>	$\rho = A_v/b_w s$						
≤0.1	≥0.006		2	2.5	3	4	5
≥0.6	≥0.006		1.25	1.8	1.9	1.9	2
≤0.1	≤0.002		2	2	2.6	2.6	3
≥0.6	≤0.002		1.1	1.1	1.2	1.2	1.4
그룹 ii: 휨 항복 후 전단 파괴 <sup>2)</sup>							
$P/A_g f_{ck}$ <sup>3)</sup>	$\rho = A_v/b_w s$	$V/b_w d \sqrt{f_{ck}}$ <sup>4)</sup>					
≤0.1	≥0.006	≤0.25	2	2.5	3	4	5
≤0.1	≥0.006	≥0.5	2	2	2.5	4	5
≥0.6	≥0.006	≤0.25	1.25	1.8	1.9	1.9	2
≥0.6	≥0.006	≥0.5	1.25	1.5	1.6	1.6	1.8
≤0.1	≤0.0005	≤0.25	1.2	1.3	1.4	1.4	1.6
≤0.1	≤0.0005	≥0.5	1	1	1.1	1.1	1.2
≥0.6	≤0.0005	≤0.25	1	1	1.1	1.1	1.2
≥0.6	≤0.0005	≥0.5	1	1	1	1	1
그룹 iii: 전단 파괴 <sup>2)</sup>							
$P/A_g f_{ck}$ <sup>3)</sup>	$\rho = A_v/b_w s$						
≤0.1	≥0.006		1	1	1	4	5
≥0.6	≥0.006		1	1	1	1.6	1.8
≤0.1	≤0.002		1	1	1	1.1	1.2
≥0.6	≤0.002		1	1	1	1	1
그룹 iv: 부차 파괴 혹은 이음부 파괴 <sup>2)</sup>							
$P/A_g f_{ck}$ <sup>3)</sup>	$\rho = A_v/b_w s$						
≤0.1	≥0.006		1	1	1	4	5
≥0.6	≥0.006		1	1	1	1.6	1.8
≤0.1	≤0.002		1	1	1	1.1	1.2
≥0.6	≤0.002		1	1	1	1	1

- 1) 사이 값은 선형보간하여 산정
- 2) 5.4.2(2)에 따라 기둥의 파괴모드별 그룹 i, ii, iii 결정
- 3)  $P > 0.7f_{ck}A_g$ 인 기둥부재의 경우,  $d/3$ 보다 작은 간격의 135도 갈고리 띠철근이 배근되거나, 설계강도의 3/4이 전단철근에 의한 전단강도인 기둥이 아닌 경우 m 계수는 모든 성능수준에서 동일함. 여기서, P는 부재의 설계축력이며 극한상태 해석을 이용한 축력으로 대체하여 정의할 수 있음
- 4) V는 한계상태해석 절차를 사용하여 산정된 설계전단력

<표 5-8> 철근콘크리트 보-기둥 접합부의 m 계수

부재 조건	m 계수 <sup>1)</sup>				
	성능 수준				
	거주가능	부재 중요도			
		1차부재		2차부재	
	인명안전	붕괴방지	인명안전	붕괴방지	

내부접합부([그림 5-2]에 따라 분류됨)

$P/A_g f_{ck}$ <sup>2)</sup>	접합부 횡보강근 간격	$V/V_n$ <sup>3)</sup>					
$\leq 0.1$	$\leq h_c/2$	$\leq 1.2$	1	1	1	3	4
$\leq 0.1$	$\leq h_c/2$	$\geq 1.5$	1	1	1	2	3
$\geq 0.4$	$\leq h_c/2$	$\leq 1.2$	1	1	1	3	4
$\geq 0.4$	$\leq h_c/2$	$\geq 1.5$	1	1	1	2	3
$\leq 0.1$	$> h_c/2$	$\leq 1.2$	1	1	1	2	3
$\leq 0.1$	$> h_c/2$	$\geq 1.5$	1	1	1	2	3
$\geq 0.4$	$> h_c/2$	$\leq 1.2$	1	1	1	2	3
$\geq 0.4$	$> h_c/2$	$\geq 1.5$	1	1	1	2	3

그 외 접합부([그림 5-2]에 따라 분류됨)

$P/A_g f_{ck}$ <sup>2)</sup>	접합부 횡보강근 간격	$V/V_n$ <sup>3)</sup>					
$\leq 0.1$	$\leq h_c/2$	$\leq 1.2$	1	1	1	3	4
$\leq 0.1$	$\leq h_c/2$	$\geq 1.5$	1	1	1	2	3
$\geq 0.4$	$\leq h_c/2$	$\leq 1.2$	1	1	1	3	4
$\geq 0.4$	$\leq h_c/2$	$\geq 1.5$	1	1	1	2	3
$\leq 0.1$	$> h_c/2$	$\leq 1.2$	1	1	1	2	3
$\leq 0.1$	$> h_c/2$	$\geq 1.5$	1	1	1	2	3
$\geq 0.4$	$> h_c/2$	$\leq 1.2$	1	1	1	1.5	2
$\geq 0.4$	$> h_c/2$	$\geq 1.5$	1	1	1	1.5	2

- 1) 사이 값은 선형보간하여 산정
- 2)  $P$ 는 극한상태해석을 사용하여 산정된 접합부 상단 기둥에 작용하는 설계 축력,  $A_g$ 는 접합부 전체 단면적
- 3)  $V$ 는 설계 전단력,  $V_n$ 은 접합부의 전단강도

[해설]

(1)~(4) 부재별 연성능력은 부재의 상세, 작용 부재력의 크기, 그리고 성능수준에 따라 달라진다. 표의 m 계수의 값은 이러한 부재별 조건에 따른 연성능력을 고려하여 제시된 값이다. m 계수는 ASCE 41-13의 값을 따랐다.

기둥은 일반적으로 2축방향으로 모두 모멘트가 작용한다. 따라서 기둥의 검토에는 다음 식과 같이 두 회전 중심축에 대해서 작용하는 모멘트를 동시에 고려하여야 한다.

$$DCR = \left( \frac{M_x}{m_x M_{ex}} \right)^\alpha + \left( \frac{M_y}{m_y M_{ey}} \right)^\alpha \quad (\text{해5-1})$$

여기서,  $m_x, m_y$  : 각각 기둥의 x축 및 y축에 대한 휨의 m 값

$M_{ex}, M_{ey}$  : 각각 x축 및 y축에 대한 기대 휨모멘트강도로서 축력과 모멘트의 상관작용을 고려하여 결정한 값

$\alpha$  : 지수, 원형 및 정사각형 단면일 경우  $\alpha$ 는 1.75, 직사각형 단면일 경우 1.5

(2) DCR 값이 1을 넘는 경우, 4장에서 제시하고 있는 한계상태 해석의 개념을 이용하여 아래의 성능평가 절차가 결정된다.

- ① 보와 기둥 부재의 강도발현 시에 모멘트, 전단력, 비틀림 등 부재력과 보강근의 정착 및 이음길이 결정
- ② 접합부에 인접한 보 및 기둥 부재의 강도 발현 시의 접합부 전단력 산정
- ③ 철근콘크리트 모멘트 골조의 부재가 소성거동 시 기둥과 접합부에 가중되는 축력

(3) 약층에 대한 요구조건은 아래에 제시되어 있다.

- ① 해당 층의 평균 DCR 값을 반복하여 검토하여야 한다. 이때, 해당 층의 모든 1차 및 2차 부재를 약층의 부재로 간주한다. 만약 해당 층 수직재의 평균 DCR 값이 해당층 수평부재의 평균 DCR 값을 초과하며 2를 초과하면, 해당 구조물은 비선형 절차를 따라 재해석을 수행하거나 약층을 제거하기 위한 보강이 수행되어야 한다.
- ② 위의 해당 구조물은 비선형정적절차 또는 비선형동적절차에 따라 재해석을 수행하여야 한다.
- ③ 위의 해당 구조물은 약층을 제거할 수 있도록 보강되어야 한다.

### 5.4.4.2 비선형해석평가

- (1) 철근콘크리트 부재별 모델링 파라미터 및 허용기준을 이용하여 비선형해석 기반 성능평가를 수행하여야 한다.
- (2) 보와 기둥 부재에 대한 일반화된 변형은 소성힌지부의 회전각으로 표현할 수 있으며, 이때 소성회전각은 <표 5-9>와 <표 5-10>을 이용하여 정의할 수 있다.
- (3) 보-기둥 접합부의 일반화된 변형은 접합부의 전단뒤틀림으로 표현할 수 있으며, 이때 전단회전성능은 <표 5-11>를 이용하여 정의할 수 있다.
- (4) <표 5-9>, <표 5-10>, <표 5-11>에서 제시하지 않는 부재 혹은 비선형 성능은 실험 또는 검증된 해석절차를 통해 산정된 값을 사용할 수 있다.

(5) 콘크리트 허리벽 및 조적채움벽이 함께 사용된 철근콘크리트 모멘트골조의 기둥 부재의 성능은 이 매뉴얼의 “제6장 조적조 및 조적채움벽”에 정의된 모델링 변수 및 허용기준을 사용한다.

<표 5-9> 철근콘크리트 보의 모델링 주요 변수 및 성능수준별 허용기준

부재 조건	모델링 주요 변수 <sup>1)</sup>			허용기준 <sup>1)</sup>					
	소성회전각		잔류강도비	성능수준					
	a	b	c	거주가능	인명안전	붕괴방지			
힘에 의해 지배되는 경우 <sup>2)</sup>									
$(\rho - \rho') / \rho_{bal}$	횡보강근 <sup>3)</sup>	$V / b_w d \sqrt{f_{ck}}$ <sup>4)</sup>							
≤0.0	구속조건	≤0.25	0.025	0.05	0.2	0.010	0.025	0.05	
≤0.0	구속조건	≥0.5	0.02	0.04	0.2	0.005	0.02	0.04	
≥0.5	구속조건	≤0.25	0.02	0.03	0.2	0.005	0.02	0.03	
≥0.5	구속조건	≥0.5	0.015	0.02	0.2	0.005	0.015	0.02	
≤0.0	비구속조건	≤0.25	0.02	0.03	0.2	0.005	0.02	0.03	
≤0.0	비구속조건	≥0.5	0.01	0.015	0.2	0.0015	0.01	0.015	
≥0.5	비구속조건	≤0.25	0.01	0.015	0.2	0.005	0.01	0.015	
≥0.5	비구속조건	≥0.5	0.005	0.01	0.2	0.0015	0.005	0.01	
전단에 의해 지배되는 경우 <sup>2)</sup>									
횡보강근 간격이 d/2 이하인 경우			0.003	0.02	0.2	0.0015	0.01	0.02	
횡보강근 간격이 d/2 초과인 경우			0.003	0.01	0.2	0.0015	0.005	0.01	
정착 혹은 철근 이음의 파괴가 예상되는 경우 <sup>2)</sup>									
횡보강근 간격이 d/2 이하인 경우			0.003	0.02	0.0	0.0015	0.01	0.02	
횡보강근 간격이 d/2 초과인 경우			0.003	0.01	0.0	0.0015	0.005	0.01	
보-기둥 접합부의 정착파괴가 예상되는 경우 <sup>2)</sup>									
			0.015	0.03	0.2	0.01	0.02	0.03	

- 1) 사이 값은 선형보간하여 산정
- 2) 철근콘크리트보의 파괴모드를 고려하였을 때 다수의 상황에 해당하는 경우 가장 불리한 값을 사용
- 3) 소성힌지 영역에서 내진갈고리를 가진 횡보강근의 간격이 d/3 이하이고 횡보강근에 의한 강도 ( $V_s$ )가 요구전단강도의 3/4 이상이면 구속조건으로 판단하며, 그 외에는 비구속조건으로 판단함
- 4)  $V$ 는 비선형정적해석 또는 비선형동적해석으로부터 산정된 설계 전단력

<표 5-10> 철근콘크리트 기둥의 모델링 주요 변수 및 성능수준별 허용기준

부재 조건		모델링 주요 변수 <sup>1)</sup>			허용기준 <sup>1)</sup>			
		소성회전각		잔류강도비	성능수준			
		a	b		c	거주가능	인명안전	붕괴방지
그룹 i: 휨 파괴 <sup>2)</sup>								
$P/A_g f_{ck}$ <sup>3)</sup>	$\rho = A_v/b_w s$							
$\leq 0.1$	$\geq 0.006$		0.035	0.060	0.2	0.005	0.045	0.060
$\geq 0.6$	$\geq 0.006$		0.010	0.010	0.0	0.003	0.009	0.010
$\leq 0.1$	$= 0.002$		0.027	0.034	0.2	0.005	0.027	0.034
$\geq 0.6$	$= 0.002$		0.005	0.005	0.0	0.002	0.004	0.005
그룹 ii: 휨 항복 후 전단 파괴 <sup>2)</sup>								
$P/A_g f_{ck}$ <sup>3)</sup>	$\rho = A_v/b_w s$	$V/b_w d \sqrt{f_{ck}}$ <sup>4)</sup>						
$\leq 0.1$	$\geq 0.006$	$\leq 0.25$	0.032	0.060	0.2	0.005	0.045	0.060
$\leq 0.1$	$\geq 0.006$	$\geq 0.5$	0.025	0.060	0.2	0.005	0.045	0.060
$\geq 0.6$	$\geq 0.006$	$\leq 0.25$	0.010	0.010	0.0	0.003	0.009	0.010
$\geq 0.6$	$\geq 0.006$	$\geq 0.5$	0.008	0.008	0.0	0.003	0.007	0.008
$\leq 0.1$	$\leq 0.0005$	$\leq 0.25$	0.012	0.012	0.2	0.005	0.010	0.012
$\leq 0.1$	$\leq 0.0005$	$\geq 0.5$	0.006	0.006	0.2	0.004	0.005	0.006
$\geq 0.6$	$\leq 0.0005$	$\leq 0.25$	0.004	0.004	0.0	0.002	0.003	0.004
$\geq 0.6$	$\leq 0.0005$	$\geq 0.5$	0.0	0.0	0.0	0.0	0.0	0.0
그룹 iii: 전단 파괴 <sup>2)</sup>								
$P/A_g f_{ck}$ <sup>3)</sup>	$\rho = A_v/b_w s$							
$\leq 0.1$	$\geq 0.006$		0.0	0.060	0.0	0.0	0.045	0.060
$\geq 0.6$	$\geq 0.006$		0.0	0.008	0.0	0.0	0.007	0.008
$\leq 0.1$	$\leq 0.0005$		0.0	0.006	0.0	0.0	0.005	0.006
$\geq 0.6$	$\leq 0.0005$		0.0	0.0	0.0	0.0	0.0	0.0
그룹 iv: 부착 파괴 혹은 이음부 파괴 <sup>2)</sup>								
$P/A_g f_{ck}$ <sup>3)</sup>	$\rho = A_v/b_w s$							
$\leq 0.1$	$\geq 0.006$		0.0	0.060	0.4	0.0	0.045	0.060
$\geq 0.6$	$\geq 0.006$		0.0	0.008	0.4	0.0	0.007	0.008
$\leq 0.1$	$\leq 0.0005$		0.0	0.006	0.2	0.0	0.005	0.006
$\geq 0.6$	$\leq 0.0005$		0.0	0.0	0.0	0.0	0.0	0.0

1) 사이 값은 선형보간하여 산정

2) 5.4.2(2)에 따라 기둥의 파괴모드별 그룹 i, ii, iii 결정

3)  $P > 0.7f_{ck}A_g$ 인 기둥부재의 경우,  $d/3$ 보다 작은 간격의 135도 갈고리 띠철근이 배근되거나, 설계강도의 3/4이 전단철근에 의한 전단강도인 기둥이 아닌 경우 m 계수는 모든 성능수준에서 동일함. 여기서, P는 부재의 설계축력이며 극한상태 해석을 이용한 축력으로 대체하여 정의할 수 있음

4) V는 비선형정적해석 또는 비선형동적해석으로부터 산정된 설계 전단력

<표 5-11> 철근콘크리트 보-기둥 접합부의 모델링 주요 변수 및 성능수준별 허용기준

부재 조건	모델링 주요 변수 <sup>1)</sup>			허용기준 <sup>1)</sup>		
	소성회전각		잔류강도비	성능수준		
	a	b	c	거주가능	인명안전	붕괴방지

내부접합부([그림 5-2]에 따라 분류됨)

$P/A_g f_{ck}$ <sup>2)</sup>	접합부 횡보강근 간격	$V/V_n$ <sup>3)</sup>						
≤0.1	≤ $h_c/2$	≤1.2	0.015	0.03	0.2	0.0	0.02	0.03
≤0.1	≤ $h_c/2$	≥1.5	0.015	0.03	0.2	0.0	0.015	0.02
≥0.4	≤ $h_c/2$	≤1.2	0.015	0.025	0.2	0.0	0.015	0.025
≥0.4	≤ $h_c/2$	≥1.5	0.015	0.02	0.2	0.0	0.015	0.02
≤0.1	> $h_c/2$	≤1.2	0.005	0.02	0.2	0.0	0.015	0.02
≤0.1	> $h_c/2$	≥1.5	0.005	0.015	0.2	0.0	0.01	0.015
≥0.4	> $h_c/2$	≤1.2	0.005	0.015	0.2	0.0	0.01	0.015
≥0.4	> $h_c/2$	≥1.5	0.005	0.015	0.2	0.0	0.01	0.015

그 외 접합부([그림 5-2]에 따라 분류됨)

$P/A_g f_{ck}$ <sup>2)</sup>	접합부 횡보강근 간격	$V/V_n$ <sup>3)</sup>						
≤0.1	≤ $h_c/2$	≤1.2	0.01	0.02	0.2	0.0	0.015	0.02
≤0.1	≤ $h_c/2$	≥1.5	0.01	0.015	0.2	0.0	0.01	0.015
≥0.4	≤ $h_c/2$	≤1.2	0.01	0.02	0.2	0.0	0.015	0.02
≥0.4	≤ $h_c/2$	≥1.5	0.01	0.015	0.2	0.0	0.01	0.015
≤0.1	> $h_c/2$	≤1.2	0.005	0.01	0.2	0.0	0.0075	0.01
≤0.1	> $h_c/2$	≥1.5	0.005	0.01	0.2	0.0	0.0075	0.01
≥0.4	> $h_c/2$	≤1.2	0.0	0.0075	0.0	0.0	0.005	0.0075
≥0.4	> $h_c/2$	≥1.5	0.0	0.0075	0.0	0.0	0.005	0.0075

- 1) 사이 값은 선형보간하여 산정
- 2)  $P$ 는 극한상태 해석을 사용하여 산정된 접합부 상단 기둥에 작용하는 설계 축력,  $A_g$ 는 접합부 전체 단면적
- 3)  $V$ 는 설계 전단력,  $V_n$ 은 접합부의 전단강도

## 5.5 철근콘크리트 전단벽 구조

### 5.5.1 일반사항

- (1) 기존 학교시설에 적용된 직사각형 전단벽 및 분절벽체는 보-기둥요소나 섬유요소를 이용하여 모델링할 수 있다.
- (2) 등가의 보-기둥요소와 인접 벽체 또는 인접 골조 부재 사이의 접합부는 각각 패널 존 또는 벽체 중심선과 인접부재 사이의 거리를 고려하여 모델링하여야 한다.
- (3) 층간의 곡률변화가 크지 않은 전단벽은 층당 하나의 섬유요소로 모델링할 수 있다.
- (4) 병렬전단벽의 연결보는 일반 보가 아닌 이 절의 규정에 따른다.

#### [해설]

- (1)-(3) 개구부가 있는 벽체는 일련의 벽기둥(pier)과 수평부분벽(수직으로 나란히 배열된 개구부 사이의 벽체)으로 구성된 분절벽체들의 조합으로 모델링 한다. 다만, 개구부가 벽체의 강성 및 강도에 미치는 영향이 크지 않은 경우에만 단일 벽체로 간주할 수 있다. 복곡률 변형이 발생하는 분절벽체는 이를 모사할 수 있도록 요소의 길이방향으로 충분히 분할하거나 등가의 기둥 요소를 사용하여 모델링한다.
- (4) 「콘크리트구조기준」에서 요구조건을 충족하는 대각보강근이 있는 연결보는 휨 거동만을 비탄성으로 모델링할 수 있다.

### 5.5.2 강성

벽체의 유효강성은 기준 3.4.1의 규정에 따르거나 재료특성, 부재치수, 배근량, 경계조건, 균열 및 응력 상태의 영향을 합리적으로 고려한 값을 적용할 수 있다.

#### [해설]

기준 3.4.1의 규정은 5.4.2(1)[해설]을 참고한다. 박스형, T, L, I 및 C형 등의 단면을 갖는 이형벽체의 유효플랜지폭은 별도의 상세해석을 수행하지 않는 경우 웨브의 측면에서부터 인접 웨브까지 거리의 1/2과 벽체 전체 높이의 25퍼센트 중 작은 거리까지 확장된 것으로 본다. 유효플랜지폭 내의 플랜지 영역 전체는 휨 및 축 하중에 대해서 유효하나, 전단에 대해서는 웨브의 폭 안쪽에 해당되는 부분만 유효하다.

### 5.5.3 강도

- (1) 전단벽의 강도는 「건축구조기준」 KSD 41 30 00 건축물 콘크리트구조 설계기준을 따른다.
- (2) 대부분의 경우 전단벽에 작용하는 압축응력은 낮으므로 압축력의 평가는 생략하고 휨모멘트 강도와 전단강도만을 검토할 수 있다.
- (3) 전단벽의 휨모멘트 강도는 기둥과 동일한 방법으로 구하거나, 직사각형 단면의 벽체의 휨강도는 식 (5-7)과 같은 약산 식을 이용하여 구할 수 있다.

$$M_e = 0.5A_s f_{yc} (0.8l_w) + 0.5P_u (0.8l_w) \quad (5-7)$$

(4) 직사각형 단면을 갖는 전단벽의 전단강도는 식 (5-8)과 같이 콘크리트 및 전단보강근의 기여분의 합으로 산정한다.

$$V_n = V_c + V_s \tag{5-8}$$

$$V_{c1} = 0.28\sqrt{f_{ck}}t_w d + \frac{N_u d}{4l_w} \tag{5-9}$$

$$V_{c2} = \left( 0.05\sqrt{f_{ck}} + \frac{l_w \left( 0.1\sqrt{f_{ck}} + 0.2\frac{N_u}{l_w t_w} \right)}{\frac{M_u}{V_u} - \frac{l_w}{2}} \right) t_w d \tag{5-10}$$

$$V_s = \frac{A_{vh} f_{ye} d}{s_h} \tag{5-11}$$

여기서,

$V_c$  :  $V_{c1}, V_{c2}$  중 작은 값으로 한다. 단,  $\left( \frac{M_u}{V_u} - \frac{l_w}{2} \right)$ 가 음수일 경우  $V_{c2}$ 를 적용하지 않는다.

$A_{vh}$  :  $s_h$  거리 내에 있는 수평전단철근의 단면적

$s_h$  : 전단보강근 간격

(5) 높이-길이비  $l_w/h_w$ 가 2.0 이하이고 벽체 단부에 기둥이 있는 바벨형 단면, 또는 플랜지가 있는 단면을 갖는 전단벽의 전단강도는 다음 식에 의해 계산할 수 있다(참고: ASCE/SEI 43-05, 2005).

$$V_n = v_n d t_w \tag{5-12}$$

$$v_n = 0.69\sqrt{f_{ck}} - 0.28\sqrt{f_{ck}} \left( \frac{h_w}{l_w} - 0.5 \right) + \frac{P}{4l_w t_w} + \rho_{se} f_y \leq 1.66\sqrt{f_{ck}} \tag{5-13}$$

$$\rho_{se} = A\rho_v + B\rho_h \tag{5-14}$$

여기서,

$d$  : 압축력을 받는 벽체 단부에서 중립축까지의 거리

$\rho_v, \rho_h$  : 각각 벽체의 수직 및 수평 철근비

A, B : <표 5-12>에 따른다.

<표 5-12> 철근비  $\rho_{se}$ 의 A와 B

형상비	A	B
$h_w/l_w \leq 0.5$	1	0
$0.5 \leq h_w/l_w \leq 1.5$	$-h_w/l_w + 1.5$	$h_w/l_w - 0.5$
$h_w/l_w \geq 1.5$	0	1

(6) 연결보의 공칭 휨강도 및 전단강도는 「콘크리트 구조기준」 21.6에 따라 산정한다.

**[해설]**

(3) 단면이 플랜지를 갖는 경우 강도 산정에 유효한 플랜지는 웨브의 측면에서부터 인접 웨브까지 거리의 1/2과 벽체 높이의 1/4 중 작은 값만큼 연장된 것으로 보며, 평가 벽체의 플랜지보다 더 연장될 필요는 없다. 수직방향 철근에 대한 이음 길이를 고려하여 휨강도를 계산한다. 이때, 휨강도는 이음이 철근의 응력을 지배하는 위치를 기준으로 계산한다.

### 5.5.4 모델링 변수 및 허용기준

- (1) 선형해석평가에서는 「건축구조기준」의 규정에 따라 구조해석모델을 작성하며, 평가결과의 판정을 위한 허용기준은 4.2의 규정에 따른다.
- (2) m 계수법 또는 비선형해석평가를 적용하는 경우에는 각각 5.5.4.1과 5.5.4.2의 모델링 변수와 허용기준을 적용한다. 이때, 철근콘크리트 전단벽 또는 분절벽체는 4.1.6의 <표 4-1>에 따라 변형지배와 힘지배 부재로 분류하여 모델링 주요 변수 및 허용기준을 적용한다. 다만, 횡방향 철근비가 0.0015 미만인 경우, 벽체는 힘지배 부재로 간주한다.

#### 5.5.4.1 m 계수법

- (1) 변형지배거동을 하는 부재의 만족 여부는 4.3.7의 식 (4-18)에 따라서 판정한다. 힘지배거동을 하는 부재의 만족 여부는 4.3.7의 식 (4-19)에 따라 판정한다. 부재의 m 계수는 <표 5-13> 및 <표 5-14>와 같다. 이 표들은 변형지배거동에 대한 허용기준이다.
- (2) 전단벽과 분절벽체에 작용하는 최대 전단력은 공칭휨강도를 이용해서 결정하여야 한다. 수직 캔틸레버 형태의 전단벽은 벽체 전체 높이에 걸쳐 등분포로 횡하중이 작용한다는 가정 하에, 벽체 하단의 공칭휨모멘트 강도 발현 시 요구되는 횡하중으로 발생하는 전단력을 최대 전단력으로 결정한다. 분절벽체의 경우에는 양 단부에서 각각 정, 부 공칭휨모멘트 강도 발현 시 발생하는 전단력을 사용한다.

<표 5-13> 휨 지배 철근콘크리트 전단벽 및 관련 요소의 m 계수

조건	m 계수						
	거주가능	부재 중요도					
		1차부재			2차부재		
		인명안전	붕괴방지		인명안전	붕괴방지	

1. 휨에 의해 지배되는 경우 : 전단벽 요소

특수경계 요소의 유무	배근상태와 축력비	작용 전단력의 비율					
있음	0.1 이하	0.33 이하	2	4	6	6	8
		0.5 이상	2	3	4	4	6
	0.25 이상	0.33 이하	1.5	3	4	4	6
		0.5 이상	1.25	2	2.5	2.5	4
없음	0.1 이하	0.33 이하	2	2.5	4	4	6
		0.5 이상	1.5	2	2.5	2.5	4
	0.25 이상	0.33 이하	1.25	1.5	2	2	3
		0.5 이상	1.25	1.5	1.75	1.75	2

2. 휨에 의해 지배되는 경우 : 연결부

내진상세단면인 경우	0.25 이하	2	4	6	6	9
	0.5 이상	1.5	3	4	4	7
비내진상세단면인 경우	0.25 이하	1.5	3.5	5	5	8
	0.5 이상	1.2	1.8	2.5	2.5	4
대각선배근	N.A.	2	5	7	7	10

1) 사이값은 선형보간한다.

2) 배근상태와 축력비는  $\frac{(A_s - A_s')f_y + P}{t_w l_w f_{ck}}$  로 평가한다.

3) 작용 전단력의 비율은  $V/(\sqrt{f_{ck}} t_w l_w)$ 로 평가한다.

4) 내진상세 단면과 비내진상세 단면의 판단은 「건축물 콘크리트구조 설계기준」의 4.18 내진설계 시 특별 고려사항의 규정에 따른 횡보강근의 만족 여부에 따른다.

<표 5-14> 전단 지배 철근콘크리트 전단벽 및 관련 요소의 m 계수

조건		m 계수				
		거주가능	부재 중요도			
			1차부재		2차부재	
			인명안전	붕괴방지	인명안전	붕괴방지
1. 전단에 의해 지배되는 경우 : 전단벽 요소						
배근상태와 축력비	작용 전단력의 비율					
0.05 이하		2	2.5	3	4.5	6
0.05 초과		1.5	2	3	3	4
2. 전단에 의해 지배되는 경우 : 연결보						
내진상세단면인 경우	0.25 이하	1.5	3	4	4	6
	0.5 이상	1.2	2	2.5	2.5	3.5
비내진상세단면인 경우	0.25 이하	1.5	2.5	3	3	4
	0.5 이상	1.2	1.2	1.5	1.5	2.5

- 1) 사이값은 선형보간한다.
- 2) 축력은  $0.15A_g f_{ck}$  이하이어야 하며, 그렇지 않은 경우에는 하중지배 부재로 간주한다.
- 3) 배근상태와 축력비는  $\frac{(A_s - A_s')f_y + P}{t_w l_w f_{ck}}$  로 평가한다.
- 4) 작용 전단력의 비율은  $V/(\sqrt{f_{ck}} t_w l_w)$ 로 평가한다.
- 5) 내진상세 단면과 비내진상세 단면의 판단은 「건축물 콘크리트구조 설계기준」의 4.18 내진설계 시 특별 고려사항의 규정에 따른 횡보강근의 만족 여부에 따른다.

### 5.5.4.2 비선형 해석평가

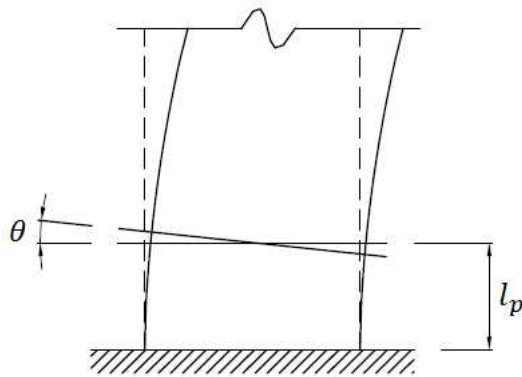
- (1) 전단벽, 분절벽체, 연결보의 해석을 위한 소성힌지의 하중-변위 관계는 [그림 4-1]에 따른다. 철근콘크리트 전단벽 및 관련 부재의 모델링 주요변수 및 허용기준은 <표 5-15>, <표 5-16>과 같다. 이들 표는 변형지배거동에 대한 허용기준이다. 섬유요소로 모델링한 부재는 5.3.4의 규정에 따라서 평가한다.
- (2) 휨에 의해 지배되는 전단벽과 분절벽체의 하중-변형 관계를 나타내는 [그림 4-2](a)에서 변형을 나타내는 횡축은 [그림 5-3]에 정의된 소성힌지 영역에서의 회전각으로 한다. [그림 4-1(a)]에서 항복점에 해당되는 B점의 소성힌지 회전각은 다음 식에 의해 계산하고, C, D, E점을 정의하는 데 필요한 a, b, c는 <표 5-15>에 따른다.

$$\theta_y = \left( \frac{M_y}{E_c I} \right) l_p \tag{5-15}$$

여기서,

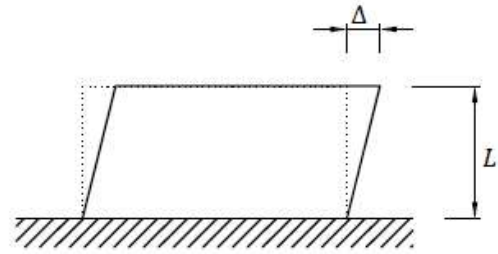
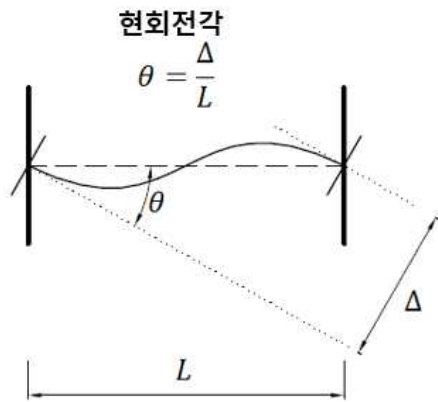
- $M_y$  : 전단벽 또는 분절벽체의 항복모멘트역량
- $E_c$  : 콘크리트의 탄성계수
- $I$  : 부재의 단면2차모멘트
- $l_p$  : 가정된 소성힌지 길이

소성힌지 길이는 휨변형에 상응하는 부재 춤의 1/2로 하되 전단벽은 한 층의 층고, 분절벽체는 요소 길이의 50 퍼센트보다 작아야 한다.



[그림 5-3] 휨 지배 벽체의 소성힌지 회전각

- (3) 전단에 의해 지배되는 전단벽과 분절벽체에는 [그림 4-1(c)]의 하중-변형 관계가 적용되어야 하며, 여기서 횡축은 횡변형비(lateral drift ratio)로 한다. 대안으로서 [그림 4-1(b)]의 하중-변형 관계가 허용되며, 여기서 횡축은 마찬가지로 횡변형비로 한다. 벽체의 횡변형비는 전단벽의 경우에는 층간변위비, 분절벽체의 경우에는 부재의 상대변위비로 한다. [그림 4-1](b), (c)의 B, C, D, E, F 점을 결정하기 위해 필요한 d, e, f, g, c의 값은 <표 5-16>에 따른다.
- (4) 연결보의 경우에는 [그림 4-1(b)]의 하중-변형 관계를 사용하며, 여기서 횡축은 [그림 5-4]에 정의된 현회전각(chord rotation angle)으로 한다. [그림 4-1](b)의 C, D, E 점을 결정하기 위해 필요한 d, e, c의 값은 <표 5-15> 및 <표 5-16>에 따른다.



[그림 5-4] 전단벽 연결부의 현회전각      [그림 5-5] 전단 지배 벽체의 층간변위

- (5) 비선형동적해석 시 전단벽과 분절벽체의 전체 이력거동은 실험에 근거하여 입증된 속성을 사용하여 모델링되어야 하며, [그림 4-1]의 일반화된 포락선을 사용할 수 있다. 제하 및 재하 강성, 강도 및 펀칭 현상에 대해 모델링 대상의 벽 요소와 유사한 벽체에 대한 실험으로부터 관찰된 결과를 반영하여야 한다.

<표 5-15> 휨 지배 철근콘크리트 전단벽 및 관련 요소의 비선형 모델링 주요 변수 및 허용기준

조건			모델링 주요변수			허용기준(소성회전각, rad.)		
			소성회전각 (rad.)		잔류 강도비	거주가능	인명안전	붕괴방지
			a	b				
<b>1. 전단벽</b>								
특수경계요소의 유무	배근상태와 축력비	작용 전단력의 비율						
있음	0.1 이하	0.33 이하	0.015	0.020	0.75	0.005	0.015	0.020
		0.5 이상	0.010	0.015	0.40	0.004	0.01	0.015
	0.25 이상	0.33 이하	0.009	0.012	0.60	0.003	0.009	0.012
		0.5 이상	0.005	0.010	0.30	0.0015	0.005	0.01
없음	0.1 이하	0.33 이하	0.008	0.015	0.60	0.002	0.008	0.015
		0.5 이상	0.006	0.010	0.30	0.002	0.006	0.01
	0.25 이상	0.33 이하	0.003	0.005	0.25	0.001	0.003	0.005
		0.5 이상	0.002	0.004	0.20	0.001	0.002	0.004
<b>2. 연결부</b>			d	e	c			
내진상세단면인 경우		0.25 이하	0.025	0.05	0.75	0.01	0.025	0.05
		0.5 이상	0.02	0.04	0.5	0.005	0.02	0.04
비내진상세단면인 경우		0.25 이하	0.02	0.035	0.5	0.006	0.02	0.035
		0.5 이상	0.01	0.025	0.25	0.005	0.01	0.025
대각선배근		n.a.	0.03	0.05	0.8	0.006	0.03	0.05

1) 사이값은 선형보간한다.

2) 배근상태와 축력비는  $\frac{(A_s - A_s')f_y + P}{t_w l_w f_{ck}}$  로 평가한다.

3) 작용 전단력의 비율은  $V/(\sqrt{f_{ck}} t_w l_w)$ 로 평가한다.

4) 내진상세 단면과 비내진상세 단면의 판단은 「건축물 콘크리트구조 설계기준」의 4.18 내진설계 시 특별 고려사항의 규정에 따른 횡보강근의 만족 여부에 따른다.

<표 5-16> 전단 지배 철근콘크리트 전단벽 및 관련 요소의 비선형 모델링 주요 변수 및 허용기준

조건		모델링 주요변수					허용 전체횡변형각 (%) 또는 현회전각 (rad)		
배근상태와 축력비	작용 전단력의 비율	전체횡변형각(%) 혹은 전체회전각(rad.)			잔류 강도비		거주가능	인명안전	붕괴방지
		d	e	g	c	f			
1. 전단벽									
0.05 이하	-	1.0	2.0	0.4	0.2	0.6	0.40	1.5	2.0
0.05 초과	-	0.75	1.0	0.4	0.0	0.6	0.40	0.75	1.0
2. 연결보									
내진상세단면인 경우	0.25 이하	0.02	0.03	-	0.6	-	0.006	0.02	0.03
	0.5 이상	0.016	0.024	-	0.3	-	0.005	0.016	0.024
비내진상세단면인 경우	0.25 이하	0.012	0.025	-	0.4	-	0.006	0.01	0.02
	0.5 이상	0.008	0.014	-	0.2	-	0.004	0.007	0.012

1. 사이값은 선형보간한다.
2. 축력은  $0.15A_g f_{ck}$  이하이어야 하며, 그렇지 않은 경우에는 하중지배 부재로 간주한다.
3. 배근상태와 축력비는  $\frac{(A_s - A_s')f_y + P}{t_w l_w f_{ck}}$  로 평가한다.
4. 작용 전단력의 비율은  $V/(\sqrt{f_{ck}} t_w l_w)$ 로 평가한다.
5. 내진상세 단면과 비내진상세 단면의 판단은 「건축물 콘크리트구조 설계기준」의 4.18 내진설계 시 특별 고려사항의 규정에 따른 횡보강근의 만족 여부에 따른다.

### 5.6 콘크리트용 앵커

- (1) 콘크리트용 앵커를 이용하여 보강된 기존 건축물의 내진성능평가에 있어서 콘크리트용 앵커는 다음 (2)에서 (4)의 규정을 적용하여 평가한다.
- (2) 기존 앵커의 역량을 평가하기 위해서는 문힘길이, 연단거리, 간격, 앵커직경, 재료 정보는 시공도서를 통해 확인하여야 한다.
- (3) 선설치 및 후설치 앵커에 가해지는 모든 작용은 힘지배작용으로 간주한다. 선설치 앵커의 하한강도는 재료강도의 하한치를 적용하여 「콘크리트구조기준」에 따라 결정한다. 후설치 앵커의 강도 평가는 매뉴얼 15.2에 따르며, 하한강도는 지진하중에 대한 모의지진실험 결과를 토대로 공인시험성적서에 제시된 5 퍼센트 분위수에 기초한 특성강도로 결정한다.
- (4) 앵커의 파괴모드 중 콘크리트파괴 심각한 부재단면 결손을 초래할 수 있으므로 부속물보다 앵커 접합부가 먼저 파괴되는 경우에 2차 피해를 검토하여야 한다.

[해설]

- (2) 기존 앵커의 역량을 평가하는 데 있어 문힘길이, 연단거리, 간격, 앵커직경, 재료 정보를 시공 도서를 통하여 확인할 수 없는 경우에는 다음과 같은 방법을 통해 결정한다.
- ① 연단거리, 간격, 앵커직경은 직접 육안 조사를 통해 확인할 수 있다.
  - ② 기존 앵커의 파괴가 목표성능수준을 충족하는 데 있어서 심각한 영향을 미치지 않는 경우, 후설치 앵커의 문힘길이는 제조사 시방서에 제시한 최소 문힘길이로 가정할 수 있다.
  - ③ 선설치 앵커의 문힘길이는 원설계기준에서 규정된 최소 문힘길이와 같거나 그보다 작은 값으로 할 수 있다.
  - ④ 앵커의 파괴가 목표성능수준을 충족하는 데 있어서 심각한 영향을 미치는 경우, 시공도서를 통해 확인되지 않는 앵커의 문힘길이는 비파괴 검사를 통해 확인한다.
  - ⑤ 앵커 강도 계산을 위해 강재나 콘크리트의 재료강도 하한치로서 시공 당시의 강재 강도 기본값, 시공도서, 또는 시험치에 근거한 값을 적용할 수 있다.
- (3) 선설치 및 후설치 앵커에 적용하는 강도감소 계수는 매뉴얼 15장에 따른다.

### 5.7 철근의 정착 및 이음

- (1) 학교시설에 사용되는 이형 직선철근, 갈고리 철근, 겹침이음은 「건축구조기준」 KDS 41 30 00 4.6 정착 및 이음에 제시되어 있는 요구사항을 만족하여야 한다. 이 요구사항을 만족하지 않는 경우, 철근의 저항성능은 아래에 제시된 방법을 따라서 산정한다.
- ① 이형 직선철근, 갈고리 철근, 겹침이음 시 철근의 저항성능을 식 (5-16)을 이용하여 구할 수 있다.

$$f_s = 1.25 \left( \frac{l_b}{l_d} \right)^{2/3} f_y \tag{5-16}$$

여기서,

- $l_b$  : 실제 정착길이
- $l_d$  : 소요 정착길이
- $f_y$  : 설계기준항복강도

다만, 철근의 재료 평균강도나 하한강도를 초과하지 않도록 한다. 항복강근이 유효 춤의 1/3 이하의 간격으로 배근되어 있지 않으면 요구연성도 또는 DCR이 1.0에서 2.0으로 증가함에 따라 철근의 항복강도가  $1.0f_s$ 에서  $0.2f_s$ 로 저하된다고 가정하여 사용한다.

- ② 철근의 묻힘길이가 순피복두께를 포함하여  $3d_b$  이상인 절단된 이형 직선철근의 저항성능은 식 (5-17)을 이용하여 구할 수 있다.

$$f_s = \frac{17}{d_b} l_e \leq f_y \quad (5-17)$$

여기서,

$l_e$  : 철근의 묻힘길이

$f_s$ 가  $f_y$  이하이며 설계하중으로부터 계산된 철근의 응력이  $f_s$ 를 초과하는 경우, 요구연성도 또는 DCR이 2.0에 도달하였을 때 철근의 최대 응력이  $1.0f_s$ 에서  $0.2f_s$ 로 저하된 것으로 가정할 수 있다. 보-기둥 접합부 내부에서 하단근 묻힘길이가 짧은 보부재의 휨강도는 식 (5-17)의 철근 응력 제한치를 고려하여 구한다.

- (2) 내진보강에 의해 추가된 다우얼철근의 강도는 15.2의 규정에 따라서 산정한다.

## 제 6 장 조적채움벽구조와 조적조

### 6.1 조적채움벽 골조

#### 6.1.1 일반사항

이 절에서는 조적채움벽이 사용된 콘크리트골조의 내진성능평가 절차를 규정한다. 조사 항목, 검토사항, 성능수준의 판정, 재료강도에 대한 사항은 다음과 같다.

- (1) 조적채움벽이 사용된 골조의 내진성능평가를 위해서는 반드시 현장조사를 통해 조적채움벽의 위치, 치수, 상태를 확인하여야 한다.
- (2) 조적채움벽의 효과를 고려하는 경우 조적채움벽의 지압파괴, 면내파괴, 면외전도와 함께 조적채움벽의 효과에 의하여 발생할 수 있는 인접골조 기둥의 인장파괴, 압축파괴, 전단파괴 및 인접 보-기둥 접합부의 전단파괴를 검토하여야 한다.
- (3) 조적채움벽이 면내파괴되거나 면외로 전도되는 경우 인명안전을 만족시키지 못하는 것으로 본다. 그러나 조적채움벽의 파괴가 붕괴방지의 성능수준 판단에는 영향을 주지 않는다.
- (4) 조적채움벽의 면내 강성과 강도를 고려하기 위해서는 6.1.5에 따라 면외전도 여부를 확인하여야 한다.

#### [해설]

- (1) 일반적으로 조적채움벽은 구조설계 과정에서 비구조재로 분류되어 설계도서에 자세히 나타나 있지 않거나 설계도서와 다르게 시공되는 경우가 많으므로, 별도의 현장조사가 필요하다.
- (3) 조적채움벽의 파괴는 건물 내 거주자의 인명안전에 큰 영향을 미치지만, 건물 전체의 붕괴로 발전하지는 않는다.
- (4) 면외전도되는 것으로 판정된 조적채움벽의 경우, 조적채움벽과 인접 골조 사이의 틈을 무수축 모르타르 등으로 밀실하게 채우고 전면에 모르타르마감을 함으로써 6.1.5에 따라 면외검토를 생략할 수 있는 조건으로 바꾸거나 아치작용이 유효한 구조로 보강할 수 있다. 이 경우 보강된 조적채움벽의 면내저항을 평가에 고려할 수 있다.

#### 6.1.1.1 모델링 개념

- (1) 조적허리벽을 포함한 조적채움벽의 면내거동은 등가스트럿으로 모델링할 수 있다.
- (2) 등가스트럿은 강성, 강도, 변형능력, 기존골조와의 상호작용 등의 측면에서 실제 조적채움벽의 거동을 적절히 모사할 수 있어야 한다.
- (3) 조적허리벽이 사용된 경우, 허리벽을 등가스트럿 또는 강체로 가정하여 모델링할 수 있다. 그러나 조적조의 평균 줄눈 전단강도가 0.14MPa 이하이거나 두께가 0.5B 일 경우 이 규정은 적용하지 않는다.
- (4) 조적채움벽의 면외방향의 강성은 전체 구조물의 해석모델에 포함하지 않는다. 조적채움벽의 면외방향의 거동은 면내방향의 거동과 독립적으로 평가할 수 있다.

[해설]

- (2) 조적채움벽의 면내거동을 위한 등가스트럿은 [그림 6-1]과 같은 단일 중심가새 형태가 대표적이다. 그 이외에도 조적채움벽의 형상 및 개구부 유무 등을 고려하여 다양한 개수와 형태로 사용될 수 있지만, 해석 또는 실험을 통하여 그 유효성이 입증되어야 한다.
- (3) 조적조의 평균 줄눈 전단강도가 0.14 MPa 이하이거나 두께가 0.5B일 경우, 조기 파괴가 예상되므로 조적허리벽의 영향을 평가에 고려하지 않는다.

### 6.1.1.2 재료 시험

채움벽을 구성하는 조적조 재료의 역학적 특성은 재료시험에 의해 결정하는 것을 원칙으로 한다. 조적조 프리즘에 대해서 압축강도, 탄성계수, 휨인장강도 및 전단강도 등의 재료시험을 실시하며, 필요한 경우 현장에서 수평줄눈에 대한 전단강도 시험을 실시할 수 있다.

[해설]

조적조 강도 및 강성을 산출하기 위해 필요한 재료속성의 시험 방법은 다음과 같다.

- (1) 조적 프리즘 압축강도 및 탄성계수
  - ① 「건축구조기준」 KDS 41 34 03 1.4.5 기시공된 조적조의 프리즘시험
  - ② ASTM C1314 Standard Test Method for Compressive Strength of Masonry Prisms [해그림 6-1]
- (2) 휨인장강도
  - ① ASTM C1072 Standard Test Method for Measurement of Masonry Flexural Bond Strength [해그림 6-2]
  - ② ASTM E518 Standard Test Methods for Flexural Bond Strength of Masonry [해그림 6-3]
- (3) 전단강도 : ASTM E519 Standard Test Method for Diagonal Tension (Shear) in Masonry Assemblages [해그림 6-4]
- (4) 수평줄눈 전단강도 : ASTM C1531 Standard Test Methods for In Situ Measurement Of Masonry Mortar Joint Shear Strength Index

압축강도는 등가스트럿 강성의 계산과 지압강도 계산에 필요하며, 조적개체 뿐만 아니라 이를 상호 부착하는 모르타르 강도의 영향을 받기 때문에 [해그림 6-1]과 같이 조적조 프리즘을 대상으로 시험을 실시한다. 탄성계수는 압축강도시험 결과에서  $0.05f_m'$ 과  $0.33f_m'$ 사이의 활선강선으로 산정할 수 있으며, 압축강도에 경험식을 적용하여 계산할 수도 있다. 휨인장강도는 조적 채움벽의 전도 검토에 필요한 속성으로서 보 형태의 시험체를 만들어서 휨모멘트를 가한다. 전단강도는 사인장전단강도라고도 하며, 프리즘을 대각선 방향으로 가력하여 구한다. 마지막으로 수평줄눈 전단강도는 수평줄눈에 평행하게 가력하는 경우의 전단강도로서 미끄러짐 전단강도 산정에 적용된다.

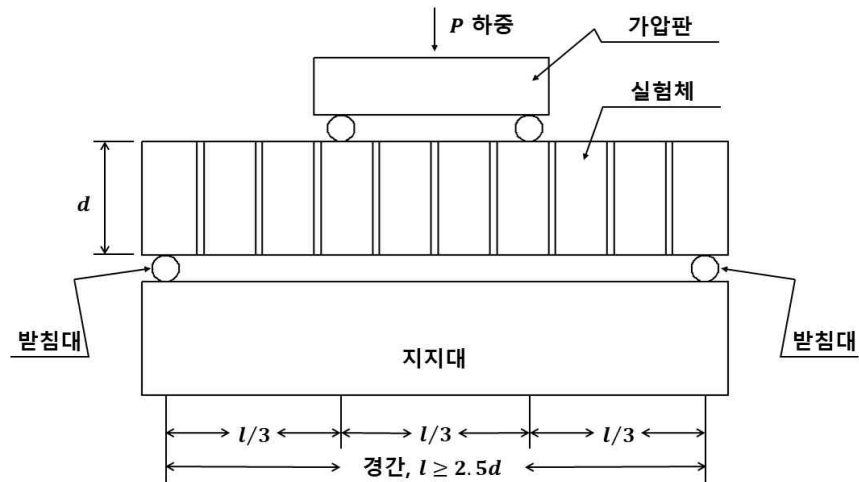
다만 실제 학교현장에서는 조적조 채움벽에 다양한 마감이 되어 있고, 칠판이나 책장, 모니터 등이 부착된 경우도 많기 때문에 이를 제거하고 조적조 재료의 시험을 채취하기가 쉽지 않다. 따라서 이를 고려하여 6.1.1.3에서 제시하는 재료특성의 기본값을 적용할 수 있도록 하였다.



[해그림 6-1] 압축강도 및 탄성계수 (ASTM C1314)



[해그림 6-2] 휨인장강도-Bond wrench test (ASTM C1072)



[해그림 6-3] 휨인장강도 (ASTM E518)



[해그림 6-4] 사인장 전단시험 (ASTM E519)



[해그림 6-5] 모르타르 수평줄눈 전단강도 현장시험 (ASTM C1531)

### 6.1.1.3 재료 특성 기본값

- (1) 재료시험을 실시하지 않은 경우 <표 6-1>에 제시된 설계기준강도의 기본값을 사용할 수 있다.
- (2) 조적재료의 기대강도(평균강도)는 설계기준강도(공칭강도)의 1.3배로 가정할 수 있다.
- (3) 현장조사에 의한 근거가 제시되지 않는 경우 <표 6-1>에서 조적의 상태는 채움벽과 허리벽에 대하여 각각 ‘불량’과 ‘양호’를 적용한다.
- (4) <표 6-1>에 제시된 조적의 상태에 관한 판정 기준을 대신하여, 현장조사에서 확인된 양호한 모르타르 마감에 따라 조적의 상태평가에서 고려할 수 있다.
  - ① 벽면 전체의 양쪽 면에 양호한 모르타르 마감이 있는 경우 조적의 상태를 ‘양호’로 간주할 수 있다.
  - ② 벽면 전체의 한쪽 면에만 양호한 모르타르 마감이 있는 경우 조적의 상태를 ‘보통’으로 간주할 수 있다.
  - ③ 조적채움벽과 골조 사이에 틈새가 없고 벽면 전체에 시공되어 있는 경우에만 양호한 모르타르 마감으로 간주할 수 있다.
- (5) 조적조의 압축강도와 탄성계수의 관계는 <표 6-2>와 같다.

<표 6-1> 조적벽의 설계기준강도 기본값 (MPa)

조적의 상태		양호 <sup>1)</sup>	보통 <sup>2)</sup>	불량 <sup>3)</sup>
설계기준 압축강도		6.2	4.1	2.1
설계기준 휨인장강도		0.14	0.07	0
설계기준 전단강도	수평 및 수직 줄눈이 밀실하게 채워진 경우	0.19	0.14	0.09
	수평 및 수직 줄눈이 밀실하게 채워지지 않은 경우	0.076	0.055	0.035

- 1) 조적개체와 줄눈에 열화가 나타나지 않고 육안으로 확인되는 균열이 없는 경우
- 2) 조적개체와 줄눈에 열화가 나타나지 않고 육안으로 확인되는 미세한 균열이 있는 경우
- 3) 조적개체 또는 줄눈에 열화가 나타나거나 심각한 균열이 있는 경우

<표 6-2> 조적채움벽의 탄성계수

종류	탄성계수
탄성계수	$E_m = 200f'_m$ (MPa)
전단탄성계수	$G_m = 0.4E_m$ (MPa)

#### [해설]

- (1) 조적조의 재료 특성은 조적공의 시공방법, 모르타르에 첨가된 물의 양, 조적의 쌓기 방식 등

많은 변인에 의해 매우 다르게 나타난다. 국내의 실험연구에 따르면 이원호 등의 연구<sup>2)</sup>에서 압축강도의 범위는 4~12MPa이며, 김희철 등의 연구<sup>3)</sup>에서는 4.6~12MPa로 나타나 있다. 구조안전성향상기술 연구단의 연구에서 수행한 재료시험의 결과에서는 채움상태가 좋을 경우 평균 6MPa, 50 퍼센트 정도 충전하여 채움상태가 나쁠 경우 3.56MPa로 나타났다.

ASCE 41-06에서 조적조의 공칭압축강도는 재료의 상태에 따라, 6.2MPa, 4.1MPa, 2.1MPa가 제시되어 있다. ASCE 41-13에서는 기본값으로 4.1MPa를 제시하고 있으나 재료상태에 따른 변동은 고려하고 있지 않다. 조적조의 경우 전술한 바와 같이 재료특성의 변동이 크고 또한 시간에 따른 열화현상도 심하게 나타난다. 국내의 실험결과는 모두 실험실 조건에서 양생이 끝난 후 측정된 강도로 실제 구조물의 경우 시간 경과에 따라 강도가 감소할 가능성이 크다. ASCE 41-06의 공칭압축강도를 평균강도로 환산하면 국내 실험 결과 중 최대치인 12MPa와 최소치 3.56MPa의 68 퍼센트 ~ 77 퍼센트에 해당하므로 어느 정도 부합하는 것으로 판단된다. 따라서 이 매뉴얼에서는 ASCE 41-06에서 제시한 기본값을 채택하였다.

- (3) 채움벽골조에서 채움벽은 지진하중의 일부를 부담하나 이를 전단력의 형태로 인접 골조에 전달하여 기둥의 전단파괴를 일으킬 수 있으므로 높은 재료강도가 반드시 우수한 내진성능을 나타내지는 않는다. 따라서 기본재료강도를 사용하여 내진성능을 평가하는 경우에 현장조사에 의한 근거가 제시되지 않는다면 지진에 직접적으로 저항하는 역할을 하는 채움벽의 조적 상태는 ‘불량’, 기둥의 전단파괴를 유발하는 허리벽의 조적 상태는 ‘양호’를 각각 적용한다.
- (4) 포항지진(2017)에서 피해를 입은 학교의 조적벽 시편 시험을 토대로 양호한 모르타르마감이 있는 벽체의 강도가 양호함이 확인되었다. 다만, 모르타르마감 내부의 줄눈 상태를 현장조사를 통하여 파악하기 어려우므로, 보수적인 성능평가를 위하여 별도 실험을 통하여 검증하지 않는 한 모르타르마감 두께는 벽면 전체의 양쪽 면에 있다 하더라도 조적채움벽의 강도 및 강성 산정에 포함하지 않는다.
- (5) 공칭탄성계수 식은 ASCE 41 및 UBC 등의 산정식에 비해 상당히 낮은 값을 나타내는 차이점을 가지고 있다. 이는 국내에서 수행한 실험연구에서 공통적으로 나타나는 결과이다. 이 매뉴얼에서는 구조안전성향상기술 연구단 실험결과를 통해 도출된 수식을 사용하였다.

### 6.1.2 면내 강성

- (1) 강성의 계산에는 재료 특성의 기댓값을 적용한다. 채움벽을 대각선 방향의 등가스트럿으로 모델링하는 경우, 등가스트럿은 축방향 강성만을 갖는 요소로 모델링한다. 채움벽의 횡변형, 횡하중, 횡강성과 등가스트럿의 축변형, 축하중, 축강성 사이의 관계는 식 (6-1)~(6-3)과 같다.

$$\delta = \Delta \cdot \cos\theta_m \tag{6-1}$$

$$P = \frac{Q}{\cos\theta_m} \tag{6-2}$$

2) 이원호, 이정환, 오상훈, 양원직, 강대언, “조적개체 재료특성에 관한 실험적 연구”, 대한건축학회 논문집 구조계, 20권 12호, 2004.

3) 김희철, 김관중, 박진호, 홍원기, “지진하중을 고려한 비보강 조적조의 재료특성 평가에 관한 실험연구”, 한국지진공학회 논문집, 5권 2호, 2001.

$$k_m = \frac{K_m}{\cos^2 \theta_m} \quad (6-3)$$

여기서,

- $\delta$  : 등가스트럿의 축변형
- $\Delta$  : 조적채움벽의 횡변형
- $P$  : 등가스트럿의 축하중
- $Q$  : 조적채움벽의 횡하중
- $k_m$  : 등가스트럿의 축강성
- $K_m$  : 조적채움벽의 횡강성
- $\theta_m$  : 등가스트럿의 경사각으로서 식 (6-4)에 의해 산정 ([그림 6-1] 참조)

$$\tan \theta_m = \frac{h_m}{L_m} \quad (6-4)$$

여기서,

- $h_m$  : 조적채움벽의 순높이
- $L_m$  : 조적채움벽의 수평길이

(2) 채움벽과 골조가 분리되기 이전의 상태에서 채움벽의 탄성 횡강성  $K_{mi}$ 는 채움벽의 캔틸레버 거동에 의한 휨강성과 전단강성을 모두 고려하여 식 (6-5)에 의해 산정하고, 식 (6-3)에 의해 등가스트럿의 축강성으로 변환할 수 있다.

$$K_{mi} = \frac{1}{\frac{1}{K_{fm}} + \frac{1}{K_{vm}}} \quad (6-5)$$

여기서,

$$K_{fm} = \frac{3E_m I_m}{h_m^3} \quad (6-6)$$

$$K_{vm} = \frac{A_m G_m}{h_m} \quad (6-7)$$

$K_{fm}$  : 캔틸레버 거동에 의한 채움벽의 휨강성

- $K_{vm}$  : 캔틸레버 거동에 의한 채움벽의 전단강성
- $h_m$  : 채움벽의 순높이
- $A_m$  : 조적채움벽의 단면적
- $I_m$  : 조적채움벽의 단면이차모멘트
- $E_m$  : 조적조의 평균탄성계수. 실험에 의하지 않으면 <표 6-2>에 따라 구한다.
- $G_m$  : 조적조의 평균전단탄성계수. 실험에 의하지 않으면 <표 6-2>에 따라 구한다.

(3) 채움벽과 골조가 분리된 이후 횡변형이 증가하여 채움벽이 최대강도에 도달하는 시점에서 등가스트럿의 활선강성  $k_{ms}$ 는 다음 식 (6-8)에 의해 산정한다.

$$k_{ms} = \frac{E_m b_m t_m}{d_m} \tag{6-8}$$

여기서,

$$b_m = [0.175(\lambda_m h)^{-0.4}] d_m \tag{6-9}$$

$$\lambda_m = \left[ \frac{E_m t_m \sin 2\theta_m}{4E_c I_c h_m} \right]^{\frac{1}{4}} \tag{6-10}$$

- $I_c$  : 기둥의 단면이차모멘트
- $b_m$  : 등가스트럿의 폭
- $t_m$  : 조적채움벽의 두께
- $d_m$  : 조적채움벽의 대각선 길이 =  $\sqrt{h_m^2 + I_m^2}$

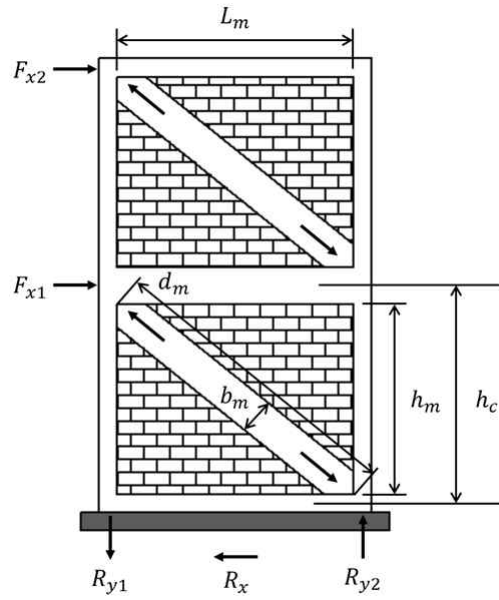
(4) 개구부가 있는 채움벽의 강성은 채움벽을 분할하여 각각의 강성을 고려하여 결정하거나 개구부가 없는 채움벽의 강성에 식 (6-11)로 계산되는 감소율을 곱하여 저감한다.

$$r_{op} = 1 - 2 \frac{A_{op}}{A_{mtot}} \tag{6-11}$$

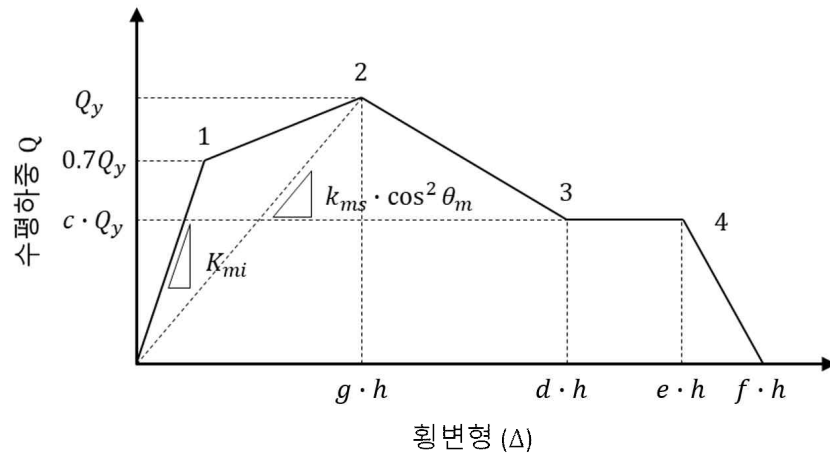
여기서,

- $A_{op}$  : 개구부 면적

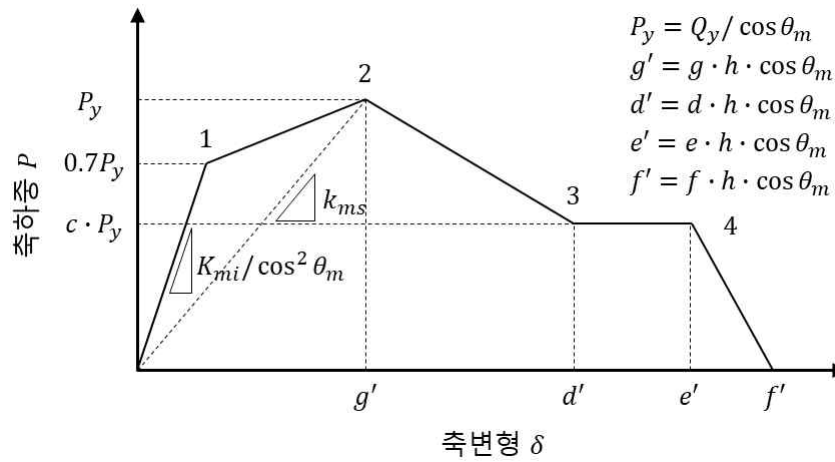
$A_{mtot}$  : 개구부를 포함한 전체 채움벽의 면적



[그림 6-1] 등가스트럿 모델



(a) 조적채움벽의 횡방향 하중-변형 관계



(b) 등가스트럿의 축방향 힘-변형 관계

[그림 6-2] 조적채움벽 및 등가스트럿의 힘-변형 관계 포락선

[해설]

조적채움벽은 초기에는 주변 골조와 일체화되어 합성거동을 보이지만 균열이 발생한 이후에는 골조와 분리되어 압축을 받는 대각선 방향으로 스트럿 작용에 의해 횡하중에 저항한다. 이처럼 조적채움벽의 힘-변형 관계를 나타내는 포락선은 균열에 따른 강성 변화를 모사할 수 있어야 한다. 조적채움벽 골조를 단순화된 등가스트럿으로 모델링한 다수의 수치해석 연구에서는 횡변형에 의한 골조와 채움벽의 분리 시 발생하는 강성의 감소를 나타내기 위해 최대강도에 도달하기 이전에는 이선형으로 모델링하고 최대강도 이후를 단일 음강성으로 나타내는 모델이 많이 사용되었다. Mainstone<sup>4)</sup>은 Stafford Smith의 실험을 통해 제안된 골조와 스트럿 접촉면적에 기초하여 식 (6-9)로 나타낼 수 있는 등가스트럿의 폭을 제안하였으며 이는 최대강도 도달 시의 스트럿 폭이기 때문에 활선강성으로 적용되어 왔다. 반면에 ASCE 41-13에서는 최대강도 도달 시까지 강성이 일정하고 그 이후에는 잔류강도를 나타낼 수 있는 모델을 채택하였으나 잔류강도 수준의 대표값을 제시하지는 못하였다.

이 매뉴얼에서는 가력 초기 단계에서 골조와 일체화된 거동을 하다가 분리된 이후에는 압축 스트럿이 형성되는 거동을 나타내기 위해 최대강도 도달 시까지는 이선형으로 모델링하고, 최대강도 도달 이후에는 잔류강도를 나타내기 위해 ASCE 41-13의 모델링 방식을 채택하였다. 결과적으로 이 매뉴얼에서 가정하고 있는 채움벽의 포락선은 횡하중과 횡변형을 기준으로 [그림 6-2](a)와 같이 나타낼 수 있으며 식 (6-1) ~ (6-3)을 통해서 [그림 6-2](b)에 나타난 등가스트럿의 축방향 힘-변형 관계로 변환할 수 있다.

별도 실험을 통하여 검증하지 않는 한 모르타르마감 두께는 조적채움벽의 면내 강성 산정(즉, 조적채움벽의 단면적  $A_w$ , 단면이차모멘트  $I_m$ , 두께  $t_m$  등)에 포함하지 않는다. 다만, 실험을 통하여 기존 모르타르마감 또는 보강용으로 별도 시공된 모르타르 바름이 조적조의 일체성 향상 외에 조적채움벽의 면내저항에 직접적으로 기여하는 것이 확인된 경우에는 이를 강성 산정에 고려할 수 있다.

### 6.1.3 면내 전단강도

- (1) 철근콘크리트 골조 혹은 철골모멘트 골조 내부의 조적채움벽은 [그림 6-2]에서  $d \geq 2g$ 인 경우 변형지배거동으로 구분하고 그 외에는 힘지배거동으로 구분한다. 변형지배 거동에 해당되면 조적채움벽의 강도 산정에 재료의 평균강도를 적용하고, 힘지배거동에 해당되면 설계기준강도를 적용한다.
- (2) 조적채움벽 및 조적조의 재료강도는 4.1.9에 따라 선형해석평가의 경우 공칭강도를 사용한다. m 계수법 및 비선형절차에서는 부재의 거동을 변형지배거동과 힘지배거동으로 분류하고 변형지배거동에 대해서는 기대강도를, 힘지배거동에 대해서는 공칭강도를 적용한다. 강도감소계수의 적용은 4.1.9의 일반 원칙에 따른다.
- (3) 조적채움벽의 전단강도는 식 (6-12)에 의한 가로줄눈과괴 강도  $V_{bjs}$ 로 산정한다.

$$V_{bjs} = A_n f_{vi} \tag{6-12}$$

여기서,

4) Mainstone R.J. "On the stiffnesses and strengths of infilled frames". Proceedings of the Institution of Civil Engineering, Supplement IV, 57-90, 1971

$A_n$  : 채움벽 수평방향의 모르타르 접합면의 순면적. 중공 조적개체의 중공부가 채워진 경우 그 면적을 합산한다.

$f_{vi}$  : 가로줄눈파괴 강도 산정을 위한 조적채움벽의 전단응력

$f_{vi}$ 는 변형지배거동의 경우 평균 줄눈전단강도  $v_{me}$ 를 초과할 수 없고, 힘지배거동의 경우 공칭 줄눈전단강도  $v_{mL}$ 을 초과할 수 없다.

재료시험을 실시한 경우에  $v_{me}$ 는 6.2.3(2)에 따라 결정하며,  $v_{mL}$ 은 6.2.3(2)에서  $v_{te}$  또는  $v_{spe}$ 를 3.3.2(2)에 따라 결정되는 설계기준강도로 대체하여 결정한다. 재료시험을 실시하지 않은 경우에  $v_{mL}$ 은 <표 6-1>의 설계기준 전단강도를 사용하며,  $v_{me}$ 는 6.1.1.3(2)에 따라 결정한다. 선형해석평가시  $f_{vi}$ 에는 공칭 줄눈전단강도  $v_{mL}$ 을 적용한다.

(4) 조적채움벽의 전단강도는 식 (6-13)에 의해 산정되는 대각균열강도  $V_{dc}$ 를 초과할 수 없다.

$$V_{dc} = 0.818 \frac{L_m t_m f_{dt}}{C_I} (1 + \sqrt{C_I^2 + 1}) \quad (6-13)$$

$$C_I = 1.925 \frac{L_m}{h_m} \quad (6-14)$$

여기서,  $f_{dt}$ 는 식 (6-15)와 같이 산정한다.

$$f_{dt} = 0.254 \sqrt{f_m'} \quad (\text{MPa}) \quad (6-15)$$

(5) 조적채움벽의 전단강도는 식 (6-16)에 의해 산정되는 채움벽의 지압강도  $V_{bm}$ 을 초과할 수 없으며 채움벽과 접촉하는 기둥과 보의 지압면적은 전체 길이의 1/3로 가정한다.

$$V_{bm} = f_m' \left( \frac{h_m}{3} \right) t_m \quad (6-16)$$

여기서,

$f_m'$  : 조적채움벽의 압축강도

$h_m$  : 조적채움벽의 높이

$t_m$  : 조적채움벽의 두께

(6) 식 (6-12), 식 (6-13) 및 식 (6-16)으로부터 산정되는 조적채움벽의 전단강도는 모두 횡하중에 대한 강도로서, 조적채움벽을 등가스트럿으로 모델링하는 경우 식 (6-2)에 따라 축방향의 압축강도로 환산하여 적용한다.

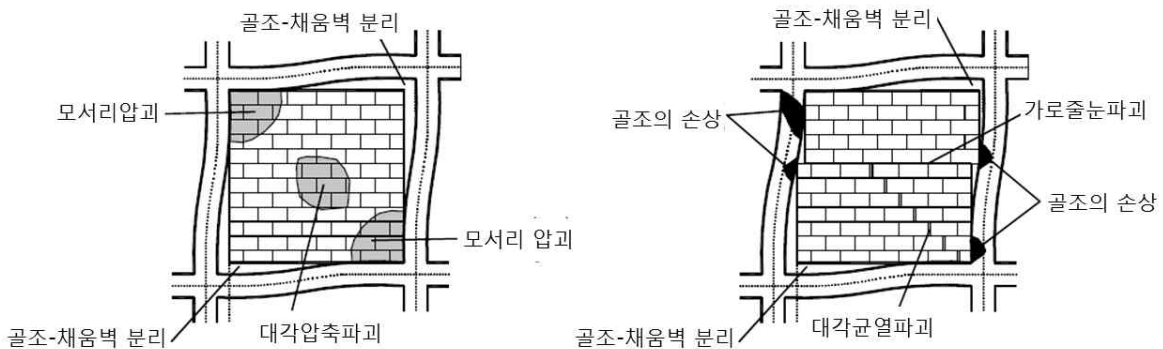
(7) 다음 조건을 모두 충족하는 경우, 식 (6-12)에 의한 가로줄눈파괴 강도  $V_{bjs}$  를 제외하고 식 (6-13)의 대각균열강도  $V_{dc}$  와 식 (6-16)의 지압강도  $V_{bm}$  만을 사용하여 조적채움벽의 전단강도 및 등가스트럿의 축압축강도를 산정할 수 있다.

- ① 조적채움벽의 내부에 개구부가 없을 것
- ② 조적의 상대 평가가 ‘양호’일 것
- ③ 인접 골조와 조적채움벽 사이에 틈새가 없을 것
- ④ 면외방향 진도에 대하여 안전할 것 (6.1.5에 따라 검토)

**[해설]**

조적채움벽의 파괴모드는 크게 가로줄눈파괴, 대각균열파괴, 모서리압괴, 대각압축파괴 등으로 구분할 수 있다. 가로줄눈파괴는 상대적으로 수평줄눈이 취약하여 수평균열과 함께 슬라이딩이 발생하는 파괴 유형이다. 대각균열파괴는 압축 스트럿이 형성되면서 그 직교방향으로 인장응력이 작용하여 스트럿의 길이방향으로 균열이 발생하는 현상이다. 모서리압괴는 모서리에 집중되는 응력에 의해 압괴가 발생하는 것으로서 벽체가 약하고 골조가 강한 경우에 발생하기 쉽다. 대각 압축파괴의 유형은 스트럿의 압축파괴로서 면외 하중에 의한 좌굴과도 연관이 있다. 이 매뉴얼에서 적용하고 있는 지압강도는 모서리압축파괴와 대각압축파괴를 복합적으로 반영한 것으로 볼 수 있다. 그 밖에도 골조와 채움벽의 상호작용 과정에서 골조가 손상될 수 있으며, 이 매뉴얼의 6.1.4.5에서 이를 검토하도록 규정하고 있다.

골조 내부의 조적채움벽의 파괴모드 중 가로줄눈파괴는 상당한 변형이 발생하여도 하중저하가 발생하지 않으므로 변형지배거동으로 볼수 있으며 나머지의 파괴모드는 힘지배거동으로 본다.



[해그림 6-6] 조적채움벽의 파괴모드 (Asteris, 2011)

6.1.3에 따라 조적채움벽의 전단강도를 산정하면 대부분 가로줄눈파괴강도가 대각균열강도 및 지압강도보다 작는데, 보수적인 평가를 위하여 6.1.1.3의 재료특성 기본값을 적용하는 경우에 특히 그러하다. 하지만 이러한 가로줄눈파괴강도는 조적채움벽의 실제 강도보다 상당히 안전측이며,

줄눈시공이 양호한 조적채움벽에서 실제로 관찰되는 파괴모드 또한 [해그림 6-6]에 나타난 바와 같이 골조-채움벽 분리 이후 발생하는 대각균열파괴 및 대각압축파괴인 경우가 많다. 따라서 6.1.3 (7)에서는 조적의 상태가 양호하고 면외방향 전도에 대하여 안전하며 채움벽-골조 사이에 틈새가 없도록 시공된 조적채움벽에 한하여, 가로줄눈파괴강도 대신 대각균열전단강도를 사용하여 조적채움벽의 전단강도를 산정할 수 있도록 허용하였다.

[해그림 6-7]에서 보는 바와 같이 조적채움벽골조에서는 수평줄눈을 따라 균열이 발생하지만, 인접골조에 의하여 조적채움벽이 적절하게 구속된 경우에는 균열 이후에도 골조와 채움벽 사이에 힘전달이 이루어진다. 다만, 열화로 인하여 부착성능이 저하된 모르타르 마감은 [해그림 6-7]의 좌측 사진에 나타난 바와 같이 균열 이후 탈락 가능성이 높기 때문에 조적채움벽의 강도 산정에 포함하지 않도록 주의해야 한다. 즉 별도 실험을 통하여 검증하지 않는 한, 모르타르 마감 두께는 조적채움벽의 전단강도 산정(즉, 조적채움벽의 순단면적  $A_n$  및 두께  $t_m$ )에 포함하지 않는다. 다만 실험을 통하여 기존 모르타르 마감 또는 보강용으로 별도 시공된 모르타르 바름이 조적채움벽의 면내저항에 기여하는 것이 확인된 경우에는 이를 강도 산정에 고려할 수 있다.



[해그림 6-7] 조적채움벽의 수평줄눈균열 (홍해초등학교, 2017 포항지진)

## 6.1.4 모델링 주요 변수 및 허용기준

### 6.1.4.1 선형해석평가

- (1) 조적채움벽을 등가스트럿으로 모델링할 수 있다.
- (2) 조적채움벽의 등가스트럿 강성은 식 (6-8)에 따라 활선강성으로 산정한다. 조적허리벽의 횡강성은 식 (6-5)에 따라 초기강성으로 산정하며 등가스트럿으로 모델링할 경우에 식 (6-3)에 따라 축강성으로 변환하여 적용한다.
- (3) 조적채움벽의 스트럿 작용은 압축방향으로만 발생하므로 각 하중조합별로 압축력이 작용하는 스트럿의 방향이 명확한 경우에 한하여 해당 방향의 단일 스트럿으로 모델링할 수 있다.
- (4) 압축력이 작용하는 스트럿의 방향을 특정하기 어려운 경우에는 조적채움벽의 두 대각선 방향 각각에 대하여 등가의 가새 요소를 적용한다. 이 경우 개별 가새가 저항하는 횡방향 강성 및 강도는 각각 해당 조적채움벽이 저항하는 횡방향 강성 및 강도의 1/2로 가정한다.
- (5) 선형해석평가의 경우 조적채움벽 및 조적조의 재료강도는 4.1.9에 따라 설계기준강

도를 사용한다. 강성의 계산에는 재료 특성의 평균값을 적용한다.

- (6) 허리벽에 의해 구속되는 기둥의 경우 허리벽에 의해 구속되는 부분을 제외한 나머지 부분. 즉, 단주화된 기둥의 강도비와 허리벽의 강도비 중 작은 쪽으로 평가한다. 허리벽에 의해 구속되는 기둥 부분은 강도비 평가에서 제외한다.

### 6.1.4.2 m계수법

- (1) 6.1.4.1의 (1)~(4)의 모델링 규정을 적용할 수 있다.
- (2) 6.1.1.1의 규정에 따라 등가스트럿으로 모델링된 조적채움벽의 m 계수는 <표 6-3>에 따른다. 골조와 채움벽의 강도비  $\beta$  산정 시 골조의 강도  $V_{frame}$ 은 인접한 기둥의 전단강도의 합으로 할 수 있다. 채움벽의 강도  $V_m$ 은 6.1.3에서 정의하고 있는  $V_{bjs}$ ,  $V_{dc}$  및  $V_{bm}$  중 가장 작은 값을 적용한다. 다만, 6.1.3(7)을 적용하는 경우,  $V_{dc}$  및  $V_{bm}$  중 작은 값으로 한다.
- (3) m 계수법에서는 6.1.3에 따라 부재의 거동을 변형지배거동과 힘지배거동으로 분류하고 각각 기대강도와 설계기준강도로 구분하여 적용한다. 강성의 계산에는 재료 특성의 평균값을 적용한다.
- (4) 조적채움벽에 인접한 철근콘크리트 기둥의 m 계수는 <표 6-4>에 따른다. 단, 조적허리벽에 인접한 기둥에는 적용하지 않는다.

<표 6-3> 조적채움벽의 m 계수

조건		목표성능수준별 m 계수 <sup>1)</sup>		
골조와 채움벽의 강도비 $\beta^{2)}$	채움벽의 길이/높이비 <sup>3)</sup>	거주가능	인명안전	붕괴방지
0.7 미만	0.5	1.0	4.0	n.a.
	1.0	1.0	3.5	n.a.
	2.0	1.0	3.0	n.a.
0.7 이상 1.3 미만	0.5	1.5	6.0	n.a.
	1.0	1.2	5.2	n.a.
	2.0	1.0	4.5	n.a.
1.3 이상	0.5	1.5	8.0	n.a.
	1.0	1.2	7.0	n.a.
	2.0	1.0	6.0	n.a.

- 1) 사이값은 선형보간한다.
- 2) 골조와 채움벽의 강도비  $\beta$ 는  $V_{frame}/V_m$ 로 산정한다.
- 3) 채움벽의 길이-높이비는  $L_m/h_m$ 로 산정한다.

<표 6-4> 조적채움벽에 인접한 철근콘크리트기둥의 m계수<sup>1)</sup>

조건	거주 가능	1차부재		2차부재	
		인명 안전	붕괴 방지	인명 안전	붕괴 방지
(1) 기둥이 압축부재로 작용할 때 <sup>2)</sup>					
전체 길이에 걸쳐 모든 단면이 횡보강근에 의해 구속된 경우 <sup>3)</sup>	1	3	4	4	5
그 밖의 경우	1	1	1	1	1
(2) 기둥이 인장부재로 작용할 때 <sup>2)</sup>					
주근 이음부가 충분히 구속된 경우와 이음부가 없는 경우	3	4	5	5	6
그 밖의 경우	1	2	2	3	4

- 1) 선형보간하지 않는다.
- 2) 하중의 방향이 역전되어 기둥이 압축과 인장모두를 받는 경우 두 경우 모두에 대해 검토한다.
- 3) 접합부를 포함한 기둥 전체에 걸쳐 「건축구조기준」 KDS 41 30 00 4.1.8 내진설계 시 특별고려사항 중 전단벽의 특수경계요소에 요구되는 전단보강근의 3/4에 해당하는 전단보강근이 배근된 경우, 전체높이에 걸쳐 모든 단면이 횡보강근에 의해 구속된 경우로 본다.

### 6.1.4.3 비선형정적절차

- (1) 조적채움벽을 등가의 비탄성 압축스트럿으로 모델링할 수 있다.
- (2) 비선형절차에서는 6.1.3에 따라 부재의 거동을 변형지배거동과 힘지배거동으로 분류하고 각각 기대강도와 설계기준강도로 구분하여 적용한다. 강성의 계산에는 재료 특성의 평균값을 적용한다.
- (3) 조적채움벽의 모델링 주요변수 및 허용기준은 층변형각 혹은 전체변형률을 사용하여 [그림 6-2](a) 및 <표 6-5>와 같이 정의된다. 등가압축스트럿을 적용하여 조적채움벽을 모델링하는 경우에는 식 (6-1) 및 (6-2)에 따라 [그림 6-2](b)와 같이 변환한 스트럿 축방향의 힘-변형 관계를 적용한다.
- (4) [그림 6-2]에서  $Q_y$ 는 6.1.3에서 정의하고 있는  $V_{bjs}$ ,  $V_{dc}$  및  $V_{bm}$  중 가장 작은 값을 적용한다. 다만, 6.1.3(7)을 따르는 경우,  $V_{dc}$  및  $V_{bm}$  중 작은 값을  $Q_y$ 로 적용한다.
- (5) 조적채움벽을 나타내는 등가압축스트럿은 압축에만 저항하고 인장에는 저항할 수 없는 것으로 모델링한다.
- (6) 조적채움벽의 두 대각선 방향 각각에 대하여 등가압축스트럿을 적용한다.
- (7) [그림 6-2]에서 잔류강도비  $c$ 는 채움벽의 경우에 영으로, 허리벽의 경우에 1로 본다. 별도의 실험이나 상세 구조해석에 의한 근거자료가 있으면 다른 값을 쓸 수 있다.
- (8) 골조와 채움벽의 강도비  $\beta$  산정 시 골조의 강도  $V_{frame}$ 은 인접한 기둥의 전단강도의 합으로 할 수 있다. 채움벽의 강도는 (4)에서 산정한  $Q_y$ 로 볼 수 있다.
- (9) 조적채움벽에 인접한 철근콘크리트 기둥의 모델링 변수 및 허용기준은 <표 6-6>과 같다. 단, 조적허리벽에 인접한 기둥에는 적용하지 않는다.

<표 6-5> 조적채움벽의 모델링 주요변수 및 허용기준<sup>1)</sup>

조건		모델링 주요변수			허용기준 (층간변형각, %)	
골조와 채움벽의 강도비 $\beta$ <sup>2)</sup>	채움벽의 길이/높이비 <sup>3)</sup>	층간변형각 (%)		잔류 강도비 $c$	인명안전	붕괴방지
		d	e <sup>4)</sup>			
0.7 미만	0.5	0.5	n.a.	n.a.	0.4	n.a.
	1.0	0.4	n.a.	n.a.	0.3	n.a.
	2.0	0.3	n.a.	n.a.	0.2	n.a.
0.7 이상 1.3 미만	0.5	1	n.a.	n.a.	0.8	n.a.
	1.0	0.8	n.a.	n.a.	0.6	n.a.
	2.0	0.6	n.a.	n.a.	0.4	n.a.
1.3 이상	0.5	1.5	n.a.	n.a.	1.1	n.a.
	1.0	1.2	n.a.	n.a.	0.9	n.a.
	2.0	0.9	n.a.	n.a.	0.7	n.a.

- 1) 사이값은 선형보간한다.
- 2) 골조와 채움벽의 강도비  $\beta$ 는  $V_{frame}/V_m$ 로 산정한다.
- 3) 채움벽의 길이-높이비는  $L_m/h_m$ 로 산정한다.
- 4) e는 d와 같다고 볼 수 있다.

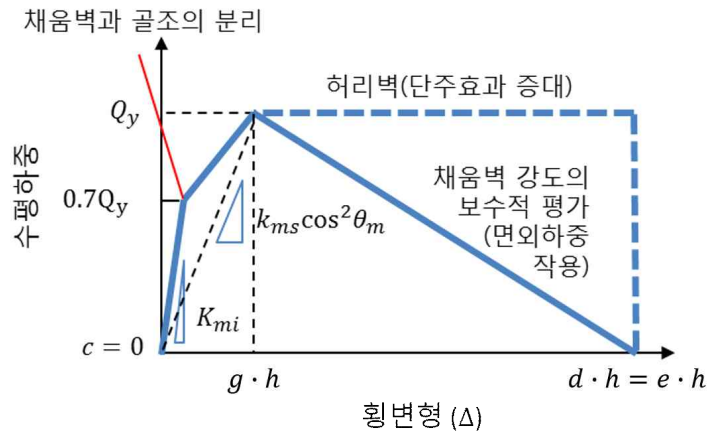
<표 6-6> 조적채움벽에 인접한 철근콘크리트 기둥의 모델링 주요변수 및 허용기준

	모델링 주요변수 <sup>1)</sup>			허용기준 (전체 변형률)		
	전체 변형률		잔류 강도비	거주 가능	인명 안전	붕괴 방지
	d	e	c			
(1) 기둥이 압축부재로 작용할 때 <sup>2)</sup>						
전체 길이에 걸쳐 모든 단면이 횡보강근에 의해 구속된 경우 <sup>3)</sup>	0.02	0.04	0.4	0.003	0.015	0.02
그 밖의 경우	0.003	0.01	0.2	0.002	0.002	0.003
(2) 기둥이 인장부재로 작용할 때 <sup>2)</sup>						
주근 이음부가 충분히 구속된 경우와 이음부가 없는 경우	0.05	0.05	0	0.01	0.03	0.04
그 밖의 경우	각주 4)	0.03	0.2	각주 4)		

- 1) 선형보간하지 않는다.
- 2) 하중의 방향이 역전되어 기둥이 압축과 인장모두를 받는 경우 두 경우 모두에 대해 검토한다.
- 3) 접합부를 포함한 기둥 전체에 걸쳐 「건축구조기준」 내진설계 시 특별고려사항 중 전단벽의 특수경계요소에 요구되는 전단보강근의 3/4에 해당하는 전단보강근이 배근된 경우, 전체높이에 걸쳐 모든 단면이 횡보강근에 의해 구속된 경우로 본다.
- 4) 기둥이 인장부재로 작용하고 주근 이음부가 있을 경우 기둥의 모델링 주요 변수와 허용기준은 이음부 파괴를 고려하여 설정한다. 일반적으로 붕괴방지 수준은 강도 저하가 시작되는 지점으로, 또한 인명안전수준은 붕괴방지 수준의 3/4로 설정한다.

[해설]

(5) <표 6-5>의 모델링 변수는 ASCE 41-13을 참조한 것으로서 각각 잔류강도와 변형능력을 나타내는  $c$  및  $e$ 의 값이 명확히 주어지지 않다. 이는 개별 실험의 편차가 클 뿐만 아니라 면외 하중에 의해 균열이 발생하여 면내 하중저항 성능에 영향을 미치기 때문에 발생하는 불확실성을 고려한 것이기도 하다. 이 매뉴얼에서는 조적채움벽의 경우에  $c=0$ , 허리벽의 경우에  $c=1$ 을 적용하고 <표 6-5>의 각주 4)에서와 같이  $e=d$ 로 가정하며, 결과적으로 각각의 횡하중-횡변형 관계는 [해그림 6-8]과 같아진다. 조적채움벽은 전체구조물의 강성 및 강도 증진에 상당한 역할을 하므로 보수적인 내진성능평가를 위하여 최대강도 이후 강도가 저하되는 것으로 모델링한다. 반면에 허리벽은 단주효과로 기둥의 전단파괴를 유발하며, 인접 기둥에 작용하는 전단력이 해당 기둥의 전단강도에 도달하는 시점은 허리벽의 큰 초기강성으로 인해 층간변형각  $g$ 와  $d$  사이의 강도저하 구간에서 발생하므로 이 구간의 강도를 가급적 크게 모델링하는 것이 단주효과의 측면에서 보수적인 해석 결과를 도출하게 된다. 또한 채움벽은 허리벽에 비해 상대적으로 높기 때문에 면외 작용력이 면내 전단강도의 저하에 기여할 수 있는 정도가 크므로 상대적으로 더 큰 강도저하를 적용한다.



[해그림 6-8] 조적채움벽과 허리벽의 비선형정적절차 적용 모델

6.1.4.4 비선형동적절차

- (1) 등가스트럿의 모델링 주요변수 및 허용기준은 6.1.4.3을 따른다.
- (2) 강성 및 강도저하를 포함하는 이력모델의 특성은 반복 가력 실험 결과를 토대로 검증된 것을 적용한다.

6.1.4.5 인접골조의 검토

- (1) 채움벽에 인접한 기둥은 다음의 두 가지 조건 중 하나에 대해서 검토한다.
  - ① 기둥 전단력과 기둥으로 전달된 등가스트럿 반력의 수평성분의 합은 축력이 작용하지 않는다고 가정한 상태에 대하여 산정한 기둥의 전단강도보다 작아야 한다.
  - ② 기둥의 전단강도는 상하 양단부에서 휨강도 발현 시 발생하는 전단력보다 커야 한다. 이때 기둥의 휨강도는 평균 재료강도를 사용하여 산정하여야 한다. 기둥의

전단력을 산정하기 위한 기둥 길이는 층간의 순길이에서 기둥 단면의 유효깊이  $d$ 를 공제한 값을 적용한다. 허리벽이 있는 경우, 허리벽의 높이를 추가적으로 공제한다.

- (2) 조적채움벽과 인접해 있는 보-기둥 접합부의 전단강도는 채움벽에 의해 증가된 기둥 전단력을 고려하여 산정한 접합부의 소요전단력에 대하여 검토한다.
- (3) 조적채움벽이 다음 조건을 만족하는 경우에 (1)과 (2)의 검토를 생략할 수 있다.
  - ① 조적채움벽의 내부에 개구부가 없을 것
  - ② 조적의 상태 평가가 ‘양호’일 것
  - ③ 인접 골조와 조적채움벽 사이에 틈새가 없을 것
  - ④ 면외방향 전도에 대하여 안전할 것 (6.1.5에 따라 검토)
  - ⑤ 등가스트럿의 부재력이 최대강도  $P_y$  보다 크지 않을 것

**[해설]**

(3) 조적채움벽은 [해그림 6-6] 및 [해그림 6-7]에 나타낸 바와 같이 최대강도의 70% 수준에서 채움벽의 균열 및 변형에 의하여 골조와 분리되기 시작하며 최대강도의 100%에서 골조와 완전히 분리된다. 골조와 완전히 분리되기 이전에는 채움벽과 골조 사이의 합성작용에 의하여 힘의 재분배가 발생하므로 기둥 또는 채움벽 중 어느 하나가 먼저 파괴될 가능성은 매우 낮다. 반면, 기둥 및 접합부의 전단 검토에 관한 6.1.4.5 (1) 및 (2)의 규정은 균열 및 변형이 크게 발생한 채움벽이 골조와 완전히 분리된 상태에 대한 것이다. 따라서 등가스트럿 압축력(또는 조적채움벽의 전단력)이 최대강도에 도달하지 못하여 채움벽의 균열/변형 및 골조 분리가 상대적으로 심하지 않은 경우에 한하여, 6.1.4.5 (1) 및 (2)의 적용을 생략하였다.

6.1.4.5 (1) 및 (2)를 따르는 경우, 상당수 기둥과 접합부에서 전단파괴가 발생하는 것으로 평가된다. 하지만 포항 흥해초등학교의 지진피해 사례에서 확인되었듯이 조적채움벽 또는 날개벽이 설치된 기둥과 접합부에서는 전단파괴가 발생되지 않았다. 이처럼 해석평가가 갖는 한계를 보완하기 위하여, 6.1.4.5 (3)의 규정을 삽입하였다. 내진설계기준 제정 이전에 건설되어 기둥 및 접합부에 전단보강근이 충분하지 않은 국내 학교건물의 경우, 내진보강시 조적채움벽 표면의 모르타르 상태를 보수하고 골조-채움벽 사이 틈새를 밀실하게 채움으로써 인접골조의 기둥 및 접합부에 발생할 수 있는 전단파괴를 최소화할 수 있다.

**6.1.5 면외방향의 검토**

- (1) 조적채움벽은 면내방향 거동 이외에도 면외방향의 전도에 대해 검토되어야 한다. 벽체의 면외방향 관성력에 대한 거동은 힘지배 거동으로 고려한다. 다만, 양쪽면에 양호한 모르타르 마감에 있어서 골조와의 접촉면이 채워져 있다고 판단되는 순높이 3.3 m 이하, 두께 1.0B 이상인 조적채움벽은 면외방향의 검토를 생략할 수 있다.
- (2) 조적채움벽의 면외방향의 거동은 면내방향의 거동과 독립적으로 평가할 수 있다.
- (3) 조적채움벽의 높이-두께비가 <표 6-7>에 규정된 상한치보다 작고 (5)에서 규정하치 작용의 요건을 만족하는 경우 면외방향의 전도에 대해 안전한 것으로 볼 수 있다. <표 6-7>에서  $S_{DS}$ 와  $S_{D1}$ 에 의해 각각 결정되는 상한치 가운데 작은 값을 적용한다.
- (4) 조적채움벽이 <표 6-7>의 성능수준별 높이-두께비를 초과하는 경우(5)와 (6)에 따라 면외강도에 대한 검토를 수행하여야 한다.

(5) 면외 강도

- ① 면외방향 검토 시 조적벽체의 면외강도는 휨균열에 의해 전도를 발생시키는 등분포 횡하중의 합으로 정의한다.
- ② 아치 작용(arching action)을 고려할 수 있는 경우  
아치 작용을 기대하기 위해서는 채움벽이 주위의 골조와 완전히 접촉하고 있어야 하며 채움벽의 높이/두께비 ( $h_m/t_m$ )가 25 이하이어야 한다. 해당 조건 만족 시 채움벽의 면외전도에 대한 공칭강도  $Q_{CL}$ 는 식 (6-17)로 산정한다.

$$Q_{CL} = q_{in}A_{in} = \frac{0.7f'_m \lambda_2}{(h_m/t_m)} A_{in} \tag{6-17}$$

여기서,

- $Q_{CL}$ : 조적채움벽의 면외전도에 대한 공칭강도(N)
- $q_{in}$ : 조적채움벽의 단위면적당 면외전도에 대한 공칭강도(MPa)
- $A_{in}$ : 조적채움벽 입면의 면적(mm<sup>2</sup>)
- $f'_m$ : 조적채움벽의 설계기준 압축강도(MPa)
- $\lambda_2$ : <표 6-8>의 값을 사용한다.

③ 아치 작용을 고려할 수 없는 경우

아치작용을 고려할 수 없는 경우 해당 채움벽의 형상과 경계조건을 고려하여 휨균열을 발생시키는 등분포횡하중을 면외강도로 산정한다. 현장조사를 통해 조적벽체와 골조 경계면 사이에 틈새가 존재하지 않는 것을 확인하는 경우 핀지지로 볼 수 있다. 확인하지 않는 경우 보수적으로 조적채움벽을 수직 캔틸레버로 간주하고 휨균열이 발생하는 수평하중을 면외방향 하중작용 시의 강도로 결정한다. 휨인장강도로는 6.1.1.2 또는 6.1.1.3에 따른 채움벽의 설계기준 인장강도를 적용한다.

(6) 허용기준

(5)에 따라 산정된 벽체의 면외강도는 식 (6-18)로 계산되는 면외방향의 관성력보다 커야 한다.

$$F_p = 0.4\chi S_{XS} W_p \geq 0.1\chi W_p \tag{6-18}$$

여기서,

- $F_p$  : 면외방향의 관성력
- $S_{XS}$  : 중요도계수가 고려된 평가 대상 지진의 단주기 스펙트럼가속도
- $W_p$  : 벽체의 무게 혹은 단위중량

$\chi$  : 목표성능수준에 따른 계수. 붕괴방지의 경우 1.0, 인명안전의 경우 1.3, 거주가능의 경우 2.0을 사용한다.

<표 6-7> 아치 작용의 요건을 만족하는 조적채움벽의 면외방향 검토를 생략하기 위한 높이-두께비( $h_m/t_m$ ) 상한치

성능수준	$S_{DS} < 0.33g$ 또는 $S_{D1} < 0.133g^{1)}$	$0.33g \leq S_{DS} < 0.50g$ 또는 $0.133g \leq S_{D1} < 0.20g$	$0.50g \leq S_{DS}$ 또는 $0.20g \leq S_{D1}$
거주가능	14	13	8
인명안전	15	14	9
붕괴방지	16	15	10

1)  $S_{DS}, S_{D1}$ : 「건축구조기준」에 규정된 단주기 및 1초 주기 설계스펙트럼가속도

<표 6-8> 벽체의 높이-두께 비( $h_m/t_m$ )에 대한 계수  $\lambda_2^{1)}$

$h_m/t_m$	5	10	15	25
$\lambda_2$	0.129	0.060	0.034	0.013

1) 선형 보간하여 적용한다.

**[해설]**

(1) 양호한 모르타르마감이 양쪽에 있는 조적채움벽은 6.1.1.3(4)에 따라 ‘양호’에 해당되는 설계기준강도를 적용할 수 있다. 또한 모르타르마감이 조적채움벽의 둘레를 일정 정도 밀실하게 채운 효과가 있다고 간주한다. 이 경우 아치작용을 고려할 수 있으며, 순높이가 3.3m, 두께가 1.0B 이상인 경우 지진구역 I에 대한 유효지반가속도 0.22g 및 모든 지반조건 적용 시 면외전도에 안전한 것으로 판정되므로 검토를 생략할 수 있다. 조적채움벽의 두께가 0.5B인 경우에 일반적인 학교시설 층고에 대하여 높이/두께 비율이 25를 초과하기 때문에 아치작용을 고려할 수 없다. 또한 조적허리벽의 경우에도 상부가 밀실하게 채워지지 않아 아치작용을 고려할 수 없다. 이와 같은 경우에는 필요시 면외검토를 수행하여야 한다.

## 6.2 조적조

### 6.2.1 일반사항

- (1) 비보강조적벽체의 주요 파괴모드는 강체회전, 가로줄눈 파괴, 양단부 압괴파괴, 대각인장파괴로 강체회전과 가로줄눈 파괴는 연성거동이고 양단부 압괴파괴와 대각인장파괴는 취성거동이다.
- (2) 강체회전과 가로줄눈 파괴시의 평균전단강도 중 작은 값이 지배하는 경우 비보강조적조의 거동은 변형지배거동으로 보고, 그렇지 않을 경우 힘지배거동으로 본다.
- (3) 비보강조적조는 대표적인 비내진건물로 연성거동이 매우 한정적이므로 이 지침에 서는 비선형절차는 제시하지 않는다.
- (4) 벽돌과 모르타르로 이루어진 비보강조적조의 재료속성은 6.1.1.2 및 6.1.1.3에 따라 결정한다.
- (5) 조적조 벽체의 면외방향의 강성은 전체 구조물의 해석모델에 포함하지 않는다.

### 6.2.2 강성

- (1) 비보강조적벽체의 면내강성은 재료의 역학적 특성 및 시공상태를 고려하여 「건축구조기준」에 따라 계산한다.
- (2) 다만, 조적조의 탄성계수는 매뉴얼 6.1.1.2에 의해 결정한다.

### 6.2.3 강도

각 파괴모드별 공칭 전단강도식은 다음과 같고, 강도감소계수의 적용은 4.1.9의 일반 원칙에 따른다.

- (1) 강체회전(Rocking) 시의 평균전단강도

$$Q_{ce} = V_r = 0.9(\alpha P_D + 0.5P_w) \frac{L}{h_{eff}} \quad (6-19)$$

여기서,

$\alpha$  : 캔틸레버의 경우 0.5, 양단고정인 경우 1.0

$P_D$  : 자중을 제외한 고정하중

$P_w$  : 벽체의 자중

$h_{eff}$  : 벽체의 강체회전 유효높이. 좌우개구부 크기 및 하중방향에 따라 다를 수 있음.

$L$  : 벽의 길이

(2) 가로줄눈파괴 시의 평균전단강도

가로줄눈파괴 시 초기 평균전단강도는 식 (6-20)로 산정하며, 최종강도 도달 후 즉, 미끄러짐 발생 이후의 강도는 식 (6-21)으로 산정한다.

$$Q_{CE} = V_{bjs1} = v_{me}A_n \tag{6-20}$$

$$Q_{CE} = V_{bjs2} = 0.6P_D \tag{6-21}$$

여기서,

$v_{me}$  : 모르타르 접착면의 평균 줄눈전단강도

$A_n$  : 모르타르의 순면적

평균 줄눈전단강도는 ASTM C1531에 따라 수평줄눈 전단강도시험을 실시한 경우 식 (6-22)로 산정한다. <해그림 6-4> 또는 <해그림 6-5>와 같은 사인장 전단강도 또는 쪼갬인장강도 시험을 실시한 경우에는 식 (6-23)로 산정한다. 현장시험에 의하지 않는 경우에  $v_{me}$ 는 6.1.1.3에 따라 재료강도의 기본값을 사용하여 결정한다.

$$v_{me} = \frac{0.75 \left( 0.75v_{te} + \frac{P_D}{A_n} \right)}{1.5} \tag{6-22}$$

$$v_{me} = \frac{0.75 \left( f_{spe} + \frac{P_D}{A_n} \right)}{1.5} \tag{6-23}$$

여기서,

$f_{spe}$  : 사인장 전단강도 혹은 쪼갬인장강도의 평균값

$v_{te}$  :  $v_{to} = V_{test}/A_b - P_{D+L}$ 로 계산되는 현장시험 줄눈 전단강도의 평균값으로서  $V_{test}$ 는 조적개체에 가해지는 전단력,  $A_b$ 는 전단력이 전달되는 모든 모르타르 사춤의 면적,  $P_{D+L}$ 는 시험 당시에 조적개체에 작용하는 연직 사용하중

식 (6-21)에서  $v_{te}$ 에 곱해지는 계수 0.75는 현장시험 시 조적 개체의 상하면 이외에 측면까지 모르타르 사춤이 시공된 경우에만 적용한다.

(3) 양단부 압괴파괴 시의 공칭전단강도

$$Q_{CL} = V_{tc} = (\alpha P_D + 0.5P_W) \left( \frac{L}{h_{eff}} \right) \left( 1 - \frac{f_a}{0.7f'_m} \right) \quad (6-24)$$

여기서,

$f_a$  : 식 (4-10)의 하중조합에 의한 축응력

$f'_m$  : 조적조의 공칭 압축강도

(4) 대각인장파괴 시의 공칭전단강도

$$Q_{CL} = V_{dt} = f_{dt}' A_n \beta \sqrt{1 + \frac{f_a}{f_{dt}'}} \quad (6-25)$$

여기서,

$f_{dt}'$  : 조적벽체의 공칭사인장 강도, 이 값을 모를 경우 6.1.3(3)에 따라 결정 되는 설계기준 줄눈전단강도  $v_{mL}$ 을 사용할 수 있음.

$\beta$  :  $h_{eff}/L$ , 다만, 0.67 이상, 1.0 이하.

$f_a$  : 연직하중에 의한 축응력

## 6.2.4 모델링 주요 변수 및 허용기준

### 6.2.4.1 선형해석평가

- (1) 「건축구조기준」의 등가정적해석법 또는 선형동적해석법에 준하여 구조해석을 실시하여 각 부재의 강도 및 층간변위를 평가한다.
- (2) 내진성능평가의 허용기준은 이 기준의 4.2에 따른다.

### 6.2.4.2 m-계수법

- (1) 비보강 조적조의 m계수는 <표 6-9>과 같다.
- (2) 내진성능평가의 허용기준은 제4장에 따른다.

<표 6-9> 비보강 조적조의 m계수<sup>1)</sup>

파괴모드	1차부재			2차부재	
	거주 가능	인명 안전	붕괴 방지	인명 안전	붕괴 방지
강체회전 <sup>2),3)</sup>	$1 \leq 1.5\beta \leq 1.5$	$1.5 \leq 3\beta \leq 3.75$	$2 \leq 4\beta \leq 5$	$2 \leq 4\beta \leq 5$	$3 \leq 6\beta \leq 8$
가로줄눈파괴 <sup>4)</sup>	1	3	4	6	8

1)  $\beta = L/h_{eff}$

2) 강체회전 파괴모드가 지배거동이 되기 위해서는 조적의 두께가 150 mm 이상이며 1.0B 쌓기 이상이어야 한다.

3) 강체회전모드의 m계수는, 모멘트-곡률 혹은 기타 적절한 해석적인 방법에 의해 양단부 압괴파괴가 발생하지 않는다는 것을 증명하지 않는 한, 연직하중에 의한 축력과 조적조의 공칭압축강도의 비,  $f_a/f_m$ 이 4 퍼센트 이하인 경우에만 적용한다. 4 퍼센트를 초과할 경우는 힘지배거동으로 본다.

4) 가로줄눈 파괴강도는 거주가능 수준일 경우  $V_{bjs1}$ 을, 그 밖의 성능수준에서는  $V_{bjs2}$ 를 사용한다.

### 6.2.5 면외방향의 검토

(1) 면외방향 작용력은 힘지배작용으로 간주한다.

(2) 조적체움벽의 면외방향의 거동은 면내방향의 거동과 독립적으로 평가할 수 있다.

(3) 조적개체가 가로지르지 않고 완전히 구분되도록 쌓은 두 면 사이에 모르타르 사춤이 부족하거나 단열재 등으로 인해 일체화 되지 않은 경우 하나의 벽체로 보고 검토할 수 없다.

(4) 면외 강도

① 아치 작용을 고려하여 면외 강도를 산정할 수 있다. 단, 아치 작용을 기대하기 위해서는 해당 벽체를 둘러싸고 있는 구조요소들이 충분한 강성을 갖고 있어야 하며, 벽체와 주변 구조요소는 완전히 접촉하고 있어야 한다.

② 아치작용을 고려할 수 없는 경우에는 경계조건을 고려하여 휨균열이 발생하는 수평하중을 면외방향 하중작용 시의 강도로 결정한다. 6.1.1.2 또는 6.1.1.3에 따른 체움벽의 설계기준 인장강도를 적용한다. 축력과 편심하중의 영향을 고려한다.

(5) 허용기준

① (4)에 따라 산정된 휨균열 강도는 식 (6-18)의 면외 관성력보다 커야 한다.

② 별도의 상세해석을 통해서 전도에 대한 벽체의 안정성이 인정되는 경우 인명안전 또는 붕괴방지 성능수준에 대해서 벽체의 휨균열을 허용할 수 있다.

## [해설]

- (4) 아치작용을 고려한 휨균열 강도는 FEMA 274(NEHRP Commentary on the Seismic Rehabilitation of Buildings)에서 제시한 약산식인 식 (해6-1)을 적용할 수 있다. 또는 그보다 더 정밀한 방법으로 구할 수 있으며, 벽체에 편심이 작용하는 경우 이를 고려하여야 한다.

$$q_{cr} = \frac{6Pt}{h^2} \quad (\text{해 6-1})$$

여기서,

$q_{cr}$  : 아치작용을 고려한 벽체의 면의 강도로서 단위 높이 당 횡력

$P$  : 벽체에 작용하는 축력

$t$  : 벽체의 두께

$h$  : 벽체의 높이

- (5) 휨균열이 발생하더라도 연직하중이나 아치 작용이 벽체의 전도를 억제하는 측면이 있으므로 ASCE 41-13에서는 인명안전이나 붕괴방지 성능수준에 대해서 면외방향 하중에 의한 휨균열을 허용하고 있다. 다만, 그 대신 벽체의 동적 안정성에 대한 추가적인 검토를 요구하고 있으며, 검토 방법으로는 벽체 상단 및 하단에 작용하는 가속도에 대한 시간이력 해석을 요구하고 있다.

## 제 7 장 강구조

### 7.1 일반사항

- (1) 이 장은 강재를 이용한 지진력 저항시스템이 갖추어진 기존 학교시설의 내진성능 평가에 적용한다.
- (2) 이 장의 요구사항은 학교시설 구조시스템에 설치된 강재, 보강된 강재, 기존 학교 시설 구조시스템에 추가된 신설 강재에 적용한다.
- (3) 이 장에서는 학교시설에 보편적으로 사용될 수 있는 철골모멘트골조와 철골중심가새골조의 지진력 저항시스템을 포함한다.

#### [해설]

- (1) 이 장에서 다루는 강재를 이용한 지진력 저항시스템에는 합성구조시스템을 포함하지 않는다. 이는 합성부재의  $m$  계수법 및 비선형해석평가를 위한 해석모델 및 허용기준이 명확하게 규정되어 있지 않기 때문이다. 합성구조는 4장에 따라 선형해석평가법을 적용하여 내진성능을 평가한다.

### 7.2 재료강도 및 상태평가

#### 7.2.1 재료강도

- (1) 모재와 접합재의 재료 항복강도와 인장강도의 정보를 확보하여야 한다.
- (2) 강재의 재료강도는 대상 학교시설의 시공상태를 고려하고 설계도서에 따라야 한다.
- (3) 설계도서에 강종만 명기되어 있는 경우, 강재의 최소 재료강도는 <표 7-1>의 설계 기준강도를 사용할 수 있다. 예상 재료강도는 최소 재료강도에 <표 7-2>의 계수를 곱하여 결정한다. 즉, 예상 항복강도는 최소 항복강도에  $R_y$ 를 곱한 값을 사용하고, 예상 인장강도는 최소 인장강도에  $R_t$ 를 곱한 값을 사용한다.
- (4) 설계도서가 없거나 설계도서에 재료강도 및 강종이 명기되어 있지 않은 경우, 현장 조건의 표본을 채취하여 재료강도시험을 통해 결정하여야 한다.  
표본의 채취 및 시험 방법은 다음 요구사항에 따른다.
  - ① 지진력 저항시스템의 부재와 연결재 종별로 1개 이상의 표본을 채취한다. 연결재는 리벳이나 볼트를 의미한다.
  - ② 표본 채취에 의해 저감된 단면 강도가 소요강도(설계하중) 이상을 유지할 수 있는 위치에서 표본을 채취한다. 저감된 단면 강도가 소요강도(설계하중) 미만인 위치에서 표본을 채취할 경우, 표본에 의한 단면 손실 부분을 보수하여야 한다.
  - ③ 리벳이나 볼트와 같은 연결재를 표본으로 제거한 경우, 동등한 연결재를 바로 재설치하여야 한다.
  - ④ 재료 강도시험 방법은 한국산업규격(KS)에 따른다.  
재료시험을 실시한 경우, 설계기준강도는 3.3.2(2)에 따라 결정한다.

- (5) 설계도서가 없거나 설계도서에 재료강도 및 강종이 명기되어 있지 않은 경우, 보와 기둥의 강종을 <표 7-1>의 SS400으로 간주하여 최소 재료강도를 산정할 수 있다. 다만, 예상(기대) 재료강도는 최소 재료강도에 1.1 계수를 곱하여 결정한다.

<표 7-1> 기존 건물의<sup>1)</sup> 주요 구조용 강재의 설계기준강도, MPa

강재종별	$F_y$			$F_u$	$F_y$	$F_u$
	40mm 이하	40mm 초과 75mm 이하	75mm 초과 100mm 이하	100mm 이하	80mm 이하	80mm 이하
SS400 SM400 SN400 SMA400	235	215	215	400	-	-
SHN400	235	235	-	400	-	-
SS490	275	255	-	490	-	-
SM490 SMA490	315	295	295	490	-	-
SN490	325	295	295	490	-	-
SHN490	325	325	-	490	-	-
SM520 (SM490Y)	355	335	325	520 (490)	-	-
SS540	390	-	-	540	-	-
SM570 SMA570	450	430	420	570	-	-
SM490TMC	-	-	-	-	315	490
SM520TMC	-	-	-	-	355	520
SM570TMC	-	-	-	-	450	570
HSA800	-	-	-	-	650	800

1) 개정된 KS 규격의 강재는 「건축구조기준」에 따른다.

<표 7-2> 기존 건물의<sup>1)</sup> 강재 최소 강도에서 기대강도로 변환하는 계수

적용		$R_y$	$R_t$
구조용 압연형강 및 냉간가공재	KS D 3503 SS400 KS D 3530 SSC400 KS D 3558 SWH400 KS D 3566 STK400, STK490 KS D 3568 SPSR400, SPSR490 KS D 3632 STKN400, STKN490	1.3	1.2
	KS D 3515 SM400, SM490, SM520 KS D 3864 SPAR295, SPAP235, SPAP325 KS D 4108 SCW 490-CF	1.2	1.2
	KS D 3861 SN400, SN490 KS D 3866 SHN400, SHN490	1.1	1.1
	KS D 3503 SS400 KS D 3515 SM490, SM490TMC, SM520 SM520TMC, SM570, SM570TMC, SMA400, SMA490, SMA570	1.2	1.2
플레이트	KS D 3861 SN400, SN490 KS D 5994 HSA800	1.1	1.1

1) 개정된 KS 규격의 강재는 「건축구조기준」에 따른다.

## [해설]

- (3) 설계기준강도와 명칭이 다른 새로운 KS강재를 2018년 1월 1일부터 시설물에 적용해야 한다. <표7-1>과 <표7-2>의 강재는 2018년 이전에 「건축구조기준」에서 허용된 KS 주요 구조용 강재이다. 이 매뉴얼에서는 과거 강재를 적용한 강구조물을 위하여 표를 제시하였으며, 새로운 KS강재를 적용한 강구조물을 위해서는 KDS 41 31 00 건축물 강구조 설계기준을 참고하도록 한다.
- (5) 설계도서가 없거나 설계도서에 재료강도 및 강종이 명기되어 있지 않은 경우, 현장조건의 재료시험을 통해서 결정하는 것이 원칙이다. 강종을 모를 경우, 이 지침에서는 과거에 주요 구조 부재인 보와 기둥에 사용된 강종으로 보수적으로 SS400을 간주하고, 모든 구조부재의 최소 재료강도를 SS400에 해당하는 설계기준강도를 사용할 수 있도록 제시하였다. 또한, 변형 지배거동을 위한 예상(평균)강도 산정을 위한 계수를 보수적으로 1.1로 제시하였다. 다만 구조기술사가 판단하여 해당연도에 많이 쓰이는 보수적인 강종을 선택할 수도 있다.

## 7.2.2 상태평가

- (1) 녹, 부식, 화재에 의한 손상 등의 환경적 효과 또는 과적, 피로 등의 하중 효과로 인해 부재 및 접합부의 결함 또는 변질 여부를 평가하여야 한다. 여기서 용접 접합부의 용접 결함을 포함한다.
- (2) 구조 부재 및 접합부의 상태 및 부재와 접합부 사이의 하중 경로 연속성을 검증하여야 한다.
- (3) 상태평가 결과 손상 또는 결함이 없는 경우, 설계도면에 있는 부재 단면을 사용한다.
- (4) 손상 또는 결함이 있는 경우, 단면 손실을 정량적으로 측정하여, 구조역학 원리에 따라 단면성질을 저감하여야 한다.

### 7.3 평가 요구사항

#### 7.3.1 부재

- (1) 시스템별 부재의 강성 및 강도는 원칙적으로 「건축구조기준」에 따라 산정한다.
- (2) m 계수법 및 비선형해석평가의 경우, 부재 강도는 다음을 고려하여 산정한다.
  - ① 변형지배거동 부재의 강도를 산정할 경우, 재료의 기대강도를 적용한다.
  - ② 힘지배거동 부재의 강도를 산정할 경우, 재료의 설계기준강도를 적용한다.
  - ③ 강도감소계수의 적용은 4.1.9의 일반 원칙에 따른다.
- (3) m 계수법 및 비선형해석평가의 경우, 변형지배거동을 하는 부재의 변형 능력을 위한 허용기준은 7.4에서 7.5에 따라 산정한다.

#### 7.3.2 기초 연결

- (1) 강재와 콘크리트의 접합부는 5장과 7장의 규정에 따라, 변형지배거동 또는 힘지배거동의 분류와 강도를 결정한다.
- (2) 강재와 콘크리트의 접합부 강도는 강재 부재 강도, 접합플레이트 강도, 앵커볼트 강도 한계상태에 대하여 산정된 최솟값이어야 한다.
- (3) 기둥 베이스 플레이트 강도는 다음 한계상태에 기반하여 산정된 최소 강도로 한다.
  - ① 용접 또는 볼트의 기대강도
  - ② 콘크리트 예상 지지력
  - ③ 베이스 플레이트 예상 항복강도
- (4) 기둥 베이스 플레이트와 콘크리트의 앵커볼트 접합부 강도는 다음 한계상태에 대하여 산정된 강도 중 최솟값으로 한다.
  - ① 앵커볼트의 전단항복강도 또는 인장항복강도
  - ② 앵커볼트와 콘크리트 사이의 부착 손실
  - ③ 콘크리트 파괴

각 한계상태에 대한 앵커볼트 강도는 콘크리트구조기준에 따라 산정하며, 강도감소계수의 적용은 4.1.9의 일반 원칙에 따른다.
- (5) 기둥 베이스 접합부의 한계상태가 콘크리트에 의한 앵커볼트 파괴모드에 좌우될 때, 힘지배거동으로 간주하여야 한다.

#### 7.3.3 철골 지붕 또는 철골 증축부

- (1) 콘크리트가 아닌 경량마감재로 마감되는 철골 지붕의 경우, 강체 다이아프램(diaphragm)으로 모델링하여서는 안 된다. 다이아프램 역할을 하는 경량패널, 데크 플레이트 또는 가새를 직접 모델링하거나 다이아프램의 적절한 강성을 포함하여 평가하여야 한다.
- (2) 철골 지붕의 보와 철골 증축부의 기둥을 모델링하여 평가하여야 한다.
- (3) 강재 보와 경량패널 또는 데크 플레이트 사이의 접합부 내진성능을 평가하여야 한다.
- (4) 철골 증축부의 경우, 강재 기둥과 기존 구조물 사이의 접합부 내진성능을 평가하여야 한다.

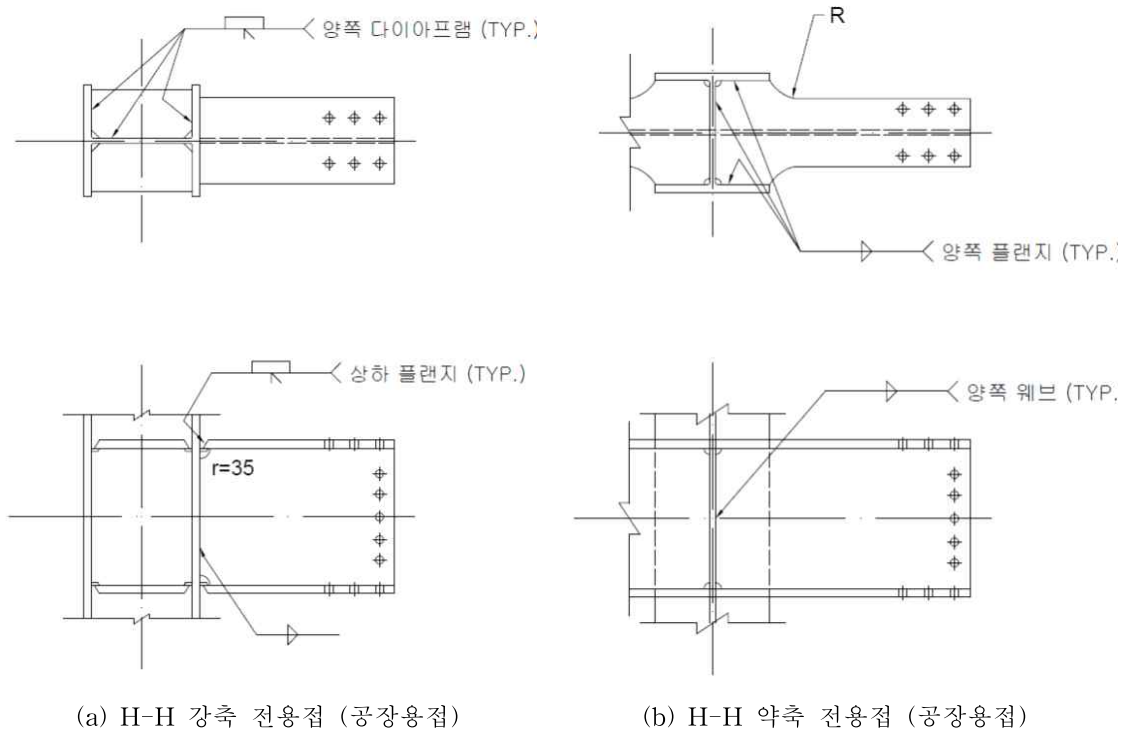
## 7.4 철골모멘트골조

### 7.4.1 일반사항

- (1) 이 장은 완전강접합 형태의 접합부를 가진 철골모멘트골조에 적용하며, 이 장에 규정되지 않은 사항은 「건축구조기준」의 철골모멘트골조 설계 조항에 따른다.
- (2) 완전강접합 형태의 모멘트접합은 대표적으로 다음의 접합부 형식을 갖는다: 용접비보강플랜지(welded unreinforced flange, WUF); 보플랜지절취형(reduced beam section, RBS); 용접하부현치(welded bottom haunch).

**[해설]**

국내 현장에서 적용하는 대표적인 완전강접합 형태의 모멘트접합은 표준접합상세를 참조한다. 국내에서 가장 많이 사용하는 컬럼트리(브라킷)형식 용접비보강플랜지 접합부 상세는 [해그림 7-1]과 같다.



[해그림 7-1] 용접비보강플랜지 완전강접합 형태의 모멘트접합 상세 예

- (3) (2)항에 포함되지 않는 접합부를 가진 모멘트골조의 경우, 패널존 변형을 제외한 접합부 변형이 골조의 전체 횡변형에 10 퍼센트 이상 기여하지 않고, 접합부가 연결된 부재 중 약한 부재 이상으로 강하면 완전강접합으로 분류할 수 있다.

## 7.4.2 해석모델

### 7.4.2.1 선형해석평가 및 m 계수법

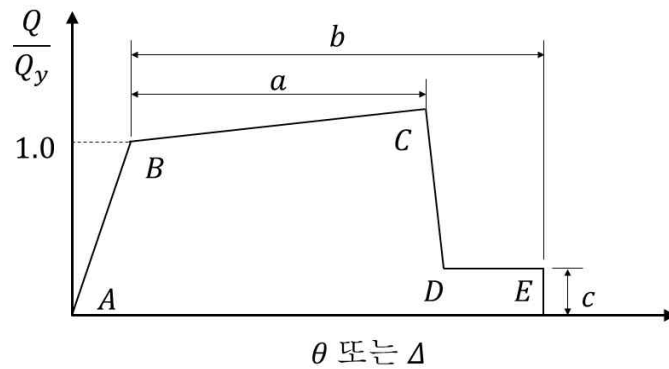
- (1) 부재(보, 기둥)와 접합부(조인트 및 패널존)의 강성은 구조역학 원칙에 기반하고 「건축구조기준」의 규정에 따른다.
- (2) 축 및 전단에 대한 합성단면
  - ① 강재단면이 콘크리트에 완전 매입된 부재의 경우, 지진시에도 콘크리트가 박락되지 않게 횡보강철근으로 충분히 구속되어 있는 경우 합성단면으로 볼 수 있다.
  - ② 콘크리트부분이 최소한 3면 이상, 혹은 외곽둘레의 75 퍼센트 이상 강재 부재요소로 구속된 경우에도 합성효과를 인정할 수 있다.
- (3) 합성단면의 휨강성
  - ① 강재 단면이 콘크리트에 완전 매입된 부재의 경우, 휨강성 산정시 합성단면으로 볼 수 있다.
  - ② 그러나 콘크리트와 강재 사이에 성능수준별 허용기준에 적합한 전단전달기구가 확보되지 않은 경우, 고려하는 합성단면의 폭은 강재 단면 플랜지의 폭보다 크지 않아야 하며 슬래브 부분을 포함할 수 없다.
- (4) 패널존
  - ① 패널존의 강성을 고려해야 할 경우, 해석모델에 패널존 요소를 추가하여 해석하거나 패널존의 강성을 고려하여 보 부재의 휨강성을 조정하여 해석할 수 있다.
  - ② 패널존의 예상 전단강도가 기둥-보 접합면에서 보의 휨강도 이상이며, 패널존의 강성이 보 휨강성의 10배 이상일 경우 패널존 모델링을 하지 않아도 된다. 이 경우 보 유효길이의 감소를 고려하기 위해 기둥 중심선에서 기둥-보 접합면까지 강체오프셋(rigid offset)을 사용하여 강체로 모델링할 수 있다.
- (5) 접합부
  - ① 접합부의 소성힌지가 기둥면에서 이격하여 보 부재에서 발생하도록 접합부를 의도적으로 보강한 경우가 아닌 한, 접합부의 강성을 해석모델에 포함할 필요는 없다.
  - ② 접합부를 보강한 경우, 기둥면에서부터 소성힌지 발생 위치까지 구간의 보는 강체로 모델링하여야 한다.

### 7.4.2.2 비선형해석평가

(1) 비선형해석평가를 적용할 경우, 다음의 기준을 적용한다.

- ① 보-기둥 부재가  $P > 0.5P_y$  인 경우, 탄성부재의 휨강성  $EI_c$ 에 「건축구조기준」에 따른  $\tau_b$ 를 적용하여 수정하여야 한다.
- ② 보와 보-기둥의 비선형 모멘트-곡률 관계 및 상호작용 관계로 소성화를 나타내야 한다.
- ③ 해석 결과 패널존이 탄성인 경우를 제외하고, 패널존의 비선형 거동을 수치모델에 포함하여야 한다.

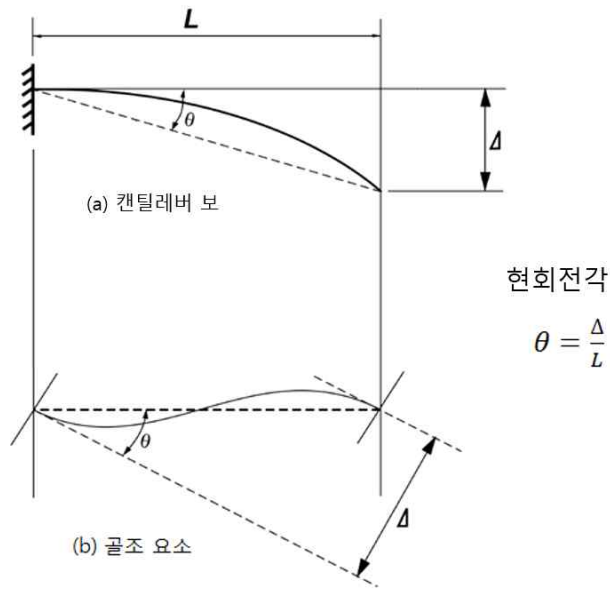
(2) 완전강접합모멘트골조의 부재들에 [그림 7-1]과 같은 힘-변형 곡선을 사용한다. [그림 7-1]에서  $Q$ 는 부재 하중이고  $Q_y$ 는 부재 기대강도이다. 보와 기둥의 경우,  $\theta$ 는 보/기둥의 총 (탄성+소성) 회전각,  $\theta_y$ 는 항복 회전각,  $\Delta$ 는 총 변위,  $\Delta_y$ 는 항복변위이다. 패널존의 경우,  $\theta$ ,  $\theta_y$ 는 전단변형각(radian)이다.



[그림 7-1] 강재 부재의 힘과 변형 관계

- ① 여기서 변수 a, b, c는 <표 7-4>에 정의되어 있다.
- ② 또한, 다음과 같이 부재의 변형률경화를 고려할 수 있다.
  - 1) 보 및 기둥의 변형률경화 구간 기울기는 탄성구간 기울기의 3 퍼센트로 적용하며, 실험에 의해 증명된 경우 이보다 더 큰 값을 사용할 수 있다.
  - 2) 패널존 항복이 발생하는 경우, 패널존의 변형률경화 구간 기울기는 탄성구간 기울기의 6 퍼센트로 적용하며, 실험에 의해 증명된 경우 이보다 더 큰 값을 사용할 수 있다.

(3) 보의 총 회전각  $\theta$ 은 [그림 7-2]와 같이 현회전각(chord rotation)으로 정의된다. 현회전각은 항복회전각  $\theta_y$ 에 소성회전각을 더하여 산정하거나, 층간변위와 동일하게 간주할 수 있다.



[그림 7-2] 현회전각의 정의

(4) 변곡점이 보/기둥 중간에 발생하는 경우, 항복회전각( $\theta_y$ )은 다음과 같이 산정할 수 있다.

$$\text{보} : \theta_y = \frac{ZF_{ye}l_b}{6EI_b} \tag{7-1}$$

$$\text{기둥} : \theta_y = \frac{Zf_{ye}l_c}{6EI_c} \left(1 - \frac{P}{P_{ye}}\right) \tag{7-2}$$

(5) 부재별 기대강도( $Q_{CE}$ )는 재료의 기대강도를 사용하여 구한 값으로 다음과 같이 산정할 수 있다.

$$\text{보} : Q_{CE} = M_{CE} = ZF_{ye} \tag{7-3}$$

$$\text{기둥} : Q_{CE} = M_{CE} = 1.18ZF_{ye} \left( 1 - \frac{P}{P_{ye}} \right) \leq ZF_{ye} \tag{7-4}$$

$$\text{패널존} : Q_{CE} = V_{CE} = 0.55F_{ye} d_c t_p \tag{7-5}$$

여기서,

$d_c$  : 기둥 깊이

$E$  : 탄성계수

$F_{ye}$  : 재료의 예상 항복강도

$I_b$  : 보의 단면2차모멘트

$I_c$  : 기둥의 단면2차모멘트

$l_b$  : 보 길이

$l_c$  : 기둥 길이

$M_{CE}$  : 예상 휨강도

$P$  : 비선형 정적해석의 경우, 성능점 (혹은 목표변위)에서 부재에 작용하는 축력, 선형해석의 경우, 힘지배거동 하중조합( $Q_{UF}$ )에 의한 축력

$P_{ye}$  : 부재의 예상 축항복강도 :  $A_g F_{ye}$

$t_p$  : 보강판을 포함한 패널존 총 두께

$V_{CE}$  : 예상 전단강도

$Z$  : 소성단면계수

### 7.4.3 강도

선형해석평가의 경우, 부재 강도는 「건축구조기준」에 따른다. m 계수법 및 비선형해석평가의 경우, 부재 강도는 각각 7.4.3.1과 7.4.3.2의 요구조건에 따른다.

#### 7.4.3.1 m 계수법

(1) 보

축하중이 축강도의 10 퍼센트 이하인 경우, 휨을 받는 부재의 강도는 다음에 따라 산정한다.

- ① 휨부재의 예상 휨강도  $Q_{CE}$ 는 「건축구조기준」의 설계강도 식을 이용하여 결정한다. 다만, 저항계수를 1.0으로 하고, 재료항복강도에  $F_y$  대신  $F_{ye}$ 를 적용한다.
- ② 보 및 기타 휨지배 부재의 기대강도  $Q_{CE}$ 는 항복, 횡비틀림좌굴, 플랜지 국부좌굴, 웹 전단항복의 한계상태에 대하여 산정한 강도 중 최솟값이어야 한다.
- ③ 조밀단면의 2축대칭 강재보의 경우,  $L_b < L_p$ 이면 강축에 대한 예상 휨강도  $Q_{CE}$ 는 다음 식에 따라 산정한다.

$$Q_{CE} = M_{CE} = ZF_{ye} \quad (7-6)$$

- ④ 지진시에도 콘크리트가 박락되지 않을 정도로 구속철근이 충분한 콘크리트 완전매입형 합성보인 경우, 압축플랜지 폭  $b_f = 0$ 과 비지지길이  $L_b = 0$ 을 사용한다. 약축에 대해 휨을 받거나 콘크리트 완전매입형 부재의 경우, 지진시에도 콘크리트가 박락되지 않을 정도로 구속철근이 충분하면, 국부좌굴과 횡비틀림좌굴 한계상태를 고려할 필요가 없다.
- ⑤ 비보강 웹의 전단강도가 보의 강도를 지배하고  $h/t_w \leq 2.46\sqrt{E/F_y}$ 인 경우,  $V_{CE}$ 는 다음과 같이 산정한다.

$$Q_{CE} = V_{CE} = 0.6F_{ye}A_w \quad (7-7)$$

$h/t_w > 418/\sqrt{F_y}$ 인 경우, 「건축구조기준」에 따라  $V_{CE}$ 를 산정한다.

## (2) 기둥

축하중이 축강도의 10 퍼센트를 초과하는 경우, 휨과 축력을 받는 부재의 강도는 다음에 따라 산정한다.

- ① 압축력을 받는 기둥의 최소(하한)강도  $Q_{CL}$ 는 기둥좌굴, 플랜지 국부좌굴, 웨브 국부좌굴 한계상태에 대하여 산정한 강도 중 최솟값으로 한다. 최소(하한)압축강도  $P_{CL}$ 은 「건축구조기준」에 따라 산정한다. 이때, 저항계수를 1.0으로 하고, 재료 항복강도로 최소(공칭) 항복강도를 사용한다.
- ② 기둥에 인장력이 작용할 경우, 기둥의 예상 인장강도  $T_{CE}$ 는 다음과 따라 산정한다.

$$Q_{CE} = T_{CE} = A_c F_{yc} \quad (7-8)$$

여기서,

$A_c$  : 기둥 단면적

## (3) 패널존

패널존의 강도는 식 (7-5)를 사용하여 산정한다.

## 7.4.3.2 비선형해석평가

- (1) 비선형정적해석평가의 경우, [그림 7-1]과 같은 완전한 부재별 하중-변위 관계를 결정하여야 한다. 부재별 기대강도  $Q_{CE}$ 는 선형절차와 동일한 값을 사용한다.
- (2) 비선형동적해석평가의 경우, 실험 또는 「건축구조기준」에서 인정하는 기타 방법을 통해 완전한 부재별 이력거동을 결정하여야 한다.

### 7.4.4 허용기준

선형해석평가의 경우, 허용기준은 「건축구조기준」에 따른다. m 계수법 및 비선형해석평가의 경우, 허용기준은 각각 7.4.4.1 및 7.4.4.2의 요구조건에 따른다.

#### 7.4.4.1 m 계수법

m계수법을 위한 부재별 허용기준은 <표 7-3>과 같다.

(1) 보

- ① 작용하는 축력이 축강도의 10 퍼센트 이하인 경우, 보의 휨과 전단거동은 변형 지배거동으로 본다.
- ② 용접조립(built-up)형강인 경우, 인장가새에 대한 규정을 사용하여 레이싱(lacing) 플레이트의 적절성을 평가하여야 한다.
- ③ 강재가 콘크리트에 완전히 매립되어 있으며 지진시에도 박리되지 않을 정도로 적절한 횡보강근에 의해 콘크리트가 구속되어 있을 경우,  $b_f=0$  및  $L_p=0$  으로 보고 m 계수를 산정한다.
- ④ 횡비틀림좌굴로 인해 기대강도가  $ZF_{ye}$ 보다 작은 경우, 부재별 허용기준은 <표 7-3>에 의한 m 대신에 다음의  $m_e$ 를 사용하여 판정한다.

$$m_e = m - (m-1) \frac{M_p - M_n}{M_p - M_r} \geq 1.0 \quad (7-9)$$

- ⑤ 전단을 전달하는 레이싱 플레이트의 강도가 지배하는 용접조립형강의 경우, <표 7-3>에 있는 m 값에 0.5를 곱하여 적용한다. 그러나  $0.5 \times m$ 이 1.0 미만이면 1.0을 적용한다.

(2) 기둥

압축과 휨 조합력을 받는 기둥은 비틀림좌굴이 발생하지 않도록 「건축구조기준」에 따라 횡지지가 설치되어야 한다.

- ① 압축력과 휨을 동시에 받는 기둥에 작용하는 압축력이 최소(하한) 압축강도  $P_{CL}$ 의 50 퍼센트 이하인 경우, 휨은 변형지배거동으로, 압축은 힘지배거동으로 보고, 다음 식에 따라 조합강도를 평가한다.

$$0.2 \leq \frac{P_{UF}}{P_{CL}} \leq 0.5 \text{ 일 때 } \frac{P_{UF}}{P_{CL}} + \frac{8}{9} \left[ \frac{M_x}{m_x M_{CEx}} + \frac{M_y}{m_y M_{CEy}} \right] \leq 1.0 \quad (7-10)$$

$$\frac{P_{UF}}{P_{CL}} < 0.2 \text{ 일 때 } \frac{P_{UF}}{2P_{CL}} + \frac{M_x}{m_x M_{CEx}} + \frac{M_y}{m_y M_{CEy}} \leq 1.0 \quad (7-11)$$

- ② 기둥에 작용하는 압축력이 최소(하한) 압축강도  $P_{CL}$ 의 50 퍼센트를 초과한 경우, 휨과 압축 모두를 힘지배거동으로 보고, 다음 식에 따라 조합강도를 평가한다.

$$\frac{P_{UF}}{P_{CL}} + \frac{M_{UFx}}{M_{CLx}} + \frac{M_{UFy}}{M_{CLy}} \leq 1.0 \quad (7-12)$$

- ③ 기둥에 작용하는 인장은 변형지배거동으로 본다. 인장과 휨이 동시에 작용하는 경우, 인장과 휨 모두 변형지배거동으로 본다. 다음 식에 의해 기둥을 평가한다.

$$\frac{T}{m_t T_{CE}} + \frac{M_x}{m_x M_{CEx}} + \frac{M_y}{m_y M_{CEy}} \leq 1.0 \quad (7-13)$$

여기서,

- $P_{UF}$  : 힘지배 거동시의 하중조합에 의한 압축하중
- $P_{CL}$  : 최소(하한) 압축강도
- $M_x$  : 변형지배 거동시의 하중조합에 의한 x방향 휨모멘트
- $M_y$  : 변형지배 거동시의 하중조합에 의한 y방향 휨모멘트
- $M_{CEx}$  : 기둥의 x축방향 예상 휨강도
- $M_{CEy}$  : 기둥의 y축방향 예상 휨강도
- $m_x$  : <표 7-3>에 의한 m 계수(x방향)
- $m_y$  : <표 7-3>에 의한 m 계수(y방향)
- $m_t$  : <표 7-3>에 의한 m 계수(순수인장력)
- $M_{UFx}$  : 힘지배 거동시의 하중조합에 의한 x방향 휨모멘트
- $M_{UFy}$  : 힘지배 거동시의 하중조합에 의한 y방향 휨모멘트
- $M_{CLx}$  : 기둥의 x축방향 최소(하한) 휨강도
- $M_{CLy}$  : 기둥의 y축방향 최소(하한) 휨강도
- $T$  : 인장하중
- $T_{CE}$  : 기둥의 예상 인장강도

(3) 패널존

패널존 전단은 변형지배거동으로 간주하여, 패널존 예상 전단강도를 산정하고 <표 7-3>에서 구한 m 계수를 사용하여 평가한다.

(4) 완전강접 보-기둥 접합부

1) 완전강접 보-기둥 접합부, 즉 강접합된 보와 기둥이 만나는 면의 거동은 변형지배거동으로 본다.

2) 보-기둥 접합부의 허용조건은 연속판의 상세, 패널존의 강도, 보 순경간 길이-깊이 비, 보의 웨브와 플랜지의 폭-두께비 등 4가지의 조건을 고려하여 <표 7-3>에 의한 m 계수를 다음과 같이 수정한다. 각 조건에 의한 수정은 모두 누적 적용하여 산정하나 m 계수가 1.0 이하일 필요는 없다.

① 연속판 상세

다음 중 하나 이상의 조건을 만족하지 못할 경우 <표 7-3>에 의한 m계수의 값에 0.8을 곱한다.

a)  $t_{cf} \geq \frac{b_{bf}}{5.2}$

b)  $\frac{b_{bf}}{7} < t_{cf} < \frac{b_{bf}}{5.2}$  및  $t \geq \frac{t_{bf}}{2}$  인 연속판

c)  $t_{cf} < \frac{b_{bf}}{7}$  그리고  $t \geq \frac{t_{bf}}{2}$  인 연속판

② 패널존 강도

다음 조건을 만족하지 못할 경우 <표 7-3>에 의한 m계수의 값에 0.8을 곱한다.

$$0.6 \leq \frac{V_{PZ}}{V_y} \leq 0.9 \tag{7-14}$$

여기서,  $V_y = 0.55F_{yec} d_c t_{cw}$  이고  $V_{PZ}$  = 접합부에서 위험 단면에 힌지가 발생했을 때 패널존에 작용하는 전단력의 크기이다. 패널존 기둥면에서의  $M_y$ 에 대해  $V_{PZ}$ 는 다음과 같다.

$$V_{PZ} = \sum \frac{M_y^{beam}}{d_b} \left( \frac{L}{L-d_c} \right) \left( \frac{h-d_b}{h} \right) \tag{7-15}$$

③ 보 순경간 길이-깊이 비

보의 순경간길이-깊이 비,  $L_c/d$ ,가 10보다 클 경우, <표 7-3>에 의한 m계수의 값에  $1.4 - 0.04(L_c/d)$ 을 곱한다.

④ 보 플랜지 및 웨브의 폭-두께비

보 플랜지 및 웨브의 폭-두께비가 다음 조건을 모두 만족할 경우, <표 7-3>에 의한 m계수의 값은 수정하지 않고 사용할 수 있다.

$$\frac{b}{t_f} \leq 0.3 \sqrt{\frac{E}{F_{ye}}} , \frac{h}{t_w} \leq 2.46 \sqrt{\frac{E}{F_{ye}}} \quad (7-16)$$

그러나 보 플랜지 혹은 웨브의 폭-두께비가 다음에 수식의 한계치를 초과할 경우 <표 7-3>에 의한 m계수의 값에 0.5를 곱하여 사용한다.

$$\frac{b}{t_f} > 0.38 \sqrt{\frac{E}{F_{ye}}} , \frac{h}{t_w} > 3.76 \sqrt{\frac{E}{F_{ye}}} \quad (7-17)$$

두 수식 사이의 값일 경우 수정계수는 직선보간을 통해 구하고 플랜지 혹은 웨브의 폭-두께비에 의한 수정계수값 중 작은 값을 사용한다.

보의 항복 위치가 기둥과 면하는 부분으로부터 이격되도록 설계한 강접합 보-기둥 접합부는 힘지배거동으로 보고 다음 식에 따라 검토한다.

$$Q_{CLc} \geq Q_{CEb} \quad (7-18)$$

여기서,

$Q_{CLc}$  : 접합부의 최소 강도

$Q_{CEb}$  : 보의 예상 휨강도

<표 7-3> 철골완전강접모멘트골조의 m 계수법 허용기준

부재 및 조건	거주가능	1차부재		2차부재	
		인명안전	붕괴방지	인명안전	붕괴방지
보-휨					
$b_f/2t_f \leq 0.3\sqrt{E/F_{ye}}$ 및 $h/t_w \leq 2.45\sqrt{E/F_{ye}}$	2	6	8	10	12
$b_f/2t_f > 0.38\sqrt{E/F_{ye}}$ 또는 $h/t_w > 3.76\sqrt{E/F_{ye}}$	1.25	2	3	3	4
기타	플랜지와 웨브 폭두께비에 대하여 사이값은 각각 직선보간 후, 작은 값을 사용한다.				
기둥-휨 <sup>1),2)</sup>					
$P < 0.2P_{CL}$ 인 경우					
$b_f/2t_f \leq 0.3\sqrt{E/F_{ye}}$ 및 $h/t_w \leq 1.76\sqrt{E/F_{ye}}$	2	6	8	10	12
$b_f/2t_f > 0.38\sqrt{E/F_{ye}}$ 또는 $h/t_w > 2.7\sqrt{E/F_{ye}}$	1.25	1.25	2	2	3
기타	플랜지와 웨브 폭두께비에 대하여 사이값은 각각 직선보간 후, 작은 값을 사용한다.				
$0.2P_{CL} \leq P \leq 0.5P_{CL}$ 인 경우					
$b_f/2t_f \leq 0.3\sqrt{E/F_{ye}}$ 및 $h/t_w \leq 1.53\sqrt{E/F_{ye}}$	1.25	$9k_p$ <sup>3)</sup>	$12k_p$	$15k_p$	$18k_p$
$b_f/2t_f > 0.38\sqrt{E/F_{ye}}$ 또는 $h/t_w > 2.35\sqrt{E/F_{ye}}$	1.25	1.25	1.5	2	2
기타	플랜지와 웨브 폭두께비에 대하여 사이값은 각각 직선보간 후, 작은 값을 사용한다.				
기둥 패널존					
전단	1.5	8	11	12	12
철골완전강접모멘트접합부					
전용접 접합부 또는 웨브볼트 플랜지현장용접 접합부 <sup>4)</sup>	1	4.3-0.033 <i>d</i>	3.9-0.0017 <i>d</i>	4.3-0.0019 <i>d</i>	5.5-0.0025 <i>d</i>
보플랜지절취형(RBS) 접합부 <sup>4)</sup>	2.2-0.0003 <i>d</i>	4.9-0.001 <i>d</i>	6.2-0.0012 <i>d</i>	6.5-0.001 <i>d</i>	8.4-0.0012 <i>d</i>
용접하부현치 접합부	2.3	3.1	3.8	4.6	5.9
용접상부현치 접합부	2.4	3.1	3.9	4.7	6.0

- 1) 각형강관 기둥의 경우,  $b_f/2t_f \leq 0.3\sqrt{E/F_{ye}}$  대신  $b/t \leq 0.64\sqrt{E/F_{ye}}$  를 사용하고,  $b_f/2t_f > 0.38\sqrt{E/F_{ye}}$  대신  $b/t \leq 1.12\sqrt{E/F_{ye}}$  를 사용한다.
- 2)  $P > 0.5P_{CL}$ 인 기둥은 힘지배거동으로 간주한다.
- 3) 휨면내에서  $k_p = 1 - (5/3)(P/P_{CL})$
- 4) *d* : 보 깊이, mm

### 7.4.4.2 비선형해석평가

부재별 소성회전변형의 허용기준은 <표 7-4>와 같다.

(1) 보

- ① 보의 휨 거동은 변위지배거동으로 간주한다. <표 7-4>의  $\theta_y$ 는 7.4.2.1에 제시된 방법을 따라 산정한다.
- ② 보 단부의 소성힌지는 <표 7-4>에서 제시하는 보를 위한 모델링 변수와 접합부를 위한 모델링 변수 중 보다 작은 변형 능력을 나타내는 값에 따른다. 보 단부의 소성힌지 허용기준도 상응하는 값을 따른다.

(2) 기둥

- ① 기둥의 압축 거동은 힘지배거동으로 보며, 최소(하한) 압축강도  $P_{CL}$ 은 7.3.2.4절에 따라 산정한다.
- ② 성능점 또는 목표변위에서 기둥에 작용하는 압축력이 최소(하한)압축강도  $P_{CL}$ 의 50 퍼센트 미만인 경우, 기둥의 휨은 변형지배거동으로 간주하고, 최대 허용소성회전각은 <표 7-4>에 따른다.
- ③ 성능점 또는 목표변위에서 기둥에 작용하는 압축력이 최소(하한) 압축강도  $P_{CL}$ 의 50 퍼센트를 이상인 경우, 기둥의 휨은 힘지배거동으로 간주하고, 식 (7-12)에 따라 평가한다.

(3) 패널존

패널존의 소요소성회전각은 <표 7-4>의 허용기준을 적용하여 평가한다.

(4) 접합부

완전강접 보-기둥 접합부, 즉 강접합된 보와 기둥이 만나는 면의 허용조건은 연속판의 상세, 패널존의 강도, 보 순경간 길이-깊이 비, 보의 웹과 플랜지의 폭-두께 비 등 4가지의 조건을 고려하여 <표 7-4>에 의한 허용기준을 다음과 같이 수정한다. 각 조건에 의한 수정은 모두 누적 적용하여 산정한다.

① 연속판 상세

다음 중 하나 이상의 조건을 만족하지 못할 경우 <표 7-4>에 의한 허용소성회전각의 값에 0.8을 곱한다.

a)  $t_{cf} \geq \frac{b_{bf}}{5.2}$

b)  $\frac{b_{bf}}{7} < t_{cf} < \frac{b_{bf}}{5.2}$  및  $t \geq \frac{t_{bf}}{2}$  인 연속판

c)  $t_{cf} < \frac{b_{bf}}{7}$  그리고  $t \geq t_{bf}$ 인 연속판

② 패널존 강도

다음 조건을 만족하지 못할 경우 <표 7-4>에 의한 허용소성회전각의 값에 0.8을 곱한다.

$$0.6 \leq \frac{V_{PZ}}{V_y} \leq 0.9 \tag{7-19}$$

여기서  $V_y = 0.55F_{yec} d_c t_{cw}$  이고  $V_{PZ}$  = 접합부에서 위험 단면에 힌지가 발생했을 때 패널존에 작용하는 전단력의 크기이다. 패널존 기둥면에서의  $M_y$ 에 대해  $V_{PZ}$ 는 다음과 같다.

$$V_{PZ} = \sum \frac{M_y^{beam}}{d_b} \left( \frac{L}{L-d_c} \right) \left( \frac{h-d_b}{h} \right) \tag{7-20}$$

③ 보 순경간 길이-깊이 비

보의 순경간 길이-깊이 비,  $L_c/d_c$ ,가 8 미만일 경우 <표 7-4>에 의한 허용소성회전각의 값에  $0.5^{[(8-L_c/d_c)/3]}$ 을 곱한다.

④ 보 플랜지 및 웨브의 폭-두께비

보 플랜지 및 웨브의 폭-두께비가 다음 조건을 모두 만족할 경우 <표 7-4>에 의한 허용소성회전각의 값은 수정하지 않고 사용할 수 있다.

$$\frac{b}{t_f} \leq 0.3 \sqrt{\frac{E}{F_{ye}}} , \frac{h}{t_w} \leq 2.46 \sqrt{\frac{E}{F_{ye}}} \tag{7-21}$$

그러나 보 플랜지 혹은 웨브의 폭-두께비가 다음 수식 중 하나라도 아래 식에 해당하면, <표 7-4>에 의한 허용소성회전각의 값에 0.5를 곱하여 사용한다.

$$\frac{b}{t_f} > 0.38 \sqrt{\frac{E}{F_{ye}}} , \frac{h}{t_w} > 3.76 \sqrt{\frac{E}{F_{ye}}} \tag{7-22}$$

두 수식 사이의 값일 경우 수정계수는 직선보간을 통해 구하고 플랜지 혹은 웨브의 폭-두께비에 의한 수정계수 값 중 작은 값을 사용한다.

보의 항복 위치가 기둥과 면하는 부분으로부터 이격되도록 설계한 강접합 보-기둥 접합부는 힌지배거동으로 간주하고, 보-기둥 접합부 최소 강도가 보의 예상 휨강도보다 큼을 평가하여야 한다.

<표 7-4> 철골 완전강접모멘트 접합부의 비선형해석평가 모델링 주요 변수 및 허용기준

	모델링 변수			허용기준 (소성회전각, rad.)		
	소성회전각 (rad.)		잔류 강도비	거주가능	인명안전	붕괴방지
	a	b	c			
보 - 휨						
$b_f/2t_f \leq 0.3 \sqrt{E/F_{ye}}$ 및 $h/t_w \leq 2.45 \sqrt{E/F_{ye}}$	$9\theta_y$	$11\theta_y$	0.6	$\theta_y$	$9\theta_y$	$11\theta_y$
$b_f/2t_f > 0.38 \sqrt{E/F_{ye}}$ 또는 $h/t_w > 3.76 \sqrt{E/F_{ye}}$	$4\theta_y$	$6\theta_y$	0.2	$0.25\theta_y$	$3\theta_y$	$4\theta_y$
기타	플랜지와 웨브 폭두께비에 대하여 사이값은 각각 직선보간 후, 작은 값을 사용한다.					
기둥-휨 <sup>1,2)</sup>						
$P < 0.2P_{CL}$ 인 경우						
$b_f/2t_f \leq 0.3 \sqrt{E/F_{ye}}$ 및 $h/t_w \leq 1.76 \sqrt{E/F_{ye}}$	$9\theta_y$	$11\theta_y$	0.6	$\theta_y$	$9\theta_y$	$11\theta_y$
$b_f/2t_f > 0.38 \sqrt{E/F_{ye}}$ 또는 $h/t_w > 2.7 \sqrt{E/F_{ye}}$	$4\theta_y$	$6\theta_y$	0.2	$0.25\theta_y$	$3\theta_y$	$4\theta_y$
기타	플랜지와 웨브 폭두께비에 대하여 사이값은 각각 직선보간 후, 작은 값을 사용한다.					
$0.2P_{CL} \leq P \leq 0.5P_{CL}$ 인 경우						
$b_f/2t_f \leq 0.3 \sqrt{E/F_{ye}}$ 및 $h/t_w \leq 1.53 \sqrt{E/F_{ye}}$	$11 k_p^3 \theta_y$	$17 k_p \theta_y$	0.2	$0.25\theta_y$	$8 k_p \theta_y$	$11 k_p \theta_y$
$b_f/2t_f > 0.38 \sqrt{E/F_{ye}}$ 또는 $h/t_w > 2.35 \sqrt{E/F_{ye}}$	$1\theta_y$	$1.5\theta_y$	0.2	$0.25\theta_y$	$1.2\theta_y$	$1.2\theta_y$
기타	플랜지와 웨브 폭두께비에 대하여 사이값은 각각 직선보간 후, 작은 값을 사용한다.					
기둥 패널준						
	$12\theta_y$	$12\theta_y$	1.0	$\theta_y$	$12\theta_y$	$12\theta_y$
철골완전강접모멘트접합부						
전용접 접합부 또는 웨브볼트 플랜지 현장용접 접합부 <sup>4)</sup>	0.051 $-5.1 \times 10^{-5}$ $d$	0.043 $-2.4 \times 10^{-5}$ $d$	0.2	0.026 $-2.6 \times 10^{-5}$ $d$	0.0323 $-1.8 \times 10^{-5}$ $d$	0.043 $-2.4 \times 10^{-5}$ $d$
보플랜지절취형(RBS) 접합부 <sup>4)</sup>	0.050 $-1.2 \times 10^{-5}$ $d$	0.070 $-1.2 \times 10^{-5}$ $d$	0.2	0.025 $-0.6 \times 10^{-5}$ $d$	0.0525 $-0.9 \times 10^{-5}$ $d$	0.07 $-1.2 \times 10^{-5}$ $d$
용접하부현치 접합부	0.027	0.047	0.2	0.014	0.0353	0.047
용접상하부현치 접합부	0.028	0.048	0.2	0.014	0.0360	0.048

1) 각형강관 기둥의 경우,  $b_f/2t_f \leq 0.3 \sqrt{E/F_{ye}}$  대신  $b/t \leq 0.64 \sqrt{E/F_{ye}}$  를 사용하고,

$b_f/2t_f > 0.38 \sqrt{E/F_{ye}}$  대신  $b/t \leq 1.12 \sqrt{E/F_{ye}}$  를 사용한다.

2)  $P > 0.5P_{CL}$ 인 기둥은 힘지배거동으로 간주한다.

3) 휨면내에서  $k_p = 1 - (5/3)(P/P_{CL})$ , P : 성능점에서의 축력

4) d : 보 깊이, mm

## 7.5 철골 중심가새골조

### 7.5.1 일반사항

- (1) 이 절에서는 중심가새골조의 모델링 절차와 허용기준을 다룬다.
- (2) 철골 중심가새골조는 보, 기둥, 가새 및 접합부를 포함한다.

### 7.5.2 해석모델

#### 7.5.2.1 선형해석평가 및 m 계수법

- (1) 축면적, 전단면적 및 단면2차모멘트는 완전강접모멘트골조에 대해 규정된 7.4.2.1에 따라 산정한다.
- (2) 완전강접모멘트접합부는 7.4.2.1에 따라 모델링한다.
- (3) 가새는 7.4.2.1에 규정된 기둥으로 모델링한다.
- (4) 상세 모델이 가능하지 않으면, 거셋플레이트는 강체로 모델링한다.
- (5) 기초가 고정단임을 역학적으로 증명할 수 없으면 기초는 휨강성이 없는 힌지로 모델링한다.

#### 7.5.2.2 비선형해석평가

- (1) 비선형 정적해석평가
  - ① 탄성부재의 물성치는 7.5.2.1에 따라 모델링한다.
  - ② 완전강접모멘트접합부를 가진 보와 기둥의 비선형 모멘트-회전 변형 거동은 7.4.2.2에 따라 모델링한다.
  - ③ 가새는 주된 축방향 효과와 부차적인 휨효과를 고려하여, 가새 중앙에 소성힌지를 가진 기둥으로 모델링한다. 실험 또는 정밀해석으로부터 유도된 관계 대신에 [그림 7-1]과 같이 가새의 비선형 축하중-축변형 거동을 소성힌지에 모델링한다. 이때 모델링 변수는 <표 7-6>에 정의되어 있다.
- (2) 비선형 동적해석평가
  - ① 각 부재의 전체 이력 거동은 실험 또는 기타 승인된 방법에 기반하여야 한다. 실험자료가 없으면, 7.5.2.2 (1)에서 묘사된 힘-변위 포락곡선을 모델링하고 이력 법칙을 적용할 수 있다. 이력하중 및 변위 경로는 힘-변위 포락곡선을 벗어나서는 안 된다. 부재별로 재하 및 재하 시 강성 및 강도 저감이 발생하는 특성을 이력 곡선 모델링에 실질적으로 반영하여야 한다.

### 7.5.3 강도

선형해석평가의 경우, 부재 강도는 「건축구조기준」에 따른다. m 계수법 및 비선형해석평가의 경우, 각각 7.5.3.1 및 7.5.3.2의 요구조건에 따른다.

#### 7.5.3.1 m 계수법

- (1) 압축력을 받는 가새의 기대강도  $Q_{CE}$ 는 부재좌굴 또는 국부좌굴 한계상태에 대하여 산정된 강도 중 최솟값으로 한다. 유효설계강도  $P_{CE}$ 는 「건축구조기준」에 따라 산정한다. 이때, 저항계수  $\phi=1.0$ 를 사용하고, 재료항복강도로 예상항복강도  $F_{ye}$ 를 사용한다.
- (2) X-형 가새골조인 경우, 일반적으로 두 가새 중앙에서 거셋플레이트로 연결되므로, 가새 유효길이는 거셋플레이트를 제외한 가새 전체 길이의 0.5배로 한다. 기타 가새 골조(쉐브론, V형, 단일가새 등)인 경우, 가새 길이는 가새 단부에서 단부까지의 길이로 한다.
- (3) 인장력을 받는 가새의 기대강도  $Q_{CE}$ 는 7.4.3.1의 기둥과 같이 산정한다.
- (4) 보와 기둥의 기대강도  $Q_{CE}$  및 최소(하한) 강도  $Q_{CL}$ 는 7.4.3.1에 따라 완전강접모멘트골조의 보와 기둥과 같이 산정한다. 축강도의 10 퍼센트를 초과하는 축하중을 받는 보의 강도는 완전강접모멘트골조 기둥과 같이 산정한다.
- (5) 접합부의 최소(하한) 강도는 「건축구조기준」에 따라 산정한다. 이때, 저항계수  $\phi=1.0$ 를 사용하고, 재료 항복강도로 공칭(최소)항복강도  $F_y$ 를 사용한다.

#### 7.5.3.2 비선형해석평가

- (1) 비선형 정적해석절차의 경우, 부재별 힘-변위 관계는 7.5.2.2에 따라 결정한다. 접합부 기대강도  $Q_{CE}$ 는 선형절차와 동일한 값을 사용한다.
- (2) 비선형 동적해석절차의 경우, 실험 또는 「건축구조기준」에서 인정하는 기타 방법을 통해 완전한 부재별 이력거동을 결정하여야 한다.

### 7.5.4 허용기준

선형해석평가의 경우, 허용기준은 「건축구조기준」에 따른다. m 계수법 및 비선형해석평가의 경우, 허용기준은 다음 사항과 각각 7.5.4.1 및 7.5.4.2의 요구조건에 따른다.

- (1) 가새의 축방향 압축과 인장은 변형지배거동으로 간주한다.
- (2) 축강도의 10 퍼센트를 초과하는 축하중을 받는 보와 기둥의 거동은 7.4.4의 완전강접모멘트골조의 기둥과 동일한 기준으로 힘지배거동 또는 변형지배거동으로 판단한다.
- (3) 명시적으로 접합부 모델링이 없거나 접합부가 안정적인 연성을 확보하고 있다는 실험적 증거가 없는 경우, 거셋플레이트, 볼트, 용접, 기타 연결부를 포함한 가새 접합부에 작용하는 압축, 인장, 전단, 휨은 힘지배거동으로 간주한다.

### 7.5.4.1 m 계수법

- (1) m 계수법을 위한 부재별 허용기준은 <표 7-5>와 같다.
- (2) V형 또는 역V형 가새골조의 보, 접합부, 지지부재는 중력하중조합의 비균형적 하중효과를 저항하기 위해 힘지배거동으로 평가한다. 비균형 하중효과는 인장 가새의 예상 항복강도와 압축 가새 예상 압축강도의 30 퍼센트를 사용하여 산정한다.

### 7.5.4.2 비선형해석평가

비선형해석평가를 위한 접합부별 모델링변수와 허용기준은 <표 7-6>과 같다.

<표 7-5> 철골 중심가새골조의 m 계수법 허용기준

부재 및 조건		거주 가능	1차부재		2차부재		
			인명 안전	붕괴 방지	인명 안전	붕괴 방지	
압축 가새	세장 <sup>1)</sup> $\frac{KL}{r} \geq 4.2 \sqrt{\frac{E}{F_y}}$	H형강, 쌍ㄱ형강 면내좌굴 <sup>2)</sup> , 쌍ㄷ형강 면내좌굴 <sup>2)</sup>	1.25	6	8	7	9
		쌍ㄱ형강 면외좌굴 <sup>2)</sup> , 쌍ㄷ형강 면외좌굴 <sup>2)</sup>	1.25	5	7	6	8
		강관, 파이프, ㄱ형강	1.25	5	7	6	8
	콤팩트 <sup>1),3)</sup> $\frac{KL}{r} \leq 2.1 \sqrt{\frac{E}{F_y}}$	H형강, 쌍ㄱ형강 면내좌굴 <sup>2)</sup> , 쌍ㄷ형강 면내좌굴 <sup>2)</sup>	1.25	5	7	6	8
		쌍ㄱ형강 면외좌굴 <sup>2)</sup> , 쌍ㄷ형강 면외좌굴 <sup>2)</sup>	1.25	4	6	5	7
		강관, 파이프	1.25	4	6	5	7
중간		세장과 콤팩트 보정후 값들을 직선보간한다.					
인장 가새 <sup>4)</sup>		1.25	5 <sup>1),5)</sup>	7 <sup>1),5)</sup>	8 <sup>1),6)</sup>	10 <sup>1),6)</sup>	
인장을 받는 보, 기둥		1.25	3	5	6	7	

- 1) 「건축구조기준」의 철골특수중심가새골조를 위한 접합부 요구조건을 만족하지 않는 경우, 허용기준에 0.8을 곱한다.
- 2) 「건축구조기준」의 철골특수중심가새골조를 위한 조립가새부재의 단속긴결재 요구조건을 만족하지 않는 경우, 허용기준에 0.5를 곱한다.
- 3) 가새 단면이 「건축구조기준」의 강구조 내진설계에 있는 내진조밀단면이나 콘크리트충전 단면인 경우에 이 허용기준을 적용한다. 가새단면이 비조밀단면인 경우 허용기준에 0.5를 곱한다. 내진조밀단면과 비조밀단면 사이의 단면을 가진 가새의 경우, 직선보간을 통해 결정된 값을 허용기준에 곱한다.
- 4) 인장만 받는 가새의 경우, m 계수를 2.0으로 나눈다. 그러나 1.25보다 작을 필요는 없다.
- 5) 쌍ㄱ형강, 강관, 파이프, 단일ㄱ형강의 경우, m 계수에 0.8을 곱한다.
- 6) 쌍ㄱ형강, 강관, 파이프, 단일ㄱ형강의 경우, m 계수에 0.7을 곱한다.

<표 7-6> 철골 중심가새골조의 비선형해석평가 모델링 주요 변수 및 허용기준

부재 및 조건		모델링 주요변수			허용기준 (소성변형, mm)			
		소성변형 (mm)		잔류 강도비 c	거주 가능	인명 안전	붕괴 방지	
		a	b					
압 축	세장  $\frac{KL}{r} \geq 4.2 \sqrt{\frac{E}{F_y}}$	H형강, 쌍꺾형강 면내좌굴 <sup>3)</sup> , 쌍꺾형강 면내좌굴 <sup>3)</sup>	0.5Δ <sub>c</sub>	10Δ <sub>c</sub>	0.3	0.5Δ <sub>c</sub>	8Δ <sub>c</sub>	10Δ <sub>c</sub>
		쌍꺾형강 면외좌굴 <sup>3)</sup> , 쌍꺾형강 면외좌굴 <sup>3)</sup>	0.5Δ <sub>c</sub>	9Δ <sub>c</sub>	0.3	0.5Δ <sub>c</sub>	7Δ <sub>c</sub>	9Δ <sub>c</sub>
		강관, 파이프	0.5Δ <sub>c</sub>	9Δ <sub>c</sub>	0.3	0.5Δ <sub>c</sub>	7Δ <sub>c</sub>	9Δ <sub>c</sub>
		단일꺾형강	0.5Δ <sub>c</sub>	12Δ <sub>c</sub>	0.3	0.5Δ <sub>c</sub>	9Δ <sub>c</sub>	12Δ <sub>c</sub>
가 새 1),2)	콤팩트 <sup>4)</sup>  $\frac{KL}{r} \leq 2.1 \sqrt{\frac{E}{F_y}}$	H형강, 쌍꺾형강 면내좌굴 <sup>3)</sup> , 쌍꺾형강 면내좌굴 <sup>3)</sup>	1Δ <sub>c</sub>	8Δ <sub>c</sub>	0.5	0.5Δ <sub>c</sub>	7Δ <sub>c</sub>	8Δ <sub>c</sub>
		쌍꺾형강 면외좌굴 <sup>3)</sup> , 쌍꺾형강 면외좌굴 <sup>3)</sup>	1Δ <sub>c</sub>	7Δ <sub>c</sub>	0.5	0.5Δ <sub>c</sub>	6Δ <sub>c</sub>	7Δ <sub>c</sub>
		강관, 파이프	1Δ <sub>c</sub>	7Δ <sub>c</sub>	0.5	0.5Δ <sub>c</sub>	6Δ <sub>c</sub>	7Δ <sub>c</sub>
중간		직선보간						
인장 가새 <sup>5),6),7)</sup>	H형강	10Δ <sub>T</sub>	13Δ <sub>T</sub>	0.6	0.5Δ <sub>T</sub>	10Δ <sub>T</sub>	13Δ <sub>T</sub>	
	쌍꺾형강	9Δ <sub>T</sub>	12Δ <sub>T</sub>	0.6	0.5Δ <sub>T</sub>	9Δ <sub>T</sub>	12Δ <sub>T</sub>	
	강관	9Δ <sub>T</sub>	11Δ <sub>T</sub>	0.6	0.5Δ <sub>T</sub>	8Δ <sub>T</sub>	11Δ <sub>T</sub>	
	파이프	8Δ <sub>T</sub>	9Δ <sub>T</sub>	0.6	0.5Δ <sub>T</sub>	7Δ <sub>T</sub>	9Δ <sub>T</sub>	
	단일꺾형강	10Δ <sub>T</sub>	11Δ <sub>T</sub>	0.6	0.5Δ <sub>T</sub>	8Δ <sub>T</sub>	10Δ <sub>T</sub>	
인장을 받는 보, 기둥 <sup>5)</sup>		5Δ <sub>T</sub>	7Δ <sub>T</sub>	1.0	0.5Δ <sub>T</sub>	6Δ <sub>T</sub>	7Δ <sub>T</sub>	

- 1) Δ<sub>c</sub>는 예상(기대) 좌굴하중에서의 축방향 변형이다.
- 2) 「건축구조기준」의 철골특수중심가새골조를 위한 접합부 요구조건을 만족하지 않는 경우, 허용기준에 0.8을 곱한다. 다만, 접합부와 그 거동이 모델에 명시적으로 포함되어 있으면 허용기준을 그대로 사용할 수 있다.
- 3) 「건축구조기준」의 철골특수중심가새골조를 위한 조립가새부재의 단속긴결재 요구조건을 만족하지 않는 경우, 모델링 변수 a, b와 허용기준에 0.5를 곱한다.
- 4) 가새 단면이 「건축구조기준」의 강구조 내진설계에 있는 내진조밀단면이나 콘크리트충전 단면인 경우에 이 모델링 변수와 허용기준을 적용한다. 가새단면이 비조밀단면인 경우 허용기준에 0.5를 곱한다. 내진조밀단면과 비조밀단면 사이의 단면을 가진 가새의 경우, 직선보간을 통해 결정한 값을 허용기준에 곱한다..
- 5) Δ<sub>T</sub>는 예상(기대) 인장항복하중에서의 축방향 변형이다.
- 6) 인장만 받는 가새의 경우, 허용기준을 2.0으로 나눈다. 로드가새인 경우, 인장을 받는 파이프에 해당하는 모델링 변수와 허용기준을 사용하나, 허용기준을 2.0으로 나눈다.
- 7) 「건축구조기준」의 철골특수중심가새골조를 위한 접합부 요구조건을 만족하지 않는 경우, “거주가능”을 제외한 허용기준에 0.8을 곱한다. 다만, 접합부와 그 거동이 모델에 명시적으로 포함되어 있으면 허용기준을 그대로 사용할 수 있다.

## 7.6 경량지붕다이아프램

- (1) 콘크리트가 아닌 경량마감재로 마감되는 지붕의 경우 다이아프램 역할을 하는 경량패널, 데크플레이트, 또는 가새와 지진력 저항시스템간의 접합부는 내진성능을 확보하여야 한다.
- (2) 수직의 지진력 저항시스템이 비탄성 연성거동을 발현할 때 다이아프램과 접합부는 탄성상태를 유지하여야 한다.
- (3) 지진력 저항시스템과의 접합부는 용접이나 파스너로 접합되어야 하며, 다이아프램의 전단력을 수직의 지진력 저항시스템으로 전달할 수 있는 성능을 확보하여야 한다.
- (4) 경량패널 또는 데크의 유닛이 다이아프램역할을 하는 것으로 설계할 경우, 길이방향 조인트(연결부)는 다이아프램 전단력 전달성능을 확보하여야 한다.
- (5) 지붕 아래 수평가새골조 또는 인장 로드(rod) 가새가 설치된 경우, 데크플레이트와 수평가새가 다이아프램의 전단력을 적절히 분배하는지 확인하고, 이를 고려하여 평가하여야 한다. 단, 수평가새가 다이아프램역할을 100 퍼센트 수행하는 것으로 설계할 경우에는 다이아프램의 전단력을 적절히 분배하는지 확인하지 않아도 된다.
  - ① 수평가새의 경사는 지붕 경사와 동일하여야 한다.
  - ② 수평가새는 기존 골조에 용접 또는 볼트 접합되어야 한다. 거셋플레이트의 유무는 선택적이다.
  - ③ 지붕에 설치된 인장 로드(rod) 가새는 턴버클들이 클레비스(clevis) 핀으로 연결된 로드들로 구성된다. 클레비스 핀은 거셋플레이트에 볼트접합되어야 한다. 거셋플레이트는 강재보나 기둥, 벽체에 접합되어야 하며, 접합부의 강도는 로드 강도를 발현할 수 있어야 한다.

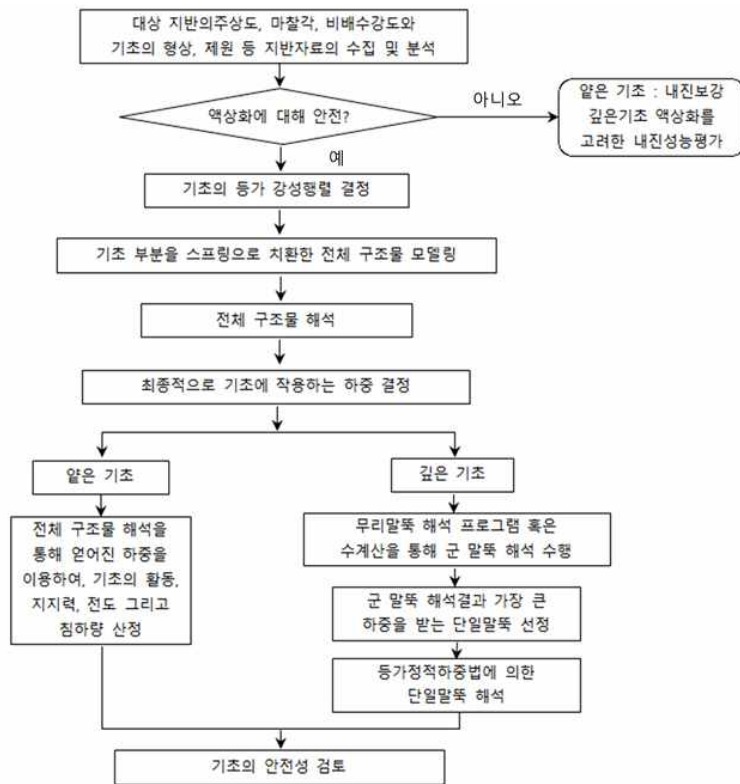
### 제 8 장 기초 및 지반

#### 8.1 일반사항

- (1) 이 장은 학교시설 기초와 흙 구조물에 대한 내진설계와 내진성능평가를 위하여 지반조사, 지진해석을 위한 기초의 모델링, 액상화 평가 등을 규정한다.
- (2) 여기서 언급되지 않는 사항은 「건축구조기준」과 「구조물기초설계기준」을 따른다.
- (3) 건축물 기초의 내진설계는 필요시 숙련된 지반공학기술자의 협력하에 수행되어야 한다.

**[해설]**

[해그림 8-1]은 기초의 내진성능평가절차를 보여준다. 우선, 내진성능평가대상 구조물의 지반자료 및 기초제원 등을 수집한다. 기초지반의 액상화 발생이 예상되는 경우에는 얕은기초의 경우 내진보강을 수행하고, 깊은기초의 경우 액상화 영향을 고려한 내진성능평가를 수행한다. 액상화에 대하여 안전한 경우, 기초를 고정단, 힌지 또는 스프링 경계조건으로 모델링하여 지진시 구조물의 응답 및 기초에 작용하는 하중을 산정할 수 있다. 다만, 지진시 상부 구조물의 동적거동을 보다 정확하게 반영하기 위하여 기초를 고정단이 아닌 스프링으로 치환하여 기초와 지반의 상호작용을 고려하여 해석하는 방법이 현재 적용 가능한 최선의 설계방법이라 할 수 있으며, 지반-구조물 상호작용을 고려한 해석을 통하여 기초에 작용하는 하중을 결정하고, 이 하중에 대하여 기초의 내진안정성을 등가정적해석법을 적용하여 평가한다.



[해그림 8-1] 기초의 내진성능평가 절차

## 8.2 지반조사

### 8.2.1 지반조사의 목적

지반조사는 아래의 목적을 달성하기 위해 시행되어야 한다.

- (1) 내진설계 및 성능평가를 위한 지반분류
- (2) 기존 및 신설 기초의 지지력 평가
- (3) 기타 사면과 옹벽의 내진안정평가

### 8.2.2 지반조사 방법

- (1) 시추조사
- (2) 탄성과 탐사
- (3) 실내시험
- (4) 기초형식의 확인을 위한 조사
- (5) 평판재하시험
- (6) 부지특성평가를 위한 시험

#### [해설]

##### (1) 시추조사

##### ① 시추조사의 필요 개소

내진성능평가를 위한 시추조사는 학교부지 내 부속건물에 최대한 인접하여 실시할 수 있도록 하며, 시추조사 결과로부터 불리한 값을 내진설계 및 성능평가에 적용한다. 특등급으로 지정된 학교의 경우 학교부지 내 최소 2개소 이상의 시추조사를 실시하고, 1등급으로 지정된 학교는 1개소 이상의 시추조사를 실시한다.

<해표 8-1> 시추조사 필요개소

종류	평가용 최소개소	시추조사 최소개소	시추조사의 보완
긴급대피시설로 지정된 특등급 구조물	2 개소	2 개소	-
긴급대피시설로 지정되지 않은 특등급 구조물	2 개소	1 개소	300m 이내의 기존 시추조사자료 혹은 국토지반정보 포털 시스템 활용
1등급 구조물	1 개소	1 개소	-

##### ② 시추조사 개소의 저감 및 보완

긴급대피시설로 지정되지 않은 특등급 구조물의 경우, 최소 시추조사 개소를 1개소로 감할 수 있으며, 1개소는 300m 이내의 기존 시추조사자료나 국토지반정보 포털 시스템(www.geoinfo.or.kr)을 활용하여 보완할 수 있다. 다만, 암반까지 시추기록이 존재하여야 하며, 지층별 입도분포곡선과 에너지 보정된 표준관입시험 결과를 확보할 수 있어야 한다.

##### ③ 시료의 채취

부지 고유의 지반응답해석이 필요하다고 판단되는 경우 비교란 시료를 채취할 수 있다.

④ 표준관입시험

시추조사로 얻어지는 표준관입 시험값은 반드시 표준관입 시험기의 에너지효율을 고려하여  $N_{60}$ 값으로 보정되어야 한다. 또한, 기타 표준관입시험 결과에 영향을 줄 수 있는 사항들에 대한 보정이 가능하도록 지반조사보고서에 시추 당시 조건을 상세히 명기할 수 있도록 한다.

⑤ 액상화 평가를 위한 시추조사

액상화 전단저항응력을 평가하기 위한 시추조사는 지표면 아래 20m까지 실시한다. 지금까지 사례 연구에 의하면 지표면에서 20m 아래에 놓여있는 지반에서는 액상화 현상이 발생된 경우가 보고되지 않았으므로, 액상화 평가를 위한 시추조사는 지표면 아래 20m까지로 제한한다. 액상화 평가는 주로 표준관입 시험의  $N$ 값과 입도 분포에 의해 실시되며, 필요한 경우 시료를 채취하여 실내 반복시험을 수행한다.

(2) 지반의 최대 전단탄성계수 결정에 필요한 전단파 속도 주상도를 획득하기 위해서는 현장탄성파 시험을 수행하여야 한다. 현장 탄성파시험은 선형한계 변형률 이하의 저변형률 영역 (<0.001 퍼센트)에서의 전단파 속도 주상도를 도출하는 시험으로 크로스홀, 다운홀, 업홀, SPS 검층등의 공내탄성과 시험법과 SASW, HWAW, MASW 등의 표면파 기법이 있다. 부득이하게 현장 탄성파시험이 결과 확보가 어려운 경우에는 전문가의 자문을 얻어 관입 저항값과 전단파 속도의 경험적 상관관계를 통하여 전단파 속도를 획득할 수 있으며, 다음 해식 (8-1)과 같이 국내 지반에 대해 제안된 상관관계식을<sup>5)</sup> 활용할 수 있다.

$$V_s = 65.64N^{0.407} \tag{해 8-1}$$

(3) 실내시험으로는 변형률 크기에 따른 전단탄성계수와 감쇠비의 변화를 얻기 위한 공진기동시험(resonant column test), 진동삼축시험(cyclic triaxial test)이나 진동단순전단시험(cyclic simple shear test), 비틀전단시험(torsional shear test)등이 있다. 이들 시험은 현장에서 채취된 시료를 이용하여 수행하는 것이 원칙이나 흐트러지지 않은 시료 채취가 어려운 경우에는 현장 밀도를 고려하여 재성형된 시료를 사용할 수 있다. 시험 시 변형률 크기가 크지 않은 경우, 시료에 가해지는 교란 정도가 미미하므로, 1개의 시료를 이용하여 여러 개의 구속압 단계의 시험을 실시하는 단계적 시험이 가능하다. 이때 변형률 범위는  $10^{-4} \sim 1$  퍼센트 영역을 추천한다. 이때 시료가 채취된 깊이에서의 구속압 효과를 고려하기 위하여, 최소 3가지 구속압 단계(현장 지반 평균 주응력의 1/2배, 현장 지반의 평균 주응력, 현장 지반 평균 주응력의 2배)에서 시험을 실시하고 시공 후에 구속압 정도를 고려하여 선택 사용한다. 현장 여건상 부득이하게 실내 반복시험을 수행하지 못하여 지반의 비선형 거동의 측정이 불가능할 경우에는 전문가의 자문을 얻어 경험적 상관관계를 포함한 관계식을 적용할 수 있다.

(4) 기초형식의 확인

- ① 신뢰할 수 있는 기초의 도면을 확보할 수 없는 경우 시험굴 조사 등을 실시하여 기초의 형식을 확인하여야 한다.
- ② 세부적인 기초의 평면배치는 가능한 범위 내에서 추정할 수 있다.
- ③ 미확인 기초의 추정은 건축 당시 가장 일반적인 설계방식에 근거하여 추정되어야 하며, 그로 인한 결과는 보수적인 내진성능평가 결과로 반영되어야 한다.

5) Sun, Chang-Guk, Cho, Chang-Soo, Son, Minkyung, Shin, Jin Soo, "Correlations Between Shear Wave Velocity and In-Situ Penetration Test Results for Korean Soil Deposits", Pure and Applied Geophysics, Volume 170, Issue 3, pp.271-281, 2013

(5) 평판재하시험

평판재하시험은 얇은기초 극한지지력의 평가, 구조물 동적해석을 위한 지반반력계수의 평가를 위해 시행할 수 있으며, 평가를 실시하는 기초와 인접한 지역, 동일표고 상에서 실시되어야 한다.

(6) 부지특성 평가 방법

대상 지반의 부지특성 평가를 위하여 실시하는 현장 및 실내 반복시험방법은 각 시험의 특성에 따라 매우 다양한 종류의 지반물성치를 획득하게 하고, 각 시험에서 결정 가능한 지반물성치는 서로 다르다. 건설되는 구조물의 중요도, 시험장비의 가용성 지반조사 비용 등을 고려하여 지반조사기법의 조합이 결정되므로, 현장 여건에 따라 각 시험에서 결정된 지반물성치를 효과적으로 결합하여 대상 지반의 부지특성을 평가하여야 한다. 특등급으로 지정된 학교의 경우, 부지특성 평가 시 현장탄성과 시험과 실내 시험을 이용한 지반재료의 물성평가를 모두 수행하는 것을 권장하나 시험장비의 가용성 및 지반조사 비용의 제한 등으로 인하여 현장시험만 가능할 경우, 현장시험을 통하여 전단파 속도 주상도를 반드시 획득한 후, 각 층의 정규화 전단탄성계수 감소곡선( $G/G_{max} - \log \gamma$ )과 변형률 크기에 따른 감쇠비( $D - \log \gamma$ )관계는 문헌조사를 통하여 획득할 수 있다. 구체적인 절차는 「구조물기초설계기준」에 제시된 방법을 따른다.

### 8.2.3 지반조사 보고서

(1) 모든 기존 및 신규 지반조사 결과는 숙련된 지반공학기술자의 검토 후 보고서의 형태로 책임구조기술자에게 제출되어야 한다.

(2) 지반조사 보고서는 다음 사항을 포함한다.

- ① 깊이별 지층 구분(지층단면도)
- ② 지하수위
- ③ 기초의 형태
- ④ 시추조사 결과
- ⑤ 지층별 지반분류(통일 분류법) 및 토성시험 결과
- ⑥ 탄성과 시험 또는 이와 동등한 시험 결과
- ⑦ 지반분류
- ⑧ 액상화 발생 가능층의 여부
- ⑨ 기초의 지지력, 지반반력계수

## 8.3 구조물의 해석을 위한 기초지반의 모델링

### 8.3.1 얇은기초

(1) 지하층이 있는 시설물에서 지하층하부에 설치되는 기초는 고정단으로 이상화한다.

(2) 지상 1층 하부에 설치되는 기초는 고정단 또는 스프링 경계조건으로 해석을 수행할 수 있다. 다만, 기초를 연결하는 지중보가 있는 경우에는 힌지로 간략화할 수 있다.

[해설]

얕은기초는 고정단, 힌지 또는 스프링 경계 조건으로 해석을 수행한다. 다만, 지진하중으로 인하여 기초로 전달되는 수평력과 모멘트로 인하여 지진 시 전체 구조계의 안전성 평가 결과가 달라질 수 있는 경우, 이를 엄밀하게 고려하기 위해서 기초와 지반을 스프링(연직, 수평, 회전)으로 모델링하여 전체 구조계의 동적응답해석을 시행하여야 한다. 구조체의 강성이 저평가되지 않도록 기초와 지반의 실제강성을 고려하는 것이 바람직하다.

기초를 힌지 경계조건으로 해석을 수행할 경우 주각 및 지중보를 기초와 함께 모델링하여 이를 설계에 반영하여야 한다.

지반에 접하는 얕은기초의 경계조건을 스프링으로 모델링하는 경우, 다음 해식 (8-2)에 <해표 8-2>와 <해표 8-3>의 값을 적용하여 스프링 강성을 구한다.

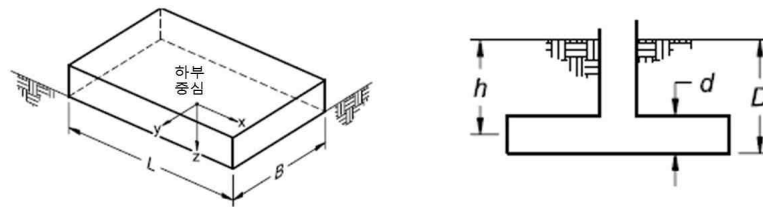
$$K = K_{sur} \beta \tag{해 8-2}$$

여기서

$K$  : 지반에 접하는 얕은기초의 스프링 강성

$K_{sur}$  : 지표면에 있는 얕은기초의 스프링 강성

$\beta$  : 얕은기초의 매입 깊이에 대한 보정계수



<해표 8-2> 얕은기초의 스프링 강성 산정을 위한 지표면 강성

자유도	지표면 강성, $K_{sur}$
x방향 병진운동	$K_{x,sur} = \frac{GB}{2-\nu} [3.4(\frac{L}{B})^{0.65} + 1.2]$
y방향 병진운동	$K_{y,sur} = \frac{GB}{2-\nu} [3.4(\frac{L}{B})^{0.65} + 0.4\frac{L}{B} + 0.8]$
z방향 병진운동	$K_{z,sur} = \frac{GB}{1-\nu} [1.55(\frac{L}{B})^{0.75} + 0.8]$
x방향 회전운동	$K_{xx,sur} = \frac{GB^3}{1-\nu} [0.4(\frac{L}{B}) + 0.1]$
y방향 회전운동	$K_{yy,sur} = \frac{GB^3}{1-\nu} [0.47(\frac{L}{B})^{2.4} + 0.034]$
z방향 회전운동	$K_{zz,sur} = GB^3 [0.53(\frac{L}{B})^{2.45} + 0.51]$

<해표 8-3> 얽은기초의 스프링 강성 산정을 위한 매입깊이에 대한 보정계수

자유도	매입깊이에 대한 보정계수, $\beta$
x방향 병진운동	$\beta_x = (1 + 0.21 \sqrt{\frac{D}{B}} \cdot [1 + 1.6 (\frac{hd(B+L)}{BL^2})^{0.4}])$
y방향 병진운동	$\beta_y = \beta_x$
z방향 병진운동	$\beta_z = [1 + \frac{1}{21} \frac{D}{B} (2 + 2.6 \frac{B}{L})] \cdot [1 + 0.32 (\frac{d(B+L)}{BL})^{2/3}]$
x방향 회전운동	$\beta_{xx} = 1 + 2.5 \frac{d}{B} [1 + \frac{2d}{B} (\frac{d}{D})^{-0.2} \sqrt{\frac{B}{L}}]$
y방향 회전운동	$\beta_{yy} = 1 + 1.4 (\frac{d}{L})^{0.6} [1.5 + 3.7 (\frac{d}{L})^{1.9} (\frac{d}{D})^{-0.6}]$
z방향 회전운동	$\beta_{zz} = 1 + 2.6 (1 + \frac{B}{L}) (\frac{d}{B})^{0.9}$

### 8.3.2 말뚝기초

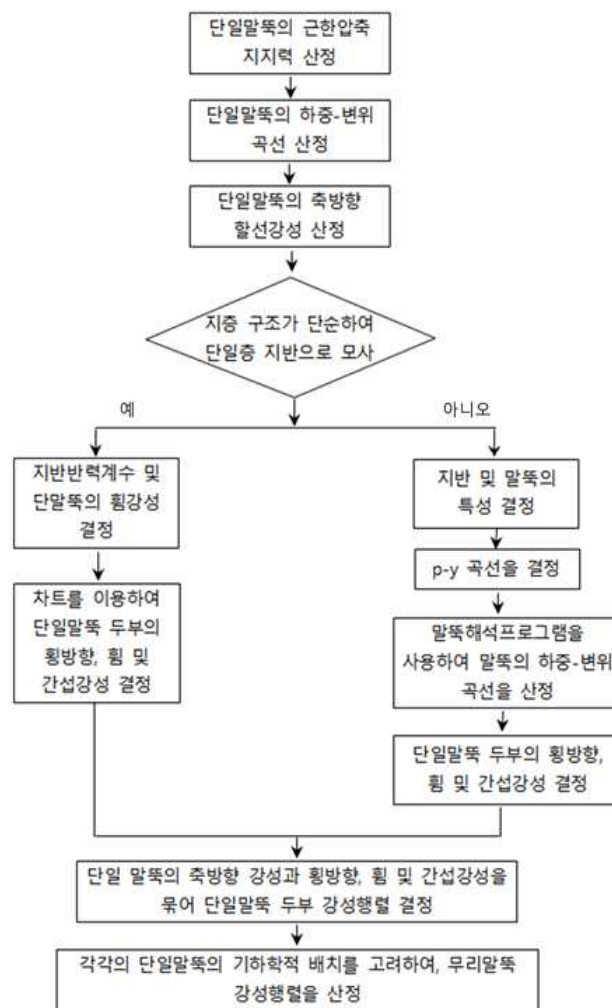
학교시설에 대한 지진해석을 위하여 말뚝기초를 고정단, 힌지 또는 스프링 경계조건으로 해석할 수 있다. 다만, 말뚝의 지지층 확인이 가능한 도면이 존재하지 않는 말뚝기초는 얕은기초로 간주하여 해석을 시행한다.

**[해설]**

말뚝기초를 고정단, 힌지 또는 스프링 경계조건으로 해석을 수행한다. 다만, 지진하중으로 인하여 기초로 전달되는 수평력과 모멘트로 인하여 지진 시 전체구조계의 안전성 평가 결과가 달라질 수 있는 경우, 이를 엄밀하게 고려하기 위해서 말뚝기초의 강성과 지반의 강성을 동시에 고려하여 말뚝 기초를 스프링(연직, 수평, 회전)으로 모델링하여 전체 구조계의 동적응답해석을 시행하여야 한다.

말뚝기초를 힌지 경계조건으로 해석을 수행할 경우 주각 및 지중보를 기초와 함께 모델링하여 이를 설계에 반영하여야 한다.

말뚝기초를 스프링 경계조건 해석을 시행하는 경우 해석의 흐름도는 다음과 같으며, 숙련된 지반공학기술자의 협력 하에 산정될 수 있다.



[해그림 8-3] 말뚝기초를 스프링으로 모델링하는 과정

## 8.4 기초의 안전성평가

### 8.4.1 기초의 기대지지력

기초의 안전성을 검토하기 위한 기초의 기대지지력은 다음과 같이 설계도서에 명시된 기초의 허용지지력과 이에 대한 안전율, 그리고 평가방법에 따른 강도감소계수 등을 반영하여 산정한다.

$$q_e = \phi(3.0q_{all}) \tag{8-1}$$

여기서,

$q_e$  : 기초의 기대지지력

$\phi$  : 강도감소계수 (4.2 선형해석평가 적용시 : 0.65

4.3, 4.4 및 4.5의 성능기반평가법 적용시 : 1.0)

$q_{all}$  : 기초의 허용지지력

- (1) 허용지지력이 명시된 설계도서가 없는 경우에 「건축구조기준」에 따른 고정하중의 1.0배와 활하중의 0.25배를 적용한 경우의 기초반력을 허용지지력으로 간주할 수 있다.
- (2) 설계 당시의 활하중을 조사하여 고정하중의 1.0배와 활하중의 1.0배를 적용한 경우의 기초반력을 허용지지력으로 간주할 수 있다.
- (3) 증축된 건물의 설계 당시 활하중은 증축설계에 적용된 활하중으로 본다.
- (4) (1) 또는 (2)를 적용하기 위해서 현재 사용하중 하에서 침하 등의 문제가 없음을 확인하여야 한다.
- (5) 선형해석평가법의 극한강도설계법에 의한 하중조합, m계수법, 비선형정적절차 및 비선형동적절차에서는 기대지지력을 적용하여 평가한다. 선형해석평가법에서 허용응력설계법의 하중조합으로 기초를 검토하는 경우에는 허용지지력을 적용한다.

#### [해설]

「구조물기초설계기준」에 따르면, 얕은기초의 허용지지력은 시추조사 등으로부터 조사된 극한지지력을 해석 (8-3)과 같이 안전율로 나누어 계산한다. ASCE 41-13에서는 기초의 기대 지지력으로 설계도서에 명시된 허용지지력의 3배를 지진에 대한 기대 지지력으로 고려한다. 학교시설의 얕은기초와 말뚝기초의 지진시 기대 지지력은 지반의 동적지지력은 정적지지력에 비해 감소함을 고려하고(Richards et al., 1993, J. Geotech. Engrg), 안전율 1.0 이상을 확보할 필요가 있다. 따라서 선형해석평가법에서는 「건축구조기준」에 따른 강도감소계수를 적용한다. 성능기반평가법 적용 시에는 힘의 하중의 전달 및 배분을 실상에 가깝게 평가하기 위해 일반적으로 강도감소계수를 적용하지 않는다.

$$q_{all} = \frac{q_{ult}}{FS} \tag{해 8-3}$$

여기서

$q_{ult}$  : 기초의 극한지지력  
 $FS$  : 안전율

해외 참고기준인 ASCE 41-13에서는 허용지지력을 명기한 설계도서가 없는 경우, 중력하중조합에 의한 수직반력의 1.5배로 기대지지력을 제한하고 있다. 다만 해당 참고기준에서는 기초를 고정된 지지점으로 모델링하는 경우에는 강도의 상한치(기대 지지력의 2배)를 적용할 수 있도록 하고 있으며, 유한한 강성을 갖는 모델을 사용하는 경우에는 강도의 상하한치(기대지지력의 2배 및 0.5배)를 모두 고려하여 해석하도록 규정하고 있다. 이 매뉴얼에서는 허용지지력을 명기한 설계도서가 없는 경우에 중력하중조합에 의한 반력의 3.0배까지를 기대지지력으로 볼 수 있다.

- (1) 설계 당시의 하중을 조사하지 않는다면 현행기준 활하중의 25%를 예상 활하중으로 보고  $1.0D + 0.25L$ 을 적용한다.
- (2) 대부분의 기초가 허용응력설계법에 의해서 설계되어 왔음을 고려하여 설계 당시의 하중을 조사하여 적용한다면  $1.0D + 1.0L$ 을 적용할 수 있다. 설계도서가 없다면 당시의 하중기준 상의 활하중을 적용할 수 있다.
- (3) 증축설계 시에 기초에 대한 검토가 이루어졌다는 가정 하에 적용 하중기준은 최초 신축설계 시점이 아닌 증축설계 시점을 기준으로 결정한다.

### 8.4.2 얇은기초

얇은기초의 경계조건을 고려한 학교시설에 대한 해석결과로부터 얇은기초에 작용하는 축력, 모멘트, 전단력에 대하여 다음이 검토되어야 한다.

- (1) 얇은기초에 작용하는 축력과 모멘트 조합에 따른 기초저면의 접지압 분포가 고려되어야 한다. 기초저면에 작용하는 모멘트는 거주가능수준에서는 탄성한계상태, 인명안전수준에서는 소성한계상태를 초과할 수 없다.
- (2) 기초저면에 작용하는 전단력에 대하여 수평방향 활동에 대한 안전율이 1.5 이상이 되어야 한다.

**[해설]**

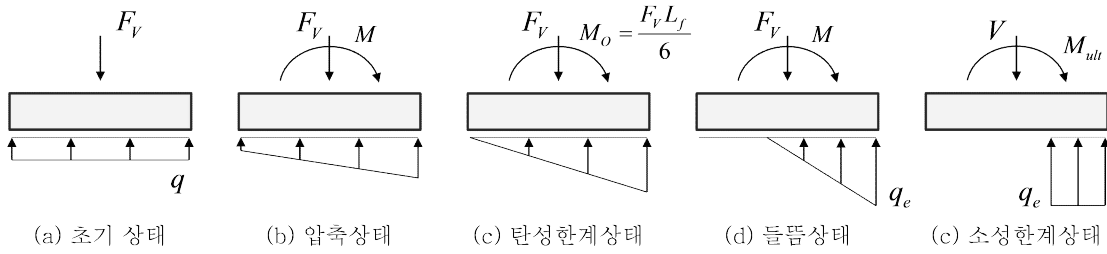
축력과 휨모멘트가 동시에 작용하는 얇은기초에는 휨모멘트의 크기에 따라 [해그림 8-4]와 같이 기초저면의 접지압 분포가 달라진다. 얇은기초에 작용하는 휨모멘트가 해식 (8-4)의  $M_O$  이상이 되면, 탄성한계상태를 초과하여 들뜸상태가 된다. 또한, 얇은기초에는 작용하는 휨모멘트는 소성한계상태인 해식 (8-5)의 극한모멘트내력( $M_{ult}$ )를 초과할 수 없다.

$$M_O = \frac{F_V L_f}{6} \tag{해 8-4}$$

$$M_{ult} = \frac{F_V L_f}{2} \left( 1 - \frac{F_V}{A_f q_c} \right) \tag{해 8-5}$$

여기서

$F_V$  : 수직력  
 $L_f$  : 기초판의 폭  
 $A_f$  : 기초판의 저면적  
 $q_c$  : 설계용접지압



[해그림 8-4] 얽은기초에서 축력과 모멘트 조합에 따른 기초저면의 접지압 분포

기초저면에 작용하는 전단력에 대하여 해식 (8-6)와 같이 수동토압을 고려하여 수평방향 활동에 대한 안전율이 1.5 이상이 되어야 한다.

$$FS = \frac{F_V \tan(k_1 \phi') + P_p}{F_H} \geq 1.5 \tag{해 8-6}$$

$$P_p = \frac{1}{2} \gamma B D^2 K_p + 2c' B D \sqrt{K_p} \tag{해 8-7}$$

여기서

$F_V$  : 수직력

$F_H$  : 전단력

$\phi'$  : 마찰각

$k_1$  : 마찰각에 대한 저감계수 (: 1/2 ~ 2/3)

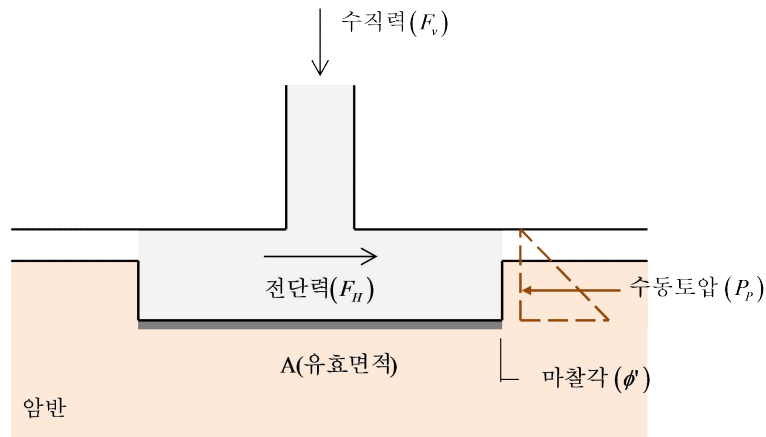
$P_p$  : 수동토압

$\gamma$  : 암반의 중량밀도

$B$  : 기초의 폭

$D$  : 기초의 깊이

$$K_p = \tan^2 \left( 45 + \frac{\phi'}{2} \right)$$



[해그림 8-5] 얽은기초에서 전단력에 대한 검토

### 8.4.3 말뚝기초

말뚝기초의 경계조건을 고려한 학교시설의 지진해석 결과로부터 말뚝기초에 작용하는 축력, 모멘트, 전단력에 대하여 다음이 검토되어야 한다.

- (1) 말뚝기초에 작용하는 축력과 모멘트에 대하여 지반에 매입된 단일말뚝이 안전하게 저항하도록 검토 및 설계되어야 한다.
- (2) 말뚝기초에 작용하는 전단력에 대하여 지반에 매입된 단일말뚝이 안전하게 저항하도록 검토 및 설계되어야 한다.

**[해설]**

지진시 말뚝기초에 작용하는 축력뿐만 아니라 휨모멘트와 전단력에 대한 안전성 검토가 요구된다. 기초를 지지하는 군말뚝에 작용하는 축력, 휨모멘트, 전단력을 단일말뚝에 작용하는 하중으로 치환하여, 지반에 매입된 단일말뚝해석(p-y 해석 등)의 결과로 말뚝의 안전성이 검토되어야 한다.

## 8.5 액상화 평가

- (1) 기초구조물은 지반 액상화의 피해를 입지 않도록 액상화 발생 가능성을 검토한다.
- (2) 특정조건에 해당하는 경우 액상화 평가를 생략할 수 있다.
- (3) 액상화 평가를 위한 설계지진 규모는 리히터규모 6.5를 적용한다.
- (4) 액상화 평가에는 현장시험결과를 이용한 간편예측법 또는 실내반복하중시험을 이용한 상세예측법 등을 적용한다.
- (5) 액상화가 발생하는 경우, 액상화 발생 조건과 일부 기초의 침하만으로 구조물을 평가해서는 안 되며, 액상화로 인한 기초의 침하가 전체 구조체의 안전성에 미치는 영향을 평가하여야 한다.
- (6) 액상화로 인한 큰 피해가 예상되는 지역에는 액상화 방지 대책을 계획한다.

[해설]

(1) 액상화 발생 가능성은 대상 현장에서 액상화를 유발시키는 전단저항응력과 지진에 의해 발생 되는 지진전단응력의 비로서 정의되는 안전율로 평가한다. 전단저항응력은 지진 시 액상화에 저항할 수 있는 지반의 전단응력(강도)을 의미하며 지진전단응력은 지진의 진동으로 발생하는 진동전단응력을 의미한다. 일반적으로 액상화는 지하수위가 높은 하천이나 해상 퇴적모래 지반이나 매립지반에서 일어나며, 풍화토 및 점성토 지반, 지하수위가 지표면으로부터 15m 아래에 있는 지반에서는 발생하지 않는다.

(2) 액상화 평가가 생략 가능한 조건은 다음과 같다.

- ① 지하수위 상부 지반
- ② 주상도상의 표준관입저항치(N)가 20 이상인 지반
- ③ 지반심도가 20 m 이상인 지반
- ④ 세립토 함유량이 35 퍼센트 이상인 경우
- ⑤ 상대밀도가 80 퍼센트 이상인 지반
- ⑥ 대상 지반의 입도분포곡선으로부터 액상화가 발생 가능한 입도분포영역 외에 분포하는 경우
- ⑦ 지하층이 있는 경우

(4) 액상화 평가절차에 대한 흐름도는 [해그림 8-6]에 나타내었다. 액상화 간편예측법은 표준관입시험 결과의 N값을 이용하고, 액상화 상세예측법은 실내 반복시험을 이용한다. 액상화에 대한 구체적인 절차는 「구조물기초설계기준」에 제시된 방법을 따른다.

① 표준관입시험 N값을 이용한 액상화 간편예측법

액상화 지역의 지반거동을 해석적이나 물리적으로 모형화하기 어려우므로 Seed and Idriss(1971)의 간편법에 기초한 액상화 간편예측법을 통해 액상화에 대한 안전율을 산정한다. 액상화 안전율( $F_s$ )은 액상화에 저항할 수 있는 지반의 전단저항응력( $\tau_l$ )에 대하여 지진 시 지반에 발생하는 지진전단응력( $\tau_d$ )의 비로 정의한다. 간편예측법에 따른 액상화 평가방법은 「구조물기초설계기준」에 제시된 방법을 따른다.

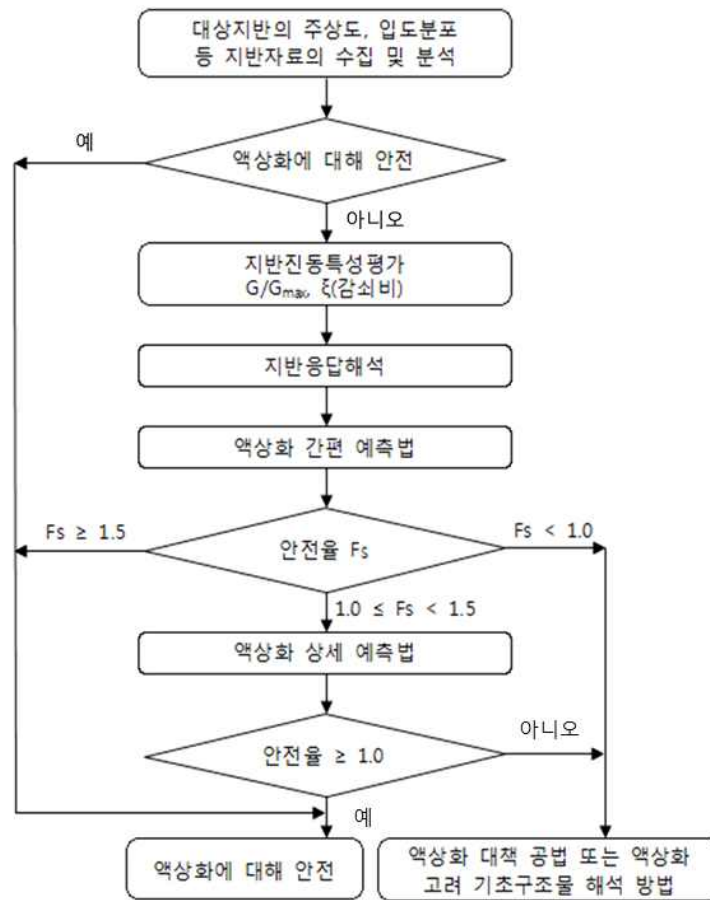
$$F_s = \frac{\tau_l / \sigma'_v}{\tau_d / \sigma'_v} \tag{해 8-8}$$

여기서,

$\tau_l / \sigma'_v$  : 액상화 전단 저항응력비

$\tau_d / \sigma'_v$  : 지진 저항응력비

② 대상 지반의 액상화 간편 예측법에 대한 안전율이  $1.0 \leq F_s < 1.5$  인 경우 지반응답해석과 실내 반복시험을 통한 상세 예측법을 실시한다. 상세 예측법에서 액상화에 대한 안전율은 1.0을 적용한다. 안전율이 1.0 미만인 경우 필요시 대책공법을 마련하고, 1.0 이상인 경우에는 액상화에 대해 안전한 것으로 판정한다. 상세예측법에 따른 액상화 평가방법은 「구조물기초설계기준」에 제시된 방법을 따른다.



[해그림 8-6] 액상화 평가 흐름도

(5) 일부 기초의 침하가 구조물의 붕괴를 일으키지는 않으므로, 전체구조물의 안전성의 관점에서 액상화의 영향이 평가되어야 한다. 선단지지 말뚝기초 형식의 학교건물의 경우 하부지반에서 액상화가 발생하되 측방유동(lateral spreading)의 위험성이 없으면 안전한 것으로 평가한다. 지반 및 기초구조물의 하부지반에서 액상화 피해가 예상될 때, 지반공학 전문가의 자문을 통해 기초의 파괴 및 전체 구조계의 안정성을 평가하여야 한다.

(6) 지진으로 인하여 심각한 손상이 예상되는 상부구조물에 액상화로 인한 기초의 부등침하가 부가적인 불안전 상태를 유발할 경우, 액상화 대책공법을 수립하여야 한다.

① 액상화 대책 공법을 설계할 경우 결정할 사항은 다음과 같다.

- 1) 대책 공법
- 2) 대책 공법의 시공 범위(평면 및 단면)
- 3) 대책 공법의 구체적 설계

② 액상화 대책 공법으로 다음과 같은 방법이 있다.

- 1) 과잉 간극수압의 발생을 방지하는 방법: 다짐, 고결, 치환
- 2) 과잉 간극수압을 소산시키는 방법: 배수공법(drain재 설치), 치환
- 3) 위의 두 방법을 병행 시행하는 방법
- 4) 구조적 대책: 널말뚝, 말뚝 등을 설치하여 대상 구조물에 액상화에 의한 피해가 생기지 않도록 하는 방법

## 8.6 기타 흙 구조물의 안전성평가

### 8.6.1 옹벽

- (1) 옹벽의 내진해석법으로는 등가정적해석법을 적용한다.
- (2) 등가정적해석에서 옹벽에 작용하는 동적토압은 Mononobe-Okabe 토압이론을 적용하여 산정한다.
- (3) 옹벽은 미끄러짐 파괴, 지지력 파괴, 전도파괴, 전체 활동파괴 등에 대하여 안전하여야 한다.

#### [해설]

- (1) 등가정적해석법 : 파괴췌기의 중심에 등가수평가속도와 파괴췌기의 무게의 곱인 등가횡방향 지진력을 작용시켜 안정성을 평가한다. 이때 지진으로 인한 연직가속도는 옹벽의 안정성에 미치는 영향이 작으므로 일반적으로 설계에서는 무시한다. 이때 등가수평가속도( $K_h$ )는 해당 지반의 특성을 고려한 설계지진계수를 사용하며 옹벽-뒤채움 지반의 상호작용에 의한 옹벽의 변위 허용에 따라 일정 부분 감하여 사용할 수 있다. 높이 10m 이상의 옹벽구조물의 경우 옹벽 배면지반을 포함한 지반응답해석을 통하여 적절한 등가수평가속도( $K_h$ ) 산정을 고려하도록 한다.
- (2) 등가정적해석에서 옹벽에 작용하는 동적토압은 Mononobe-Okabe 토압이론을 적용하여 산정한다. Mononobe-Okabe 방법은 Coulomb 이론을 직접적으로 확장한 것으로 Coulomb의 주동 또는 수동 파괴췌기에 등가정적 가속도를 적용시킨 다음 췌기에 작용하는 힘들의 평형방정식으로부터 벽체에 작용하는 동적토압을 구하는 방법이다. Mononobe-Okabe의 적용방법은 「구조물기초설계기준」 참조할 수 있으며, Mononobe-Okabe 방법은 Coulomb 방법에 추가로 다음의 조건을 가정하고 있다.
  - ① 뒤채움 지반은 사질토 지반으로 변형이 발생하지 않는 강체로 거동한다.
  - ② 지진 시 뒤채움 지반의 증폭현상은 고려하지 않으며 지진에 의한 가속도는 뒤채움 지반에 균등하게 작용하고, 배면 및 기초지반에서 액상화는 발생되지 않는다.
    - ※ 최근 국내 연구진은 원심모형시험을 이용하여 변위가 제한된 옹벽에 대하여 동적토압의 분포가 역삼각형이 아닌 삼각형 형태에 가까움을 실험적으로 평가하였으며 이미 AASHTO(2012)에서는 외적 안정 평가 시 동적토압의 작용점을  $H/3$  지점으로 고려하고 있다. 벽체 강성이 증가함에 따라 토압의 작용점이 증가하고 있으나  $H/2$  지점을 초과하지 않기 때문에  $H/3 \sim 0.6H$  사이에서 동적토압의 작용점을 사용하는 것을 추천한다.
- (3) 지진에 대한 옹벽의 안정해석은 정적설계기준을 만족하는 옹벽에 대하여 동적 토압 및 옹벽 구조물 자중에 의한 관성력을 함께 포함하며 실시한다. 즉, 옹벽의 기초 및 기초 지반은 미끄러짐 파괴, 지지력 파괴, 전도파괴, 전체 활동파괴 등에 대하여 안전하여야 한다. 동적옹벽해석은 옹벽파괴로 인하여 인명 및 재산에 큰 피해 발생이 예상되는 옹벽에 대하여 실시한다. 지진이 일어나는 동안 옹벽에 작용하는 배면 토압의 증가, 동수압의 발생, 뒤채움재의 액상화 현상 등에 의해 옹벽의 손상 또는 파괴가 빈번히 발생하므로 벽체의 구조적 요소들의 파괴가 일어나지 않도록 지진지역에서는 옹벽설계 및 시공에 대한 세심한 주의가 요구된다.
- (4) 옹벽이 붕괴되어도 건축물의 안전성과 학생들의 안전 및 대피에 영향을 미치지 않는 경우에는 옹벽의 안전성 평가를 생략할 수 있다.

### 8.6.2 비탈면(급경사지)

- (1) 비탈면의 내진해석을 위하여 등가정적해석법, 강성블럭해석법을 사용할 수 있다.
- (2) 강성블럭해석 결과 지진으로 인하여 비탈면에 설계한계를 초과하는 변형이 발생하지 않아야 한다.
- (3) 액상화 현상에 따른 지반 유동파괴가 발생하지 않아야 한다.

#### [해설]

비탈면의 내진해석은 비탈면의 파괴에 따른 피해 정도에 따라 설계자의 판단에 의하여 해석방법을 선택할 수 있다.

- (1) 등가정적해석법 : 사면파괴토체의 중심에 등가수평가속도와 파괴토체의 무게의 곱인 등가 횡방향지진력을 작용시켜 안정성을 평가한다. 이때 지진으로 인한 연직가속도는 사면의 안정성에 미치는 영향이 작으므로 일반적으로 설계에서는 무시한다. 이때 등가수평가속도( $K_h$ )는 해당 지반의 특성을 고려한 설계지진계수를 사용한다.
- (2) 강성블럭해석법 : 사면이 항복할 때의 지진가속도를 항복가속도라 하고, 항복가속도가 넘는 지진가속도를 적분함으로써 사면의 변형을 구하는 방법이다. 토체의 물성이 균일한 성토체의 변형해석에 주로 사용되며, Newmark(1965)는 위의 원리를 이용하여 지진시 사면의 변위를 추정하는 방법을 제안하였다.
- (3) 액상화 현상에 따른 지반유동파괴가 발생하지 않아야 한다. 사면에 액상화가 발생할 가능성이 있는 경우 액상화에 따른 유동파괴해석을 수행하여야 한다. 액상화에 대한 해석은 경험적 관계식들을 이용하는 방법과 수치적 방법이 있는데 경험적 방법은 액상화 발생 여부만을 결정하는 방법이다. 수치적 방법은 사면의 변위를 구할 수 있지만 해석이 매우 어려우므로 경험 있는 전문가의 참여가 필요하다. 액상화 발생 가능성이 있는 경우 dp는 액상화 방지대책으로 액상화가 일어나지 않도록 조치를 한 후 설계한다. 액상화 평가에 대한 자세한 사항은 「구조물기초설계기준」을 참고한다.

## 제 9 장 비구조요소의 내진성능평가

### 9.1 일반사항

#### 9.1.1 목적

이 장은 학교시설에 설치되는 건축, 기계/전기설비, 배관 등의 비구조요소의 내진성능 평가에 적용한다.

이 장에서는 다음과 같은 사항을 규정한다.

- (1) 비구조요소의 성능목표 정의
- (2) 비구조요소의 성능평가 방법
- (3) 비구조요소의 해석적, 실험적 평가 절차
- (4) 주요 비구조요소의 정의, 거동 및 성능수준별 허용기준

#### 9.1.2 평가절차

비구조요소의 내진성능은 아래의 절차에 따라 평가한다.

- (1) 대상 구조물에 설치된 비구조요소에 대한 자료를 수집한다. 관련 자료가 미흡할 경우 현장조사를 통하여 성능평가에 충분한 정보를 취득하여야 한다. 기존의 관련 도서가 있더라도 현장조사를 통해 비구조요소의 위치, 구조체와의 접합 상세 등을 파악하여 평가 시 이를 반영하여야 한다.
- (2) 비구조요소의 목표성능을 기준 1.4.1과 매뉴얼의 9.2에 따라 정의한다. 이때 구조체와 비구조요소의 성능수준간의 상호관계는 <표 1-3>과 같이 고려되어야 한다.
- (3) 비구조요소의 성능 취약부를 9.3의 프로세스에 따라서 판정한다.
- (4) 주요 비구조요소 중 기준 6.1절에서 정의한 내진설계가 요구되는 요소의 경우 9.4 해석적평가와 9.5 실험적평가의 적절한 방법에 따라 내진성능평가를 수행한다. 기준에서 내진설계를 명기하지 않은 비구조요소에 대해서도 건축물의 성능에 크게 영향을 미치거나, 지진 후 복구 및 대피 시설 등으로 사용되어 내진성능의 확보가 요구될 것으로 판단되는 경우, 이 매뉴얼에 따라 내진성능평가를 수행할 수 있다.
- (5) 9.6에 제시된 주요 비구조요소별 허용기준에 대한 만족 여부를 평가한 결과 성능을 만족하지 못하는 비구조요소의 경우 이 매뉴얼 17장에 따라 목표성능을 만족하도록 보강할 수 있다.
- (6) 이 장에서 규정하는 성능기반평가를 대신하여 기준 7.8에 따라 「건축물 내진설계 기준」의 절차를 적용하여 평가할 수 있다.

### 9.2 비구조요소의 성능목표

건축, 기계 및 전기 등 비구조요소의 성능목표는 기능수행, 위치유지, 인명안전의 3가지로 분류된다. 비구조요소에 요구되는 각 성능목표의 정의와 일반적인 성능수준은 <표 1-3>과 같이 제시한다. 선택된 성능목표에 해당되는 주요 비구조요소별 허용기준은 매뉴얼 9.5에 제시한다. 기능수행 수준은 구조체가 탄성 상태를 유지하며 계속적으로 거주 및 사용할 가능성이 높은 성능 수준으로 통신장비, 전원설비 등에 대해 특수하게 요구되는 경우, ‘국립전파연구원’에서 고시된 ‘방송통신설비의 내진시험기준 기준’을 참조하여 적용할 수 있다.

<표 9-1> 비구조요소의 성능수준의 정의 및 일반적 피해 수준

대상 구조물의 성능 수준	정의 및 일반적 피해 수준
기능수행 (OP)	지진 이후에도 정상적으로 기능수행을 할 수 있다.
위치유지 (PR)	지진 이후 정상적인 기능수행을 하지 못하나 위치가 고정되어 있어 탈락과 전복 등의 위험은 피할 수 있다.
인명안전 (LS)	지진 이후 심각한 피해가 발생할 수 있지만, 인명피해를 유발하지 않는다.

### 9.3 정보수집 및 성능 취약부 육안평가

평가를 위하여 우선 대상 구조물의 비구조요소와 관련된 설계도면, 장치의 설치도면 및 현재 설치된 상태에 대한 정보를 수집한다. 비구조요소 및 장치의 설치시기는 구조물의 건설 시기와 다를 수 있으며, 주요 비구조요소 및 장치에 대해서 설치 시기, 구조 검토 및 내진설계 적용 여부 등에 대한 정보를 수집한다.

(1) 비구조요소에 대한 정보수집에서는 다음과 같은 정보들을 포함하도록 한다.

- ① 기준에서 다루고 있는 비구조요소의 설치 유무 및 구조체와의 접합 방식
- ② 설치된 비구조요소 및 접합부의 내구성 저하 여부
- ③ 비구조요소가 전반적인 건축물 성능에 영향을 미치는지 여부
- ④ 특정 비구조요소의 손상 또는 붕괴가 다른 비구조요소의 성능에 영향을 미치는지 여부
- ⑤ 지진 발생 후 피난시설로 활용되거나 재난 복구를 위해 중요한 기능이 요구되는 경우 등 특정 비구조요소의 손상 또는 붕괴로 인해 해당 구조물의 중요한 기능에 영향을 미치는지 여부

(2) 직접적인 육안 평가는 다음과 같은 기준을 적용하여 실행 여부를 결정한다.

- ① 비구조요소 및 정착부에 대한 상세 도면이 있는 경우, 각 비구조요소 유형별로 5 퍼센트의 샘플에 대해 육안 평가를 실시한다. 육안 평가 결과 도면과의 차이가 크지 않으면 샘플이 전체 비구조요소를 대표한다고 판단할 수 있다. 육안 평가 결과와 도면과의 차이가 큰 경우, 최소한 10 퍼센트의 샘플을 선정하여 내진성능평가를 실행한다.
- ② 비구조요소 및 정착부에 대한 상세 도면이 없는 경우, 각 비구조요소별로 최소한 10 퍼센트 이상이 되도록 3개 이상의 샘플을 선정하고, 각 샘플별 상태에 큰 차이가 없으면, 이를 대상으로 내진성능평가를 수행한다. 각 샘플별로 큰 차이가 발생하는 경우, 각 비구조요소별로 최소 20 퍼센트 이상의 샘플을 선택하여 내진성능평가를 실행한다.

### 9.4 해석적 평가절차

#### 9.4.1 평가절차

- (1) 학교시설의 주요 비구조요소는 9.2절의 성능 목표를 확보하는지 여부를 평가하여야 한다.
- (2) 비구조요소의 내진성능평가를 위한 지진하중은 9.4.2에 따라 산정하며, 변형 및 가속도는 9.4.3 및 9.4.4에 따라 계산한다.
- (3) 해석적 방법이 아닌 실험적 방법에 의한 경우, 9.4.2절의 실험적 절차에 따라 비구조요소의 내진성능을 평가할 수 있다.
- (4) 주요 비구조요소에 대한 성능목표별 성능수준은 9.6절에 따른다.

### 9.4.2 평가지진력 산정

(1) 수평지진하중

비구조요소에 작용하는 설계지진력  $F_p$ 는 식 (9-1)에 의한 등가정적하중 또는 식 (9-4)에 의한 층지진하중에 의하여 산정한다.  $F_p$ 는 비구조요소에 작용하는 가동중량과 함께 고려하되 축방향 및 축 직교방향에 대하여 각각 독립적으로 적용하도록 한다. 비구조 외벽에 작용하는 풍하중이  $F_p$ 를 초과하는 경우에는 풍하중에 대하여 저항할 수 있어야 한다.

$$F_p = \frac{0.4a_p S_{DS} W_p}{\left(\frac{R_p}{I_p}\right)} \left(1 + 2\frac{z}{h}\right) \tag{9-1}$$

$F_p$ 는 식 (9-2)에 의해 산정된 값을 초과할 필요가 없으며 식 (9-3)에 의해 산정된 값보다 커야 한다.

$$F_{pmax} = 1.6S_{DS}I_p W_p \tag{9-2}$$

$$F_{pmin} = 0.3S_{DS}I_p W_p \tag{9-3}$$

여기서,

$F_p$  : 비구조요소 질량 중심에 작용하는 설계지진력

$I_p$  : 비구조요소의 중요도계수

$R_p$  : <표 9-2>에 따른 비구조요소의 반응수정계수

$a_p$  : <표 9-2>에 따른 비구조요소의 증폭 계수

$S_{DS}$  : 단주기에서의 설계스펙트럼 가속도

$W_p$  : 비구조요소의 가동중량, 가동중량은 비구조요소 자중과 함께 가동 시에 부하되는 추가 중력하중을 포함한다.

$h$  : 구조물의 밑면으로부터 지붕층까지의 평균높이

$z$  : 구조물의 밑면으로부터 비구조요소가 부착된 높이

$z=0$ : 구조물의 밑면 이하에 비구조요소가 부착된 경우

$z=h$ : 구조물의 지붕층 이상에 비구조요소가 부착된 경우

비구조요소에 작용하는 설계지진력  $F_p$ 는 식 (9-1)을 대신해서 식 (9-4)에 의해 산정 가능하다.

$$F_p = \frac{a_p A_x W_p}{\frac{R_p}{I_p}} \tag{9-4}$$

여기서,

$A_z$  : 높이  $z$ 에서 구조물의 선형 또는 비선형 동적해석에 의해 산정된 증가속도이며, 엄격한 해석을 대신하여  $A_z$ 는 아래 식 (9-5)를 이용하여 산정 가능하다.

$$A_z = 0.4S_{DS}(1 + \frac{2z}{h}) \tag{9-5}$$

비구조요소의 축방향 및 축 직교방향에 대한 기본주기  $T_p$ 는 비구조요소의 요소와 지지점, 스프링과 질량으로 이루어진 단자유도시스템으로서 해석적으로 나타낼 수 있는 경우 다음 식 (9-6)에 의해 계산할 수 있다. 또 다른 방법으로서, 기본주기  $T_p$ 는 실험데이터 또는 적절히 입증된 해석에 의하여 결정할 수 있다.

$$T_p = 2\pi\sqrt{\frac{W_p}{K_p g}} \tag{9-6}$$

여기서,

- $T_p$  : 비구조요소의 기본주기
- $W_p$  : 비구조요소의 운전하중
- $g$  : 중력가속도
- $K_p$  : 요소의 무게중심에서 단위변위 당 하중으로 결정되는 요소, 지지점과 연결장치의 조합 강성

(2) 수직 지진하중

수직 지진하중이 특별히 요구되는 경우 비구조요소의 수직 설계지진력은 식 (9-7)에 따라 산정할 수 있다.

$$F_{pv} = 0.2S_{DS}W_p \tag{9-7}$$

(3) 하중 조합

비구조요소의 하중은 식 (9-8)의 하중조합을 기반으로 결정한다.

$$Q_{uf} = 1.2W_p + F_{pv} + / - F_p \tag{9-8a}$$

$$Q_{uf} = 0.9W_p - F_{pv} + / - F_p \tag{9-8b}$$

<표 9-2> 비구조요소의 설계계수

비구조요소	증폭계수( $a_p$ )	반응수정계수( $R_p$ )
건축비구조요소 또는 부재		
1. 내부 비구조벽체 및 칸막이벽		
a. 비보강 조적벽	1.0	1.25
b. 기타 벽체 및 칸막이벽	1.0	2.5
2. 캔틸레버 부재(횡지지되어 있지 않거나 질량중심 아래에서 골조에 지지된 경우)		
a. 파라펫 및 내부 캔틸레버 비구조벽체	2.5	2.5
b. 굴뚝 및 골조구조에 지지된 수직 배기구	2.5	2.5
3. 캔틸레버 부재(횡지지되거나 질량중심 위에서 골조구조에 지지된 경우)		
a. 파라펫	1.0	2.5
b. 굴뚝 및 배기구	1.0	2.5
c. 외측 비구조벽체	1.0	2.5
4. 외측 비구조벽체 부재 및 접합부		
a. 벽체 부재	1.0	2.5
b. 벽판 접합부의 몸체	1.0	2.5
c. 접합시스템의 조임구	1.25	1.0
5. 표면 마감재		
a. 변형이 제한된 부재 및 부착물	1.0	2.5
b. 변형성능이 낮은 부재 및 부착물	1.0	1.25
6. 옥탑(건물골조가 연장된 골조의 경우 제외)		
	2.5	3.5
7. 천장		
	1.0	2.5
8. 캐비닛		
a. 저장용 캐비닛 및 실험장비	1.0	2.5
9. 액세스플로어(이중바닥)		
a. 특수 액세스플로어	1.0	2.5
b. 그 외	1.0	1.25
10. 부가물 및 장식물		
	2.5	2.5
11. 표지판 및 광고판		
	2.5	2.5
12. 1~11 이외의 기타 강성의 비구조요소		
a. 대변형이 가능한 부재 및 부착물	1.0	3.5
b. 변형이 제한된 부재 및 부착물	1.0	2.5
c. 변형성능이 낮은 재료의 부착물	1.0	1.25
13. 1~11 이외의 기타 연성의 비구조요소		
a. 대변형이 가능한 부재 및 부착물	1.0	3.5
b. 변형이 제한된 부재 및 부착물	2.5	2.5
c. 변형성능이 낮은 재료의 부착물	2.5	1.25
기계 및 전기 비구조요소		
1. 일반 기계		
a. 보일러 및 난방기계실	1.0	2.5
b. 덮개 있는 자립형 압력용기	2.5	2.5

c. 수직 배기구	2.5	2.5
d. 캔틸레버 글썽	2.5	2.5
e. 기타	1.0	2.5
2. 제조 및 처리 기계류		
a. 일반	1.0	2.5
b. 운반기(승용 제외)	2.5	2.5
3. 배관시스템		
a. 대변형이 가능한 부재 및 부착물	1.0	3.5
b. 변형이 제한된 부재 및 부착물	1.0	2.5
c. 변형성능이 낮은 재료 및 부착물	1.0	1.25
4. HVAC시스템 장비		
a. 진동격리된 경우	2.5	2.5
b. 진동격리되지 않은 경우	1.0	2.5
c. 덕트와 함께 붙어서 설치된 경우	1.0	2.5
d. 기타	1.0	2.5
5. 승강기 비구조요소	1.0	2.5
6. 이동계단 비구조요소	1.0	2.5
7. 트러스로 지지된 탑(자립형 또는 케이블로 지지된 경우)	2.5	2.5
8. 일반 전기		
a. 분산된 시스템(모선덕트, 배선, 케이블선반)	1.0	3.5
b. 장비	1.0	2.5
9. 전기조명기구	1.0	1.25

(4) 중요도계수

비구조요소의 중요도계수  $I_p$ 는 기준 6.3에 정의된 값을 적용한다. 다만, 기능수행수준에 대한 평가를 수행할 경우, 9.6에서 정의한 값을 적용한다.

### 9.4.3 변위 산정

비구조요소가 수용하여야 할 지진에 의한 상대변위  $D_p$ 는 다음과 같이 변형 발생 시 비구조요소와 구조체의 관계에 따라서 달리 산정하여야 하며, 지진에 의한 횡변위는 다른 하중에 의한 변위와 함께 고려하여야 한다.

동일 구조물 또는 구조시스템상의 수직 위치가  $x$ 와  $y$ 인 2연결점에 대하여  $D_p$ 는 식 (9-9)에 따라 계산한다. 그러나 식 (9-9)에 의해 산정된  $D_p$ 는 식 (9-10)에 따라 계산된 값을 초과할 필요는 없다.

$$D_p = \delta_{xA} - \delta_{yA} \tag{9-9}$$

$$D_p = (X - Y) \frac{\Delta_{aA}}{h_{sx}} \tag{9-10}$$

독립된 2개의 구조물 또는 분리된 구조시스템상의 수직 위치가 각각  $x$ 와  $y$ 인 2연결점에 대하여  $D_p$ 는 식 (9-11)에 따라 계산한다. 그러나 식 (9-11)에 의해 산정된  $D_p$ 는 식 (9-12)에 따라 계산된 값을 초과할 필요는 없다.

$$D_p = |\delta_{xA}| + |\delta_{yB}| \tag{9-11}$$

$$D_p = \frac{X\Delta_{aA}}{h_{sx}} + \frac{Y\Delta_{aB}}{h_{sy}} \tag{9-12}$$

여기서,

$D_p$  : 비구조요소가 수용하여야 할 지진에 의한 상대변위

$h_{sx}$  : 허용층간변위를 정의하기 위해 사용된 층고

$\delta_{xA}, \delta_{yA}, \delta_{yB}$  : 탄성해석에 의하여 계산된 값에 구조시스템의 변위증폭계수  $C_d$  값을 곱하여 구한 구조물 A 또는 B에서 수직 위치  $x$  또는  $y$ 에서의 변위

$X$  : 구조물 밑면으로부터 상부 부착지점  $x$  까지의 높이

$Y$  : 구조물 밑면으로부터 하부 부착지점  $y$  까지의 높이

$\Delta_{aA}, \Delta_{aB}$  : 구조물 A 또는 B의 허용 층간변위

### 9.4.4 가속도 산정

기계설비, 전기 및 전자설비 등 비구조요소 또는 내부장치가 가속도에 의해 손상될 수 있는 경우, 비구조요소의 동적거동 특성을 반영한 동적해석을 수행하여 가속도를 산정하거나 식 (9-5)를 따라 약산으로 가속도를 산정한다.

## 9.5 실험적 평가절차

비구조요소와 부속품들의 내진성능을 평가하는 방법으로 9.4의 해석적 절차를 대신하여 실험적 절차를 적용할 수 있다. 실험 방법은 동적실험 또는 정적실험을 적용할 수 있으며, 지진에 의한 비구조요소의 강성, 강도, 변형능력 등 동적거동 특성을 직접 평가할 수 있도록 실험이 계획, 수행되어야 한다.

## 9.6 비구조요소의 정의 및 허용기준

주요 비구조요소의 정의와 거동 및 성능수준별 허용 기준은 9.6을 따른다. 비구조요소의 내진성능평가를 위한 하중산정 시 요구되는 중요도계수( $I_p$ )는 비구조요소별로 기준에 정의된 값을 따르되, 성능수준별로 평가가 요구되는 경우 9.6절에서 별도로 정의된 중요도계수를 적용한다.

### 9.6.1 건축 비구조요소

#### 9.6.1.1 외부에 접착 또는 앵커로 고정되는 중량 외장재

##### (1) 정의 및 범위

건물 외부에 접착된 외장재는 의장적 효과를 위해 본드, 모르타르 등 접착제를 이용해 구조체의 외부에 접착한 벽돌, 석재, 타일 및 유사한 외장 시스템을 대상으로 한다. 외부에 앵커로 고정한 외장재는 벽돌, 석재, 프리패브 패널 등을 구조체의 외부에 앵커를 이용해 부착한 외장재를 대상으로 한다.

##### (2) 부재의 거동

외부에 접착된 중량 외장재는 면내 방향으로는 변형에 민감하며, 면외 방향으로는 가속도에 민감하다. 벽돌이나 석재와 같은 중량의 외장재는 탈락 시 인명 손상이나 주차된 자동차 등의 재산 피해를 야기할 수 있다.

##### (3) 허용 기준

###### (가) 인명안전

접착제, 앵커 등을 포함하여 중량외장재의 지지구조는 9.4.2절에 제시된 산정식에 의한 지진 하중에 저항할 수 있어야 하며, 9.4.3절에 의해 산정된 변위각은 0.02 이내이어야 한다.

###### (나) 위치유지

인명안전 수준과 동일하다.

###### (다) 기능수행

중량 외장재의 접착제 및 앵커 등에 의한 지지구조는 9.4.2에 제시된 산정식 및 중요도계수  $I_p$ 를 1.5를 적용한 지진하중에 저항할 수 있어야 하며, 9.4.3절에 의해 산정된 변위각은 0.01 이내이면서 동시에, 상대변위는 13 mm를 넘지 않도록 한다.

### 9.6.1.2 칸막이벽

#### (1) 정의 및 범위

칸막이벽은 수직방향의 비내력벽을 나타낸다. 조적조 등의 중량 칸막이벽의 내진성능평가는 이 매뉴얼 6장을 따르며, 이 절은 경량철골 및 목재 스테드로 뼈대를 구성하고 석고보드, 목재 및 금속재 패널 등으로 마감한 경량 칸막이벽을 대상으로 한다.

#### (2) 부재의 거동

칸막이벽의 지진거동은 가속도와 변형에 모두 민감하다. 칸막이벽은 지진발생시 관성력에 의해 면외방향으로 전도되거나 구조체의 변형에 의해 구조체에서 탈락하여 붕괴될 수 있다.

#### (3) 허용 기준

##### (가) 인명안전

경량 칸막이벽은 별도로 요구되지 않는 경우 인명안전 수준에 대한 평가는 수행하지 않는다.

##### (나) 위치유지

경량 칸막이벽은 위치유지 수준에 대하여 면외방향 지진하중에 저항할 수 있어야 하며, 9.4.3에 따라 산정된 상대변위에 따른 부재각이 0.02 이내여야 한다.

##### (다) 기능수행

경량 칸막이벽은 기능수행 수준에 대하여 중요도계수  $I_p$ 를 1.5으로 적용한 면외방향 지진하중에 저항할 수 있어야 하며, 9.4.3에 따라 산정된 상대변위에 따른 부재각이 0.01 이내여야 한다.

### 9.6.1.3 커튼월, 칸막이벽에 끼워진 유리

#### (1) 정의 및 범위

이 절은 커튼월과 칸막이벽에 끼워진 유리를 대상으로 한다. 유리를 프레임에 고정하는 방식은 실런트 등을 이용하는 습식 공법과 가스켓 등을 사용하는 건식 공법 모두 적용된다.

#### (2) 부재의 거동

커튼월, 칸막이벽에 끼워진 유리의 지진거동은 변형에 민감하나, 큰 가속도에 대해서는 유리의 탈락 등이 발생할 수 있다.

#### (3) 허용 기준

##### (가) 인명안전

##### ① 일반사항

커튼월, 상점앞면, 칸막이벽에 끼워진 유리는 인명안전 수준에 대하여 식 (9-13)의 상대변위 요구조건을 충족하거나 13 mm 중에서 큰 값을 선택한다.

$$\Delta_{fallout} \geq 1.25D_p \quad (9-13)$$

여기서,

$\Delta_{fallout}$  : 커튼월, 칸막이벽에 끼워진 유리가 빠져 나오는 지진에 의한 상대 변위

$D_p$  : 비구조요소가 수용하여야 할 지진에 의한 상대변위

② 예외

- (a) 식 (9-14)에서 규정된 바와 같이 설계변위에서 골조로부터 충분한 틈새를 보유하고 있어서 유리와 골조간의 접촉이 발생되지 않는 경우에는 이 요구조건을 따를 필요가 없다.

$$D_{clear} \geq 1.25D_p \tag{9-14}$$

$$D_{clear} = 2c_1 \left( 1 + \frac{h_p c_2}{b_p c_1} \right) \tag{9-15}$$

여기서,

$h_p$  : 사각형 창의 높이

$b_p$  : 사각형 창의 폭

$c_1$  : 수직 창 모서리와 프레임사이의 간격

$c_2$  : 수평 창 모서리와 프레임사이의 간격

$D_p$  : 비구조요소가 수용하여야 하는 상대 변위.  $D_p$ 는 유리 부재의 높이만큼 고려하여 식 (9-11) 과 같이 결정하여야 한다.

- (b) 보도면으로부터 3 m 이하에 위치한 잘 제작된 통유리는 이 요구조건을 따를 필요가 없다.

(나) 위치유지

① 일반사항

커튼월, 상점앞면, 칸막이벽에 끼워진 유리는 식 (9-13)의 상대변위 요구조건을 충족하거나 13 mm 중에서 큰 값을 선택한다.

② 예외

- (a) 식 (9-14)에서 규정된 바와 같이 설계변위에서 골조로부터 충분한 틈새를 보유하고 있어서 유리와 골조간의 접촉이 발생되지 않는 경우에는 이 요구조건을 따를 필요가 없다.

- (b) 보도면으로부터 3 m 이하에 위치한 잘 제작된 통유리는 이 요구조건을 따를 필요가 없다.

(다) 기능수행

① 일반사항

커튼월, 상점앞면, 칸막이벽에 끼워진 유리는 식 (9-16)의 상대변위 요구조건을 충족하거나 13 mm 중에서 큰 값을 선택한다.

$$\Delta_{fallout} \geq 1.5 \times 1.25 D_p \tag{9-16}$$

여기서,

$\Delta_{fallout}$  : 커튼월, 칸막이벽에 끼워진 유리가 빠져 나오는 지진에 의한 상대 변위

$D_p$  : 비구조요소가 수용하여야 할 지진에 의한 상대변위

② 예외

(a) 식 (9-14)에서 규정된 바와 같이 설계변위에서 골조로부터 충분한 틈새를 보유하고 있어서 유리와 골조간의 접촉이 발생되지 않는 경우에는 이 요구조건을 따를 필요가 없다.

(b) 보도면으로부터 3 m 이하에 위치한 잘 제작된 통유리는 이 요구조건을 따를 필요가 없다.

### 9.6.1.4 매달린 천장

(1) 정의 및 범위

매달린 천장은 천장에 매달린 프레임에 흡음보드 등이 조명이나 기계장치 등과 함께 설치된 통합천장을 나타낸다. 매달린 천장의 프레임은 M-Bar나 T-Bar등의 경량철골 또는 목재 등이 적용될 수 있으며, 여기에 부착되는 마감재는 흡음타일, 석고보드, 금속천장재 등이 적용될 수 있다.

천장의 무게  $W_p$ 는 천장 격자판, 천장 타일 또는 패널, 조명기구, 기타 천장에 수평 지지된 모든 것을 포함한다. 지진력  $F_p$ 는 천장 부착물을 통하여 건물 구조부재 또는 천장과 건물체 경계면으로 전달되어야 한다.

단, 다음의 경우에는 이 매뉴얼을 적용하지 않는다.

- ① 상부 구조체에 수평지지되어 있는 벽체로 둘러싸인 매달린 천장의 면적이 13m<sup>2</sup> 이하인 경우에는 이 조항의 요구조건 적용에서 제외된다.
- ② 상부 구조체에 수평지지되어 있는 벽체로 둘러싸여 접합된 천장의 일정한 높이에 나사 또는 못으로 부착된 석고보드로 시공된 천장은 이 조항의 요구조건 적용에서 제외된다.

(2) 부재의 거동

매달린 천장의 지진거동은 가속도와 변형에 모두 민감하다. 매달린 천장의 천장판이나 조명 등은 관성력에 의해 탈락되거나 벽체 등의 경계부와 충돌하여 매달린 프레임에 손상을 일으킨다. 적절하게 브레이스 처리되지 않은 천장은 과도한 변형이 발생하여 스프링클러 등 천장에 설치되는 다른 비구조요소의 손상을 야기할 수 있다.

(3) 허용 기준

(가) 인명안전

인명안전의 성능수준에서 매달린 높이 600 mm 미만의 천장에 대한 평가는 별도로 요구되지 않는 한 수행하지 않는다. 600 mm 이상의 매달린 천장에 대해서는 9.4.1.2에 따라 산정된 상대변위를 수용할 수 있어야 한다.

(나) 위치유지

위치유지의 성능수준에서 600 mm 이하의 매달린 천장은 9.4.2에 제시된 지진 하중을 견딜 수 있어야 한다. 600 mm 이상의 매달린 천장에 대해서는 9.4.3에 따라 산정된 상대변위를 수용할 수 있어야 한다.

(다) 기능수행

기능수행의 성능수준에서 600 mm 이하의 매달린 천장은 9.4.2에 제시된 산정식에 중요도계수  $I_p$ 를 1.5로 적용한 지진 하중을 견딜 수 있어야 한다. 600 mm 이상의 매달린 천장에 대해서는 9.4.3에 따라 산정된 상대변위를 수용할 수 있어야 한다. 기능수행 수준에 대한 평가시 천장에 포함된 소방설비 등 다른 비구조요소의 기능손상을 야기하지 않는지 평가하여야 한다.

### 9.6.1.5 이중바닥

(1) 정의 및 범위

이중바닥은 슬래브와 바닥 마감 사이에 배선이나 배관을 설치하기 위한 공간을 둔 시스템으로, 바닥패널과 그것을 지지하는 수평 및 수직 프레임의 한 모듈로 구성된다. 이중바닥의 프레임은 알루미늄이나 강재 등이 적용될 수 있으며, 바닥패널은 금속과 모르타르, 목재 등으로 이루어진 부재 등이 적용될 수 있다.

이중바닥의 무게  $W_p$ 는 바닥시스템의 무게, 바닥에 고정된 모든 장비무게의 100 퍼센트, 그리고 바닥에 지지만 되었고 고정은 되지 않은 모든 장비무게의 25 퍼센트를 포함한다.

액세스 플로어 및 그 상부에 설치되는 전기 및 통신설비의 기능수행 수준에 대한 평가는 전파연구소의 전기통신설비의 내진 시험방법과 같은 국가 공인 시험 절차에 따라 경우 성능을 만족하는 것으로 간주한다.

(2) 부재의 거동

이중바닥의 지진거동은 가속도와 변형에 모두 민감하다. 이중바닥은 슬래브와 적절히 앵커링이 되지 않은 경우 전도될 수 있고, 프레임간 연결이 느슨할 시 수평프레

임과 수직프레임이 탈락할 수 있다. 또한 벽체 등과의 경계부와 충돌하여 프레임에 손상이 발생할 수 있다. 또한 중량의 설비 장치가 슬래브에 직접 고정되지 않고, 이중바닥 패널 상부에만 고정될 경우 전도될 수 있다.

(3) 허용 기준

(가) 인명안전

인명안전의 성능수준에서 이중바닥에 대한 평가는 불필요하다.

(나) 위치유지

위치유지의 성능수준에서 이중바닥은 9.4.2에 제시된 지진 하중을 견딜 수 있어야 한다.

(다) 기능수행

기능수행의 성능수준에서 이중바닥은 9.4.2에 제시된 산정식에 중요도계수  $I_p$ 를 1.5로 적용한 지진 하중을 견딜 수 있어야 한다.

### 9.6.1.6 중량 파라펫

(1) 정의 및 범위

파라펫은 공간 구분을 위해 옥상 상부 등에 설치되는 조적조 등으로 구성되는 비내력 벽체로 정의된다.

(2) 부재의 거동

중량 파라펫의 거동은 면외방향 가속도에 민감하다. 특히 옥상 등에 설치되는 조적 파라펫은 면외방향의 전도에 의한 붕괴 위험이 높다.

(3) 허용 기준

(가) 인명안전

중량의 파라펫은 면외방향에 대하여 9.4.2에 제시된 지진 하중에 저항할 수 있어야 한다.

(나) 위치유지

인명안전 수준과 동일하다.

(다) 기능수행

중량의 파라펫은 면외방향에 대하여 9.4.2에 제시된 산정식 및 중요도계수  $I_p$ 를 1.5를 적용한 지진하중에 저항할 수 있어야 한다.

## 9.6.2 기계/전기 설비 비구조요소

### 9.6.2.1 기계장비

#### (1) 정의 및 범위

기계장비는 다음 기준 중 하나 이상을 충족하는 건물 유지관리에 사용되는 장비를 뜻하고, 각각의 허용기준에 따라 평가되어야 한다.

- ① 2 kN 이상의 모든 장비
- ② 9.4.1.1절에 따라 계산된 지진하중이 적용되는 1.5 이상의 전도안전계수를 가지지 않는 0.5 kN 이상의 비고정 기계장비
- ③ 천장, 벽 또는 1.2 m 이상 높이에서 부착된 0.1 kN 이상의 기계장비
- ④ 다음을 포함한 건물 유지관리 장비
  - (a) 보일러 및 용광로
  - (b) 컨베이어
  - (c) 진동피해가 없거나 진동이 발생하지 않는 HVAC 시스템 장비나 덕트 배관에 장착된 HVAC 시스템 장비

#### (2) 부재의 거동

기계장비의 지진거동은 가속도에 민감하다. 기계장비는 지진 발생 시 장착된 곳에서 미끄러지거나 전도, 탈락할 수 있으며 이때, 인명안전이 위협되므로 위치유지 성능수준과 인명안전 수준을 동일하게 둔다. 일부 지진 이후 기계설비의 기능수행이 요구될 경우 엔지니어가 기능수행에 맞는 구조설계를 진행하여야 한다.

#### (3) 허용 기준

##### (가) 인명안전

평가가 필요한 기계장비는 기계장비를 고정하는 앵커수준으로 평가한다. 기계장비를 고정하는 앵커는 9.4.2에 제시된 지진 하중을 견딜 수 있어야 한다.

##### (나) 위치유지

인명안전 성능수준과 동일하다.

##### (다) 기능수행

기계장비를 고정하는 앵커는 9.4.2에 제시된 산정식에 중요도계수  $I_p$ 를 1.5로 적용한 지진 하중을 견딜 수 있어야 한다. 화재진압장비와 같은 인명안전에 필요한 시스템의 일부를 구성하거나 유해물질을 포함하는 경우 기능수행 성능수준에 대한 내진성능평가를 실시하도록 한다.

### 9.6.2.2 전기 및 통신설비

#### (1) 정의 및 범위

전기 및 통신설비는 전기실이나 건물안의 기타 공간에 위치한 패널보드, 배터리랙, 제어센터 등을 포함한 전기설비와 통신설비를 의미한다. 또한 전기 및 통신설비는 다음 기준 중 하나 이상을 충족하는 장비 및 설비를 뜻하고, 각각의 허용기준에 따라 평가되어야 한다.

- ① 0.5kN 이상의 모든 설비 및 장비
- ② 9.4.1.1절에 따라 계산된 지진하중이 적용되는 1.5 이상의 전도안전계수를 가지지 않는 0.5kN 이상의 비고정된 설비 및 장비
- ③ 천장, 벽 또는 1.2m 이상 높이에서 부착된 0.1kN 이상의 설비 및 장비
- ④ 건물 유지관리에 필요한 전기 및 통신설비

전기 및 통신설비의 기능수행 수준에 대한 평가는 전파연구소의 전기통신설비의 내진 시험방법과 같은 국가 공인 시험 절차에 따른 경우 성능을 만족하는 것으로 간주한다.

#### (2) 부재의 거동

전기 및 통신설비의 지진거동은 가속도에 민감하다. 전기 및 통신설비는 설치된 바닥에서 미끄러지거나 기울어짐, 또는 전도로 탈락 및 파괴가 발생할 수 있고 이로 인하여 전기 배관 등에 문제가 발생할 수 있다.

#### (3) 허용 기준

##### (가) 인명안전

평가가 필요한 전기 및 통신설비는 9.4.2에 제시된 지진 하중을 견딜 수 있어야 한다.

##### (나) 위치유지

인명안전 성능수준과 동일하다.

##### (다) 기능수행

기계장비를 고정하는 앵커수준은 9.4.2에 제시된 산정식에 중요도계수  $I_p$ 를 1.5로 적용한 지진 하중을 견딜 수 있어야 한다. 비상전원 시스템이나 그 일부를 구성하는 전기 및 통신설비의 경우 기능수행 성능수준에 대한 내진성능평가를 실시하도록 한다.

### 9.6.3 배관

#### 9.6.3.1 압력배관

##### (1) 정의 및 범위

압력배관은 소화배관을 제외한 증기단계에서 700Pa 이상의 압력을 나타내는 유체를 운반하는 모든 배관에 적용된다.

##### (2) 부재의 거동

일반적인 압력배관의 지진거동은 가속도에 민감하다. 압력배관이 구조재를 관통하는 경우 가속도와 변형을 모두 고려하여야한다. 압력배관은 구조재와의 거동 특성 차이로 인하여 배관 자체의 변형 및 손상이 발생할 수 있고, 배관과 배관 사이의 접합부와 압력배관을 설치하는 장치 시스템의 탈락이나 파손 등이 발생할 수 있다. 지진에 대한 압력배관의 가장 일반적인 파괴형상은 부적절한 지지부에 의한 파손이나 브레이스의 손상이다.

##### (3) 허용 기준

###### (가) 인명안전

평가가 필요한 압력배관은 9.4.2에 제시된 지진 하중을 견딜 수 있어야 한다. 또한 바닥 등을 통과하는 압력배관의 경우 9.4.3에 제시된 상대변위를 수용할 수 있어야 한다.

###### (나) 위치유지

인명안전 성능수준과 동일하다.

###### (다) 기능수행

기계장비를 고정하는 앵커수준은 9.4.2에 제시된 산정식에 중요도계수  $I_p$ 를 1.5로 적용한 지진 하중을 견딜 수 있어야 한다. 또한 바닥 등을 통과하는 압력배관의 경우 9.4.3에 제시된 상대변위를 수용할 수 있어야 한다.

### 9.6.3.2 소화배관

#### (1) 정의 및 범위

소화배관은 0.45~1.5kN/m 이상의 무게를 갖는 주배관과 30N/m의 무게를 갖는 가지 배관 및 스프링클러 배관을 포함한다. 소화배관이 소방시설의 내진설계 기준을 만족하는 경우, 성능을 만족하는 것으로 간주한다. 다만, 소방시설의 내진설계기준에 의해 산정된 지진하중이 9.4.2에 제시된 지진하중보다 작을 경우 이 매뉴얼의 지진하중 산정방법을 따른다.

#### (2) 부재의 거동

소화배관의 지진거동은 가속도에 민감하다. 소화배관은 구조재를 통과하는 경우 가속도 및 변형을 모두 고려하여야 한다. 일반적으로 압력배관과 동일한 손상을 기대할 수 있다. 지진에 대한 소화배관의 가장 일반적인 파괴형상은 부적절한 지지부나 브레이스의 손상, 스프링클러 헤드로 인한 인접한 자재와의 공동 손상 등이다.

#### (3) 허용 기준

##### (가) 인명안전

평가가 필요한 소화배관은 9.4.2에 제시된 지진 하중을 견딜 수 있어야 한다. 또한 바닥 등을 통과하는 소화배관의 경우 9.4.3에 제시된 상대변위를 수용할 수 있어야 한다.

##### (나) 위치유지

9.4의 표 9.3에 따라 평가가 필요한 소화배관은 9.4.2에 제시된 산정식에 중요도계수  $I_p$ 를 1.5로 적용한 지진 하중을 견딜 수 있어야 한다.

##### (다) 기능수행

위치유지 성능수준과 동일하다.

**제 3 편    학교시설 내진보강**

## 제 10 장 내진보강공법의 선정

### 10.1 내진성능평가결과의 분석

합리적인 내진보강목표를 달성하기 위해서는 내진성능평가에서 분석된 상세, 부재, 그리고 시스템의 내진 취약성을 종합적으로 분석 및 검토하여 보강설계의 기본방향을 설정하여야 한다.

내진성능평가보고서를 근거로 분석이 필요한 항목은 다음과 같다.

(1) 기존 시설의 보유성능의 재평가

내진성능평가보고서에 보고된 기존 구조물의 보유성능을 재평가하고 결과를 분석한다. 정밀평가 결과 보유성능이 적절한 경우에는 이를 보고하고 사업을 종료한다.

(2) 기존 시설의 보유성능 분석

보유성능은 목표성능수준에 대한 백분율로 정의되므로, 보강량의 수준을 파악할 수 있다.

(3) 목표성능 미달한 부재의 강도비와 평면 및 입면상 분포 분석

각 부재의 강도비를 조사하여, 많은 보강이 필요한지 아니면 간략한 보강을 사용할 수 있는지 판단한다.

평면적으로 넓은 면적에 보강 부위가 분포하는지 아니면 국부적인 영역에 국한되는지 판단한다.

(4) 가능한 보강계획 및 방법 고려

보강계획은 강도보강, 연성보강, 하중저감방법이 있으며, 구조물의 구조형식, 층수, 면적을 고려하여 경제적이면서 효율적인 보강방법을 선택한다.

보유성능이 현저히 낮은 경우에는 전단벽 설치 등 집중보강(시스템보강)을 고려하고, 보유성능이 목표성능에 근접하여 제한적인 보강만 필요할 경우에는 개별보강을 고려하는 것이 바람직하다.

(5) 경제성, 공사기간의 비교

보유성능이 낮은 경우에는 경제성과 시공성을 위하여 집중보강방법을 선택한다. 다만, 개별보강이 용이하고 경제적인 경우에는 개별보강을 선택한다.

(6) 중력하중에 대한 보강

중력하중에 대한 보강이 필요한 경우에는 해당 부재에 보강을 하여야 하므로, 보강 위치를 조정하기 어렵다. 따라서 중력하중과 지진하중에 대하여 모두 효율적인 보강방법을 선택하는 것이 바람직하다.

중력하중에 대하여 내력이 부족한 것으로 평가되는 경우에도 현장조사를 통하여 그러한 징후가 발견되지 않는 경우에는 정밀한 조사에 의해 근거를 파악한 후 해당 사용조건을 유지하는 것을 전제로 계속 사용할 수 있다.

## 10.2 내진성능보강 계획

보강계획적인 측면에서 강도와 강성을 증대시키는 방법, 연성을 향상시키는 방법, 하중을 저감시키는 방법을 선택할 수 있다.

### 10.2.1 강도 및 강성증가

(1) 일반적인 건축재료를 사용하여 보강하는 방법으로서 강도가 부족한 경우 각 부재를 보강하거나 구조시스템을 신설한다. 강도의 증가는 강성의 증가를 수반하여 지진하중을 증가시킬 수 있으므로 이에 대한 효과를 검토하여야 한다.

(2) 부재를 신설하는 방법 또는 기존 부재를 보강하는 방법을 사용할 수 있다.

(3) 부재 신설방법 (시스템보강 또는 집중보강)

① 부재 신설의 대표적인 방법은 전단벽, 채움벽 또는 가새골조의 설치이다. 내력이 부족한 부재가 많거나 각 부재보강이 여의치 않은 경우, 집중적인 보강을 통하여 구조물의 강도를 증가시키고, 내력이 부족한 부재들의 요구하중을 감소시킨다.

② 신설 부재는 하중의 전달 경로와 분포를 변화시키고 구조물 전체의 하중 증가를 유발하므로 기존 부재와 기초의 안전성을 면밀히 검토하여야 한다.

③ 일반적으로 기초 보강이나 신설이 필수적이므로 시공성을 고려하여야 한다.

④ 큰 부재를 신설하기 위해서는 주로 개구부를 없애거나 외관을 변경하여야 하므로 건축주 및 건축사와 긴밀한 협의가 요구된다.

(4) 기존 부재 보강방법 (개별보강)

① 기둥에 대한 보강방법은 날개벽 설치, 기둥단면 증가 등이며, 보에 대한 보강방법은 강판보강, FRP보강이 대표적이다.

② 신설공법에 비하여 건물외관과 사용성에 미치는 영향이 작은 반면, 개소수가 많아지면 시공성이 저하되어 경제성이 떨어진다.

③ 중력하중에 대한 보강이 요구되는 경우에는 효율적으로 사용이 가능하다.

(5) 기타 고려사항

① 내진보강을 적용하면 구조물의 주기가 짧아져 응답지진력이 커지게 되고, 거동 특성 상 건축물의 연성능력은 향상되지 않으나 강도 및 강성이 커지게 되어 내진성능의 향상된다. 또한 신설된 부재는 하중의 전달경로와 분포를 변화시키고 구조물 전체의 하중이 증가되므로 기존 부재의 안전성도 검토하여야 한다.

② 전단벽, 가새 또는 부축벽을 추가로 설치하는 경우 횡력의 상당부분은 신설된 부재가 저항하게 되어 기초 보강이 요구되므로 이에 대한 검토가 요구된다.

③ 기초에 인장력이 발생하지 않도록 보강방법을 채택한다. 기초 면적을 증가시키거나 주변 기초들을 연결하여 인장력이 아닌 휨모멘트로 저항할 수 있도록 한다.

④ 외부 창호벽에 강재가새골조 또는 콘크리트벽을 끼워 넣는 공법이 사용되는 경우, 이 끼움 골조는 해당 기존 기둥과 보를 직접적으로 보강하는 공법이 아니며, 특히 다층구조의 경우 기둥이 연속으로 보강되지 않으므로, 해석과 강도평가 시에 힘의 흐름의 적절성을 면밀히 검토하여야 한다. 이러한 검토와 구체적인 설계방법이 제시되지 않은 경우 특수공법으로 분류하여 성능입증 자료가 요구된다.

### 10.2.2 연성증가

- (1) 변형능력을 향상시킴으로써 요구하중의 크기를 감소시킬 수 있다.
- (2) 기둥과 보에 대한 연성증가방법으로는 섬유보강공법, 철판보강공법, 철근콘크리트 환형고리 감싸는 보강공법 등이 있다.
- (3) 구조물의 연성을 증가시키기 위해서는 해당되는 모든 구조부재의 연성보강이 필요하다. 따라서, 많은 부재에 내진보강이 요구되는 비내진구조의 보강방법으로는 적절하지 않으며, 내진구조에서 국부적으로 연성능력이 부족한 경우에 사용이 가능한 방법이다.
- (4) 보강재료에 따라서는 강도증가와 연성증가 효과를 동시에 고려할 수 있는 방법이 있으나, 이 경우에도 보강부재에 연성증가효과가 국한되므로 전체 시스템의 연성능력의 향상에는 한계가 있다.

### 10.2.3 하중저감

- (1) 지진하중의 직접적인 원인과 경로를 차단 또는 저감하는 방법이다.
- (2) 하중저감 방법으로는 다음의 방법은 선택할 수 있다.
  - ① 질량을 저감하거나 제거하여 관성에 의한 지진하중을 저감하는 방법
  - ② 일부 부재를 제거하여 강성을 낮추고 주기를 증가시키는 방법
  - ③ 감쇠장치 또는 면진장치를 설치하여 감쇠 또는 면진에 의해 하중을 저감하는 방법. 이 경우 장치에 대한 입증자료가 요구된다.
- (3) 기존 학교의 경우, 질량을 제거하거나 일부 구조부재 또는 비구조재를 제거하여 지진하중을 줄일 수 있는 방법은 효율적으로 사용하기 어렵다.
- (4) 감쇠장치의 경우도 기존 학교의 경우에는 채움벽과 허리벽으로 인하여 구조물의 변형능력이 크지 않으므로, 감쇠장치의 역할을 기대하기 어렵다.

#### [해설]

위에서 제시된 성능향상 단계에서 부재 단면의 보강을 통해 강도, 강성, 그리고 연성도를 증가시키기 위해 강재, 콘크리트, 유리섬유, 탄소섬유, 에폭시 등을 이용한다. 한편 시스템 단계에서는 상층부재를 제거하거나 비구조재를 경량재로 교체하는 방법을 통하여 구조물의 중량을 저감시켜 결과적으로 지진하중의 크기를 저감시키는 방법을 사용할 수도 있다. 이는 지진하중의 크기 즉, 요구량을 감소시키는 방법이다. 또한 건축물에서는 기둥, 벽, 가새와 같은 수직부재가 구조물의 지진하중 및 수직하중의 저항에 큰 역할을 하므로 대부분의 경우 내진보강은 건축물의 수직부재를 대상으로 한다. 따라서, 내진성능이 부족할 경우 사용되는 일반적인 방법은 추가적인 모멘트 골조, 전단벽, 가새, 혹은 버팀벽의 설치를 통해 전체 구조물의 강성 및 강도를 증가시키는 방법과 함께 연직하중 저항시스템의 낮은 횡변형능력이 문제가 될 경우 추가적인 연직하중 저항시스템의 설치가 횡하중 저항부재의 보강에 비해 경제적인 방법이 될 수 있다. 또한, 가능한 한 부재의 항복순서가 내진성능이 효율적인 붕괴기구로 이루어질 수 있도록 즉, 보의 항복 이후 기둥이 항복하며, 가새부재의 항복 이후 접합부가 항복하고, 기둥과 전단벽의 경우 휨항복이 전단파괴보다 선행하도록 유도하여야 한다.

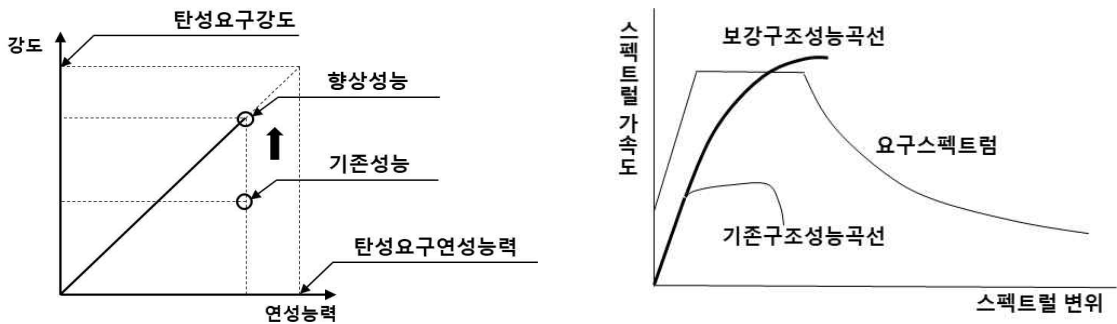
신설 구조부재의 설치와 기존 부재의 보강 시에는 하중의 흐름이 바뀌므로, 기존 부재를 포함한 하중경로 상의 구조요소가 변화된 하중을 견딜 수 있는지를 확인하여 설계자가 의도한 바와 같

은 하중의 분포가 이루어질 수 있도록 접합부, 보강층 하층부의 수직부재, 기초 등의 보강이 적절히 이루어져야 한다.

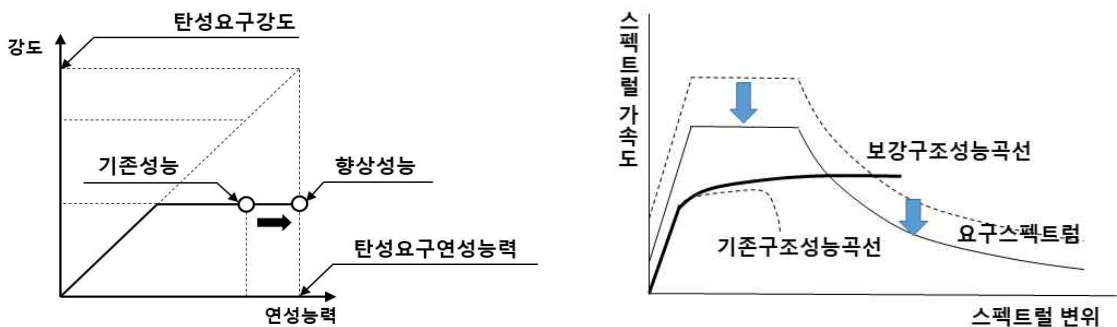
성능향상을 위한 또 다른 접근방법으로는 감쇠장치를 통해 구조물의 동특성을 변화시켜 주로 감쇠비를 증가시켜 지진하중을 감소시키는 방법을 사용할 수도 있다. 감쇠장치의 경우 크게 점탄성댐퍼 혹은 이력댐퍼 등 감쇠비를 증가시키는 감쇠장치와 부가질량의 운동을 통해 주구조체의 변위를 감소시키는 동조질량장치로 구분할 수 있다. 이 매뉴얼의 18장에서는 감쇠장치를 이용한 성능향상기법만을 다루고 있다. 동조질량장치의 경우 일반적으로 강진 시 내진성능의 향상에는 큰 효과가 없는 것으로 보고되고 있으나 경우에 따라 효과가 있을 것으로 판단될 경우 또한 이 매뉴얼에서 다루지 않은 감쇠장치의 경우에도 구조공학의 원리에 맞는 해석과 설계절차를 통해 성능향상을 위해 사용될 수 있다.

면진장치나 감쇠장치를 사용한 특수보강공법은 시공이 간편하기 때문에 선호되는 경향이 있으나 기존의 방법들보다 비용이 많이 들고, 충분한 에너지소산을 위해 기존 부재가 일정 수준 이상의 변형 능력을 가져야 하는 전제조건이 따른다.

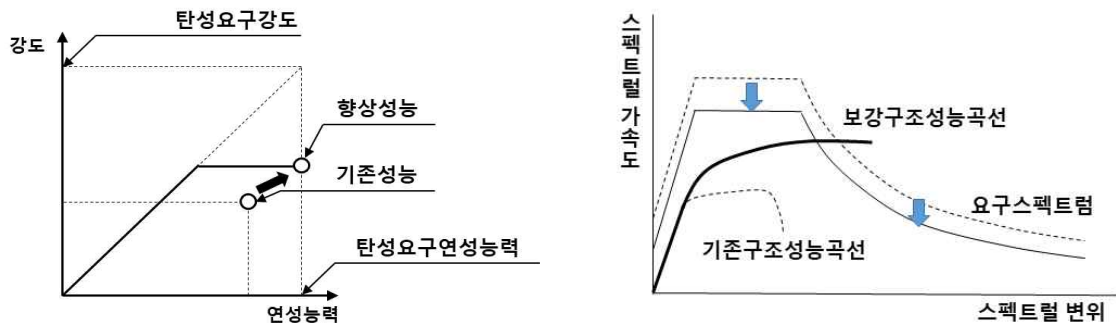
마지막으로 충분한 변형능력을 가진 부재에 취성적인 거동을 하는 요소가 같이 붙어있을 경우 취성거동 요소를 제거하거나 분리시켜 전체적인 내진성능을 향상시킬 수 있다. 모멘트골조의 기둥 사이에 채움벽이 있을 경우 채움벽을 제거하는 방법이 여기에 해당한다.



[그림 10-1] 내진성능 향상방법: 강도향상



[그림 10-2] 내진성능 향상방법: 연성능력 향상



[그림 10-3] 내진성능 향상방법: 강도와 연성능력 향상

### 10.2.4 구조항목별 보강계획

<표 10-1>은 구조항목별 성능이 부족한 경우 선택할 수 있는 보강계획을 요약하여 나타내고 있다.

<표 10-1> 학교시설에 가능한 구조항목별 보강 계획

항목		보강 계획				
		부재신설	부재단면증설	연결성제고	하중저감/연성능력	부재제거
시스템	강도	골조/벽체/가새/끼움골조/끼움벽체/끼움가새	-	-	채움벽제거	채움벽제거
	강성	골조/벽체/가새/끼움골조/끼움벽체/끼움가새	-	-	채움벽제거	채움벽제거
	연성 및 에너지소산 능력	-	-	-	감쇠장치	-
시스템 형상	약층	벽체/가새/끼움벽체/끼움가새	기둥보강	-	-	-
	비틀림	벽체/가새/끼움벽체/끼움가새	-	-	-	-
하중경로	수직하중경로	수직부재의 추가	필로티기둥의 보강	수직부재의 연결	-	-
	수평하중경로 (인접건물간격)	-	-	격막슬래브의 연결	-	-
기초	기초판	기초판신설	기초판확장 기초판연결	-	-	-
	지반	마이크로파일	-	-	-	-
부재	단면	날개벽	단면증설, 강판보강	-	섬유보강	-
	접합부	날개벽	단면증설	-	-	-

### 10.3 내진성능보강방법 및 선정

- (1) <표 10-2> ~ <표 10-6>은 각각 철근콘크리트 모멘트골조, 철근콘크리트 전단벽구조, 철골 모멘트골조, 철골 가새골조, 및 비보강보적조의 일반적인 성능향상방법을 제시한다.
- (2) 강-콘크리트 합성구조의 성능향상방법은 콘크리트와 강구조의 성능향상방법을 따른다.
- (3) 여러 개 골조형식으로 구성된 혼합구조의 성능향상방법은 각 골조형식의 성능향상방법을 따른다.
- (4) 여기서 제시되지 않는 성능향상방법은 책임구조기술자의 판단하에 사용될 수 있다.

<표 10-2> 철근콘크리트 모멘트골조의 성능향상방법

보강법의 분류	보강방법	효과	관련 조항
신설 부재	콘크리트채움벽	강도 및 강성의 증가	11.2.1
	전단벽의 증설 및 신설		11.2.2
	RC/RC/강재 모멘트골조		11.2.4
	철골 끼움골조		11.2.5
	철골 가새골조의 신설		11.2.6
	철골 끼움가새		11.2.7
	부축벽		11.2.8
	강판채움벽		11.2.9
	기둥과 내력벽 신설		11.2.10
	충전벽		11.2.11
	PC벽 신설		11.2.11
	기초 신설		11.2.12
		-	
기존 부재의 보강	기둥단면 확대	강도 및 강성증가	12.2.1
	기둥날개벽	강도 및 강성증가	11.2.3
	기둥 강관둘레 보강	강도 및 강성증가	12.2.1
	기둥 띠철관둘레 보강	변형능력의 증가	12.2.1
	기둥 섬유둘레 보강	변형능력 증가	12.2.1
	보 강판 보강	휨강도, 전단강도증가	12.2.2
	보 섬유 보강	휨강도, 전단강도증가	12.2.2
	슬래브 연결	다이아플램 작용	12.2.2
	기초 확장/기초 연결	강도증가	-
			16.2
지진하중의 저감	상층부 철거	질량의 감소	-
	감쇠장치 설치	감쇠비의 증가	18장
부재의 제거	전단파괴형 기둥의 제거	연성거동 유도	-
	채움벽 제거		-

<표 10-3> 철근콘크리트 전단벽의 성능향상방법

보강법의 분류	보강방법	효과	관련 조항
신설 부재	콘크리트채움벽 전단벽의 증설 및 신설 부축벽 신설 기초 신설	강도 및 강성의 증가	11.2.1
			11.2.2
			11.2.8
			-
기존 부재의 보강	전단벽의 섬유보강 전단벽의 콘크리트덧침 전단벽의 강판보강 기초 확장/기초 연결	강도 및 변형능력의 증가	12.2.3
			12.2.3
			12.2.3
			16.2

<표 10-4> 철골 모멘트골조의 성능향상방법

보강법의 분류	보강방법	효과	관련 조항
신설 부재	전단벽의 증설 및 신설 철골가새의 신설 철골골조의 신설 강판전단벽 신설 기초 신설	강도 및 강성의 증가	11.2.2
			14.8
			「건축구조기준」에 따름
			「건축구조기준」에 따름
			「건축구조기준」에 따름
기존 부재의 보강	기둥 단면보강 보 단면보강 보 기둥 좌굴방지보강 접합부 보강 페널존 보강 주각부 보강 기초 확장/기초 연결	강도 및 변형능력의 증가	14.2.1
			14.2.2
			14.3
			14.4
			14.5
			14.6
			16.2
지진하중의 저감	상층부 철거 감쇠장치 설치	질량의 감소 감쇠비의 증가	-
			18장
부재의 제거	채움벽 제거	연성거동 유도	-

<표 10-5> 철골 가새골조의 성능향상방법

보강법의 분류	보강방법	효과	관련 조항
신설 부재	철골가새의 신설 강판전단벽의 신설 기초 신설	강도 및 강성의 증가	「건축구조기준」에 따름 「건축구조기준」에 따름 「건축구조기준」에 따름
기존 부재의 보강	가새의 교체 가새의 보강 기둥단면 보강 보 단면 보강 기초 확장/기초 연결	강도 및 변형능력의 증가	「건축구조기준」에 따름 「건축구조기준」에 따름 14.2.1 14.2.2 16.2

<표 10-6> 비보강 조적조의 성능향상방법

보강법의 분류	보강방법	효과	관련조항
신설 부재	철골골조의 신설 전단벽의 신설 대린벽의 설치 기초 신설	강도 및 강성의 증가 강도 및 강성의 증가 강도 및 강성의 증가 강도의 증가	13.5 - - -
기존 부재의 보강	조적벽의 섬유보강 조적벽의 콘크리트덧침 개구부의 채움 개구부 인방보보강 강재 스크류 앵커보강 일체성 강화 조적채움벽 전도보강 기초 확장	강도 및 변형능력의 증가	13.2.1 13.2.2 - 13.2.4 13.2.3 13.4 13.3 -

### 10.4 보강구조의 성능평가를 위한 설계계수

- (1) 선형구조해석평가를 사용하여 신설 보강구조의 기여도만을 고려하는 경우, 지진력 저항시스템과 설계계수는 신설보강구조의 형식에 따른다. 기존 구조와 신설 구조의 기여도를 모두 고려하는 경우에는 두 구조형식을 고려하여 지진력 저항시스템과 설계계수는 안전측의 값을 선택하여야 한다.
- (2) 비선형구조해석평가를 사용하는 경우, 신설 구조부재에 대해서는 신설 부재의 모델을 따르며, 기존부재와 신설부재의 기여도를 모두 고려하는 경우에는 변형능력의 정의는 두 부재의 상세를 고려하여 안전측으로 결정한다.

## 제 11 장 시스템보강 일반공법

### 11.1 일반사항

#### 11.1.1 개요

- (1) 이 장에서는 여러 개의 부재들로 구성된 시스템을 추가하여 집중보강하는 시스템 보강공법을 규정한다. 각 부재의 개별 보강공법 및 설계는 12 - 16장에 따른다.
- (2) 이 장에서 규정하는 보강공법은 철근콘크리트 및 철골 부재를 신설하여 내진보강을 하는 일반공법에 한정한다. 일반공법은 「건축구조기준」에서 규정하는 일반적 인 재료와 설계방법으로 설계가 가능하면서 보편적으로 사용되어 내진성능과 설계 절차가 검증된 공법을 가리킨다.
- (3) 시스템보강 일반공법은 철근콘크리트구조와 강구조 일반공법으로 구분된다. 감쇠장치를 통해 지진하중을 저감시키는 방법은 18장에 따른다.
- (4) 이 장에서 다루는 공법의 경우에도 각각에 대해서 제시되는 요구조건을 충족하지 못하는 경우에 특수공법으로 간주하며, 기준 8.9와 매뉴얼 18장에 따른 성능입증 및 성능검증이 요구된다.

#### [해설]

- (1) 부재 보강단계에서 보강의 범위가 너무 많아지는 경우에는 시스템보강에 의해 지진하중을 집중적으로 지지하게 하는 것이 구조적으로 효율적일 수 있다. 시스템보강으로는 전단벽, 날개벽, 가새, 강접골조 또는 부축벽 등을 추가하는 방법이 보편적으로 사용되고 있다. 보강공법에 따라 내진보강의 구조적인 효율성, 공사비용 및 공사기간이 크게 차이가 날 수 있으므로 보강공법 선정 시 합리적인 선정방법에 따라 적합한 공법을 선정하여야 한다.
- (2) 특수공법에 대한 정의는 기준의 용어정의와 매뉴얼 18장에 따른다.

#### 11.1.2 주요 고려사항

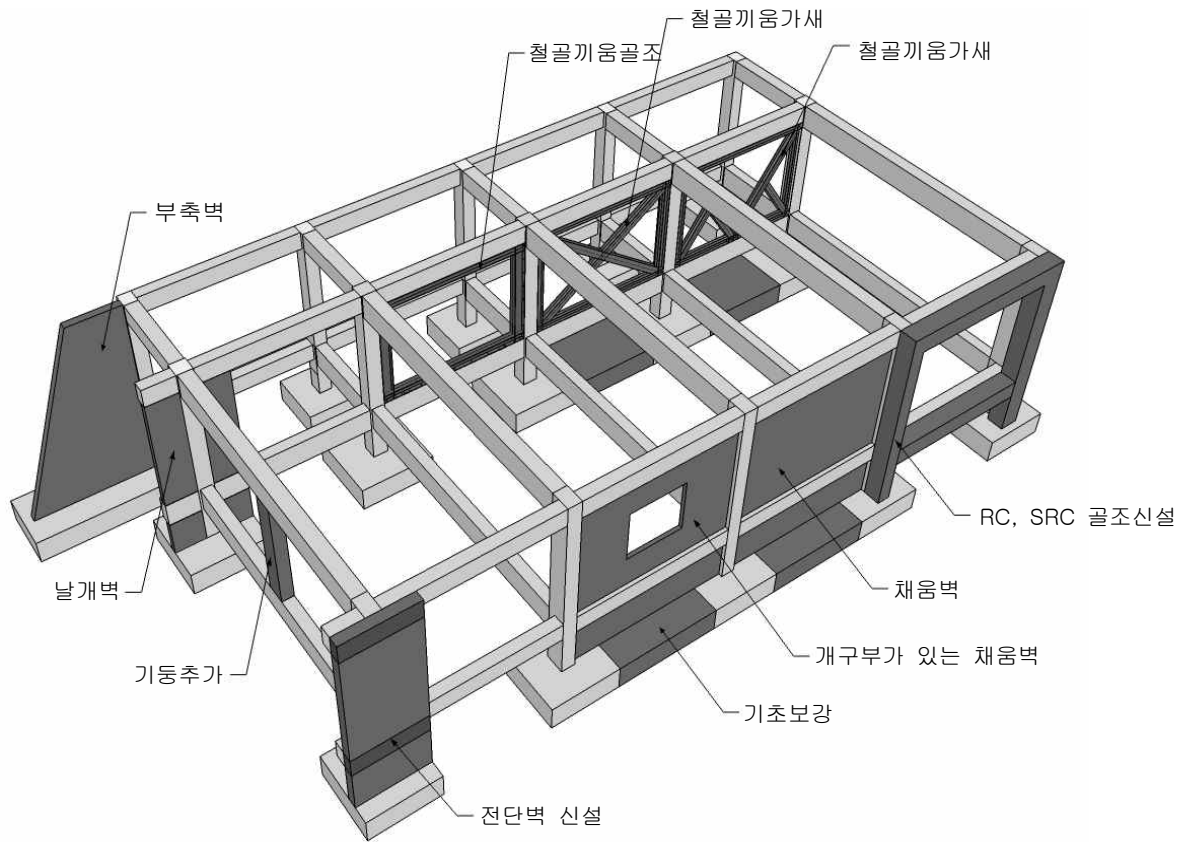
- (1) 시스템 보강공법의 선정시 학교시설물의 구조적인 특징 외에도 미관 및 사용성 등의 건축적인 측면도 고려하여야 하며, 시스템 보강공법에 따라 공사기간, 공사규모 등이 크게 달라질 수 있으므로 학교시설물의 특성을 충분히 고려하여 공법을 선정하여야 한다.
- (2) 시스템보강을 적용한 구조물에 대해서는 제2편에 따라 내진성능평가를 실시하여야 한다.
- (3) 시스템보강을 위해 부재가 추가되는 경우에는 신설 부재로 인해 하중의 경로와 분포를 변화시킬 뿐만 아니라 구조물 전체의 하중 증가를 유발할 수 있으므로 기존 부재들의 안전성을 검토하여야 한다.
- (4) 설계자는 구조해석 시 해석모델링은 보강된 구조물이 보강설계 시에 가정한 대로 거동할 수 있도록 합리적인 방법으로 모델링하여야 한다.

**[해설]**

- (1) 학교시설물 내진보강방안 선정시 고려하여야 할 구조적인 특징은 다음과 같다.
- ① 증개축 이력
  - ② 취성적인 거동특성
  - ③ 단주효과 고려
  - ④ 단변방향 조적채움벽
  - ⑤ 보·기둥 접합부의 콘크리트 상태 불량
- (4) 동일한 시스템보강 공법이라도 모델링 방법에 따라 전혀 다른 결과가 나와 보강량이 크게 달라질 수 있으므로 설계자는 구조적으로 합리적인 방법으로 모델링하여야 한다. 내진성능평가를 위한 해석모델링 시 전반적으로 고려하여야 할 사항은 1.4.2에 언급되어 있으며 시스템보강공법 적용 시 고려하여야 할 주요사항은 다음과 같다.
- ① 비선형정적해석은 사용하는 경우 고차모드의 영향을 고려하지 않아도 되는 지에 대한 검토가 요구된다.
  - ② 기초에 연결보가 있는 경우 지점을 고정단으로 모델링할 수 있으며 한지로 모델링하는 경우에는 연결보를 모델링에 포함하여야 한다. 또한 기초에 인발이 생기는 경우 인발의 보강여부에 따라 지지조건을 모델링하여야 한다.
  - ③ 조적채움벽에 대한 모델링 시 현장조사를 통해 조적채움벽의 위치와 치수, 모르타르의 충전상태, 파괴모드에 따른 강도 및 면외전도에 대한 사항을 고려하여야 한다.
  - ④ 지반의 특성에 따라 내진보강의 범위가 달라질 수 있으므로 지반조사를 통한 지반의 특성을 반영하여야 한다.
  - ⑤ 기존 구조물과 신설 부재와의 연결부에 발생하는 전단력과 인장력을 검토하기 위해 사용되는 요소는 기존 부재와 신설 부재의 동일한 위치에 있어야 하며 또한 부재와 직각방향으로 축력과 전단력만 전달하는 것으로 모델링하여야 한다.
  - ⑥ 외부에 골조가 추가로 설치되는 경우 보강된 골조로 지진하중이 충분히 전달될 수 있도록 다이아프램 거동 등의 하중 전달 과정에 대해 고려하여야 한다.

**11.1.3 시스템보강 방안**

- (1) 목표내진성능을 만족시키지 못하는 학교시설물의 경우 적절한 보강방법을 통하여 내진성능을 향상시켜 부재력, 소성회전각, 층간변형 등이 목표성능수준 이내에 있는지를 확인함으로써 보강의 적정성을 판단한다.
- (2) 보강원리의 측면에서 내진보강은 강도와 강성을 증대시키는 방법, 연성을 향상시키는 방법, 내진요구를 저감시키는 방법으로 분류할 수 있으며 보강설계의 방향은 내진성능평가단계에서 상세, 부재 및 시스템의 관점에서 분석한 후 결정하여야 한다. 보강방법의 결정 시 고려사항은 10장을 따른다.
- (3) 일반적으로 학교건축물에서 사용되는 주요 시스템보강공법의 종류는 [그림 11-1]과 같고 각각의 장단점에 대한 비교는 <표 11-1> 및 <표 11-2>와 같다. 표에 나타난 바와 같이 각각의 내진보강공법이 가지는 장단점을 분석한 후 보강목적과 대상 학교시설물의 특성을 고려하여 보강공법을 선정하는 것이 바람직하다.



[그림 11-1] 주요 시스템보강공법의 종류

<표 11-1> 철근콘크리트 구조에 대한 주요 시스템보강 방법의 비교

보강방법 \ 평가항목	평면 계획	시공성	채광	외관	기초 보강	경제성	보강 성능
전단벽 신설	△	△	×	△	×	○	○
전단벽 두께 증가	○	○	△	△	△	△	△
기동 날개벽 신설	○	△	△	×	△	○	△
골조 신설/끼움골조	○	△	○	△	△	△	△
철골가새	△	○	△	△	×	△	○
부축벽	△	△	○	×	×	○	○
프리캐스트 벽체	○	○	△	△	×	△	○

○ : 좋음, △ : 보통, × : 나쁨

<표 11-2> 강구조에 대한 주요 시스템보강방법의 비교

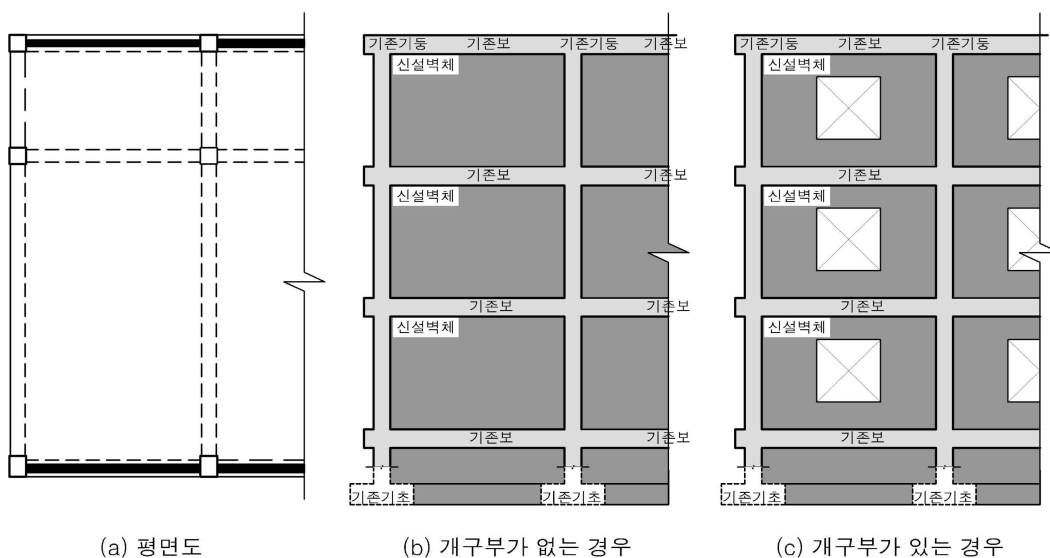
보강방법 \ 평가항목	평면 계획	시공성	채광	외관	기초 보강	경제성	보강 성능
가새 신설	△	○	△	△	×	○	○
내진철골조 신설	○	△	△	○	△	△	△
내진기둥	○	○	○	△	△	△	×
골조내부 채움벽	×	△	△	△	×	△	○

○ : 좋음, △ : 보통, × : 나쁨

## 11.2 철근콘크리트구조

### 11.2.1 철근콘크리트 채움벽

- (1) [그림 11-2]에서와 같이 모멘트골조 내에 철근콘크리트벽체를 신설하고, 벽체의 수직과 수평철근을 보와 기둥에 정착 또는 관통시키는 보강공법이다.
- (2) 이 보강공법은 [그림 11-2]에서와 같이 개구부가 있는 경우와 없는 경우로 구분할 수 있으며 공간 기능상 장애가 되지 않도록 배치를 충분히 고려하여야 하고, 평면상 또는 입면상으로 균형있게 배치하여야 한다.
- (3) 신설되는 채움벽의 철근을 기존보에 관통시키지 않는 경우 채움벽은 전단력만을 전달하도록 구조해석되고 설계되어야 한다. 이때에도 채움벽의 수직철근과 수평철근은 벽체의 전단력을 전달하는 데 충분하도록 보와 기둥에 정착되어야 한다. 또한 단부 기둥과 채움벽을 포함하는 벽체의 휨모멘트에 의한 인장력은 단부기둥의 수직철근에 의하여 저항되어야 한다. 따라서 단부 기둥에 별도의 보강이 없는 경우에는 벽체의 휨모멘트는 단부 기둥이 지지하는 것으로 검토하여야 한다.

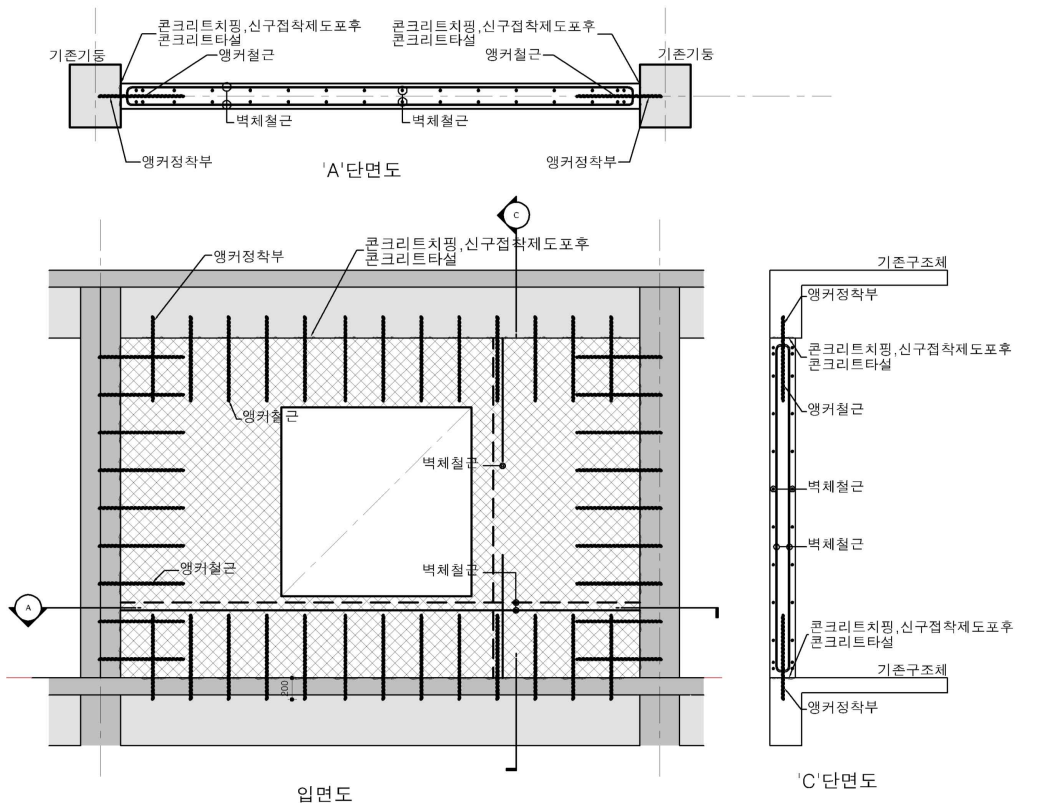


[그림 11-2] 콘크리트 채움벽 신설

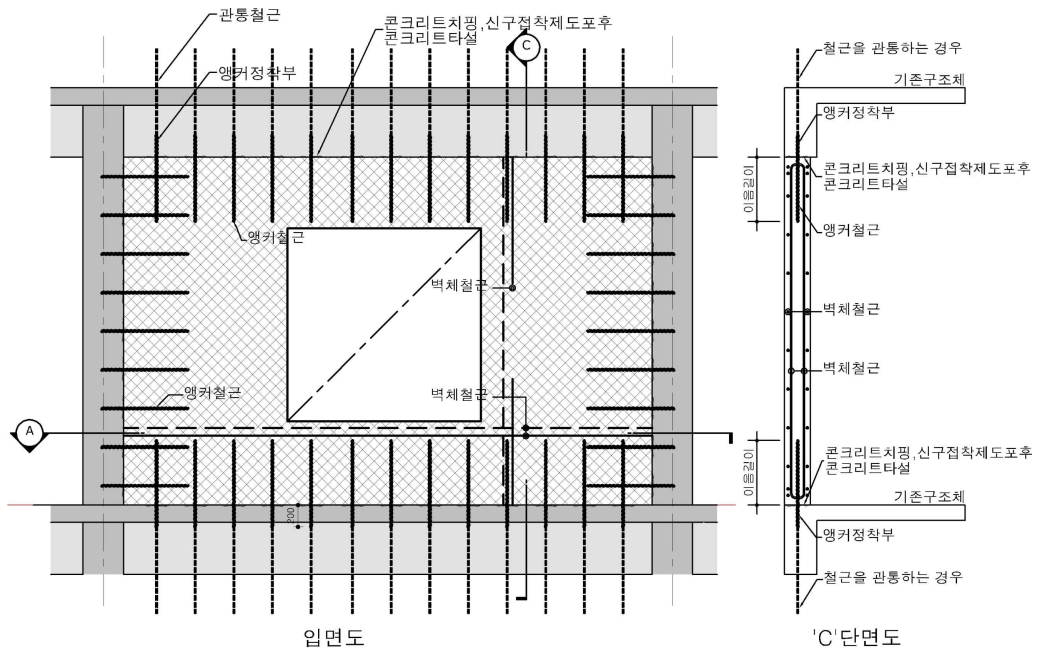
- (4) 기초까지 채움벽 또는 벽체가 설치되는 경우에는 채움벽이 전단력과 함께 휨모멘트를 전달하도록 설계할 수 있다. 다만, 이때 신설되는 채움벽의 철근을 기존보에 관통시키지 않는 경우 채움벽의 설계 휨인장력은 300 mm의 벽체 길이당 2-D10이 발휘하는 설계인장력을 초과할 수 없다. 또한 수직철근은 제한된 휨인장력을 충분히 발휘할 수 있도록 이음길이, 정착길이 및 부착강도가 확보되어야 한다.
- (5) 채움벽골조의 휨모멘트를 저항하기 위하여 기초의 안전성이 검토되어야 한다. 필요한 경우 기초를 확장하거나 인근 기초와 연결하여 휨모멘트를 저항해야 한다. 경제성과 시공성을 고려하여 가급적 인발과일 보강은 사용하지 않는다.
- (6) (3)-(5)를 만족하지 않거나 명확한 해석과 설계방법을 제시하지 않는 공법은 특수 공법으로 분류한다.
- (7) 보강구조에 대한 선형해석평가를 사용하는 경우, 채움벽은 콘크리트 전단벽으로 취급한다.

**[해설]**

- (1) 철근콘크리트 보-기둥골조 내에 채움벽으로 전단벽을 설치하는 경우 신설벽체의 수직철근은 [해그림 11-1(a)]에서와 같이 기존보에 정착시키거나 [해그림 11-1(b)]에서와 같이 관통시킬 수 있으나, 수직철근의 정착방법에 따라 힘의 흐름이 달라지므로 설계 시 이를 충분히 고려하여 야 한다.
- (2) 실내에 신설되는 채움벽과 전단벽은 실의 사용에 제약을 받을 수 있고, 실외에 신설되는 경우에는 외관 및 실의 용도에 따른 채광에 문제가 있을 수 있으므로 설치 위치는 사용자와의 협의를 통해 조정하는 것이 바람직하다.
- (3) 채움벽이 기존의 골조와 충분히 일체로 거동하게 하기 위해서는 연결부의 설계와 시공이 매우 중요하다. 신설채움벽과 기존구조체와의 연결부는 [해그림 11-1(a)]에서와 같이 철근을 기존 구조체에 매입시킨 후 신설되는 채움벽의 철근과 이음을 통하여 일체화시키는 방법이 보편적으로 사용되고 있다. 이때 벽체가 충분한 휨강도를 가지기 위해서는 [해그림 11-1(b)]에서와 같이 벽체의 철근이 기초에서부터 상하층으로 연속되도록 보강되어야 하나 만일 벽체철근이 연속되지 않거나 충분히 정착되지 않은 경우에는 벽체의 휨강도 산정시 정착철근의 허용인발력을 고려하여 철근량을 산정하거나 채움벽이 전단력만을 지지하도록 검토하여야 한다. 채움벽이 전단력만을 지지하도록 설계하는 경우에는 벽체를 스트럿과 같은 압축가새요소로 치환하여 모델링할 수 있고 벽체는 기초까지 연속되지 않아도 된다. 기존보에 수직철근이 정착되거나 관통되는 배근상세는 [해그림 11-2]와 같다.
- (4) 채움벽에서는 보 영역에서 수직철근이 연속되지 않는 경우에는 휨인장력이 제한되어야 한다. 2-D10의 항복강도는 보의 스테럽의 항복강도로 정의한다. 이음길이 및 정착길이는 콘크리트 구조기준에 따르고 부착강도는 매뉴얼 15.2.2에 따른다.
- (5) 채움벽이 설치되면 지진력의 대부분이 전단벽에 집중되므로 기존 기초의 내력이 부족하게 되어 반드시 기초 보강에 대한 검토가 요구된다. 전단벽이 일반적으로 건물 내부에 설치되어 있어 기초 보강도 건물 내부에서 이루어져야 하므로 보강설계시 실내에서 시공이 가능한 보강공법을 선정하여야 한다. 기초 보강은 기존 기초와의 변형적합성과 힘의 분배를 고려하여 설계하여야 한다. 또한 기초에 인발력이 생기는 경우 기초보강이 요구된다.

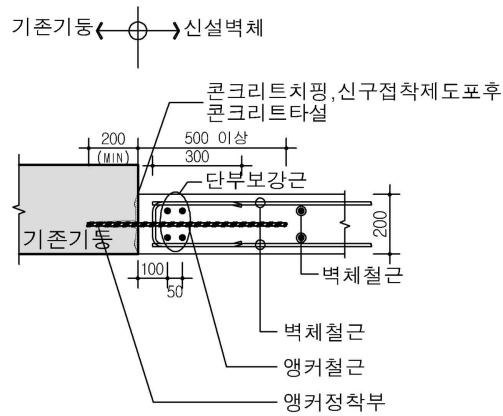


(a) 벽체 수직철근이 기존 보를 관통하지 않는 경우

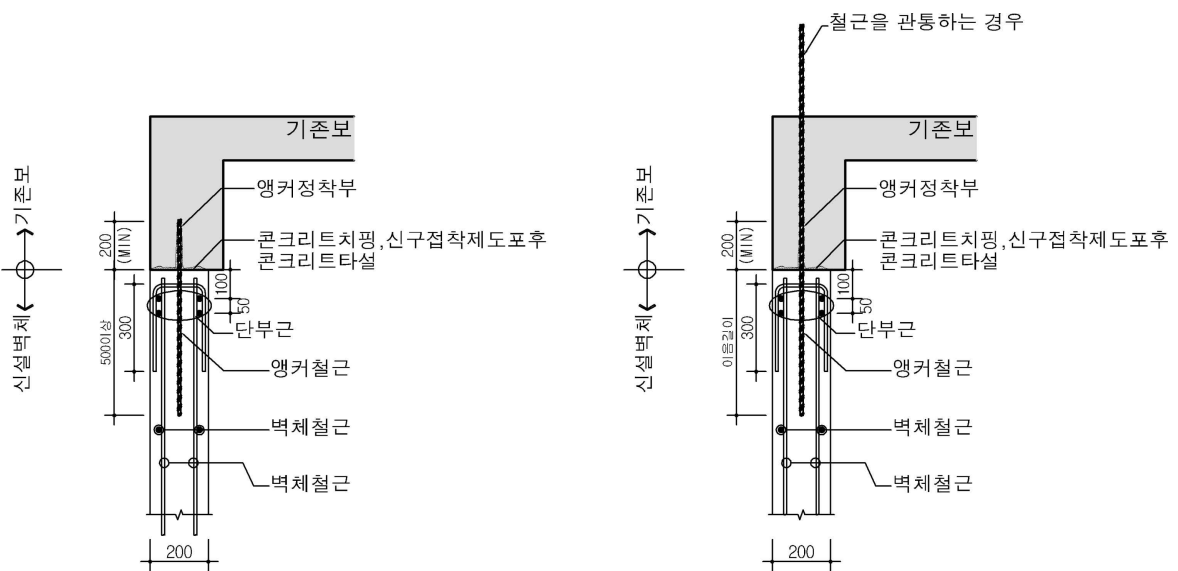


(b) 벽체 수직철근이 기존 보를 관통하는 경우

[해그림 11-1] 전단벽에 의한 보강상세



(a) 기존 기둥 + 신설 벽체 수평철근



(b) 기존보 + 벽체 수직철근(관통하지 않는 경우)      (c) 기존보 + 벽체 수직철근(관통하는 경우)

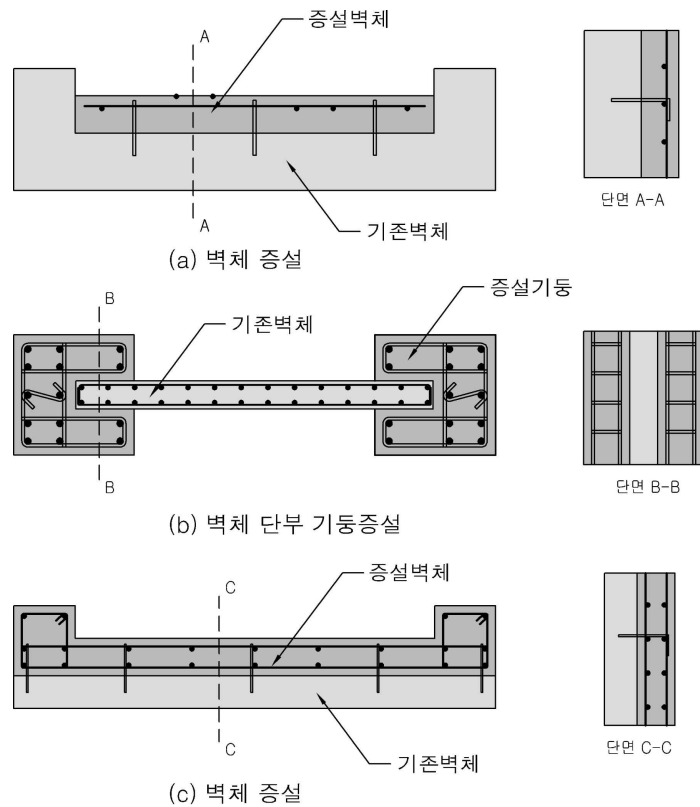
[해그림 11-2] 보 및 기둥과 전단벽 철근의 연결상세

11.2.2 전단벽 증설 및 신설

- (1) [그림 11-3]에서와 같이 기둥 사이에 새로운 벽을 신설하거나 기존 벽에 덧대어 벽체를 증설하여 일체형 전단벽을 구성하는 보강공법이다.
- (2) 벽체의 수직철근은 필요한 위치에서 기초까지 연속되어야 하며, 수평철근은 필요시 기존 수직재에 정착되어야 한다.
- (3) 벽체는 축력, 휨모멘트, 전단력에 저항하도록 설계하며, 필요한 철근량을 배치한다. 기존구조의 단부기둥에 요구되는 휨인장철근을 신설 또는 증설 벽체에 배치할 수 있다.
- (4) 신설 또는 증설되는 벽체는 기존 구조에 연결재로 연결하여 일체화하여야 한다.
- (5) 전단벽의 추가로 인해 생기는 휨모멘트에 저항하기 위해 기초의 안전성을 검토하여야 한다.

[해설]

- (4) 덧씌운 콘크리트는 부착식 앵커나 보강철근을 이용하여 기존 벽체에 부착한다. 콘크리트는 거푸집에 현장 타설하거나 슛크리트를 사용할 수 있다. 기존 벽체와 덧씌운 부분이 변형적합성과 힘의 분배효과에 따라 하중을 분담한다고 보고 설계하거나 보수적으로 덧씌운 부분이 모든 하중에 저항한다고 보고 설계한다. 전단벽의 단면을 증가시킬 경우 기존 단면의 철근이 필요 철근량보다 적을 경우가 대부분이고 기존 단면은 이미 축하중을 부담하고 있으므로 덧씌운 부분이 지진력을 모두 부담하도록 설계하는 것을 바람직하다. 또한 기초 부분도 추가된 지진력에 대해 보강하여야 한다.
- (5) 기초의 보강은 11.2.1(6)에 따른다.



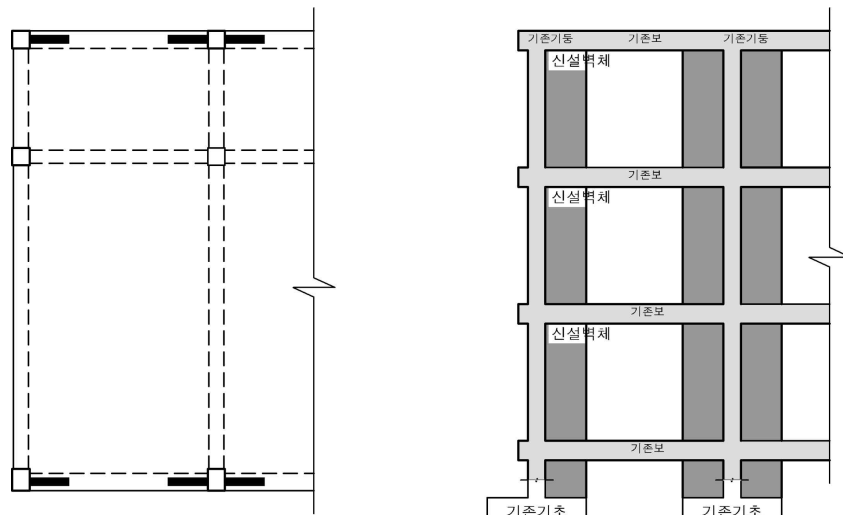
[그림 11-3] 전단벽의 증설 및 신설

### 11.2.3 기둥날개벽

- (1) [그림 11-4]에서와 같이 철근콘크리트 골조의 기둥의 좌우에 일정 크기의 철근콘크리트 날개벽을 설치하는 공법이다.
- (2) 날개벽은 평면적, 입면적으로 균형있게 설치하여야 한다.
- (3) 날개벽과 주변 부재와의 연결부는 [그림 11-5]에서와 같이 기존 구조체와 신설 날개벽의 연결부는 전단벽체의 증설에서와 동일하며 조합된 설계하중을 충분히 전달할 수 있도록 설계되어야 한다. 신설된 벽체의 주변 골조의 기둥과 보의 보강전단벽의 경계요소로 거동하므로 강도, 정착, 변형적합성 등을 충분히 검토하여야 한다.
- (4) 신설되는 날개벽의 수직철근이 보를 관통하지 않는 경우에는 압축력만 받는 날개벽으로 설계할 수 있다. 이 경우 양쪽 중에 압축을 받는 한쪽만의 날개벽을 유효한 날개벽으로 고려한다. 면내 전단에 대해서는 양쪽 날개벽이 유효한 것으로 평가한다.
- (5) 증설된 날개벽과 기존 기둥에 증가된 지진력에 대한 기초와 주각부의 안전성을 검토하고, 기초 확장공법을 사용하여 보강한다.
- (6) 보강구조에 대한 선형해석평가를 사용하는 경우, 날개벽이 설치된 구조는 모멘트골조로 취급한다.

**[해설]**

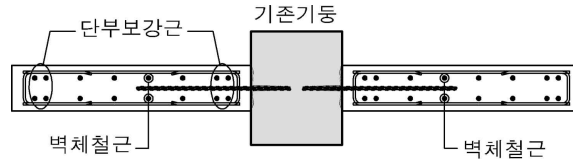
(4) 신설되는 날개벽의 철근은 채움벽에서와 동일하게 기존 보의 상, 하부를 관통하여 연속시키기 어려우므로 정착시키는 것이 실무적으로 많이 사용되고 있다.



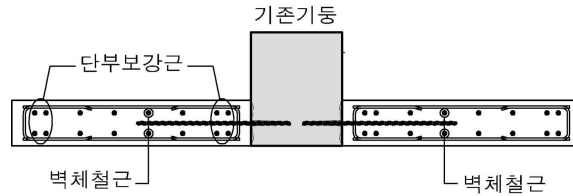
(a) 평면도

(b) 입면도

[그림 11-4] 기둥날개벽 증설



(a) 기둥중앙에 설치되는 경우



(b) 기둥 끝단에 설치되는 경우

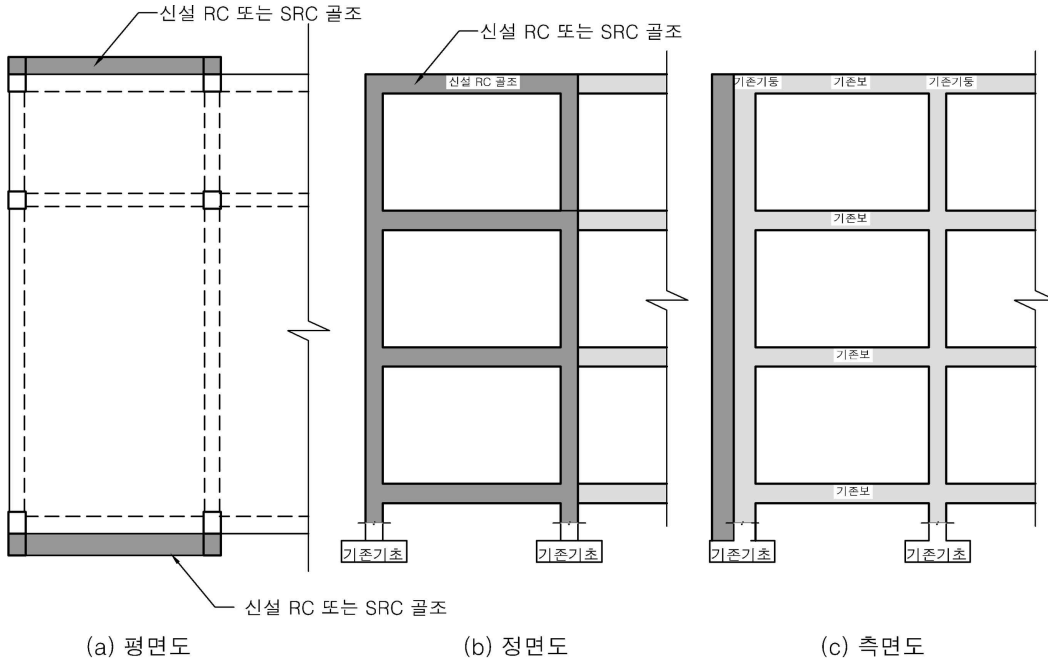
[그림 11-5] 기둥날개벽 증설 상세

### 11.2.4 모멘트골조

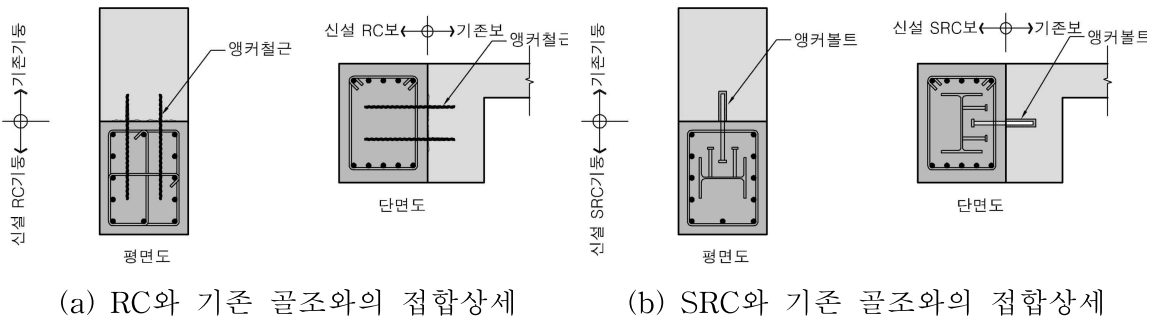
- (1) [그림 11-6]에서와 같이 기존의 철근콘크리트골조 외부에 현장타설 철근콘크리트 (RC) 또는 철골철근콘크리트(SRC) 골조를 설치하고 [그림 11-7]에서와 같은 방법으로 앵커를 통해 접합시켜 일체로 거동하게 하는 공법이다.
- (2) 신설되는 철근콘크리트 또는 철골철근콘크리트 골조와 기존 철근콘크리트 골조와의 연결부는 두 개의 골조가 일체로 거동하도록 설계하여야 한다.
- (3) 추가되는 골조의 개소와 층수에 따른 설치의 건물의 규모에 따라 정할 수 있다.
- (4) 필요한 경우 기초를 확장하고, 추가되는 철근콘크리트골조의 기둥 주근 및 철골부재는 기초에 충분히 정착되어야 한다.

**[해설]**

- (2) [그림 11-7]과 같은 기존 철근콘크리트골조와 신설 RC 또는 SRC 골조와의 연결부는 15장의 기존 구조-보강재의 연결부에 따라 설계하여야 한다.



[그림 11-6] RC 및 SRC 골조의 증설

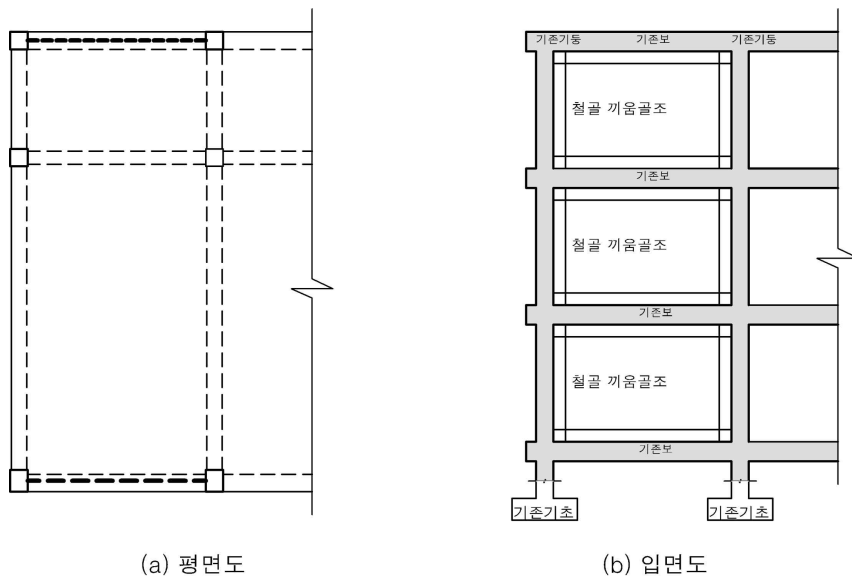


[그림 11-7] 기존 골조와의 접합상세

### 11.2.5 철골 끼움골조

- (1) [그림 11-8]에서와 같이 기존 철근콘크리트골조 내부에 철골골조를 삽입하여 보강하는 공법이다.
- (2) 신설된 철골골조는 후설치 앵커를 통해 기존 철근콘크리트골조와 접합시켜 일체로 거동하게 한다.
- (3) 끼움골조와 기존 콘크리트골조에 발생하는 축력, 휨모멘트, 전단력에 안전하도록 강재부재와 기존 콘크리트부재가 설계되어야 한다.
- (4) 끼움골조의 힘이 기존 골조에 전달할 수 있도록 연결재로 연결되어야 한다. 기존 부재와 신설 부재가 밀착되도록 충분한 강도를 가진 채움 재료를 사용하여야 한다.
- (5) 끼움골조에 의하여 단부기둥에 발생하는 인장력은 기존 기둥에 의하여 저항되어야 하며, 보-기둥 접합부 영역과 주각부에서 기둥을 보강하지 않는 한, 끼움골조의 수직재의 기여는 무시되어야 한다. 따라서 보-기둥 접합부 영역과 주각부에서 단부

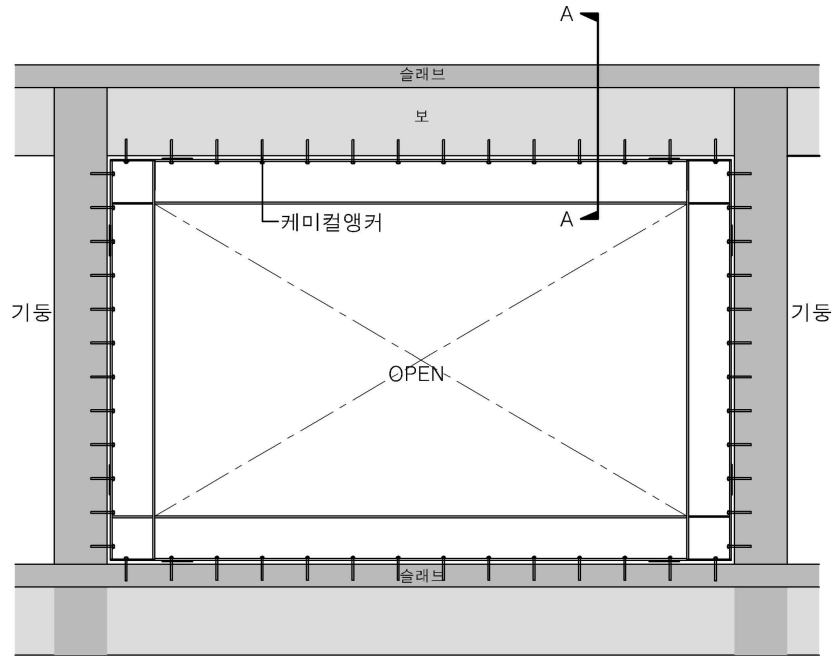
- 기둥에 별도의 보강이 없는 경우에는 단부 기둥의 인장강도는 단부 기둥의 수직철근강도에 의하여 제한되어야 한다.
- (6) 끼움골조의 전도모멘트를 저항하기 위하여 기초의 안전성이 검토되어야 한다. 필요한 경우 기초를 확장하거나 인근 기초와 연결하여 전도모멘트를 저항하여야 한다. 경제성과 시공성을 고려하여 가급적 인발파일 보강은 사용하지 않는다.
  - (7) (3)~(6)을 만족하지 않거나 명확한 해석과 설계방법을 제시하지 않는 공법은 특수 공법으로 분류한다.
  - (8) 보강구조에 대한 선형해석평가를 사용하는 경우, 끼움골조는 합성보통모멘트골조로 취급하여 「건축구조기준」에 따라서 설계계수를 정하되, 혼합구조로서 콘크리트 골조의 기여도를 고려하여야 한다.



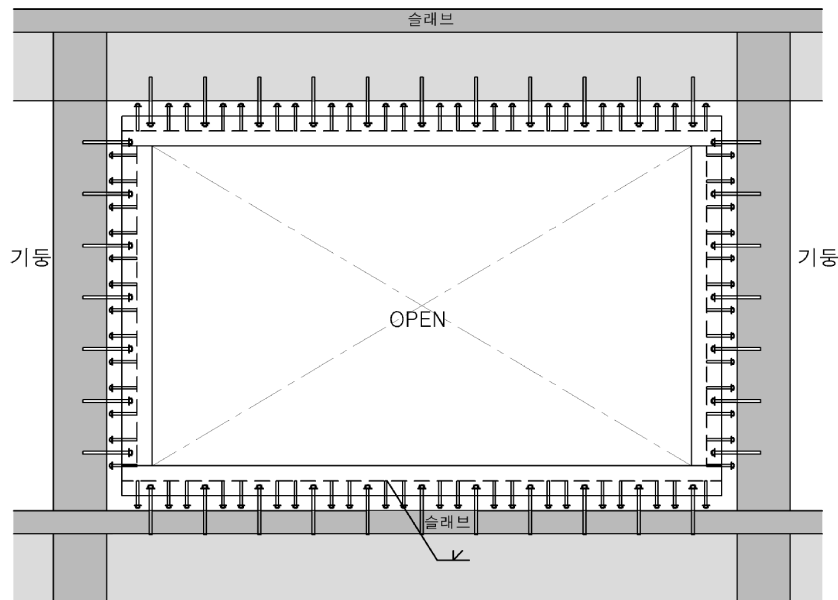
[그림 11-8] 철골 끼움골조 신설

**[해설]**

- (2) 철근콘크리트 골조 내부에 설치되는 H형강과 콘크리트의 직접접합방법과 간접접합방식의 예시는 각각 [해그림 11-3], [해그림 11-4]에 나타난 바와 같다. 강재단면과 RC 단면 사이의 계면전단력은 강재앵커에 의해서만 전달되는 것으로 가정하며 연결부 설계는 15장 기존부재-보강재 연결부에 따른다.
- (3) 기존 골조 부재에 앵커를 시공하는 경우 일반적으로 콘크리트 속에 묻혀 있는 철근과 간섭이 발생하여 앵커 시공시 앵커의 위치가 철근의 위치에 따라 보정되어야 한다. 직접접합방법은 철골부재와의 접합성을 고려할 때 시공성이 떨어질 것으로 예상된다. 따라서 직접접합에 대한 설계는 충분한 안전율이 확보되어야 하며, 시공시 철저한 품질관리가 요구된다.

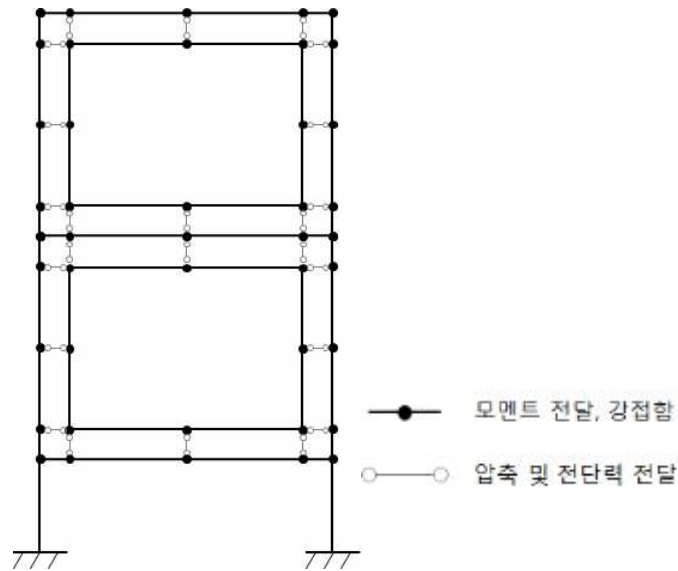


[해그림 11-3] 직접접합에 의한 철골 끼움골조 보강의 예



[해그림 11-4] 간접접합에 의한 철골 끼움골조 보강의 예

간접접합의 상세는 [해그림 15-1]과 같으며 주입모르타르의 압축강도는 최소 30MPa 이상이어야 하며 충분히 채워질 수 있는 공법을 사용하여 모르타르를 주입하여야 한다. 하중 전달시에 주입모르타르의 연성도를 높이기 위해 스파이럴후프를 사용하는 경우에는 「건축구조기준」의 제한사항을 따라야 하며, 최소 직경 6 mm 이상이어야 한다.

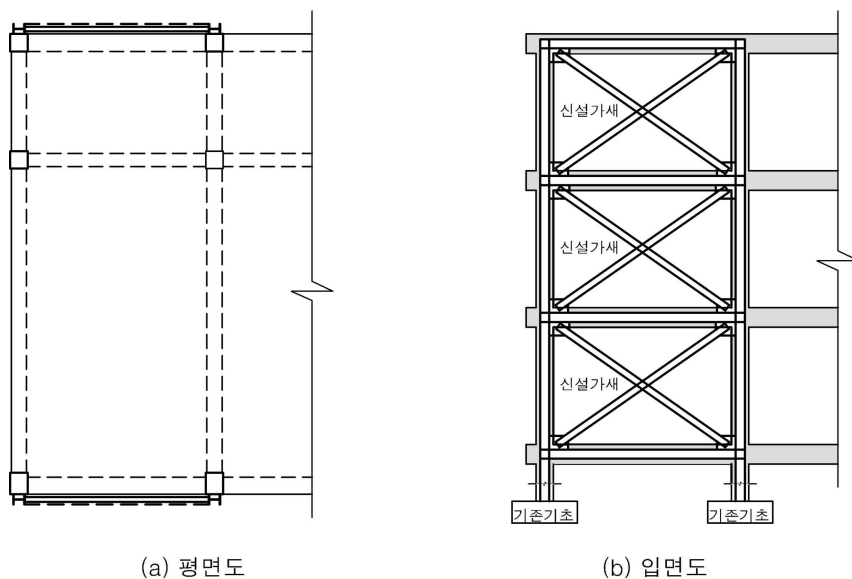


[해그림 11-5] 끼움골조의 해석모델 예(기존골조에 연결하여 해석)

- (5) 요구사항을 만족하기 위한 구조해석모델로서 [해그림 11-5]를 사용할 수 있다. 모델의 특징은 다음과 같다.
- ① 보-기둥접합부에서 인장력은 기존골조의 기둥에 의해서만 전달된다.
  - ② 끼움부재와 기존골조를 연결하는 연결재는 압축력과 전단력만을 전달한다.
  - ③ 선형해석 및 비선형해석에 모두 사용할 수 있다.
- (6) 기초내력이 부족한 경우, 기초를 보강하거나 골조의 내력을 제한하여야 한다.
- (7) 특수공법으로 분류되는 경우에는 기준 8.9와 매뉴얼 18장에 따라야 한다.

### 11.2.6 철골 가새골조

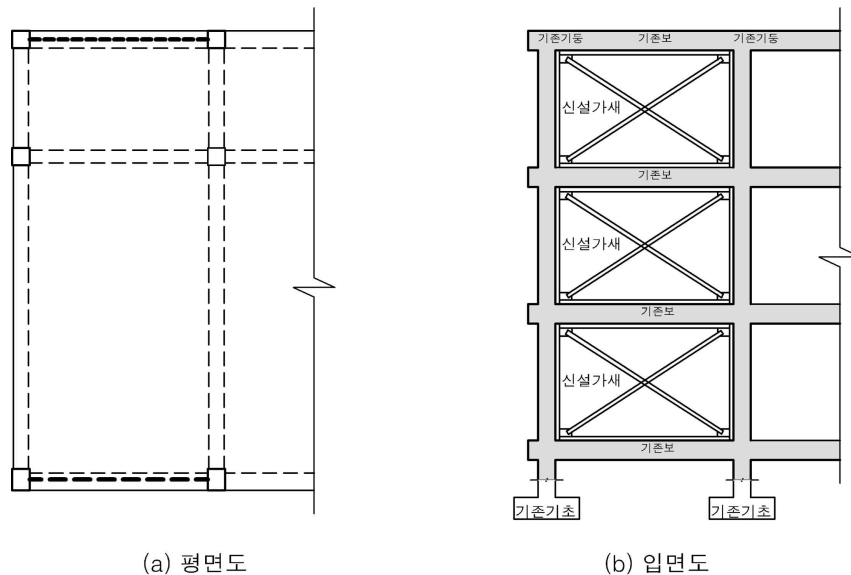
- (1) [그림 11-9]에서와 같이 독립적으로 또는 기존의 철근콘크리트 골조에 붙여서 철골 가새골조를 설치하는 보강공법이다.
- (2) 보강하는 철골가새의 형태는 X자형이나, V자형 등을 적용할 수 있으며, 가새의 배치는 전단벽에서와 유사하게 평면적, 입면적으로 균형 있게 설치하여야 한다.
- (3) 철골가새골조에 요구되는 하중을 저항할 수 있도록 수직재, 수평재, 가새부재, 접합부를 안전하게 설계하여야 한다.
- (4) 철골가새골조를 기존 골조에 붙여서 시공하는 경우, 보와 기둥은 합성부재로 설계할 수 있으며, 그에 필요한 연결재로 연결하고 밀착되도록 채움재료를 사용하여야 한다.
- (5) 철골가새골조가 기존 골조와 독립적으로 거동하도록 설계 시공되는 경우에는 각층에서 층전단력을 가새골조에 전달할 수 있도록 기존 구조의 수평재와 신설 구조의 수평재사이에 전단연결재로 긴결되어야 한다.
- (6) 철골가새골조 하부에는 기초를 신설하여야 하며, 기존 기초를 확장하여 설계할 수 있다. 경제성과 시공성을 고려하여 인발파일 보강은 사용하지 않는다.
- (7) 보강구조에 대한 선형해석평가를 사용하는 경우, 독립적인 거동을 나타내는 철골가새골조는 철골보통중심가새골조, 합성작용을 사용하는 끼움가새골조는 합성보통중심가새골조로 취급하여 「건축구조기준」에 따라서 설계계수를 정하되, 혼합구조로서 콘크리트 골조의 기여도를 고려할 수 있다.



[그림 11-9] 철골 가새골조 신설

### 11.2.7 철골 끼움가새

- (1) [그림 11-10]에서와 같이 기존의 철근콘크리트 골조 내부에 철골가새를 설치하는 보강공법이다.
- (2) 보강하는 철골가새의 형태는 X자형이나, V자형 등을 적용할 수 있으며, 가새의 배치는 전단벽에서와 유사하게 평면적, 입면적으로 균형 있게 설치하여야 한다.
- (3) 철골가새에 전달되는 인장력과 압축력에 안전하도록 가새와 접합부가 설계되어야 한다.
- (4) 철골가새의 인장력과 압축력을 기존 골조에 전달할 수 있도록 기존 부재와 끼움철골부재가 일체화 되도록 연결재로 연결되어야 한다. 기존 부재와 신설 부재가 밀착 되도록 충분한 강도를 가진 채움 재료를 사용하여야 한다.
- (5) 철골가새에 의하여 단부기둥에 발생하는 인장력은 기존 기둥에 의하여 저항되어야 하며, 보 - 기둥 접합부 영역과 주각부에서 기둥을 보강하지 않는 한, 끼움철골조의 수직재의 기여는 무시되어야 한다. 따라서 보 - 기둥 접합부 영역과 주각부에서 단부기둥에 별도의 보강이 없는 경우에는 단부 기둥의 인장강도는 단부 기둥의 수직 철근강도에 의하여 제한되어야 한다.



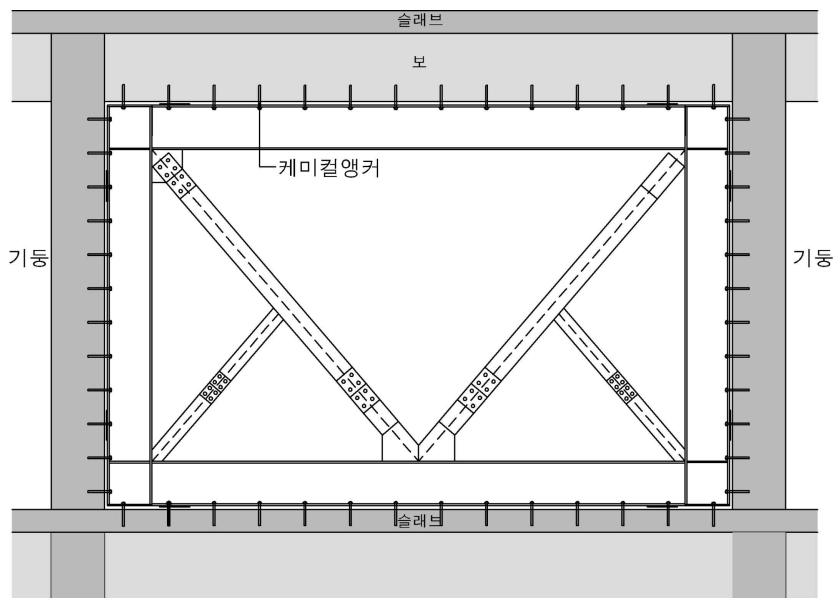
[그림 11-10] 철골 끼움가새 신설

- (6) 끼움가새골조의 전도모멘트를 저항하기 위하여 기초의 안전성이 검토되어야 한다. 필요한 경우 기초를 확장하거나 인근 기초와 연결하여 전도모멘트를 저항하여야 한다. 경제성과 시공성을 고려하여 가급적 인발파일 보강은 사용하지 않는다.
- (7) (3) ~ (6)을 만족하지 않거나 명확한 해석과 설계방법을 제시하지 않는 공법은 특수 공법으로 분류한다.
- (8) 보강구조에 대한 선형해석평가를 사용하는 경우, 끼움가새골조는 합성보통중심가새 골조로 취급하여 「건축구조기준」에 따라서 설계계수를 정하되, 혼합구조로서 콘크리트 골조의 기여도를 고려할 수 있다.

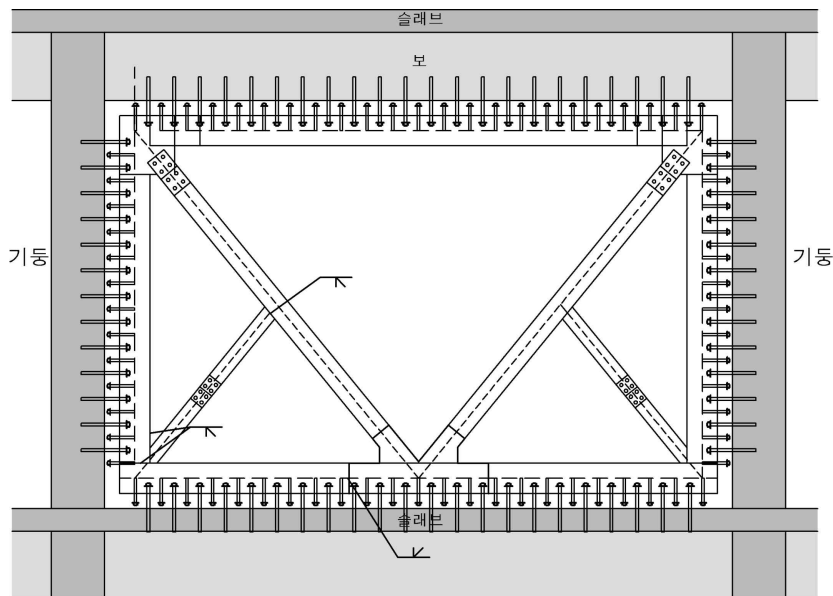
[해설]

(3) 철골가새가 지진력을 부담하는 과정에서 지진력을 전달해 주는 철근콘크리트의 주변 부재가 단성상태로 유지되어야 하므로 구조해석 시 이 점을 반드시 확인하여야 하며 부재설계 시 다음사항에 주의하여야 한다.

- ① 가새는 국부좌굴 및 휨좌굴에 의해 조기에 강도 저하가 발생하지 않고 충분한 강도와 에너지 소산능력을 발휘할 수 있도록 한다.
- ② 가새를 통한 보강에 있어 가새와 기둥면 간 접합부와 가새와 보 간 접합부를 유의하여야 하고, 보 웨브의 국부좌굴 및 크리플핑(cripling) 등을 고려하여야 한다.
- ③ 가새 단부는 볼트나 용접을 통해 거셋플레이트에 접합한다. 이때, 거셋플레이트의 항복, 단면파단, 블럭전단파단, 좌굴 등을 검토하여야 한다.



[해그림 11-6] 직접접합을 이용한 철골보강공법의 예

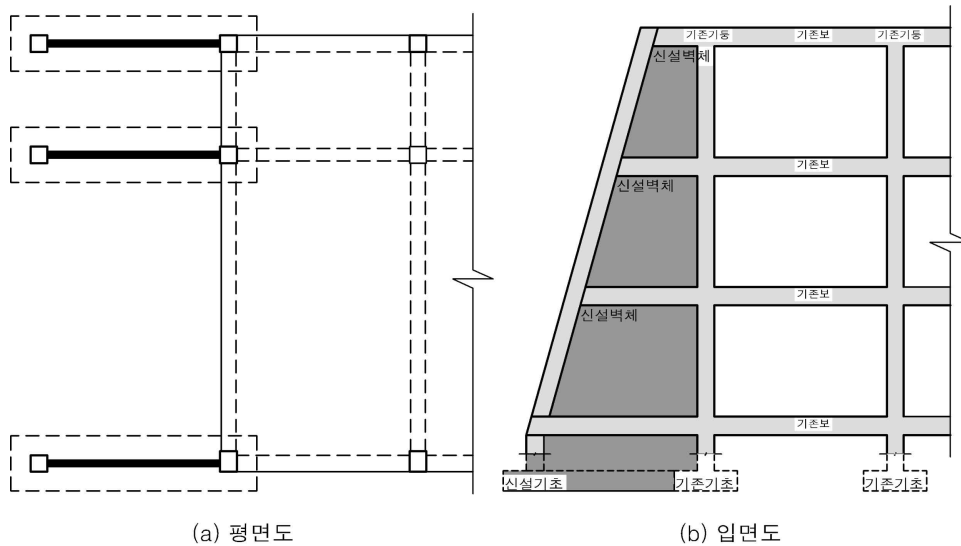


[해그림 11-7] 간접접합을 이용한 철골보강공법의 예

- (4) 접합방식에 대한 설명은 11.2.5의 해설(2)를 따른다.
- (5) 끼움가새골조의 해석모델은 11.2.5 해설(5)를 참고한다.
- (6) 철골가새로 보강할 경우 전단벽보강과 마찬가지로 지진력이 보강한 철골가새에 집중하게 되므로 기존 기초에 필요한 지지력이 증가할 것으로 예상되기 때문에 기초 검토를 반드시 수행하여야 한다.

### 11.2.8 부축벽

- (1) [그림 11-11]에서와 같이 철근콘크리트 골조 내부에 공간 기능상의 제약으로 전단벽 또는 가새 설치가 불가능한 경우, 건물 외측에 부축벽을 신설하는 공법이다.
- (2) 외부에 설치되는 계단이나 승강기를 설치하기 위해 활용할 수 있으며, 수평중축을 위한 확장부 벽체로도 활용할 수 있다. 기존 격막(슬래브)으로부터 횡력이 전달될 수 있도록 충분한 수집재(collector)를 설치하여야 한다.
- (3) 부축벽과 기존 구체가 연결되는 부위의 부재에 대하여 내력을 검토하여 필요시 강도와 연성도를 향상시켜야 한다.
- (4) 건물 외부에 새로 설치되는 부축벽을 따라 새로운 기초를 설치하여야 한다.

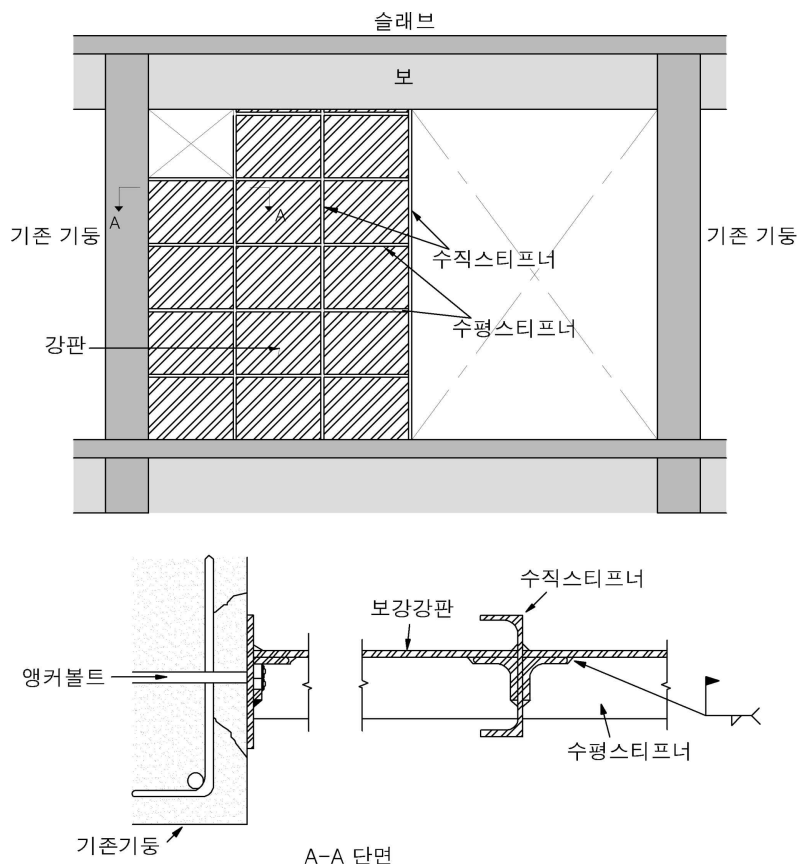


[그림 11-11] 부축벽 신설

### 11.2.9 강판 채움벽

- (1) [그림 11-12]에서와 같이 모멘트골조내에 강판 채움벽을 신설하는 보강공법이다. 연성능력을 증가시키면서 벽체의 폭을 감소시키고 건식공법을 사용하여야 할 경우, 강판전단벽을 사용할 수 있다.
- (2) 강판 채움벽은 전단력만을 전달하도록 구조해석을 하고 설계되어야 한다.
- (3) 강판의 국부좌굴을 고려하지 않는 경우에는 강판은 전단에 의한 대각 인장력과 압축력을 전달하도록 설계될 수 있다. 이 경우에는 강판의 국부좌굴을 억제하도록 충분한 보강재를 격자형으로 설치한다.

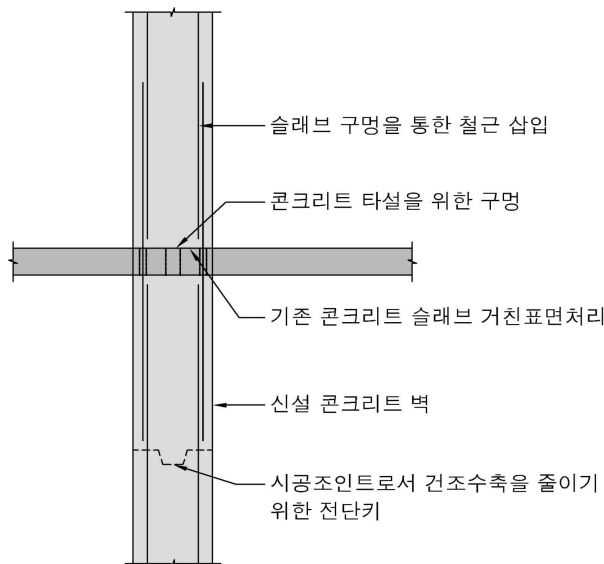
- (4) 강판의 국부좌굴을 허용하는 경우에는 강도 계산시 인장역 하중(tension-field action)을 고려하여 강판의 대각인장내력만을 고려하여야 하며, 구조해석에서 대각인장가새로 고려하여야 한다.
- (5) 강판벽의 전단강도 (또는 대각 인장강도)를 기존 구조에 전달할 수 있도록 강판경계부를 연결재로 연결하여야 하며, 기존 부재와 밀착 시공되도록 충분한 강도의 채움재료를 사용하여야 한다.
- (6) 단부 기둥과 강판 채움벽을 포함하는 합성벽체의 휨모멘트에 의한 인장력은 단부기둥의 수직철근에 의하여 저항되어야 한다. 따라서 단부 기둥에 별도의 보강이 없는 경우에는 합성벽체의 휨모멘트는 단부기둥의 수직철근강도에 의하여 제한되어야 한다.
- (7) 벽체의 휨모멘트강도를 증가시키기 위해서는 단부 기둥의 철근이 상하층으로 기초까지 연속되도록 보강되어야 한다.
- (8) 벽체의 휨모멘트를 저항하기 위하여 기초의 안전성이 검토되어야 한다. 필요한 경우 기초를 확장하거나 인근기초와 연결하여 휨모멘트를 저항하여야 한다. 경제성과 시공성을 고려하여 가급적 인발파일 보강은 사용하지 않는다.
- (9) (2)~(8)을 만족하지 않거나 명확한 해석과 설계방법을 제시하지 않는 공법은 특수 공법으로 분류한다.
- (10) 보강구조에 대한 선형해석평가를 사용하는 경우, 채움강판벽 골조는 콘크리트전단벽으로 취급하여 지진력 저항시스템과 설계계수를 결정한다.



[그림 11-12] 강판 채움벽 신설

### 11.2.10 기둥과 내력벽

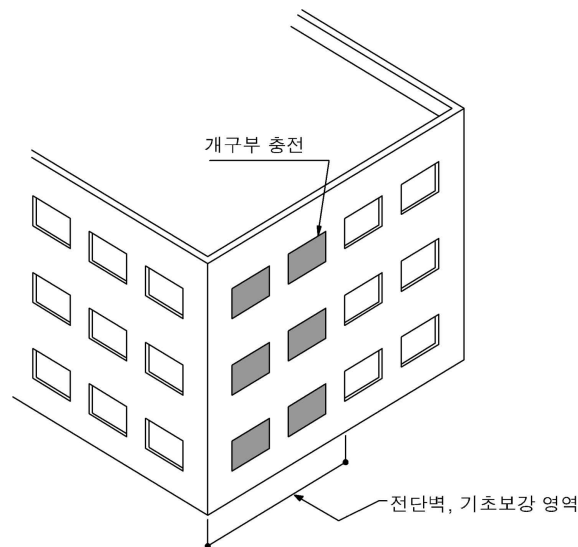
- (1) [그림 11-13]에서와 같이 기둥과 내력벽을 신설하는 공법이다.
- (2) 기존 구조물이 중력하중에 대한 저항력이 부족하거나 수직부재에 지나치게 큰 인발하중이 작용하는 경우 기둥과 내력벽을 설치하여 내진성능을 향상시킨다.
- (3) 새로 설치된 수직부재와 기존의 부재가 접하는 부분에서 기존 부재에 대한 내력을 검토하고 필요시 강도와 연성도를 향상시킨다.
- (4) 새로 설치된 기둥과 내력벽을 따라 새로운 기초를 설치하여야 한다.



[그림 11-13] 기둥과 내력벽 신설

### 11.2.11 충전벽 증설

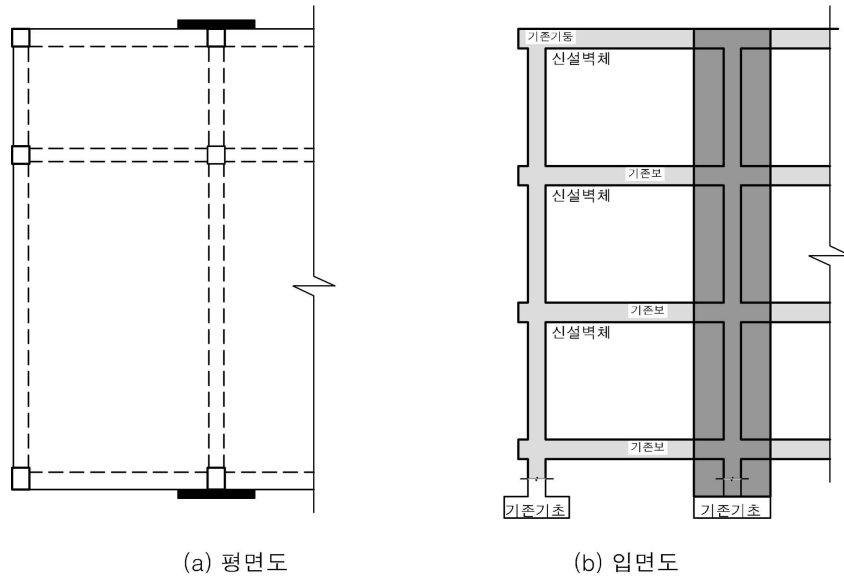
- (1) [그림 11-14]에서와 같이 벽체의 개구부를 충전시키는 공법을 가리킨다. 개구부를 철근콘크리트로 충전함으로써 내진성능을 향상시킨다.
- (2) 설계방법과 기존 부재와의 연결은 매뉴얼 11.2.1 또는 11.2.2에 따른다.



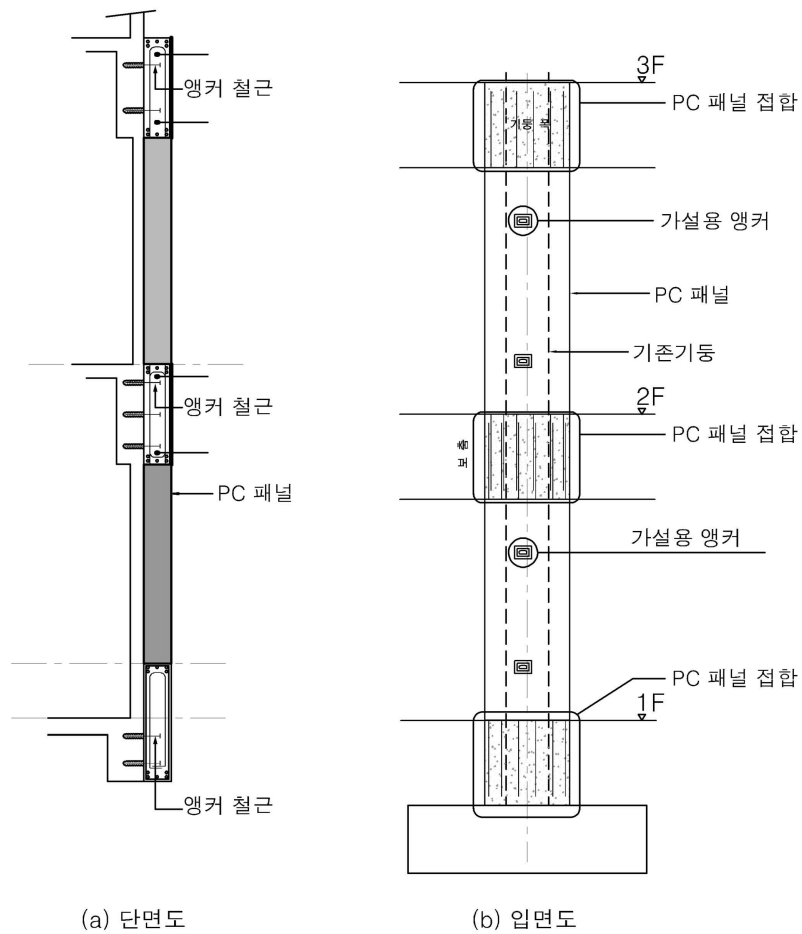
[그림 11-14] 개구부 충전벽 증설

### 11.2.12 프리캐스트 콘크리트 벽

- (1) [그림 11-15]에서와 같이 기존 골조의 내외부에 프리캐스트 콘크리트 벽체를 추가하는 공법이다. 전단벽을 현장 타설하는 대신에 프리캐스트 전단벽을 설치하여 내진성능을 향상시키는 방법이다.
- (2) 프리캐스트 콘크리트 벽체의 형상과 크기에 따라 설계 및 시공방법이 달라질 수 있으며, 현장 타설작업을 최소화할 수 있으므로 공기를 줄일 수 있다.
- (3) [그림 11-16]에서와 같이 전단벽체의 신설에서와 유사하게 기존 골조와 프리캐스트 벽체가 일체로 거동할 수 있도록 연결재와 채움재료를 사용하여 긴결하여야 한다.
- (4) 기초 확장 및 기초연결공법을 사용하여 기초를 보강하여야 한다.



(a) 평면도 (b) 입면도  
 [그림 11-15] 프리캐스트 콘크리트벽 증설의 예



(a) 단면도 (b) 입면도  
 [그림 11-16] 프리캐스트 콘크리트벽의 연결상세 예

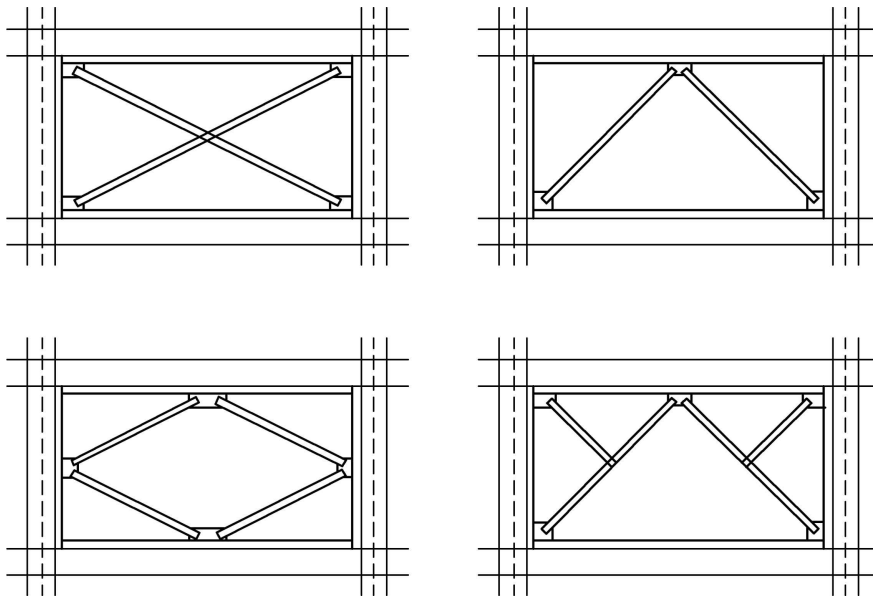
### 11.3 강구조 및 합성구조

#### 11.3.1 가새

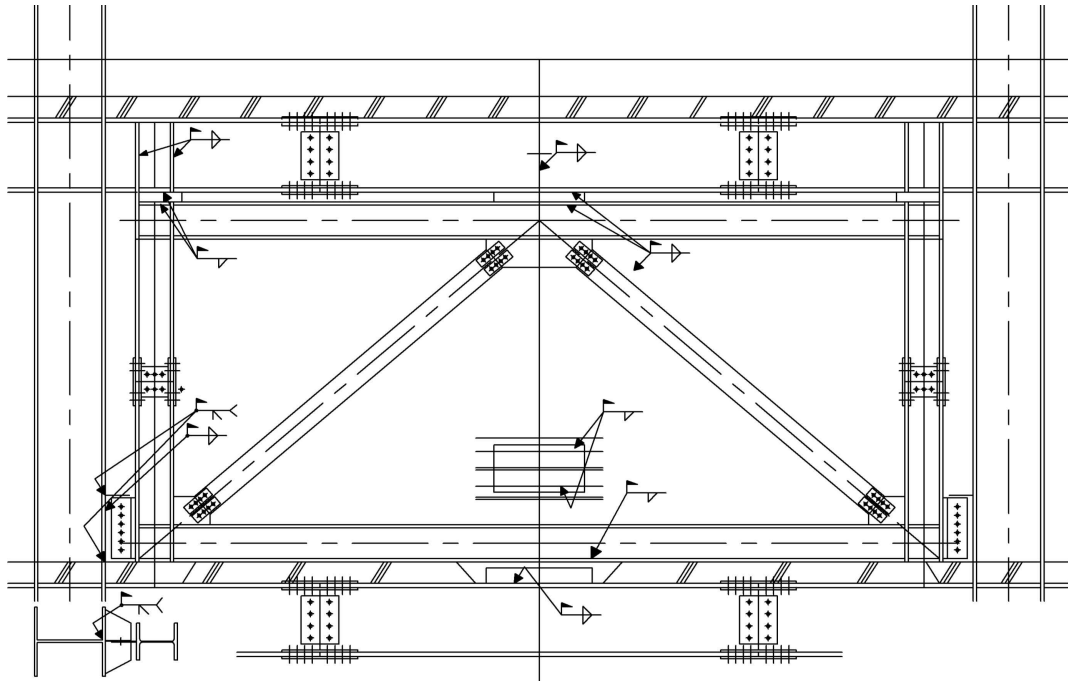
- (1) [그림 11-17]에서와 같이 기존의 철골골조에 가새를 설치하여 강도 및 강성을 증가시키는 공법이다.
- (2) 가새는 건물의 규모에 따라 형강, 또는 강관 등을 사용한다.
- (3) 가새의 설치는 전단벽에서와 같이 건축평면계획을 충분히 고려하고, 평면 또는 입면상 균형있게 배치하여야 한다.
- (4) 현장에서 용접을 하는 경우에는 철저한 품질관리가 요구된다.
- (5) 가새의 설치로 인해 부재력이 증가되는 기존 골조부재에 대해서도 작용하는 지진력에 대해 다른 하중과 함께 안전을 확인하여야 한다.
- (6) 가새골조를 형성 하는 가새, 보, 기둥 거сет플레이트와 접합부를 검토하고, 전단벽에서와 같이 지진하중이 가새에 집중되므로 기초구조에 대해 검토한 후 필요시 보강하여야 한다.

**[해설]**

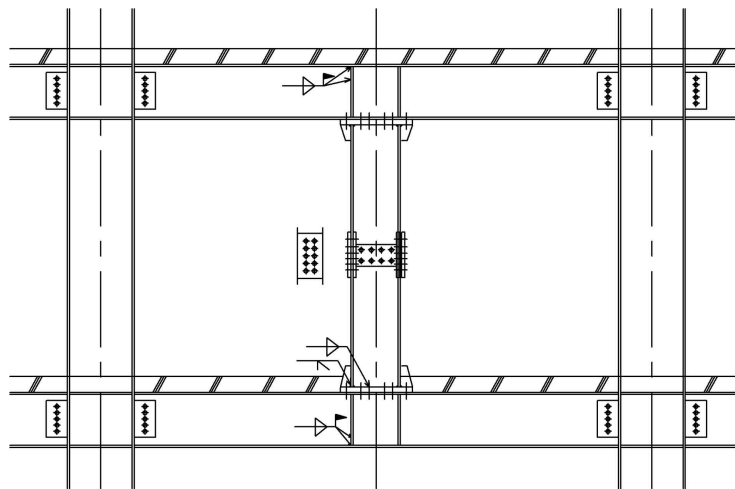
- (1) 가새보강은 가새 추가, 가새 단면의 보강과 프레임 추가 등의 방법이 있다. 압축력, 인장력, 압축과 인장을 동시에 받는 부재를 명확히 구분하여 구조보강 설계하여야 한다. 이 경우 기준 4장의 강구조와 합성구조의 내진설계 및 「건축구조기준」에 따라야 한다.



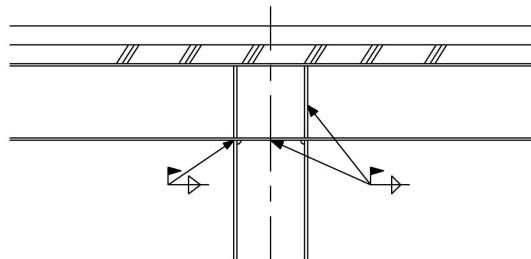
[그림 11-17] 중심가새 골조의 유형



[그림 11-18] 철골 끼움골조의 신설



(a) 고력볼트에 의한 접합



(b) 용접에 의한 접합

[그림 11-19] 강제 기둥 신설

### 11.3.2 철골 끼움골조

- (1) [그림 11-18]에서와 같이 기존 철골골조의 면내에 공장에서 제작된 일체형의 철골 프레임을 현장용접과 고력볼트로 접합하는 보강방법이다.
- (2) 추가되는 내진골조에 전달되는 수평력을 지지하기 위한 접합부를 검토하여야 한다.
- (3) 추가되는 골조의 보와 기둥에는 국부변형이 생기지 않도록 스티프너 등으로 보강하고, 시공시 모재에 손상을 주지 않도록 주의하여야 한다.
- (4) 신설된 골조의 양측의 기존 기둥에 축력이 증가되므로 기초를 포함한 하부구조에 대해 검토하여야 한다.

### 11.3.3 강재 기둥

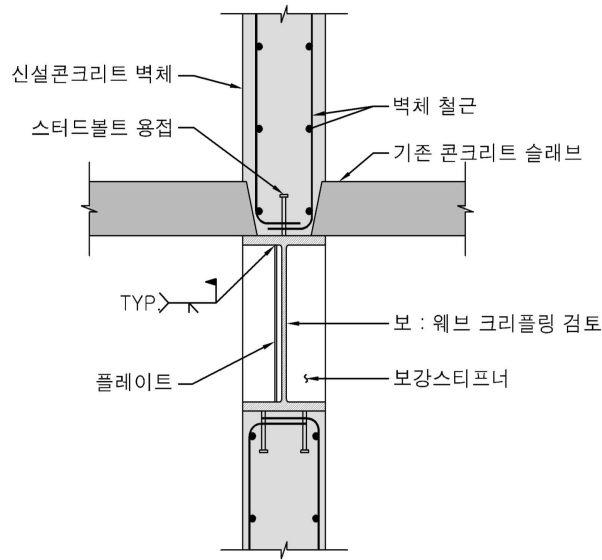
- (1) [그림 11-19]에서와 같이 기존 철골조 내부에 강재기둥을 설치하여 골조의 강성을 증가시키는 공법이다.
- (2) 기둥의 하부면은 슬래브를 파취하여 보에 직접 연결하여야 하며, 기둥의 상, 하부는 기둥과 보가 모멘트접합이 되도록 설계한다.
- (3) 기존 보에 보강 리브와 스티프너 등을 설치하여 국부변형을 방지하고, 시공 시에도 모재가 손상되지 않도록 한다.
- (4) 보의 전단스팬이 작은 경우에는 전단내력의 확보에도 유의한다.

**[해설]**

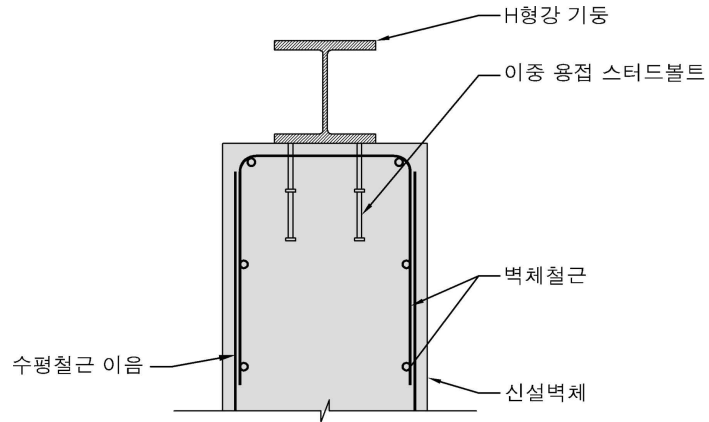
- (1) [그림 11-19(a)]는 추가되는 기둥을 기존 보와 고력볼트로 접합한 예이다. 반면에, 용접에 대하여 충분한 품질관리를 확보할 경우에는 [그림 11-19(b)]와 같이 추가되는 기둥을 직접 기존 보에 용접할 수 있다.

### 11.3.4 채움벽

- (1) [그림 11-20] 및 [그림 11-21]에서와 같이 기존 철골골조 내부에 철근콘크리트 또는 조적에 의해 내부를 채워 보강하는 공법이다.
- (2) 채움벽과 철골골조의 합성효과에 따라 강도 및 강성의 차이가 매우 크므로 철골골조와 채움벽의 접합상태에 따른 접합부에 대한 적절한 평가를 한 후 적용하여야 한다.
- (3) 콘크리트 채움벽의 경우, 전단연결재와 벽체철근 사이에 충분한 정착길이가 확보되지 않는 한, 콘크리트 채움벽의 휨모멘트 저항력은 무시되어야 하며, 이러한 경우에는 채움벽은 전단력만 전달하도록 설계되어야 한다.
- (4) 조적 채움벽의 경우에는 대각 압축력에 의한 전단력만 전달되도록 설계되어야 하며, 조적벽이 전도되지 않도록 조치되어야 한다.
- (5) 기초의 안전성이 검토되어야 하며, 기초확장 또는 기초연결 공법을 사용하여 보강되어야 한다.



[그림 11-20] 채움벽 신설 콘크리트 전단벽의 보-벽체 접합부 상세



[그림 11-21] 채움벽 콘크리트 전단벽의 기둥-벽체 접합부 상세

## 제 12 장 기존 철근콘크리트 부재의 보강

### 12.1 일반사항

#### 12.1.1 기본 요구사항

- (1) 내진보강 부재는 「건축구조기준」에 따라 설계하는 것을 기본원칙으로 한다. 다만, 강도감소계수의 적용은 4.1.9의 일반 원칙에 따른다.
- (2) 재료강도는 휨모멘트에 의한 연성적인 거동에 대해서는 평균강도를 사용한다. 그 외에 전단, 압축, 기존 콘크리트와의 접합부에서 발생하는 휨모멘트, 보강근의 이음 및 정착 등에 의한 취성적인 거동에 대해서는 재료강도로 설계기준강도를 사용한다.
- (3) 강판보강공법을 사용할 경우에는 반드시 기계적 정착을 적용하여야 한다.

#### 12.1.2 재료의 강도

- (1) 기존 구조의 재료강도는 5장에 제시된 규정을 따라 결정한다.
- (2) 보강 또는 신설되는 부재의 재료강도는 공인기관에 의하여 확인된 값을 사용한다. 통계적으로 재료강도 특성이 확인된 경우, 연성적인 거동이 예상되는 부재의 평균강도는 적절한 보정계수를 적용하여 산정된 값을 사용할 수 있다.
- (3) 콘크리트, 철근 및 강재를 제외한 구조재료는 공인기관에 의하여 구조성능, 내구성, 내화성능 등을 확인하여야 한다.
- (4) 섬유복합체로 부재를 보강할 경우 섬유복합체의 단면적은 모재와의 계면의 화학적 접착력이 갖는 강도 이하 단면을 사용하여야 하며, 이를 초과할 경우 기계적 정착을 병행하여 충분한 정착 및 부착력을 확보하여야 한다.

#### 12.1.3 내화요구사항

- (1) 탄소섬유, 철판보강 등의 내화가 입증되지 않은 보강재료에 대하여 내화피복을 하지 않는 경우에는 「건축구조기준」의 화재시의 하중조합을 만족하도록 설계되어야 한다.

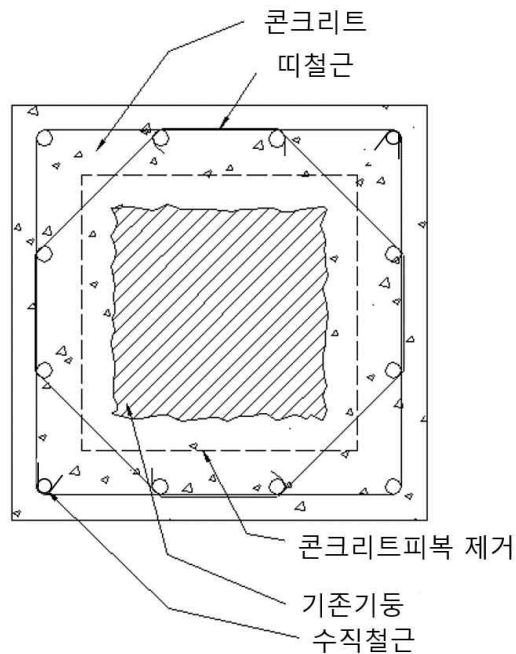
##### [해설]

- (1) 화재 시 하중조합은 「건축구조기준」 KDS 41 10 15 1.5.3에서 규정하고 있다.

## 12.2 부재 보강공법

### 12.2.1 기둥 보강

- (1) 기둥 단면 확대 : 기존 기둥의 단면을 확대하기 위하여 주철근과 폐쇄형 후프를 배치하고 콘크리트를 증타설한다. 기둥의 휨 모멘트, 전단력 및 축방향 강도와 연성을 향상시킬 목적으로 사용한다. 추가되는 수직철근은 단면의 코너에 배치하여 상하층과 기초까지 연속이 되도록 설계 시공되어야 한다. 이때, 폐쇄형 후프는 시공편의성을 위하여 [그림 12-1]과 같이 양단부 90도, 135도 후크를 갖는 횡보강근 2개로 이뤄진 폐쇄형 후프를 사용할 수 있다.



[그림 12-1] 기둥의 콘크리트 덧씌우기 공법 상세

(2) 기둥 날개벽 : 철근콘크리트 골조의 기둥의 좌우에 일정한 크기의 철근콘크리트 날개벽을 설치하여 내진성능을 향상시킨다. 수직철근이 상하층에 연속되어 배치할 수 있도록 날개벽의 위치를 정하는 것이 바람직하다. 보강공법의 주요 절차 및 규정은 11.2.3에 따른다.



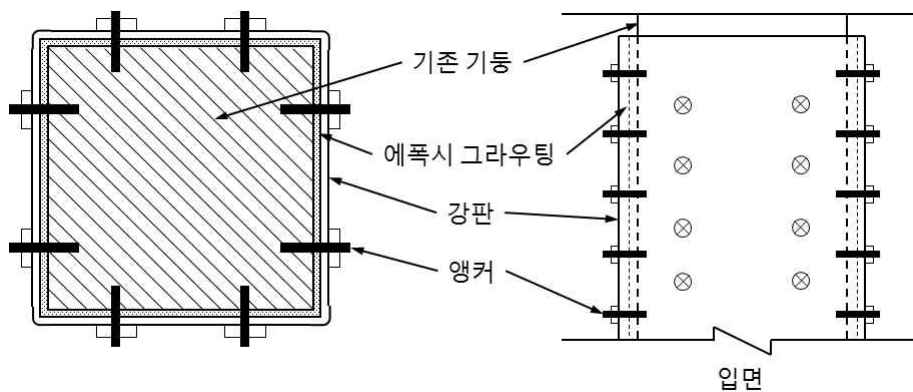
(a) 수직철근 연속형 날개벽공법



(b) 날개벽내의 후프철근의 시공

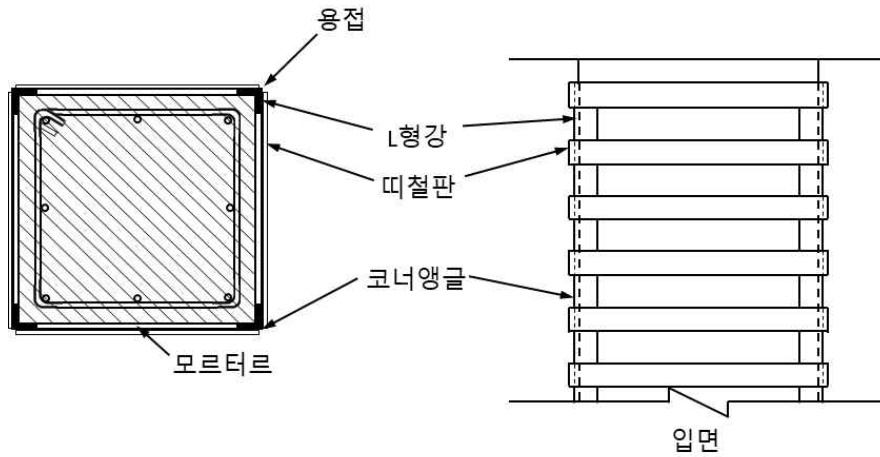
[그림 12-2] 기둥날개공법

(3) 기둥에 철판 감기 : 기존 기둥 단면에 철판을 감은 후 기둥과 철판 사이에 모르타르 또는 에폭시로 충전하여 기둥의 전단강도와 연성의 향상 목적으로 사용한다.



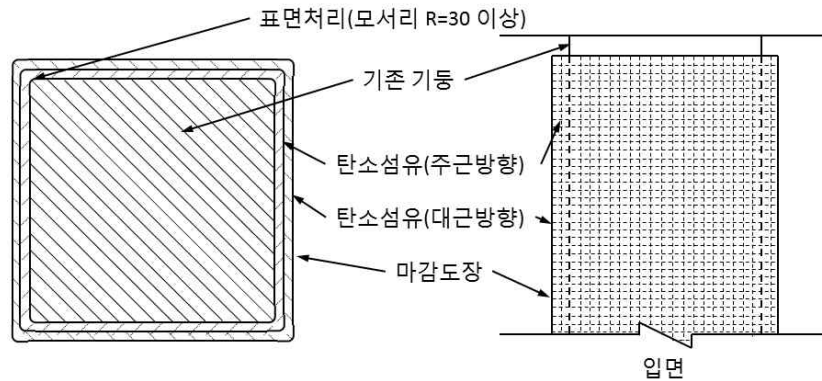
[그림 12-3] 기둥 철판 감기 공법

(4) 기둥에 띠철판 감기 : 기존 기둥에 띠철판을 감아 연성 향상을 목적으로 사용한다.



[그림 12-4] 기둥 띠철판 감기 공법

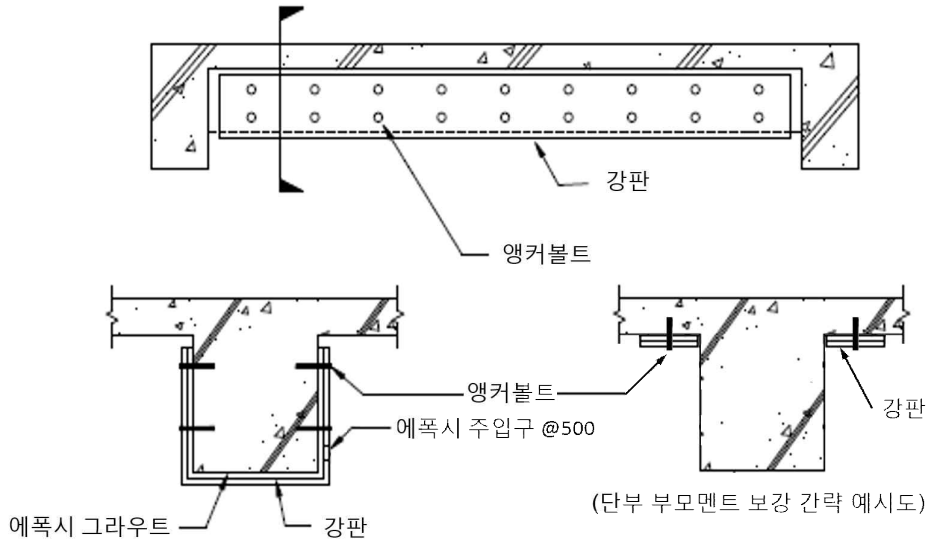
(5) 기둥의 탄소섬유보강 : 기둥 둘레에 탄소섬유를 붙여 기둥의 압축강도 및 연성의 향상을 목적으로 사용한다.



[그림 12-5] 기둥 탄소섬유 보강 공법

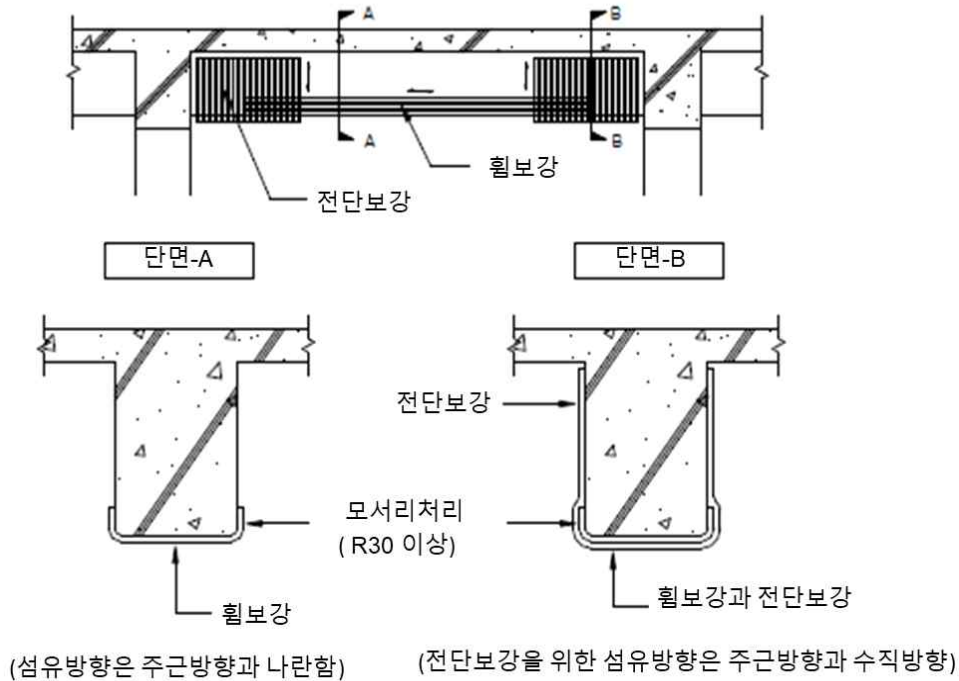
### 12.2.2 보의 보강

- (1) 보의 강판보강 : 보의 하단에 강판을 붙여 보의 휨강도를 향상시키거나, 보의 측면에 강판을 붙여 전단강도를 향상시킨다.



[그림 12-6] 보 강판 보강 공법

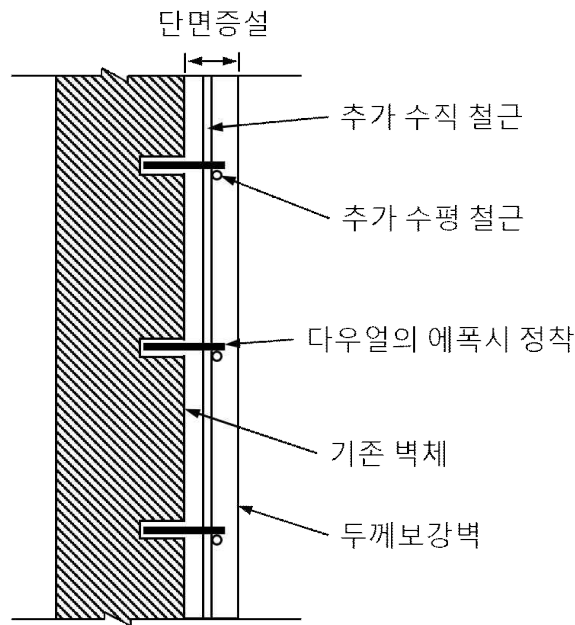
- (2) 보의 탄소섬유보강 : 보 단면의 하부에 탄소섬유를 붙여 보의 휨강도를 향상시키거나, 보의 측면에 탄소섬유를 붙여 전단강도를 향상시킨다.



[그림 12-7] 보 탄소섬유 보강 공법

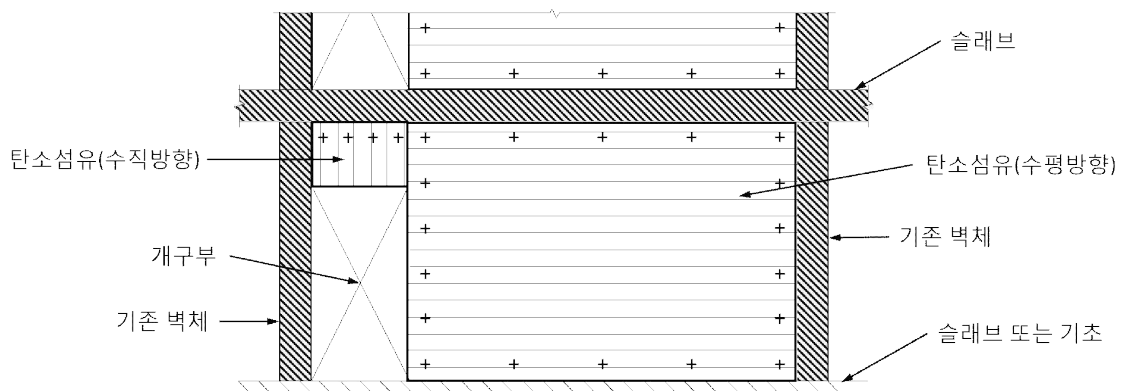
### 12.2.3 벽체 보강

- (1) 벽체의 콘크리트 단면 증설 : 기존 벽체에 추가로 콘크리트를 타설하여 벽체의 단면적을 증대시켜, 휨 및 전단강도를 향상시킨다. 추가 수직철근은 상하층에 연속되도록 시공되어야 하며, 기둥과 연결되는 경우에는 수평철근을 기둥에 정착시켜야 한다.



[그림 12-8] 벽체 콘크리트 단면 증설 공법

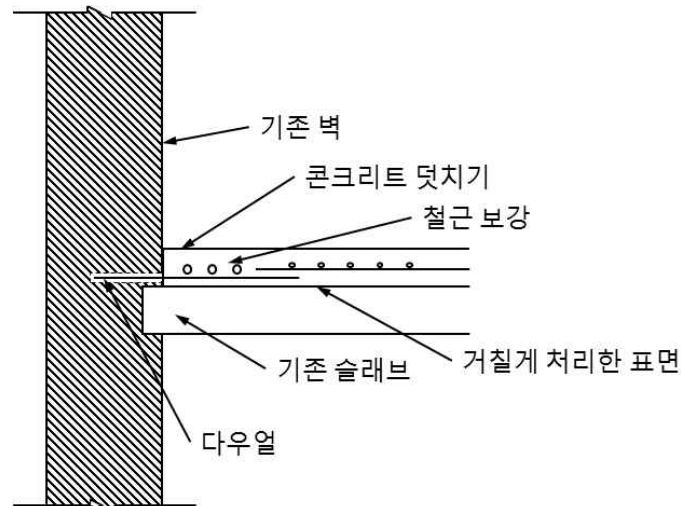
- (2) 벽체의 탄소섬유보강 : 벽의 한쪽 또는 양쪽에 탄소섬유를 붙여 면내 전단력을 향상시킨다. 벽체 면에 수평방향으로 탄소섬유를 붙여 벽체 전단성능을 증가시킴으로써 주철근 항복 이후의 연성거동을 확보할 수 있도록 한다. 개구부 상부의 인방 또는 연결보의 경우 주로 부재 길이 수직방향으로 탄소섬유를 붙여 보강한다.



[그림 12-9] 벽체 탄소섬유 보강 공법

### 12.2.4 다이아프램 슬래브 보강

- (1) 슬래브 두께 증가 : 슬래브의 두께를 증가시켜 휨 및 전단강도를 증대시켜 다이아프램 작용을 확보할 수 있다. 이때 기존 슬래브 표면을 거칠게 처리하거나 다우얼 철근을 추가하여 기존 슬래브 및 수직재와 보강재 간 일체성을 확보하여야 한다.



[그림 12-10] 슬래브 두께 증가 공법

- (2) 슬래브 접합부 보강 : 슬래브와 수직재 사이 접합부에 철물을 삽입하거나 콘크리트를 추가로 타설하여, 접합부의 휨 및 전단성능, 연성능력 등을 향상시킨다.
- (3) 익스팬션 조인트의 슬래브 보강 : 익스팬션 조인트로 분리된 두 구조체의 일체형 거동이 필요한 경우, 양쪽 슬래브를 연결한다. 슬래브의 철근이 연속되도록 충분한 이음길이를 사용하여야 하며, 연결 부위에 콘크리트 또는 모르타르를 타설하여 연결한다.

### 12.2.5 시공시 주요 고려사항

- (1) 신규콘크리트의 접합을 위하여 기존 기둥이나 보의 피복콘크리트를 제거한 후, 적절한 강도의 콘크리트 또는 모르타르를 타설하여 일체성을 확보한다.
- (2) 기존 콘크리트 일부 제거 또는 파취 시에 존치하고자 하는 콘크리트에 손상이 발생하지 않도록 주의하여야 한다.
- (3) 기존 철근콘크리트 부재 단면에 철근, 강판, 섬유보강체, 콘크리트 등을 사용하여 단면증가를 위해 덧댐으로 보강하는 방법에서는 모재 표면을 거칠게 처리하거나 필요시 전단연결재를 적용하는 등 계면의 부착강도를 확보하여야 한다.

## 12.3 휨 설계

### 12.3.1 일반사항

- (1) 휨 설계 및 해석은 실제 부재의 역학적인 거동을 고려하여 변형률 적합조건 및 힘의 평형조건을 만족하여야 한다.
- (2) 이질 재료 간에는 미끄러짐이나 탈락이 발생하지 않도록 접합되어야 한다. 신·구 재료가 완전히 접착된 경우에는 모든 재료가 일체로 거동하는 것으로 가정하여 부재의 강도를 산정할 수 있다.

**[해설]**

- (1) 해석 및 설계 시 아래의 가정을 사용할 수 있다.
  - ① 부재의 단면은 부재가 휨 변형한 후에도 그 평면을 유지한다.
  - ② 콘크리트 압축연단의 최대 압축변형률은 0.003이다.
  - ③ 보강재와 콘크리트 사이에는 미끄러짐이 발생하지 않는다.

### 12.3.2 섬유복합체 보강

- (1) 섬유복합체로 접착 보강된 콘크리트 부재의 공칭휨강도는 콘크리트와 철근에 섬유복합체 보강효과를 고려하여 식 (12-1)로 산정한다. 다만, 강도의 증가는 기존 부재 강도의 40 퍼센트까지만 허용된다. 섬유복합체의 유효응력 산정시 보강공사 방법에 따라 철근의 기존 변형률의 영향을 고려하여야 한다.

$$M_n = A_s f_s \left( d - \frac{\beta_1 c}{2} \right) + \Psi_f A_f f_{fe} \left( h - \frac{\beta_1 c}{2} \right) \quad (12-1)$$

여기서,  $f_s$  : 인장철근의 응력

$f_{fe}$  : 섬유복합체의 유효응력

$A_f$  : 섬유복합체의 단면적

$\Psi_f$  : 부분강도감소계수로서 0.85를 사용

- (2) 섬유복합체의 인장변형률이 과도한 경우에는 재료의 탈락에 따른 파괴가 발생할 수 있으므로 부재의 공칭휨강도는 식 (12-2)의 변형률에 의하여 제한하여야 한다. 변형률 적합성에 근거하여 극한 상태에서 섬유복합체의 유효 변형률은 다음과 같이 계산할 수 있다.

$$\epsilon_{fe} = 0.003 \left( \frac{d_f - c}{c} \right) - \epsilon_{bi} \leq \epsilon_{fd} \tag{12-2}$$

여기서,  $\epsilon_{fe}$  : 섬유복합체의 유효변형률

$\epsilon_{bi}$  : 모재콘크리트 초기 변형률이다

$\epsilon_{fd}$  : 식 (12-3)으로 계산되는 박리가 발생할 때 섬유복합체의 유효변형률

$\epsilon_{fd}$ 는 다음 식과 같다.

$$\epsilon_{fd} = 0.41 \sqrt{\frac{f_{ck}}{nE_f t_f}} \leq 0.9\epsilon_{fu} \tag{12-3}$$

여기서,  $n$  : 섬유복합체 개수

$E_f$  : 섬유복합체의 탄성계수

$t_f$  : 섬유복합체의 두께

$\epsilon_{fu}$  : 식 (12-4)로 계산되는 섬유복합체의 설계과단 변형률

$\epsilon_{fu}$ 는 다음 식으로 구한다.

$$\epsilon_{fu} = C_E \epsilon_{fu}^* \tag{12-4}$$

여기서,  $\epsilon_{fu}^*$  : 섬유복합체 제조사로부터 제공된 극한인장변형률

$C_E$  : 섬유복합체의 종류 및 노출조건에 따른 환경감소계수

$C_E$ 는 <표 12-1>과 같다.

- (3) 보강재는 탈락이나 단부 박리가 일어나지 않도록 설계하여야 한다. 단부 부착면적은 모재의 수평전단응력과 인장응력에 기초하여 산정한다. 섬유복합체는 겹쳐 잇는 방법으로 연속성을 유지할 수 있는데, 소요 겹침길이는 인장강도와 두께, 각 층사이의 접착력에 따라 달라진다. 보강 공법에서 소요 겹침 길이는 재료의 제조자에 의해 제시되어야 하며 실험을 통해 입증되어야 한다.

<표 12-1> 환경감소계수

노출 조건	섬유 종류	환경감소계수
내부 노출	탄소	0.95
	유리	0.75
	아라미드	0.85
외부 노출	탄소	0.85
	유리	0.65
	아라미드	0.75

### 12.3.3 강판 보강

- (1) 기존 휨부재의 인장철근이 단배근이고 보 하단에 강판이 보강된 경우 공칭휨강도는 식 (12-5)로 산정할 수 있다. 인장철근의 응력은 공사방법에 따라 기존 변형율의 영향을 고려하여 산정한다.

$$M_n = A_s f_s \left( d - \frac{\beta_1 c}{2} \right) + A_{sp} f_{sp} \left( h - \frac{\beta_1 c}{2} \right) \quad (12-5)$$

여기서,  $f_s$  : 인장철근의 응력

$f_{sp}$  : 강판의 응력

- (2) 강판의 단부 박리가 일어나지 않도록 설계하여야 한다. 모재의 수평전단응력과 인장응력에 기초하여 검토하여야 한다.
- (3) 강판 보강재에 의한 휨 성능 향상 기여도를 확보하기 위해서는 강판과 기존 콘크리트 부재의 일체성을 확보할 수 있도록 충분한 앵커가 설치되어야 한다. 설계는 5.6과 15.2를 따른다.

### 12.3.4 증타설 보강

- (1) 공칭휨강도의 산정은 일반적인 철근콘크리트 휨부재의 설계방법을 따른다.
- (2) 기존 콘크리트와 증타설된 콘크리트의 충분한 부착을 확보하도록 기존 콘크리트의 표면처리 후 증타설 시공되어야 한다.
- (3) 증타설 보강한 부분에는 보강된 부재의 상세가 「건축구조기준」의 관련 규정을 만족하도록 휨철근과 함께 스티럽 철근을 설치하여야 한다.
- (4) 보강 강재 단면을 사용하는 경우 철근콘크리트 부재와 일체화되도록 철물 앵커 등의 기계적 연결재로서 충분히 부착하여야 한다.

## 12.4 압축 설계

### 12.4.1 일반사항

- (1) 휨과 압축을 동시에 받는 부재의 내력은 휨모멘트와 압축력의 상호작용을 고려한다.
- (2) 압축부재의 설계 및 해석은 변형률 적합조건 및 힘의 평형조건을 만족하여야 한다.
- (3) 신구재료가 완전접착이 된 경우에는 모든 재료가 일체로 거동하는 것으로 가정하여 부재의 압축내력을 산정할 수 있다.

### 12.4.2 섬유복합체 보강

- (1) 섬유복합체의 섬유방향은 콘크리트의 횡구속에 의하여 발생하는 후프 인장력에 저항할 수 있도록 배치한다.
- (2) 섬유복합체로 부재를 횡구속시킨 압축재의 설계압축강도는 다음 식을 이용하여 계산할 수 있다. 단, 아래 식 (12-6)과 식 (12-7)은 모멘트에 의한 편심이 부재 장변 길이의 10 퍼센트 이하일 때에만 유효하다. 편심이 부재 장변 길이의 10퍼센트를 초과할 때에는 축력-모멘트 상호작용을 고려하여야 한다.

① 나선형 철근을 가진 철근콘크리트 부재

$$P_n = 0.85[0.85f'_{cc}(A_g - A_{st}) + f_y A_{st}] \quad (12-6)$$

② 띠철근을 가진 철근콘크리트 부재

$$P_n = 0.80[0.85f'_{cc}(A_g - A_{st}) + f_y A_{st}] \quad (12-7)$$

식 (12-6)과 식 (12-7)에서  $f'_{cc}$ 는 횡구속된 콘크리트의 압축강도이며 다음 식으로 구한다.

$$f'_{cc} = f_{ck} \Psi_f (3.3) \kappa_a f_i \quad (12-8)$$

여기서,

$f_{ck}$  : 횡구속되지 않은 콘크리트의 압축강도

$\Psi_f$  : 감소계수로서 0.95를 사용

$\kappa_a$  : 단면의 형상을 반영하는 유효계수

$f_i$  : 횡구속응력

$$f_l = \frac{2E_f n t_f \epsilon_{fe}}{D} \tag{12-9}$$

$$D = \sqrt{b^2 + h^2} \tag{12-10}$$

여기서,

- $b, h$  : 각각 섬유복합체로 둘러싸인 사각형 기둥 단면의 단변 및 장변 방향 길이
- $\kappa_a$  : 원형단면일 때에는 1.0, 원형단면이 아닌 사각형 단면일 때에는 다음 식을 사용한다.

$$\kappa_a = \frac{A_e \left(\frac{b}{h}\right)^2}{A_c} \tag{12-11}$$

여기서,

- $A_c$  : 섬유복합체로 둘러싸인 사각형 기둥 단면적
- $A_e$  : 사각형 기둥에서 섬유복합체로 둘러싸인 콘크리트의 유효 횡구속 면적  
 $A_e$ 는 다음 식으로 구한다.

$$\frac{A_e}{A_c} = \frac{1 - \frac{\left[\left(\frac{b}{h}\right)(h - 2r_c)^2 + \left(\frac{h}{b}\right)(b - 2r_c)^2\right]}{3A_g} - \rho_g}{1 - \rho_g} \tag{12-12}$$

여기서,

- $r_c$  : 사각형 단면 모퉁이에서 섬유복합체의 회전 반경
- $\rho_g$  : 주철근비
- $A_g$  : 기둥의 순 단면적

### 12.4.3 강판 보강

- (1) 강판 부착으로 보강된 단면에서는 강판의 강도 기여도를 고려하되, 강판 부착에 의한 콘크리트 압축강도의 증가를 고려하지 않는다. 다만, 실험에 의하여 입증된 경우에 한하여 증가된 콘크리트 압축강도를 사용할 수 있다.

### 12.4.4 증타설 보강

- (1) 증타설 부분의 주철근과 띠철근의 이음과 정착은 「건축구조기준」을 따라야 한다.
- (2) 증타설된 부재는 기존 콘크리트기둥과 완전일체가 되도록 전단연결재를 설치한 경우에는 일체가 된 부재로 가정하고 「건축구조기준」에 따라 설계한다.
- (3) 기존 압축부재의 둘레를 감싸서 증타설한 부재로서 (1)의 조항을 만족하는 부재는 일체로 설계할 수 있다.
- (4) 콘크리트로 증타설한 부재가 기존 콘크리트 기둥과 완전일체가 되지 않은 부재는 각각 부재의 저항 능력을 더하여 강도를 계산한다. 이때 증설되는 부분은 「건축구조기준」을 따라야 한다.
- (5) 합성부재의 설계도 (1) ~ (4)의 조항을 따른다. 다만, 독립된 강재단면을 사용하는 경우에는 기존 압축부재와 분리되어 독립적으로 하중을 전달하도록 설계하여야 한다.

## 12.5 전단 설계

### 12.5.1 일반사항

- (1) 각 재료의 전단성능을 합하여 부재의 전단내력으로 산정할 수 있다.
- (2) 전단보강을 하는 경우에도 전단철근과 보강재에 의한 전단강도의 합은  $0.66\sqrt{f_{ck}}b_wd$ 를 초과할 수 없다.

### 12.5.2 섬유복합체 보강

- (1) 섬유복합체로 부착 보강된 콘크리트 부재의 공칭전단강도는 콘크리트와 철근에 섬유복합체 보강 효과를 더하여 결정한다.

$$V_n = (V_c + V_s + \psi_f V_f) \quad (12-13)$$

여기서,

$V_c, V_s, V_f$  : 각각 콘크리트, 전단보강근, 섬유복합체가 저항하는 전단강도

$\psi_f$  : 부분강도감소계수

0.95, 전단면의 둘레를 감싼 경우

0.85, 양면 혹은 U형으로 부착한 경우

섬유복합체의 전단강도  $V_f$ 는 다음 식으로 구한다.

$$V_f = \frac{A_{fv}f_{fe}(\sin\alpha + \cos\alpha)d_{fv}}{s_f} \quad (12-14)$$

여기서,

$$A_{fv} = 2nt_f w_f \quad (12-15)$$

$$f_{fe} = \epsilon_{fe} E_f \quad (12-16)$$

여기서,

- $\alpha$  : 보 수평면과 섬유복합체가 이루는 각
- $d_{fv}$  : 보 옆면에서 보강된 섬유복합체의 상부 끝에서 인장축 철근까지의 거리
- $w_f$  : 개별 섬유복합체의 폭
- $\epsilon_{fe}$  : 섬유복합체의 유효변형율
  - $0.75\epsilon_{fu} \leq 0.004$ , 전단면의 둘레를 감싼 경우
  - $\kappa_v \epsilon_{fu} \leq 0.004$ , 양면 혹은 U형으로 부착한 경우
- $\kappa_v$  : 부착감소계수로서 다음 식으로부터 구한다.

$$\kappa_v = \frac{k_1 k_2 L_e}{11,900\epsilon_{fu}} \leq 0.75 \quad (12-17)$$

$$L_e = \frac{23,300}{(n_f t_f E_f)^{0.58}} \quad (12-18)$$

$$k_1 = \left(\frac{f_{ck}}{27}\right)^{2/3} \quad (12-19)$$

$$k_2 = \begin{cases} \frac{d_{fv} - L_e}{d_{fv}} & : U\text{형 부착} \\ \frac{d_{fv} - 2L_e}{d_{fv}} & : \text{양면 부착} \end{cases} \quad (12-20)$$

### 12.5.3 강판 보강

- (1) 강판으로 접착 보강한 콘크리트 부재의 공칭전단강도는 콘크리트의 전단강도에 강판의 전단보강 효과를 더하여 결정한다.

$$V_n = (V_c + V_s + V_{sp}) \quad (12-21)$$

이 식에서  $V_{sp}$ 는 강판에 의한 공칭전단강도이며, 이는 아래의 수식을 이용하여 산정한다.

$$V_{sp} = 0.5h(2t_j b/s)f_{y,j,d}(\cot\alpha + \cot\beta)\sin\beta \quad (12-22)$$

여기서,

- $h$  : 콘크리트 부재 단면의 깊이
- $t_j$  : 보강 강판의 두께
- $b$  : 부재 한 면에 부착되는 보강강판의 폭
- $s$  : 보강 띠철판의 간격
- $\alpha$  : 스트럿 경사각
- $\beta$  : 보강 띠철판과 부재간의 각도
- $f_{y,j,d}$  : 콘크리트 부재에 부착되는 강판의 응력으로 설계의 간편성과 안전성을 확보하기 위하여 강판보강재 항복강도의 절반으로 사용할 수 있다.

이때, 띠철판이 아닌 강판으로 부재 전체를 둘러싸는 경우,  $b/s=1$  그리고  $\beta=90^\circ$ 로 한다.

## 제 13 장 기존 비보강 조적조 및 조적채움벽의 보강

### 13.1 일반사항

- (1) 이 장은 기존 비보강 조적조 또는 조적채움벽이 있는 학교시설을 대상으로 조적벽을 보수·보강하여 내진성능을 향상하는 일반공법에 대하여 규정한다.
- (2) 보수·보강 효과를 고려한 학교시설의 내진성능평가는 4장에 따르며, 재료강도, 부재강도, 허용기준은 6장에 따른다. 또한 매뉴얼에 규정되지 않은 사항은 「학교시설 내진설계기준」과 「건축구조기준」의 조적구조를 따른다.
- (3) 기존 비보강 조적조 및 조적채움벽의 일반적인 내진보강은 조적벽 신설, 기존 조적벽 표면 보강, 보강재 설치 등을 통해 이루어진다.

#### [해설]

- (1) 국내 학교시설 중 조적조로 지어진 경우가 다소 존재하며, 이들 대부분은 보강재가 사용되지 않은 비보강 조적조로서 테두리보와 같은 일체성 확보가 되어있지 않아 횡하중에 대해서 저항능력이 취약하다. 조적조 건물의 바닥구조는 철근콘크리트로 구성되어 있으며 벽체 상부에 테두리보가 없고 개구부 상부 인방보가 없는 상태의 벽체는 개구부 주변에서 균열 손상이 크게 발생한다. 또한, 개구부가 없는 조적벽체에서는 철근콘크리트 바닥과의 경계면에서 충분한 부착저항 및 인장저항을 확보하지 못하여 수평균열 파괴를 동반하는 미끄러짐 파괴가 발생할 수 있다.

국내 학교시설의 대부분은 구조형식이 철근콘크리트 모멘트골조이며, 보 하부에 비보강 조적채움벽을 시공하여 교실을 구획하는 경우가 많다. 일반적으로 교실간의 조적채움벽은 1.0B쌓기를 하였으며, 모르타르를 충전하여 벽돌과 주변 구조체 사이를 접합한다. 벽돌 간의 접합상태는 수평면은 밀실하나 수직면은 잘 채워지지 않는 경우가 많으며, 특히 상부 보와 조적채움벽 사이의 접합면에 모르타르 시공이 불량한 경우가 많다. 다만, 조적채움벽 표면을 일반적으로 약 10 mm 두께의 모르타르로 마감하고 있어 이 모르타르 마감이 줄눈 모르타르의 열화 방지 및 강도 증진에 일부 기여할 수 있다. 비보강 조적채움벽은 철근콘크리트 골조의 전체 강성과 강도를 증가시키며, 경계면에서 미끄러짐이 발생할 때 어느 정도의 에너지 소산 효과도 기대할 수 있다. 그러나 면내 사인장균열에 의한 파괴 및 면외방향 진도에 의한 붕괴는 인명 피해를 야기할 수 있으므로 이런 점들을 내진성능평가와 보강 시 고려하여야 한다.

- (3) 2017년 포항지진에서 학교건축물에 발생한 조적채움벽의 주요 파괴모드는 1) 상부 보 및 기둥과의 접합면 미끄러짐 파괴, 2) 면외방향 변형 및 붕괴, 3) 상부 모서리 부분의 균열 및 손상, 4) 사인장 대각 균열 등이다. 이러한 파괴모드에 대비하여 기존 비보강 조적조 및 조적채움벽의 일반적인 내진보강 방향은 벽체강도 보강, 개구부 보강, 일체성 강화 등으로 구분할 수 있으며, 대표적으로 조적벽의 신설, 기존 조적벽의 표면 보강, 보강재 설치 등을 일반보강 공법으로 사용할 수 있다.

## 13.2 조적벽 신설

### 13.2.1 철거 후 신설

골조 내부 조적채움벽의 시공상태가 불량하거나 줄눈에 열화가 많이 진행된 경우, 기존벽의 일부 또는 전체를 철거한 후 조적벽을 신설함으로써 조적채움벽 골조가 더 신뢰도 높은 성능을 발휘하도록 보강할 수 있다.

### 13.2.2 개구부 보강

개구부가 있는 조적채움벽의 경우, 개구부를 신설 조적벽으로 채움으로써 내진보강을 수행할 수 있다. 이 경우 보강된 전체 조적채움벽의 강성 및 강도는 기존 조적벽 부분의 재료특성에 근거하여 산정하여야 한다.

## 13.3 표면 보강

### 13.3.1 모르타르 보강

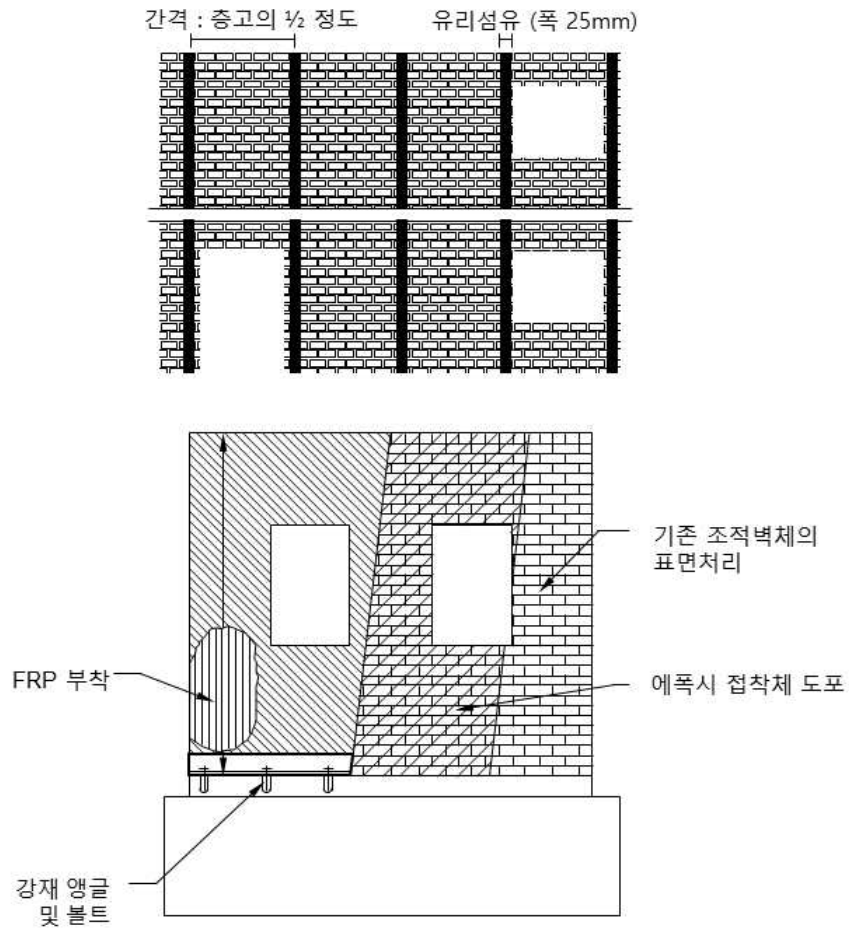
- (1) 기존 조적벽의 표면 전체 또는 일부에서 모르타르마감이 누락된 경우, 모르타르를 추가로 시공함으로써 조적벽의 내진성능을 증가시킬 수 있다. 이 경우 보강된 조적벽의 조적 상태를 '양호'로 상향시켜 매뉴얼 6장에 따라 내진성능 보강 효과를 검증한다.
- (2) 벽체 표면에 모르타르를 덧붙여 전체 조적벽의 두께를 증가시킴으로써 조적벽의 강성 및 강도를 증가시킬 수 있다. 이 경우 보강 모르타르 두께를 포함한 전체 조적벽의 두께에 대하여 조적채움벽의 강성 및 강도를 산정할 수 있다. 다만, 실제 조적벽에서 채취한 시험편에 대한 재료시험을 통하여, 보강 조적벽체의 재료특성을 확인하여야 한다.

#### [해설]

- (1) 국내 학교건축물에 대한 현장조사 결과, 조적채움벽의 모르타르마감과 관련하여 다음 유형의 불량한 조적 상태가 확인되었다. 1) 조적채움벽의 일면에만 모르타르마감이 있는 경우, 2) 철판 뒷면의 모르타르마감 누락, 3) 천장재 윗 공간에서 조적벽 표면 모르타르마감 누락 등. 이 경우 잔존하는 모르타르마감이 양호하면, 모르타르마감이 누락된 조적벽 표면에 새로 모르타르를 시공함으로써 조적채움벽이 더욱 신뢰성 높은 내진성능을 발휘할 수 있도록 한다. 다만, 보강된 전체 조적채움벽의 강성 및 강도 산정에 모르타르 두께를 포함하지 않는다.
- (2) 모르타르마감 내부의 조적벽 및 줄눈 상태를 확인하기 어려우므로, 모르타르마감이 조적개체와 분리되었는지 여부를 확인함에 있어 각별한 주의가 요구된다. 부착성능이 저하되어 조적재료와 분리된 기존 모르타르마감이 있는 경우, 이를 완전히 제거한 후 보강 모르타르를 시공하여야 한다.

### 13.3.2 섬유보강재 보강

기존 조적조 벽체에 섬유계 보강재를 부착하여 벽체의 전단강성을 향상시키는 공법이다. 조적조 벽체의 모르타르마감 전면에 섬유보강을 부착하거나 띠 형태로 벽체 일부만 부착할 수 있다.



[그림 13-1] 섬유보강재 보강

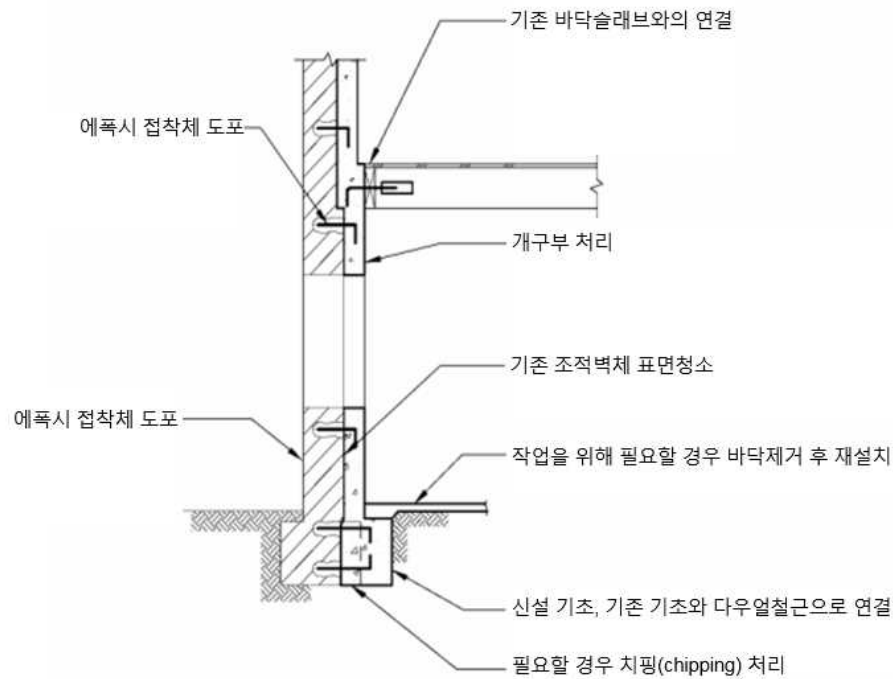
**[해설]**

공사가 간단하고 적용할 수 있는 부위가 넓으며 벽체의 강성증가 효과가 높은 장점이 있지만, 화재에 취약하며 접착재의 환경적인 영향 및 시간이 지남에 따라 부착효과 감소되기 때문에 이에 대한 영향을 고려하여야 한다.

### 13.4 보강재 설치

#### 13.4.1 콘크리트 벽체 보강

기존 조적조 및 조적채움벽의 전단강도를 높이기 위해 기존 조적벽에 덧대어 콘크리트 또는 숏크리트 벽체를 타설하고 그 접합면을 다우얼 철근으로 보강하여 일체화시키는 내진보강 공법이다. 숏크리트를 사용할 경우 거푸집이 필요하지 않으므로 시공이 더 편리하다.



[그림 13-2] 조적채움벽체의 콘크리트/ 숏크리트 보강

#### 13.4.2 철골 골조 보강

조적벽체의 면적이 전체적으로 부족하거나 노후화 정도가 심하여 구조체로서의 역할을 상실하였다고 판단될 경우, 철골 골조를 구조체 내부에 신설하여 기존 콘크리트 슬래브 및 조적벽과 일체화시키는 보강공법이다. 확실한 내진보강효과가 있으나 공사비가 높으며 경우에 따라 기초 보강이 필요할 수도 있다.

### 13.5 일체성 강화

#### 13.5.1 앵커-타이 공법

앵커-타이 공법은 [그림 13-3]과 같이 벽체 접합부를 다우얼 철근과 앵커 등을 사용하여 보강하는 방식으로 구조체 전체의 일체화 및 연성 증가를 위한 공법이다. 공사가 간편하며 공사비도 적게 소요되나, 내진성능 향상의 정도가 낮으며 연결부위 기존 구

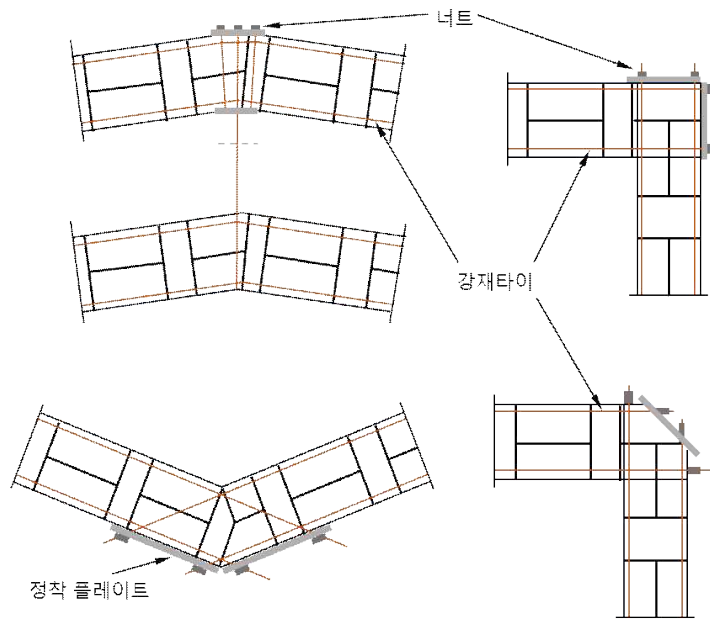
조물의 강도가 낮을 경우 보강효과가 감소할 수도 있다.

### 13.5.2 조적채움벽체 전도 방지

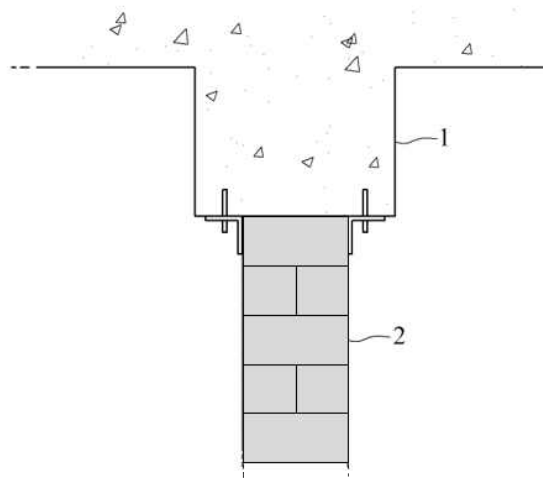
조적채움벽과 골조 사이에 일체성 강화를 통하여 면외방향 전도를 방지하는 보강방법이다. 조적채움벽-보 연결부 보강은 조적채움벽의 미끄러짐 파괴를 억제하고 철근 콘크리트 보와 조적채움벽의 일체성을 높여 면외방향 전도를 방지한다.

**[해설]**

보강공사는 어렵지 않으나 건축마감을 철거해야 하므로 사용중에는 공사가 불가하다. 면외방향 전도 방지를 위해 앵글, 보조철물, 기타 끼움재를 사용하여 조적채움벽 상단부를 구속하는 내진 상세를 사용할 수도 있다. [그림 13-4]는 조적벽체의 면외방향 전도방지를 위한 기존 방법으로 상부 보에 앵커를 삽입하고 철제 앵글을 사용하여 고정하는 방법이다. 그러나 이 방법들은 상부 보를 천공하여야하기 때문에 보 철근이 파손될 위험이 있으므로 시공에 주의가 필요하다.



[그림 13-3] 앵커-타이 공법



[그림 13-4] 조적채움벽체와 보 연결

## 제 14 장 기존 강구조 및 합성구조의 보강

### 14.1 일반사항

- (1) 이 장은 기존 강구조 또는 합성구조 지진력 저항시스템을 가진 학교시설을 대상으로 강재를 이용하여 보강하는 방법을 포함한다.
- (2) 보강된 부재 및 추가된 신설 부재 설계의 기본적인 사항은 「학교시설 내진설계기준」과 「건축구조기준」의 강구조를 따른다.
- (3) 내진보강 후 학교시설의 내진성능평가는 4장에 따르며, 재료강도, 부재강도, 허용기준은 7장에 따른다.
- (4) 기존 강구조 및 합성구조의 내진보강은 기존 부재 보강, 부재 간 접합부 성능향상 또는 신설 부재 설치를 통해 이루어진다.

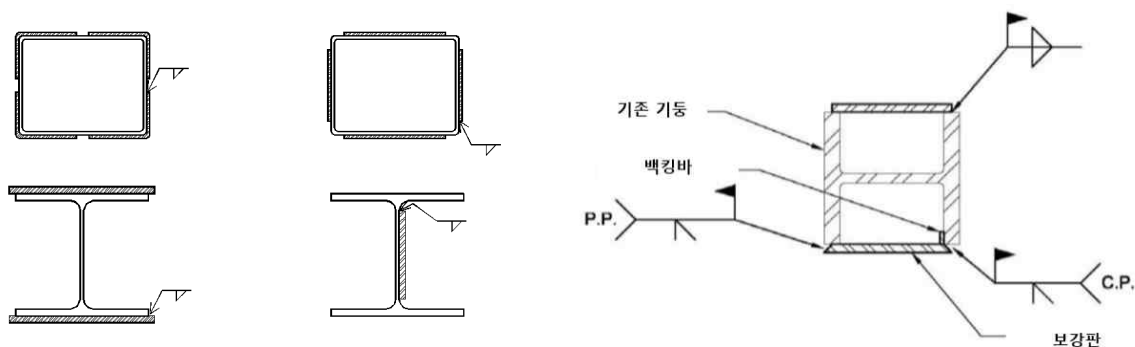
**[해설]**

- (1) 강구조 학교시설의 대부분은 철골모멘트골조의 지진력 저항시스템을 가진다. 따라서 이 지침은 기존 철골모멘트골조 대상의 기본적인 내진보강 방법을 포함한다.
- (4) 기존 강구조 및 합성구조의 내진보강은 부재 단계에서 기존 부재 단면 보강, 접합부 보강 또는 시스템 단계에서 신설 부재 설치를 통해 지진력 저항시스템의 강성, 강도, 또는 연성의 증가를 유도한다. 대표적인 기존 강구조 및 합성구조에 새로운 시스템을 설치하는 보강 방안은 철골가새골조 또는 철골모멘트골조를 설치하는 방안이다.

### 14.2 부재 단면 보강

#### 14.2.1 기둥 단면 보강

- (1) 기둥단면에 보강판을 부착하여 단면형상을 변화시키거나 두께를 증가시켜 단면적 또는 단면성능 등을 향상시키는 방법이다. 보강판을 부착하는 사례는 [그림 14-1]과 같다.



[그림 14-1] 기둥 단면 보강 사례

- (2) H형강 및 각형강관의 플랜지 또는 웨브에 보강판을 추가한다.
- (3) 일반적으로 필릿용접을 통해 기둥에 보강판을 부착하며, 다음 사항을 고려한다.
  - ① 보강판과 기존 기둥의 일체화 거동을 확보할 수 있도록 용접 사이즈와 길이를 확보하여야 한다.
  - ② 필릿용접의 사이즈는 원칙적으로 접합되는 모재의 얇은 쪽 판두께 이하로 하며, 필릿용접의 최대 사이즈와 최소 사이즈는 판두께에 따라 각각 <표 14-1> 및 <표 14-2>와 같다.

<표 14-1> 판두께별 필릿용접 최대 사이즈 (단위:mm)

접합재 단부 판두께, t	필릿용접의 최대사이즈, s
$t < 6$	$s = t$
$t \geq 6$	$s = t - 2$

<표 14-2> 판두께별 필릿용접 최소 사이즈 (단위:mm)

접합부의 얇은 쪽 판두께, t	필릿용접의 최소사이즈
$t \leq 6$	3
$6 < t \leq 13$	5
$13 < t \leq 19$	6
$19 < t$	8

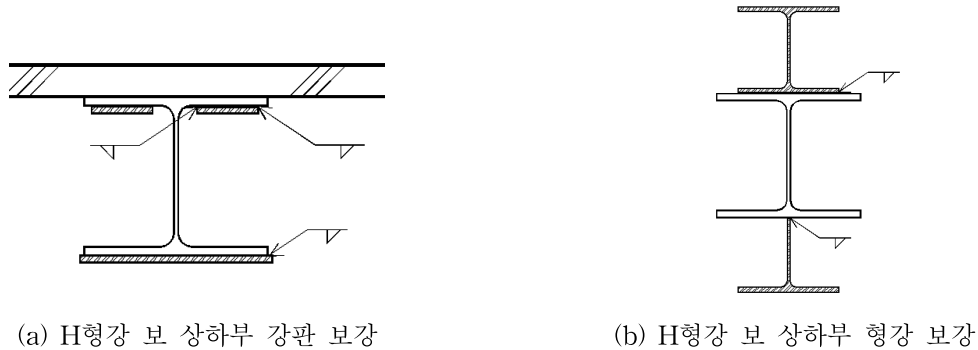
- ③ 평판인장재의 단부에 길이방향으로 필릿용접이 될 경우 각 필릿용접의 길이는 수직방향 간격보다 길어야 한다.
- ④ 필릿용접부의 설계강도  $\phi R_n$ 은 「건축구조기준」의 강구조에 따른다.

**[해설]**

- (2) 다만, 강제 보가 접합하는 부분의 기둥면에 대해서 박스 형태로 보강하는 작업은 곤란할 수 있다. 한편, 세장비가 큰 기둥의 좌굴내력을 증대시키고자 하는 경우, 보-기둥 접합부 부분에 박스 형태의 보강이 없더라도 기둥 순간격내의 박스형태 보강은 효과적이다.
- (3) 기둥에 보강판을 부착하기 위하여 고장력볼트를 사용할 수도 있다.

### 14.2.2 보 단면 보강

- (1) H형강 보 상부 또는 하부 플랜지에 [그림 14-2]와 같이 보강판, H형강, T형강 등을 추가한다. 이를 통해 단면형상을 변화시키거나 두께를 증가시켜 단면성능을 향상시키는 방법이다.
- (2) 일반적으로 필릿용접을 통해 보에 보강판, H형강, T형강을 부착하며, 용접 시 고려사항은 14.2.1에 따른다.



[그림 14-2] 보 단면 보강 사례

**[해설]**

- (1) 다만, 보 상부에 기존 슬래브가 있는 경우에 상부 플랜지 보강은 작업이 곤란할 수 있다. 하부 플랜지만 보강하는 경우 상부 플랜지의 응력의 삭감 정도는 매우 작다. 그러나 단면2차 모멘트는 증가하므로 골조 횡변위를 감소시킬 수 있다.

## 14.3 좌굴방지를 위한 부재 보강

### 14.3.1 횡지지 부재 설치

- (1) 보의 횡좌굴방지 부재 설치

보의 중앙부인 정모멘트 구간에서는 압축응력을 받는 상부 플랜지를 슬래브가 구속하여 횡좌굴이 방지되지만, 보의 단부인 부모멘트 구간에서는 압축응력을 받는 하부 플랜지에 횡좌굴이 발생할 우려가 있으므로 적절한 횡지지 부재를 설치하여 보강한다. 보 단부의 횡지지 부재는 큰 연성능력이 요구되는 경우에만 필요하다.

- (2) 압축재의 좌굴방지 부재 설치

기둥 또는 트러스의 압축 현재가 세장한 경우 좌굴길이를 감소시키는 횡지지부재를 설치한다.

### 14.3.2 웨브 스티프너 설치

#### (1) 국부좌굴 가능 부위에 웨브 스티프너 설치

국부좌굴이 발생할 가능성이 큰 세장판단면이나 비조밀단면인 경우에 압축응력이 발생하는 단면 주변에 웨브 스티프너를 설치한다.

#### (2) 집중하중 부위에 웨브 스티프너 설치

집중하중이 작용하거나 집중반력이 발생하는 부위에 웨브 스티프너를 설치하여 국부적인 파괴를 방지한다. 특히, 집중하중이나 집중반력이 인장력인 경우에는 파단의 우려를 검토하여 웨브 스티프너를 설치한다.

## 14.4 접합부 성능향상

### 14.4.1 취약부 개선 방안

접합부의 취약 부분을 개선함으로써 각각의 접합부가 보다 더 신뢰도 높은 성능을 발현하도록 보강한다.

#### 14.4.1.1 노치 제거

최소 수준의 내진성능 향상 방안으로 용접 접합부에 존재하는 노치효과를 제거하거나 최소화한다. 뒷뎀판의 제거 및 백가우징이 어려운 경우에는 돌출부만 절삭하고 연마한 후 뒷뎀판과 기둥플랜지 사이를 필릿용접 보강하는 방안도 대안이 될 수 있다

#### 14.4.1.2 틈새 도입

기둥플랜지와 바닥슬래브 사이에 약 25mm의 틈새(gap)를 도입하여 정모멘트 작용 시 콘크리트 지압을 억제시켜 중립축의 상승을 최소화한다. 필요 시 이 틈새에는 압축성 완충재를 삽입할 수 있다

#### 14.4.1.3 용접에 의한 이음부 보강

##### (1) 볼트접합 이음판 용접보강

고장력볼트 또는 일반볼트로 접합되어 볼트 개수가 부족한 경우에 [그림 14-3 (a)]와 같이 이음판 주변을, [그림 14-3 (b)]와 같이 거셋플레이트 주변을 용접으로 보강한다.

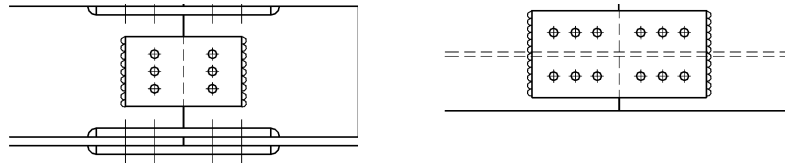
##### (2) 용접 유효목두께 증대

필릿용접에서 유효목두께가 부족한 경우, 표면 처리 후에 용접을 추가하여 유효목두께를 증대시킨다.

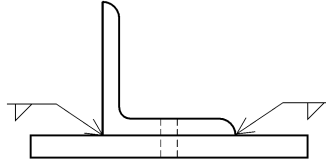
##### (3) 용접불량 보강

① 용접검사에서 확인된 내부 공극 또는 균열 부위는 가우징한 후에 재용접을 시행한다.

② 외부 표면의 용접불량 역시 부분 가우징 후에 재용접을 시행한다.



(a) 볼트접합 이음판 용접보강

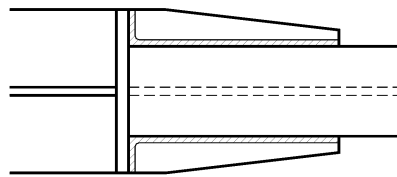


(b) 볼트접합 거셋플레이트 용접보강

[그림 14-3] 볼트접합의 용접보강 사례

### 14.4.2 플랜지 보강

- (1) 접합부에서 [그림 14-4]와 같이 보 상부 또는 하부 플랜지에 보강판을 추가하여 보강한다.
- (2) 보강판 설계 시 고려할 주요 사항은 다음과 같다.
  - ① 중력하중과 지진하중을 조합한 휨모멘트에 근거하여 보강판의 길이를 산정하여야 한다.
  - ② 단면계수를 증가시킬 목적의 보강판이 필요한 시점으로부터 사다리꼴 형태로 단면을 점차적으로 감소시켜서 급작스러운 단면 변화에 따른 파단 가능성을 방지하여야 한다.
  - ③ 보 단부에만 보강판을 사용하는 경우, 단면 변화에 따른 모멘트 분배 변화를 고려하여야 한다.



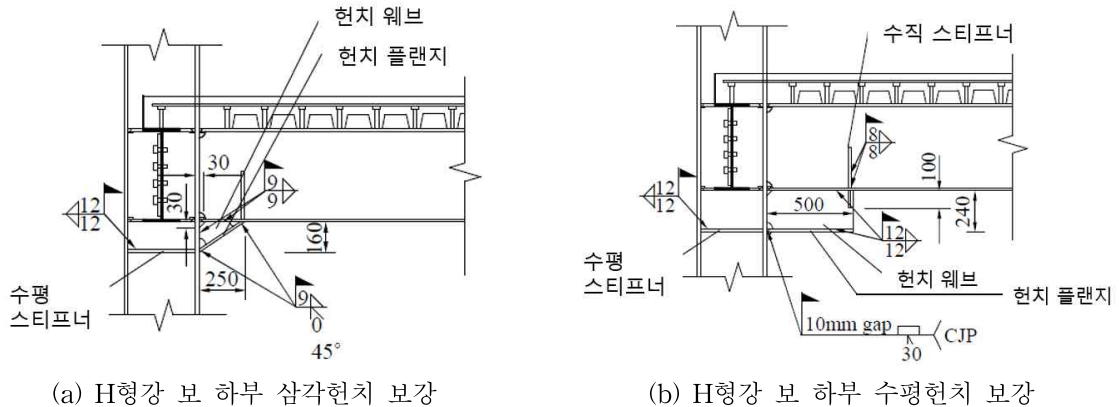
[그림 14-4] 보 상하부 플랜지 보강 사례

#### [해설]

- (2) [그림 14-4]와 같이 보의 단부에만 보강판을 사용한 경우, 보 길이 전체적으로 단면2차모멘트가 등분포가 아니므로 휨모멘트 분배가 달라지게 된다. 보강판을 사용한 부위인 단면2차모멘트가 큰 부위에서 소요모멘트가 증가하므로, 보 단부에 이러한 모멘트 증대 효과를 고려하여야 한다.

### 14.4.3 헌치 보강

- (1) 접합부에서 보 하부 플랜지를 수평헌치 또는 삼각헌치로 보강한다.
- (2) 이러한 보강은 상대적으로 고비용이 소요되므로 특수모멘트 골조 접합부 수준의 내진보강이 요구되는 경우 적절한 방안이다.



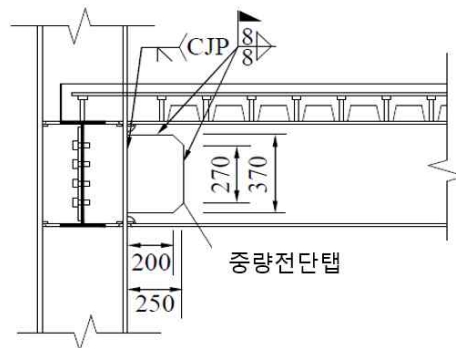
[그림 14-5] 접합부 헌치보강 사례

**[해설]**

- (1) 기존 구조물의 경우 상부플랜지는 바닥슬래브의 존재로 인해 접근성이 떨어져 보강 및 수정이 곤란하다. 특히 의도치 않은 합성효과로 인한 부작용은 하부 플랜지와 관계되므로, 하부 플랜지를 수평헌치 또는 삼각헌치로 보강한다.

### 14.4.4 중량 전단탭 보강

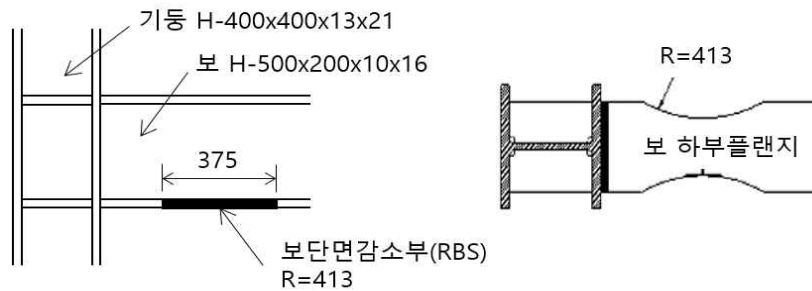
- (1) 기둥 플랜지와 보 웨브가 접합되는 지점에 중량 전단탭을 추가하여 기둥면에서 이격된 거리에서 보의 소성힌지가 위치하도록 하는 방안이다.
- (2) 이러한 보강은 상대적으로 고비용이 소요되므로 특수모멘트 골조 접합부 수준의 내진보강이 요구되는 경우 적절한 공법이다.



[그림 14-6] 중량전단탭 보강 사례

### 14.4.5 하부 플랜지 절취

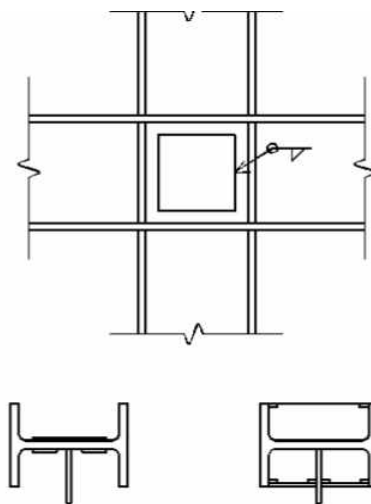
- (1) 바닥슬래브를 고려하여, 하부플랜지만을 절취한 보단면 감소부(RBS)를 도입하여, 기둥면에서 이격된 거리에서 조기에 항복시키는 방안이다.
- (2) 이러한 보강은 상대적으로 고비용이 소요되므로 특수모멘트 골조 접합부 수준의 내진보강이 요구되는 경우에 사용가능한 공법이다.



[그림 14-7] 하부플랜지 절취 사례

### 14.5 패널존 보강

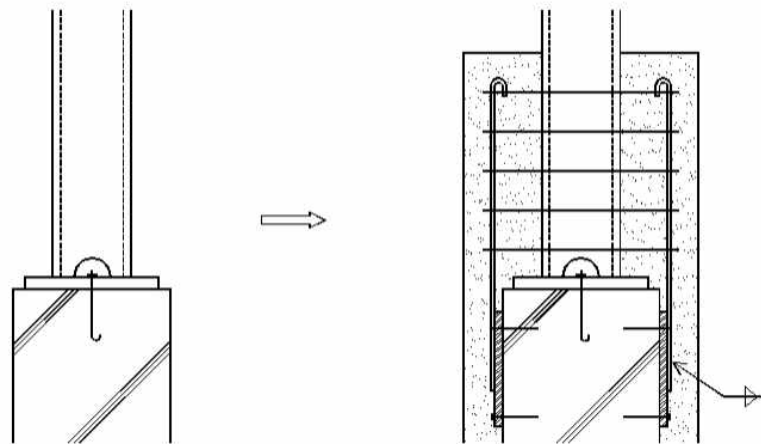
- (1) 패널존의 전단변형이 큰 경우, [그림 14-8]과 같이 패널존 보강판(doubler plate)으로 보강한다.
- (2) 기둥의 약축 방향으로 보가 없는 경우에는 기둥웨브의 한 면 또는 양 면에 패널존 보강판을 설치할 수 있다.
- (3) 기둥의 약축 방향으로 보가 있는 경우에는 보 웨브 접합면 좌우로 나누어서 패널존 보강판을 설치할 수 있다.
- (4) 기둥 웨브에 이중판을 설치하는 대신에 기둥의 양쪽 플랜지 끝단을 연결하는 형태로 패널존 보강판을 설치할 수 있다.
- (5) 패널존 보강판은 플랜지에 그루브용접 또는 필릿용접을 통해 접합한다.



[그림 14-8] 패널존 보강 사례

### 14.6 주각부 보강

- (1) 주각부는 지진하중의 증가 또는 상부 골조시스템의 변화에 따라 기둥에 증가된 부재력, 즉 축력과 모멘트, 전단력을 기초로 전달할 수 있어야 한다.
- (2) 주각부를 구성하는 모든 소재, 즉 베이스 플레이트의 휨내력, 앵커볼트의 인장내력 및 전단내력, 기초판의 지압내력이 확보되었는지를 검토하여 필요시 보강하여야 한다. 내력이 심하게 부족한 경우 [그림 14-9]와 같이 철근콘크리트로 감싸 주각을 보강할 수 있다.
- (3) 베이스 플레이트 보강  
기둥에 증가된 축력 또는 모멘트에 의해 베이스 플레이트의 휨내력 증대가 필요한 경우 두께를 증가시키거나, 윙플레이트 등의 스티프너를 추가하여 보강할 수 있다.
- (4) 앵커볼트 보강  
인장력 또는 전단력에 저항하는 앵커볼트를 증가시키기 위해서는 베이스 플레이트와 기초판을 천공하여 기계적 정착이음을 사용할 수 있다.



[그림 14-9] 주각부를 철근콘크리트로 감싼 보강 사례

### 14.7 특수부위의 보수

(1) 녹 제거와 방청 처리

녹 발생이 심한 경우에 단면적의 부족뿐만 아니라 일종의 노치가 형성되어 파단의 우려가 있으므로 녹을 제거한 후, 노치 부분을 매끈하게 간 후 적절한 방청처리를 하여야 한다.

(2) 피로 균열 부위 보강

반복하중에 의하여 피로응력 발생되는 부위에는 피로 균열 여부를 검사하여야 하며, 피로 균열이 발생시 보강하여야 한다.

(3) 소성변형 부위 보강

응력의 집중 또는 충격 등에 의해 소성변형이 발생한 부위는 강판 또는 형강을 첩부하여 추가적인 변형에 따른 파단을 방지하여야 한다.

(4) 러멜러 테어링 가능 부위 보강

형강 또는 강판의 두께가 크거나, Z방향의 강재 재질이 미흡한 경우에는 러멜러 테어링의 가능성이 크므로 보강하여야 한다.

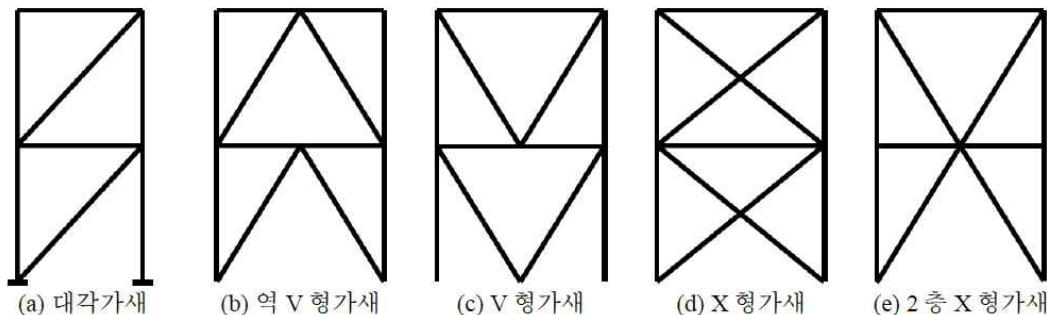
### 14.8 가새 추가

#### 14.8.1 일반사항

- (1) 횡력에 저항하기에 충분하지 않거나 허용층간변위를 만족시키지 못하는 모멘트골조에 가새를 추가하여 가새골조로 전환하는 방안이다.
- (2) 일반적으로 철골 중심가새골조로 전환하며, 대각가새골조, X형가새골조, V형 및 역V형 등의 형상들을 고려한다.
- (3) 가새를 활용한 보강을 통해 내진성능을 향상시킬 경우, 가새골조를 형성하는 가새, 보, 기둥, 거셋플레이트, 접합부를 검토하고, 기초구조도 반드시 검토하여야 한다.

**[해설]**

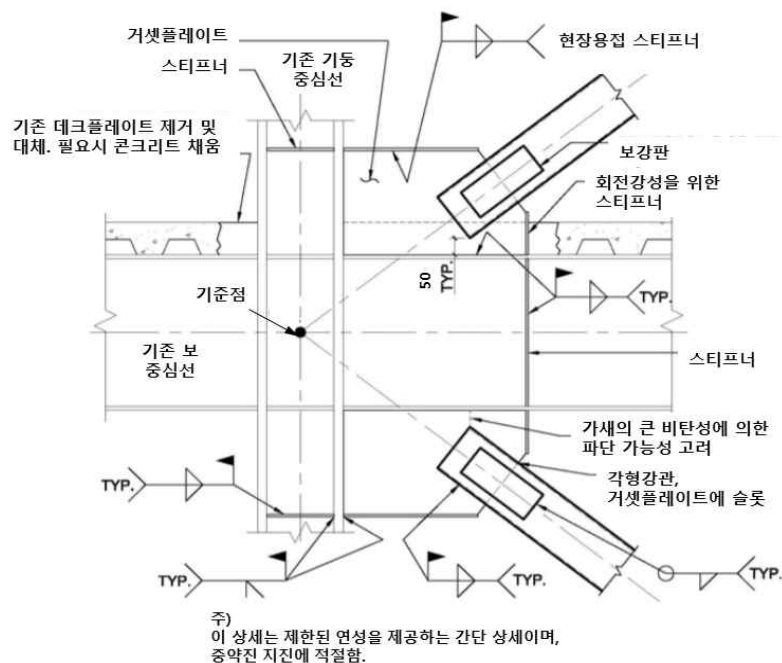
- (1) 가새를 통한 보강은 구조물의 강성 및 강도를 증가시켜서 내진성능을 향상시키거나 가새의 인장항복과 비탄성좌굴을 통한 에너지 소산에 의해 내진성능을 향상시키는 용도로 활용될 수 있다.
- (2) 대표적인 철골중심가새골조 형상은 [해그림 14-1]과 같다.



[해그림 14-1] 대표적인 철골중심가새골조 형상

### 14.8.2 설계 고려사항

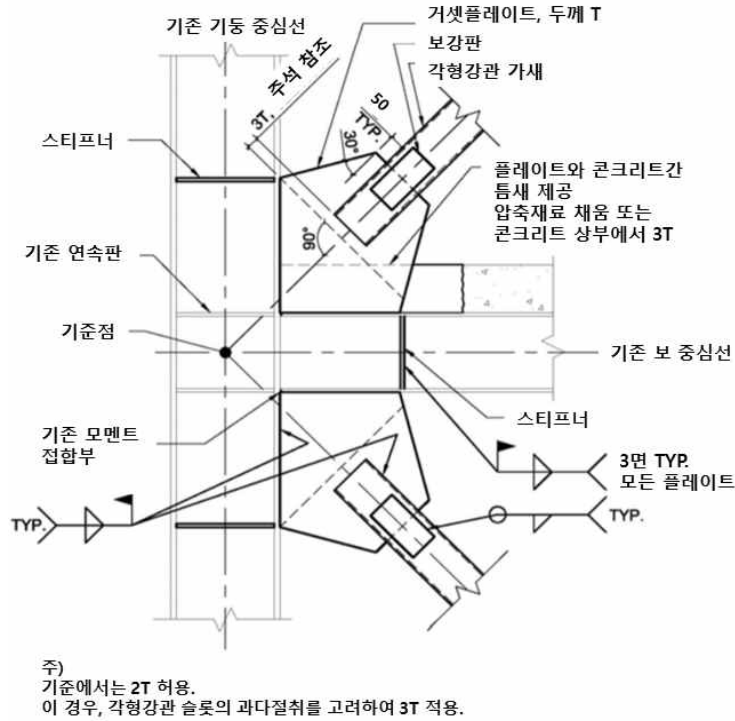
- (1) 가새 추가는 강성을 증가시키므로, 보강된 구조물을 증가된 횡력과 전도모멘트에 대해 평가하여야 한다.
- (2) 기존 구조물의 재료와 강도에 대한 충분한 정보를 통해 기존 부재와 신설 부재간의 상호작용이 예상대로 이루어지도록 하여야 한다.
- (3) 가새는 기존 부재, 접합부, 기초의 강도를 사용할 수 있도록 가능한 기존 모멘트골조 경간에 설치한다.
- (4) 가새는 항복 후 조기에 좌굴이나 파단이 발생하지 않도록 단면을 선택한다.
- (5) 가새의 설계는 「건축구조기준」 KDS 41 13 00 4.10 강구조내진설계의 요구사항에 따른다.
- (6) 거셋플레이트를 사용하여 가새를 골조 부재에 접합한다. 이때, 가새와 기둥면 간 접합부와 가새와 보 간 접합부를 유의하여야 한다.
- (7) 특수중심가새골조에서 면외좌굴 후 가새 성능을 고려할 경우, 안정적인 좌굴후거동을 확보하기 위하여 거셋플레이트가 구속없는 소성회전을 발현하도록 한다. 이를 위한 거셋플레이트 상세는 「건축구조기준」의 강구조내진설계에 따른다.
- (8) 접합부 설계에서 거셋플레이트의 항복, 단면파단, 블럭전단파단, 좌굴 등을 검토하여야 한다. 부가적으로, 보 웨브 국부좌굴, 보 웨브 크리핑 등을 고려하여야 한다.
- (9) 접합부의 소요 인장강도는 가새가 발현할 수 있는 최대 인장강도를 기준으로 산정한다. 여기서 재료의 예상 항복강도를 적용한다.
- (10) 접합부의 소요압축강도는 가새가 전달하는 최대 압축강도를 기준으로 산정한다. 여기서 재료의 예상 항복강도를 적용하며, 압축강도초과계수인 1.1을 도입할 수 있다.



[그림 14-10] 기존 보-기둥 접합부에 각형강관 가새를 추가한 보통 중심가새골조 사례

[해설]

- (5) 쌍ㄱ형강, 쌍각형강관, 쌍ㄷ형강과 같은 조립부재를 특수중심가새골조 가새로 사용할 경우, 보다 엄격한 기준을 적용한다. 「건축구조기준」의 강구조내진설계의 상세를 참고한다.
- (6) [그림 14-10]은 기존 보-기둥 접합부에 각형강관 가새를 추가한 간단상세를 가진 보통 중심가새골조 사례이다. 기존 보-기둥 접합부에 각형강관 가새를 추가한 특수 중심가새골조 사례는 [해그림 14-2]와 같다.



[해그림 14-2] 기존 보-기둥 접합부에 각형강관 가새를 추가한 특수중심가새골조 사례

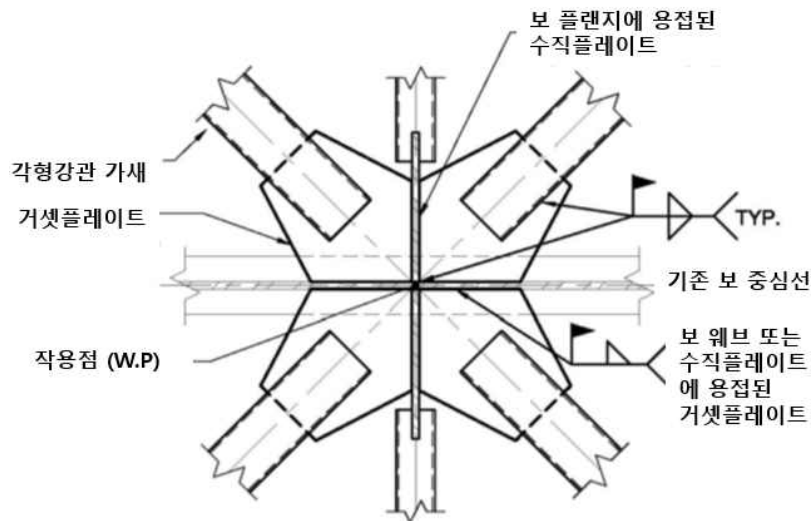
## 14.9 데크 플레이트 및 지붕 구조 보강

### 14.9.1 전단성능 향상

- (1) 콘크리트가 없는 데크 플레이트 자체 또는 지진력 저항시스템과의 접합부의 내진 성능이 부족한 경우 보강한다.
- (2) 접합부 성능은 지진하중에 대한 데크 플레이트의 연성거동을 확보할 수 있어야 한다.
- (3) 접합부는 용접이나 파스너로 보강한다. 기존 철골골조와 데크 플레이트의 접합부가 용접된 경우, 퍼들(puddle)용접을 사용하여 보강한다. 기존 접합부가 스크루, 샷핀(shot pin), 익스팬션앵커로 연결된 경우, 동일한 파스너를 사용하여 보강한다. 콘크리트 벽체와 같이 용접이나 파스너 직접 설치가 어려운 경우, 강제 ㄱ형강을 추가하고 확장형 앵커나 다웰 철근으로 연결한다.
- (4) 데크 유닛사이의 길이방향 조인트(연결부)를 심(seam)용접 또는 주름(crimp)으로 보강한다. 데크 스틱프너를 추가할 수도 있다.
- (5) 접합부 성능이 아닌 데크 플레이트 자체 성능이 부족한 경우, 콘크리트를 채우거나 수평가새골조를 설치할 수 있다.

### 14.9.2 수평가새 설치

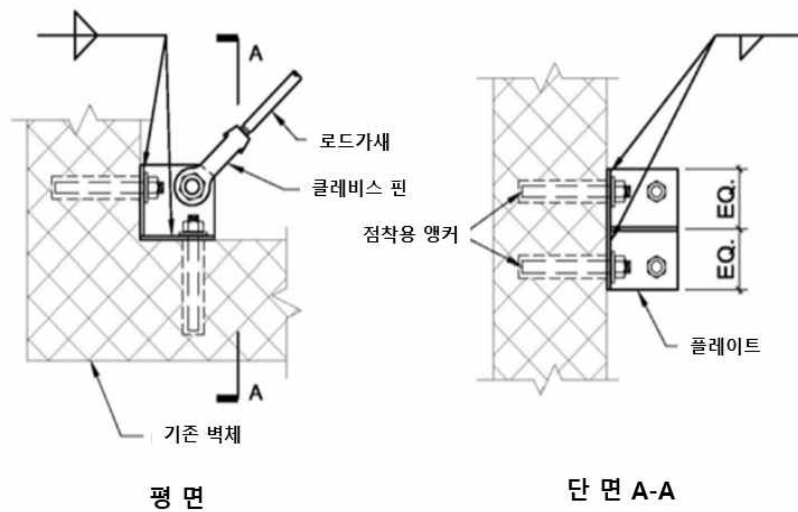
- (1) 콘크리트슬래브가 없는 지붕 철골조에서 기존 다이아프램 자체 성능이 부족한 경우, 데크 플레이트를 대체하거나 콘크리트를 채우는 대신, 데크 플레이트 아래 수평가새를 설치하여 다이아프램으로 작용하도록 하는 방안이다.
- (2) 기존 데크 플레이트와 신설 수평가새가 다이아프램의 전단력을 적절히 분배하도록 수평가새의 강성을 선택하여야 한다.
- (3) 수직의 지진력 저항시스템이 비탄성 연성거동을 발현할 때 다이아프램은 탄성상태를 유지하여야 한다.
- (4) 수평가새의 경사는 지붕 경사와 동일하여야 한다.
- (5) 수평가새는 기존 골조에 용접 또는 볼트 접합한다. 거셋플레이트의 유무는 선택할 수 있다.



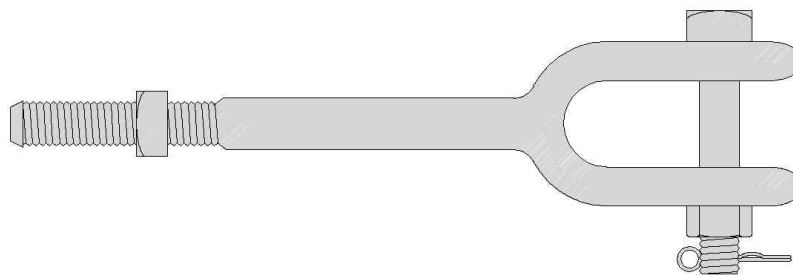
[그림 14-11] 수평가새골조 접합부 사례

### 14.9.3 인장 로드 수평가새

- (1) 지붕에 설치된 인장 로드 가새는 로드(rod), 턴버클 및 이를 핀 또는 볼트에 의해 지지부에 연결하는 클레비스(clevis)로 구성된다. 양쪽 단부는 탈락되지 않도록 모두 클레비스에 의해 지지점에 연결되어야 한다.
- (2) 내진성능이 부족한 인장 로드는 전체를 교체하여야 한다.
- (3) 클레비스 핀은 거셋플레이트에 볼트접합하여야 하며, 여기에 사용되는 볼트는 [그림 14-13]의 예와 같이 탈락을 방지할 수 있는 상세를 가져야 한다. 거셋플레이트는 강재보나 기둥, 벽체에 접합한다.
- (4) 접합부는 전형적인 가새골조접합부와 유사하게 보강될 수 있다.
- (5) 접합부의 강도는 로드 강도를 발현할 수 있어야 한다.



[그림 14-12] 벽체와 인장 로드 접합부 사례



[그림 14-13] 탈락을 방지하기 위한 클레비스 핀 접합부 상세

## 제 15 장 기존 구조-보강재 연결부

### 15.1 일반사항

- (1) 이 장은 기존 콘크리트와 보강재의 연결부 설계 및 내진성능평가에 적용한다.
- (2) 기존 콘크리트와의 접합부에 발생하는 전단력, 인장력, 휨모멘트, 지렛대작용(prying action) 등은 하중지배거동으로 본다. 따라서 접합부의 강도는 재료강도의 하한값인 설계기준강도를 적용하여 이 장의 규정에 따라 산정한다.
- (3) 제4장의 선형해석평가를 적용하는 경우에 강도감소계수  $\phi$ 는 「건축구조기준」 또는 「콘크리트용 앵커 설계기준」(KDS 14 20 54)에 따른다.
- (4) 제4장의 m 계수법, 비선형정적절차 및 비선형동적절차를 적용하는 경우에 강도감소계수  $\phi$ 는 1.0을 적용한다.
- (5) 접합부에 균열이 발생할 수 있는 경우 접합부의 강도에서 콘크리트 저항은 고려하지 않는다.

### 15.2 후설치 앵커

#### 15.2.1 일반사항

지진하중에 저항하는 후설치 앵커의 내진설계는 이 매뉴얼에서 별도로 규정하는 사항을 제외하면 「콘크리트용 앵커 설계기준」(KDS 14 20 54)의 제반 규정을 따른다.

- (1) 횡철근 배근시 콘크리트에 대한 구속효과나 직접 저항력을 고려할 수 있다.
- (2) 강도 산정에서 여러 개의 앵커를 인접하여 사용하는 경우 무리 효과에 의한 강도 감소 및 하중의 편심효과를 고려한다.
- (3) 앵커를 모서리 인근에 설치하는 경우 측면효과를 고려하여 공칭강도를 감소시킨다.
- (4) 기존 콘크리트와 신설 콘크리트를 연결하기 위해 앵커를 사용한 경우, 접촉면을 경계로 기존 콘크리트와 신설 콘크리트는 각각 다른 설계 극한강도를 나타내므로 각각에 대하여 강도를 검토한 후 불리한 값을 사용한다.
- (5) m 계수법, 비선형정적절차 및 비선형동적절차 적용 시 후설치 앵커에 가해지는 모든 작용은 하중지배형작용으로 간주한다. 후설치앵커의 공칭강도는 재료의 설계기준강도를 적용하여 이 지침의 규정대로 결정한다.

#### 15.2.2. 지진하중에 저항하는 앵커의 요구사항

「건축구조기준」에서 정의하는 지진구역 II의 내진 특등급과 지진구역 I의 내진1등급 및 내진특등급 구조물에서 지진하중에 저항하는 후설치앵커는 (1)에서 (5)까지의 요구사항을 추가로 만족하여야 한다. 여기서 규정하지 않은 사항은 「콘크리트용 앵커 설계기준」(KDS 14 20 54)에 따른다.

- (1) 소성현지 구간에서는 후설치 앵커의 묻힘 깊이를 강도계산 시 적용된 값보다 20

- 퍼센트 이상 증가시켜서 설치하고 설계도서에 명기한다. 앵커 설치 위치에서 예상되는 최대 균열폭을 계산하고 관련 모의 지진시험에서 해당 균열폭이 적용되었음을 제시하는 경우에 한하여 증가시키지 않을 수 있다.
- (2) 지진하중에 저항하는 후설치 앵커는 균열콘크리트에서 다음 항목에 대하여 모의지진시험을 통해 검증된 것으로서 공인된 기관에서 발행한 성적서를 구비하여야 한다.
- ① 확장앵커 및 언더컷앵커 : 뽑힘강도  $N_p$ 와 강재의 전단강도  $V_{sa}$
  - ② 부착식 앵커 : 특성부착강도  $\tau_{uncr}$ ,  $\tau_{cr}$  및 강재의 전단강도  $V_{sa}$
- (3) 인장력에 대하여 다음 ①~④ 중에서 하나를 만족하도록 설계한다. 다만 지진하중이 차지하는 비중이 전체 하중의 20%보다 작은 경우에는 이 규정을 적용하지 않는다.
- ① 15.2.2(2)~(4)에 따른 콘크리트 브레이크아웃, 뽑힘 및 부착강도가 15.2.2(1)에 따른 공칭 강재강도의 1.2배보다 크도록 설계한다. 앵커는 「콘크리트용 앵커 설계기준」 4.1(3)④의 요구사항에 따라 연성을 확보할 수 있는 재료와 상세로 제작 및 설치되어야 한다.
  - ② 초과강도와 변형경화 효과를 고려한 부속물의 연성항복 메커니즘에 의해서 앵커에 전달될 수 있는 최대 인장력에 대해 설계한다.
  - ③ 항복하지 않는 부속물에 의해 앵커로 전달될 수 있는 최대 인장력에 대해서 설계한다.
  - ④ 초과강도에 의해서 증가되는 지진력을 포함하는 설계하중조합으로부터 얻은 최대 인장력에 대해 설계한다.
- (4) 콘크리트에 균열이 발생하지 않는다고 판단할 수 없다면 앵커의 설계인장강도는 <표 15-1>을 적용한다.
- (5) 전단력에 대하여 다음 ①~③ 중에서 하나를 만족하도록 설계한다. 다만 지진하중이 차지하는 비중이 전체 하중의 20%보다 작은 경우에는 이 규정을 적용하지 않는다.
- ① 초과강도와 변형경화 효과를 고려한 부속물의 연성항복 메커니즘에 의해서 앵커에 전달될 수 있는 최대 전단력에 대해 설계한다.
  - ② 항복하지 않는 부속물에 의해 앵커로 전달될 수 있는 최대 전단력에 대해서 설계한다.
  - ③ 초과강도에 의해서 증가되는 지진력을 포함하는 설계하중조합으로부터 얻은 최대 전단력에 대해 설계한다.
- (6) 앵커의 강도가 내진보강 효과를 제한하지 않도록 (3) 및 (5)의 규정에 따라 충분한 강도를 갖도록 설계하여야 하며, 그렇지 않은 경우 실험을 통해 연결부의 성능을 입증하여야 한다.

<표 15-1> 지진하중에 저항하는 앵커의 설계인장강도

파괴모드		설계인장강도
인장	단일앵커 또는 앵커그룹에서 가장 큰 응력을 받는 앵커의 강재강도	$\phi N_{sa}$
	콘크리트 브레이크아웃강도	$\phi 0.75 N_{cb}$ 또는 $\phi 0.75 N_{cbg}$
	단일앵커 또는 앵커그룹에서 가장 큰 응력을 받는 확장앵커 및 언더컷앵커의 뿔힘강도	$0.75 \phi N_{pn}$
	부착식앵커의 부착강도	$0.75 \phi N_a$ 또는 $0.75 \phi N_{ag}$

**[해설]**

- (1) 「콘크리트용 앵커 설계기준」에서는 원칙적으로 지진 시 소성힌지 위치에서 후설치앵커의 적용을 허용하고 있지 않으나 내진설계되지 않은 기존건물에서 현실적으로 내진보강설계가 어려워지기 때문에 이 매뉴얼에서는 앵커의 묻힘 깊이를 증가시켜 설계하도록 규정하였다. 이하에서 설명하는 ICC 또는 EOTA 인증서를 구비한 앵커는 상기 수치를 소성힌지 위치에서의 앵커 묻힘깊이 증가 면제 규정에 활용할 수 있다.
- (2) 콘크리트용 후설치 앵커의 모의 지진실험 방법에 대한 규정으로는 ACI 355.2 Qualification of Post-Installed Mechanical Anchors in Concrete and Commentary, ACI 355.4 Qualification of Post-Installed Adhesive Anchors in Concrete and Commentary, ETAG 001 Guideline for European Technical Approval of Metal Anchrs for Use in Concrete 등이 있으며, 각각 ICC(International Code Council) 및 EOTA(European Organization of Technical Approval)에서 관련 인증서를 발급하고 있다. ACI 355.2 및 ACI 355.4에서는 0.5 mm의 균열폭에서 반복가력 시험을 수행하도록 규정하고 있으며, ETAG 001 Guideline에서는 시험 범주를 C1과 C2로 나누고 각각 0.5 mm 및 0.8 mm의 균열폭을 적용한 반복가력 시험 절차를 규정하고 있다.
- (3)(5) 선형해석평가법을 적용하는 경우에 초과강도에 의해서 증대된 지진하중은 평가용 지진하중에 구조시스템의 초과강도계수를 곱하여 산정할 수 있다. 반면에 성능기반평가법을 적용하는 경우에는 최대고려지진에 대한 평가에서 결정되는 소요강도를 초과강도에 의해서 증대된 지진하중으로 적용할 수 있다. 비선형정적 절차의 경우에는 성능점 자체가 아닌 성능점에 도달하는 과정에서의 최대 작용력을 적용한다.

**15.2.3 인장강도**

앵커의 공칭인장강도는 [그림 15-1]에서와 같이 앵커 강재강도, 콘크리트 브레이크아웃강도, 확장앵커 또는 언더컷앵커의 뿔힘 강도, 부착식 앵커의 부착강도로 구분할 수 있으며 이 중 최솟값을 강도로 정한다.

**[해설]**

이 매뉴얼에서 제시하는 인장강도 및 그에 관련된 수정계수의 계산식은 「콘크리트용 앵커 설계기준」에 따른 것이다. 콘크리트 측면파열강도는 주로 선설치 방식인 헤드앵커에서 발생하므로 제외하였으나 필요시 「콘크리트용 앵커 설계기준」에 따라 강도를 산정한다.

(1) 인장을 받는 앵커의 강재강도

앵커의 인장강도는 식 (15-1)을 이용하여 구할 수 있다.

$$N_s = nA_{se}f_{uta} \tag{15-1}$$

여기서,

$n$  : 앵커 그룹에서 인장력을 지지하는 앵커의 수

$n_t$  : mm당 나사산의 수

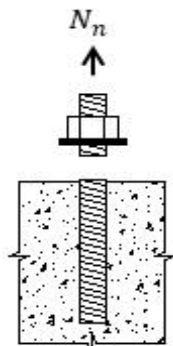
$d_a$  : 앵커의 외경

$$f_{uta} = 1.9f_y \leq 860 \text{ MPa} \tag{15-2}$$

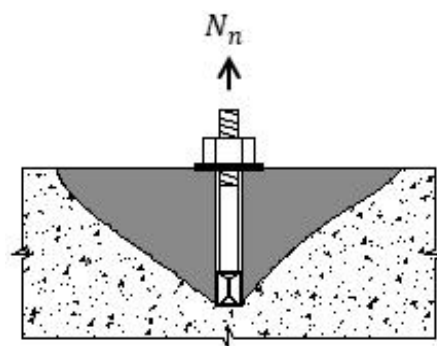
$$A_{se} = \frac{\pi}{4} \left( d_a - \frac{0.9743}{n_t} \right)^2 \tag{15-3}$$

(2) 인장을 받는 앵커의 콘크리트 브레이크아웃 파괴강도

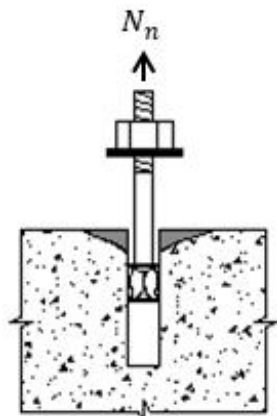
① 단일 또는 다수의 앵커에 의하여 인장을 받는 콘크리트의 파괴강도는 각각 다음 식 (15-4) 및 (15-5)를 이용하여 구할 수 있다.



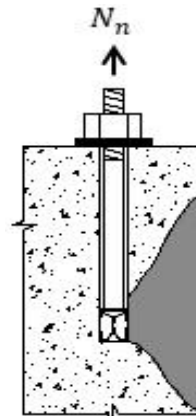
(a) 앵커 강재의 인장파괴



(b) 인장을 받는 원추형 콘크리트 파괴



(c) 앵커의 뽑힘 파괴



(d) 콘크리트의 측면 파열

[그림 15-1] 인장에 의한 앵커의 파괴 유형

단일 앵커 :

$$N_{cb} = \frac{A_{Nc}}{A_{Nco}} \psi_{ed,N} \psi_{c,N} \psi_{cp,N} N_b \quad (15-4)$$

앵커 그룹 :

$$N_{cbg} = \frac{A_{Nc}}{A_{Nco}} \psi_{ec,N} \psi_{ed,N} \psi_{c,N} \psi_{cp,N} N_b \quad (15-5)$$

여기서,

$A_{Nco}$  : 연단거리가  $1.5h_{ef}$  이상인 단일 앵커에 대한 콘크리트 파괴면의 투영면적으로서 식 (15-6)에 의해 산정함.

$A_{Nc}$  : 단일 앵커의 중심, 앵커 그룹에서는 인접 앵커 열의 중심선으로부터  $1.5h_{ef}$  밖으로 투영하여 만들어진 사각형상을 기초로 하여 계산된 단일 앵커 또는 앵커 그룹의 투영된 영향면적.  $nA_{Nco}$  이하이어야 함. [그림 15-2]의 설치 위치 조건에 대해서 식 (15-7)과 같이 산정할 수 있음.

콘크리트 파괴강도 식 (15-4) 및 (15-5)의 계산에 필요한 변수는 다음 식 (15-6)부터 (15-8)과 같이 계산한다.

$$A_{Nco} = 9h_{ef}^2 \quad (15-6)$$

$$A_{Nc} = \begin{cases} (c_{a1} + 1.5h_{ef})(2 \times 1.5h_{ef}) & c_{a1} < 1.5h_{ef} \text{인 경우} \\ (c_{a1} + s_1 + 1.5h_{ef})(2 \times 1.5h_{ef}) & c_{a1} < 1.5h_{ef}, \\ & \text{또한 } s_1 < 3h_{ef} \text{인 경우} \\ (c_{a1} + s_1 + 1.5h_{ef})(c_{a2} + s_2 + 1.5h_{ef}) & c_{a1}, c_{a2} < 1.5h_{ef}, \\ & \text{또한 } s_1, s_2 < 3h_{ef} \text{인 경우} \end{cases} \quad (15-7)$$

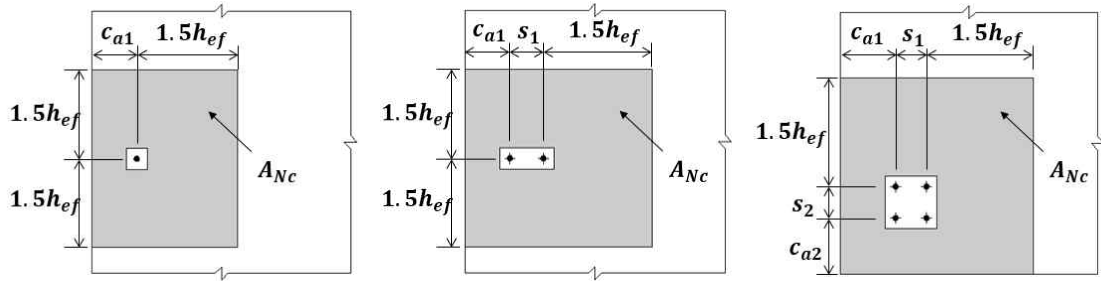
$$N_b = k_c \sqrt{f_{ck}} h_{ef}^{1.5}, \quad \begin{cases} k_c = 10 & \text{선설치 앵커의 경우} \\ k_c = 7 & \text{후설치 앵커의 경우} \end{cases} \quad (15-8)$$

여기서,

$h_{ef}$  : 앵커의 묻힘 깊이

$c_{a1}$  : 인장력이 작용하는 앵커 샤프트 중심부터 콘크리트 단부까지의 최소 연단거리, mm

$c_{a2}$  : 앵커 샤프트 중심부터  $c_{a1}$  과 직각방향에 있는 콘크리트 단부 까지 거리, mm



[그림 15-2] 앵커 위치에 따른 콘크리트 파괴체의 투영면적  $A_{Nc}$

② 식 (15-4) 및 식 (15-5)에 적용되는 수정계수  $\psi_{ec,N}$ ,  $\psi_{ed,N}$ ,  $\psi_{c,N}$ ,  $\psi_{cp,N}$ 는 다음과 같이 계산한다.

편심하중에 관한 수정계수 :

$$\psi_{ec,N} = \frac{1}{1 + \frac{2e'_N}{3h_{ef}}} \leq 1.0 \tag{15-9}$$

여기서,

$e'_N$  : 앵커 중심과 인장력 작용지점 사이의 거리

가장자리 영향에 관한 수정계수 :

$$\psi_{ed,N} = \begin{cases} 1 & c_{a,\min} \geq 1.5h_{ef} \\ 0.7 + 0.3 \frac{c_{a,\min}}{1.5h_{ef}} & c_{a,\min} < 1.5h_{ef} \end{cases} \tag{15-10}$$

균열의 영향에 관한 수정계수 :

$$\psi_{c,N} = \begin{cases} 1.25 & \text{선설치 앵커(비균열 단면)} \\ 1.4 & \text{후설치 앵커(비균열 단면)} \\ 1.0 & \text{균열 단면} \end{cases} \tag{15-11}$$

비균열 콘크리트에 보조철근 없이 사용하는 후설치앵커의 수정계수 :

$$\psi_{cp,N} = \begin{cases} 1.0 & c_{a,\min} \geq c_{ac} \\ c_{a,\min}/c_{ac} \geq 1.5h_{ef}/c_{ac} & c_{a,\min} < c_{ac} \end{cases} \quad (15-12)$$

- ③ 앵커 그룹에서 일부의 앵커에만 인장력이 가해질 경우  $\psi_{ec,N}$ 에 적용되는  $e'_N$ 의 결정과 식 (15-3)에서  $N_{cbg}$ 의 계산은 인장을 받는 앵커에 대해서만 고려하며, 두 축에 대하여 편심 하중이 존재하는 경우 수정계수  $\psi_{ec,N}$ 은 각 축에 대하여 독립적으로 계산하고, 이 계수의 곱을 식 (15-5)에서  $\psi_{ec,N}$ 으로 사용하여야 한다.
- ④ 콘크리트 파괴면을 기준으로 양쪽으로 「콘크리트구조 정착 및 이음 설계기준」(KDS 14 20 52)에서 규정하고 있는 정착길이를 확보한 철근이 있거나, 앵커를 감싸고 있으면서 파괴면을 지나서 충분한 정착길이를 확보한 철근이 있으면, 이 철근의 강도로 콘크리트 파괴강도를 대신할 수 있다. 이때 강도감소계수를 적용하는 경우에는  $\phi = 0.75$ 를 사용한다.

(3) 앵커의 뽑힘강도

인장에 의한 앵커의 뽑힘 시 강도는 식 (15-13)과 같이 계산한다.

$$N_{pn} = \psi_{c,P} N_P \quad (15-13)$$

여기서,

$$\psi_{c,P} = \begin{cases} 1.4 & \text{비균열 시} \\ 1.0 & \text{균열 시} \end{cases}$$

$$N_P = \begin{cases} 8A_{brg}f_{ck} & \text{단일 헤드스터드 또는 헤드볼트} \\ 0.9f_{ck}e_hd_a \text{ 단, } 3d_a \leq e_h \leq 4.5d_a & \text{단일 갈고리 볼트} \end{cases}$$

$A_{brg}$  : 볼트의 헤드지압면적

(4) 콘크리트 측면 파괴강도

다수의 앵커에 의하여 인장을 받는 콘크리트의 측면 파괴강도는 식 (15-14)를 이용하여 구할 수 있다. 단일 앵커의 경우 앵커의 수로 나누어 구한다.

$$N_{sbg} = \left(1 + \frac{s}{6c_{a1}}\right) N_{sb} \quad (15-14)$$

여기서,

$$N_{sb} = 13c_{a1} \sqrt{A_{brg}} \sqrt{f_{ck}} \tag{15-15}$$

(5) 인장을 받는 부착식 앵커의 부착강도

- ① 이 매뉴얼에서 규정하는 앵커의 부착강도는 물힘깊이의 범위  $4d_a \leq h_{ef} \leq 20d_a$ 에 대해서 적용한다.
- ② 인장에 의한 부착식앵커의 부착파괴 시 강도는 단일 앵커와 앵커 그룹에 대하여 각각 식 (15-16) 및 (15-17)과 같이 계산한다.

단일 부착식앵커 :

$$N_a = \frac{A_{Na}}{A_{Nao}} \psi_{ed,Na} \psi_{cp,Na} N_{ba} \tag{15-16}$$

부착식앵커 그룹 :

$$N_{ag} = \frac{A_{Na}}{A_{Nao}} \psi_{ec,Na} \psi_{ed,Na} \psi_{cp,Na} N_{ba} \tag{15-17}$$

여기서,

- $N_{ba}$  : 인장력을 받는 단일 앵커의 기본부착강도
- $A_{Nao}$  : 연단거리가  $c_{Na}$  이상인 단일 앵커에 대한 부착파괴의 투영된 영향면적으로서 식 (15-18)에 의해 산정함
- $A_{Na}$  : 앵커의 중심, 앵커 그룹에서는 인접 앵커 열의 중심선으로부터  $c_{Na}$  밖으로 투영하여 만들어진 사각형상을 기초로 하여 계산된 단일 앵커 또는 앵커 그룹의 투영된 영향면적.  $nA_{Nao}$  이하이어야 함. [그림 15-3]의 설치 위치 조건에 대해서 식 (15-19)와 같이 산정할 수 있음
- $n$  : 앵커 그룹에서 인장력이 작용하는 앵커의 수

부착강도 식 (15-16) 및 (15-17)의 계산에 필요한 변수는 다음 식 (15-18)부터 (15-21)과 같이 계산한다.

$$A_{Nco} = (2c_{Na})^2 \tag{15-18}$$

$$A_{Na} = \begin{cases} (c_{a1} + c_{Na})(2c_{Na}) & c_{a1} < c_{Na} \text{인 경우} \\ (c_{a1} + s_1 + c_{Na})(2c_{Na}) & c_{a1} < c_{Na}, \text{ 또한 } s_1 < 2c_{Na} \text{인 경우} \\ (c_{a1} + s_1 + c_{Na})(c_{a2} + s_2 + c_{Na}) & c_{a1}, c_{a2} < c_{Na}, \text{ 또한 } s_1, s_2 < 2c_{Na} \text{인 경우} \end{cases} \quad (15-19)$$

$$c_{Na} = 10d_a \sqrt{\frac{\tau_{uncr}}{7.6}} \quad (15-20)$$

여기서,

$\tau_{uncr}$  : 비균열 콘크리트에서의 특성부착강도로서 공인된 시험절차에 따라 수행 및 평가된 실험 결과의 제5백분위수로 한다.

인장력을 받는 단일 앵커의 기본부착강도는 식 (15-21)의 값 이하로 한다.

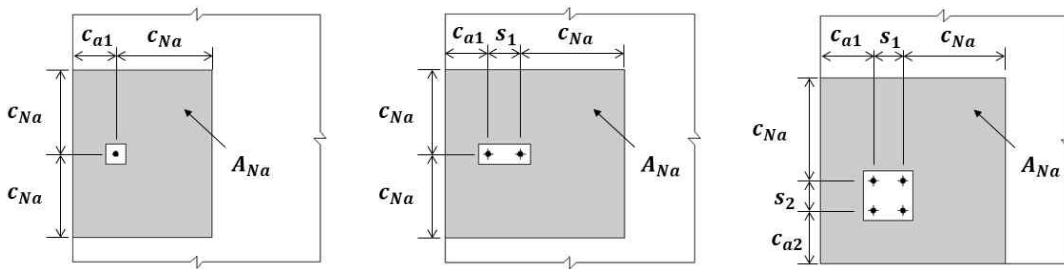
$$N_{ba} = \lambda_a \tau_{cr} \pi d_a h_{ef} \quad (15-21)$$

여기서,

$\lambda_a$  : 경량콘크리트계수(보통중량콘크리트는 1.0, 경량콘크리트는 0.75~1.0)

$\tau_{cr}$  : 균열 콘크리트에서의 특성부착강도로서 공인된 시험절차에 따라 수행 및 평가된 실험 결과의 제5백분위수로 한다.

$d_a$  : 앵커의 직경



[그림 15-3] 앵커 위치에 따른 부착과괴의 투영된 영향면적  $A_{Na}$

- ③ 해석 결과 지진하중 작용 시 균열이 발생하지 않는 것으로 나타난 콘크리트 부재의 영역에 사용되는 부착식앵커에 대해서는 식 (15-21)의  $\tau_{cr}$ 을  $\tau_{uncr}$ 로 대체할 수 있다.
- ④ 식 (15-16) 및 식 (15-17)에 적용되는 수정계수  $\psi_{ec,Na}$ ,  $\psi_{ed,Na}$ ,  $\psi_{c,Na}$ ,  $\psi_{cp,Na}$ 는 다음과 같이 계산한다.

편심하중에 관한 수정계수 :

$$\psi_{ec,Na} = \frac{1}{\left(1 + \frac{e'_N}{c_{Na}}\right)} \leq 1.0 \tag{15-22}$$

가장자리 영향에 관한 수정계수 :

$$\psi_{ed,Na} = \begin{cases} 1 & c_{a,\min} \geq c_{Na} \\ 0.7 + 0.3 \frac{c_{a,\min}}{1.5h_{ef}} & c_{a,\min} < c_{Na} \end{cases} \tag{15-23}$$

비균열 콘크리트에 보조철근 없이 사용하는 후설치앵커의 수정계수 :

$$\psi_{cp,Na} = \begin{cases} 1.0 & c_{a,\min} \geq c_{ac} \\ \frac{c_{a,\min}}{c_{ac}} & c_{a,\min} < c_{ac} \end{cases} \tag{15-24}$$

여기서, 부착식앵커 그룹에서 일부의 앵커에만 인장력이 가해질 경우 식 (15-22)에 사용되는  $e'_N$ 의 결정과 식 (15-17)에서  $N_{ag}$ 의 계산은 인장을 받는 앵커에 대해서만 고려하며, 두 축에 대하여 편심 하중이 존재하는 경우 수정계수  $\psi_{ec,Na}$ 은 각 축에 대하여 독립적으로 계산하고, 이 계수의 곱을 식 (15-17)에서  $\psi_{ec,Na}$ 으로 사용하여야 한다.

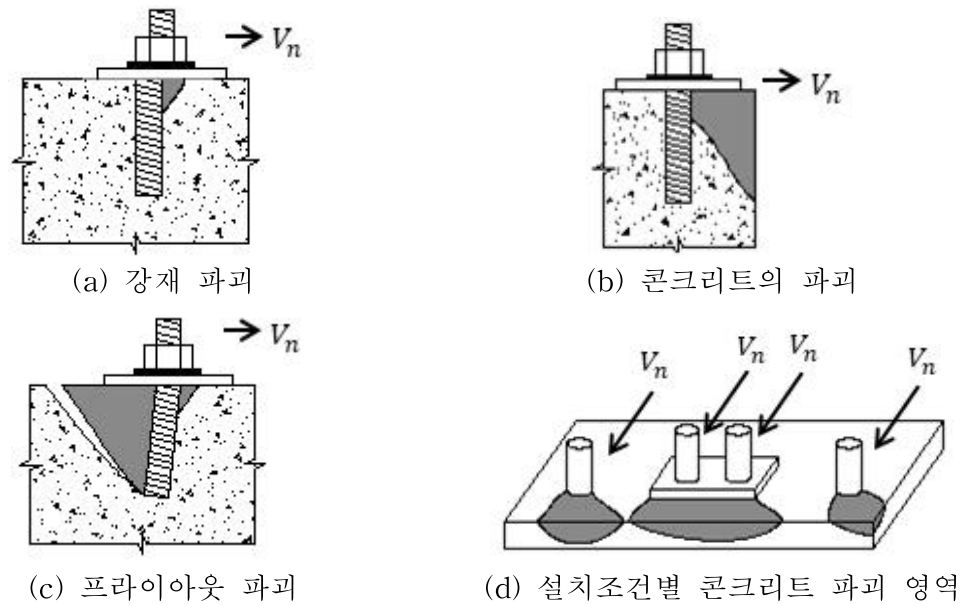
### 15.2.4 전단강도

앵커의 공칭전단강도는 [그림 15-4]에서와 같이 앵커 강제강도, 콘크리트 브레이크아웃강도, 콘크리트 프라이아웃강도로 구분할 수 있으며 이 중 최솟값을 강도로 정한다.

#### (1) 전단을 받는 앵커의 강제강도

슬리브가 전단파괴면까지 연결되지 않으면서 전단을 받는 후설치 앵커의 강제강도는 식 (15-25)를 이용하여 구할 수 있다. 슬리브가 전단파괴면까지 연결되는 후설치 앵커의 경우에는 실험에 기초하여 구한다.

$$V_s = n0.6A_{sc}f_{uta} \tag{15-25}$$



[그림 15-4] 전단에 의한 앵커의 파괴 유형

(2) 전단을 받는 앵커의 콘크리트 브레이크아웃강도

① 전단에 의한 앵커의 콘크리트 파괴강도는 단일 앵커와 앵커 그룹에 대하여 각각 식 (15-26) 및 (15-27)과 같이 계산한다.

단일 앵커 :

$$V_{cb} = \frac{A_{Vc}}{A_{Vco}} \psi_{ed, V} \psi_{c, V} \psi_{h, V} V_b \tag{15-26}$$

앵커 그룹 :

$$V_{cbg} = \frac{A_{Vc}}{A_{Vco}} \psi_{ec, V} \psi_{ed, V} \psi_{c, V} \psi_{h, V} V_b \tag{15-27}$$

여기서,

$A_{Vco}$  : 전단력 작용선에서 직각방향으로의 연단거리가  $1.5c_{a1}$  이상이고 부재 두께가 충분히 두꺼운 경우에 단일 앵커의 콘크리트 파괴면을 부재 측면에 투영한 면적으로서 식 (15-28)에 의해 산정함.

$A_{Vc}$  : 단일 앵커 또는 앵커 그룹에 대해 콘크리트 가장자리 측면에 생기는 파괴면의 투영면적. [그림 15-5]와 같이 전단력 작용방향 앵커열 중심선으로부터 같은 방향 연단거리의 1.5배에 해당되는 수평 및 수직 방향 이격 거리에 의해서 영역이 한정되는

수직으로 잘린 피라미드의 아랫면에 해당되는 투영면적. 하중 직교방향 연단거리나 두께에 의해 감소할 수 있음.  $nA_{Vco}$  이하이어야 함.

- $n$  : 앵커 그룹에서 전단력이 작용하는 앵커의 수
- $V_b$  : 균열콘크리트에 설치된 단일 앵커의 기본전단강도로서 식 (15-29)에 의해 산정한 값을 초과할 수 없다.
- $c_{a1}$  : 전단력이 작용하는 앵커 샤프트 중심부터 전단력 방향의 콘크리트 단부까지의 연단거리, mm. 단, 폭이 좁고 두께가 충분하지 않은 단면에 앵커가 정착되어 있어서, 양쪽 연단거리  $c_{a2}$ 와 부재 두께  $h_a$ 가 모두  $1.5c_{a1}$ 보다 작은 경우, 15.2.3(2)에서 사용되는  $c_{a1}$ 은 가장 큰 연단거리의 2/3,  $h_a$ 의 2/3, 전단력 직각방향으로 가장 큰 앵커 사이 간격의 1/3 중 큰 값 이하이어야 한다.
- $c_{a2}$  : 앵커 샤프트 중심부터  $c_{a1}$ 과 직각방향에 있는 콘크리트 단부까지 거리, mm

$$A_{Vco} = 4.5c_{a1}^2 \tag{15-28}$$

$$V_b = 0.6\left(\frac{l_e}{d_a}\right)^{0.2} \sqrt{d_a} \sqrt{f_{ck}} (c_{a1})^{1.5} \leq 3.7 \sqrt{f_{ck}} (c_{a1})^{1.5} \tag{15-29}$$

여기서,

- $l_e$  : 전단력에 의해 앵커가 지압을 받는 길이. 헤드 스테드 또는 전체 묻힘깊이에 걸쳐 단일 관을 갖는 후설치 앵커는  $h_{ef}$ , 간격 슬리브가 확장 슬리브와 분리된 비틀림제어 확장앵커는  $2d_a$ . 다만, 어떠한 경우에도  $8d_a$  이하임

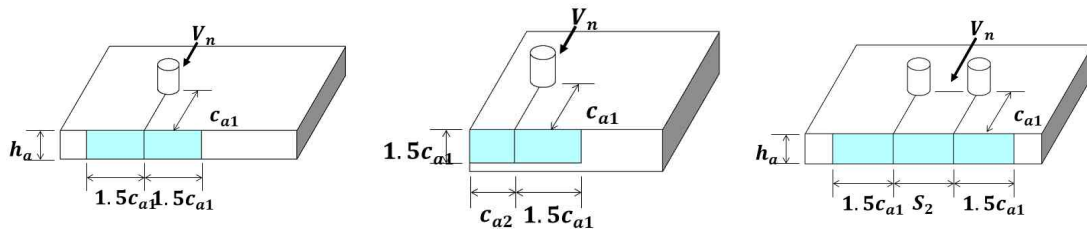
- ② 가장자리에 평행한 방향으로 작용하는 전단력에 대한  $V_{cb}$  또는  $V_{cbg}$ 는 각각 식 (15-26) 및 (15-27)로부터 정해지는 값의 2배로 할 수 있다. 이때 전단력은 가장 자리에 직각 방향으로 작용한다고 가정하고  $\psi_{ed,V}$ 는 1.0을 적용한다.
- ③ 식 (15-26) 및 식 (15-27)에 적용되는 수정계수  $\psi_{ec,V}$ ,  $\psi_{ed,V}$ ,  $\psi_{e,V}$ ,  $\psi_{h,V}$ 는 다음과 같이 계산한다.

편심하중에 관한 수정계수 :

$$\psi_{ec,V} = \frac{1}{1 + \frac{2e'_V}{3h_{ef}}} \leq 1.0 \tag{15-30}$$

가장자리 영향에 관한 수정계수 :

$$\psi_{ed,V} = \begin{cases} 1 & c_{a2} \geq 1.5c_{a1} \\ 0.7 + 0.3 \frac{c_{a2}}{1.5c_{a1}} & c_{a2} < 1.5c_{a1} \end{cases} \quad (15-31)$$



[그림 15-5] 앵커 위치에 따른 콘크리트 전단파괴의 투영된 영향면적  $A_{Vc}$

균열의 영향에 관한 수정계수 :

$$\psi_{c,V} = \begin{cases} 1.4 \text{ 비균열 단면} \\ 1.0 \text{ 보조철근이 없거나 } D13 \text{ 미만의 가장자리 보강근 배근} \\ 1.2 \text{ 앵커와 가장자리 사이에 } D13 \text{ 이상 보조철근 배근} \\ 1.4 \text{ 앵커와 가장자리 사이에 } D13 \text{ 이상 보조철근 배근, 스테리프 간격 } \leq 100\text{mm} \end{cases} \quad (15-32)$$

부재 두께에 관한 수정계수 :

$$\psi_{h,V} = \sqrt{\frac{1.5c_{a1}}{h_a}}, \quad h_a < 1.5c_{a1} \quad (15-33)$$

여기서,

$h_a$  : 앵커가 설치되는 부재의 앵커 축방향 두께

- ④ 콘크리트 파괴면을 기준으로 양쪽으로 「콘크리트구조 정착 및 이음 설계기준」에서 규정하고 있는 정착길이를 확보한 철근이 있거나, 앵커를 감싸고 있으면서 파괴면을 지나서 「콘크리트구조 정착 및 이음 설계기준」에 따른 충분한 정착길이를 확보한 철근이 있으면, 이 철근의 강도로 콘크리트파괴강도를 대신할 수 있으며, 이때 강도감소계수는  $\phi = 0.75$ 를 사용한다.

(3) 콘크리트 프라이아웃 강도

콘크리트의 프라이아웃 강도는 식 (15-34) 및 (15-35)와 같이 계산한다.

단일 앵커 :

$$V_{cp} = k_{cp} N_{cp} \tag{15-34}$$

앵커 그룹 :

$$V_{cpg} = k_{cp} N_{cpg} \tag{15-35}$$

여기서,

$$k_{cp} = \begin{cases} 1.0 & h_{ef} < 65\text{mm} \\ 2.0 & h_{ef} \geq 65\text{mm} \end{cases}$$

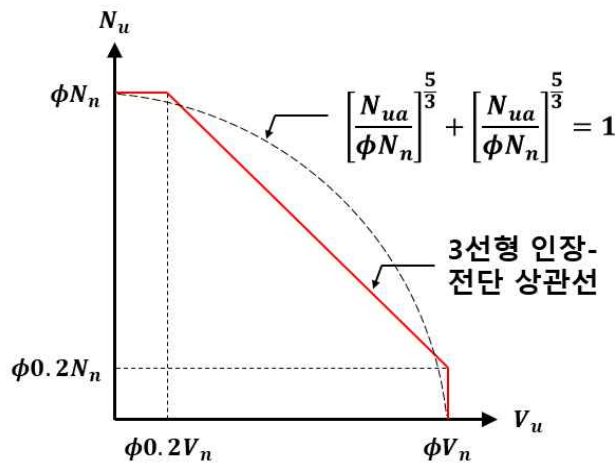
$N_{cp}$ ,  $N_{cpg}$  : 각각 인장을 받는 앵커의 콘크리트 파괴강도  $N_{cb}$ 와  $N_{cbg}$ 를 사용한  
다. 다만, 부착식 앵커의 경우에는 각각 부착강도  $N_a$ 와  $N_{ag}$ 를 초  
과할 수 없다.

### 15.2.5 조합응력

앵커에 인장력과 전단력이 동시에 작용하는 경우에는 두 힘의 조합에 [그림 15-6]의 3선형 상관선을 적용하여 설계한다.

- (1) 15.2.2에 따라 계산한 설계인장강도의 20 퍼센트 이하에 해당하는 인장력과 조합되는 경우 100 퍼센트의 설계전단강도를 사용할 수 있다. 마찬가지로 15.2.3에 따라 계산한 설계전단강도의 20 퍼센트 이하에 해당하는 전단력과 조합되는 경우 100 퍼센트의 설계인장강도를 사용할 수 있다.
- (2) 각각 설계강도의 20 퍼센트를 초과하는 인장력과 전단력이 함께 작용하는 경우에 다음 식 (15-36)을 적용하여 설계한다.

$$\frac{N_{ua}}{\phi N_n} + \frac{V_{ua}}{\phi V_n} \leq 1.2 \tag{15-36}$$



[그림 15-6] 앵커의 인장강도와 전단강도의 상관선

### 15.2.6 쪼갬파괴를 방지하기 위한 연단거리, 앵커 간격 및 두께

- (1) 쪼개짐을 제어하기 위한 보조철근이 배치되어 있지 않으면, 후설치 앵커의 최소 간격과 연단거리 및 부재의 최소 두께는 (2)부터 (6)까지 규정에 따라야 한다. 또는 별도의 제품 시험을 통해 더 작은 값을 사용할 수 있다. 여기에서 규정하지 않은 사항에 대해서는 「콘크리트구조기준」 부록 II에 따른다.
- (2) 후설치앵커의 최소 중심간격은  $6d_a$ 이어야 한다.
- (3) 후설치 앵커에 대한 최소 연단거리는 5.4의 철근의 피복두께 요구 조건 이상이거나 별도의 시험에 따른 제품의 최소 연단거리 요구 조건에 근거하여야 하되, 최대 골재 크기의 두 배 이상이어야 한다. 별도의 시험을 거치지 않은 경우 최소 연단거리는 다음 값 이상이어야 한다.
  - ① 언더컷앵커 :  $6d_a$
  - ② 비틀림제어 앵커 :  $8d_a$
  - ③ 변위제어 앵커 :  $10d_a$
  - ④ 부착식앵커 :  $6d_a$
- (4) 확장 또는 언더컷 후설치 앵커에 대한  $h_{ef}$  값은 부재치수의 2/3와 부재치수 - 100 mm 중 큰 값 이하이어야 한다.
- (5) 별도의 인장 실험에 의해 결정되지 않는 경우, 위험 연단거리  $c_{ac}$ 는 다음 값 이상이어야 한다.
  - ① 언더컷앵커:  $2.5h_{ef}$
  - ② 비틀림제어 앵커:  $4h_{ef}$
  - ③ 변위제어 앵커:  $4h_{ef}$
  - ④ 부착식앵커:  $2h_{ef}$
- (6) 시공 도면과 시방서에 설계에서 가정된 최소 연단거리를 갖는 앵커를 사용할 것을 명기하여야 한다.

**[해설]**

이 매뉴얼에서 제시하는 연단거리, 앵커간격 및 두께에 관한 제한 규정은 「콘크리트용 앵커 설계기준」에 따른 것이다.

### 15.2.7 품질관리

- (1) 후설치 앵커는 시공 도면과 시방서에 따라 설치되어야 한다.
- (2) 후설치 앵커의 시공은 개별 앵커의 설치 매뉴얼에 규정된 방법에 따른다.
- (3) 수평 또는 상향 천공되는 부착식 앵커의 접착제는 흘러나오지 않고 밀실하게 채워졌음을 확인하여야 한다.
- (4) 후설치 앵커의 설치를 위해 기존 콘크리트에 천공된 구멍은 반드시 개별 앵커의 설치 매뉴얼에 따라 브러쉬로 청소하여야 한다. 규정에 따라 청소를 실시하지 않고 설치된 앵커는 15.2에 따라서 결정되는 강도를 발휘한다고 볼 수 없다.

## 15.3 보강철근의 정착 및 이음

### 15.3.1 기존 콘크리트에 정착

- (1) 보강철근은 기존 콘크리트에 정착하거나 다우얼바를 통하여 정착되어야 한다.
- (2) 앵커 혹은 다우얼바를 이용한 정착강도는 15.2의 규정에 따른다. 접착물 혹은 캡슐을 이용하는 철근을 정착시킬 경우 공급자가 제공하는 상세와 권고사항을 고려하여야 한다.

### 15.3.2 기존 철근과의 이음

- (1) 기존 및 보강 철근은 「건축구조기준」에 따라 겹침이음한다. 겹침이음은 기존 콘크리트를 제거하여 철근을 노출시키고 이음할 철근을 설치한 후 새로 콘크리트를 타설하는 방식으로 시공한다.
- (2) 만약 「건축구조기준」의 규정이 요구하는 이음길이를 만족시키지 못할 경우, 보강 철근은 직경과 항복강도가 같거나 더 큰 기존 철근에 용접하여 정착시킨다. 단, 철근에 작용하는 응력이 큰 경우 용접하지 말아야 한다.
- (3) 보강철근이 기존의 철근 옆에 배치되거나 붙어 배근되는 경우 겹침용접한다. 겹침용접의 길이는 적어도 보강철근 직경  $d_b$  의 15배 이상이어야 한다. 적어도 두 군데 이상에서 용접하여야 하고, 모든 용접부위의 용접길이는  $5d_b$  보다 작지 않아야 한다.
- (4) 두 철근의 맞댐용접은 동일한 현장조건에서 표준용접을 실시하여 인장 및 다른 타당한 하중시험을 실시한 경우에 한해서 허용된다. 맞댐 용접 대신, 길이가  $10d_b$  이상인 두 개의 짧은 용접철근을, 기존 및 보강 철근의 길이방향에 대하여 대칭으로 양 옆에 겹침용접하여 편심이 없도록 기존 철근과 보강 철근을 잇는 방법을 사용할 수 있다. 용접철근과 이음철근 사이의 겹침용접의 길이는 적어도  $5d_b$  이상이어야 한다.
- (5) 보강 철근을 기존 철근의 옆에 붙여 이을 수 없거나 이음부에 편심이 발생한 경우, 충분한 해석 및 실험으로 증명한 적당한 방법을 사용하여야 한다. 스티럽으로 보강 철근을 둘러싸는 경우 정착성능을 크게 향상시킬 수 있다.
- (6) 모든 경우에 보강철근이 겹침이음되어 있거나 용접되어 있는 기존 철근의 총 정착강도는 구조설계기준에 따른다.

### 15.3.3 불충분한 겹침길이

- (1) 내진보강 설계 시 「건축구조기준」에서 요구되는 겹침길이를 충분히 확보할 수 없는 경우에는 5.7에 따라서 저항성능을 저감하여 설계하고 내진성능평가에도 반영하여야 한다.
- (2) 추가적인 겹침길이를 확보하기 위하여 용접으로 연장하는 경우 철근의 국부적인 연성도 저하를 고려한다.
- (3) 외부 구속효과를 증가시키기 위하여 구속철근 또는 FRP를 설치할 수 있다.

- ① 구속효과의 증가에 필요한 띠철근 또는 강재의 단면적은 식 (15-37)에 따라 산정한다.

$$A_j/s = \gamma_{Rd} \frac{(1 - \lambda_s)}{\beta} \frac{1}{\mu} \frac{f_{yk}}{\sigma_{jd}} \frac{A_b}{l_s} \tag{15-37}$$

여기서,

$$\beta = b_f/B \leq 1.0 \tag{15-38}$$

- $A_j$  :  $t_j w_j$  횡구속 보강재의 단면적
- $s$  : 횡구속 재료의 간격
- $A_b$  : 겹침이음 되는 철근의 단면적
- $\sigma_{jd}$  : 횡구속된 부재의 설계축응력
- $\lambda_s$  : 기존 겹침이음의 부착력 기여도 (권장치 : 0)
- $b_f$  : 철근의 겹침을 따라서 형성되는 마찰 영역의 폭
- $B$  : 횡구속 재료의 축력에 의해 유발되는 전체 압축력이 동일한 균열을 따라 분포되는 폭
- $\mu$  : 이음의 잠재적 균열에서의 마찰계수

- ② 구속보강길이는 겹침길이의 1.3배 혹은 600 mm 이상 확보되어야 한다.

## 15.4 합성수지

### 15.4.1 일반사항

- (1) 합성수지에 의한 직접 인장력의 전달은 무시한다.
- (2) 전단력의 전달은 환경적 요인과 시간경과에 따라서 부착강도가 저하될 우려가 있는 부분에서는 무시한다.
- (3) 철근 또는 패스너와 함께 사용하는 경우, 합성수지의 부착강도는 무시한다.

### 15.4.2 콘크리트 간의 접합

- (1) 합성수지로 부착된 접촉면에서의 설계압축강도는 콘크리트의 압축강도와 같은 값을 갖는다.
- (2) 접촉면에서 전단강도를 사용할 수 있으나, 강도, 내구성 등의 성능은 실험을 통하여 입증되어야 한다. 그러나 온도가 높고 습기가 많은 환경에서는 접촉면의 전단강도에 대한 부착력의 기여를 무시한다.
- (3) 접촉면에 전단력과 압축력이 함께 작용하는 경우 전단강도는 압축력의 효과를 고려하여 증가시킬 수 있다.

### 15.4.3 콘크리트와 강판의 접합

강판의 내력을 확보하기 위하여 강판 단부에서 콘크리트와 박리가 일어나지 않도록 접합면의 인장력과 전단력에 대하여 충분히 접합한다. 접착길이  $l_a$ 는 강판 단부로부터 적어도 식 (15-39)로부터 계산한 값 이상이 되어야 한다.

$$l_a = \frac{f_y}{f_t/\gamma_m} t_s \quad (15-39)$$

여기서,

$f_t$  : 콘크리트의 공칭인장강도

$\gamma_m$  : 콘크리트의 재료안전계수로 1.5

$t_s$  : 강판 두께

## 15.5 신규 콘크리트 사이의 하중 전달

### 15.5.1 압축력의 전달

- (1) 접촉면에 수직방향 압축강도는 두 재료의 압축강도 중 작은 값으로 한다.
- (2) 기존 재료와 새로운 재료의 접합면에서 발생하는 국부적인 응력과 변형의 변화는 무시한다.

### 15.5.2 전단력의 전달

- (1) 보, 기둥 등의 주요 부재에서 접합면의 직각방향으로 압축력이 작용하지 않거나 철근이 배근되어 있지 않은 경우 부착력은 무시한다.
- (2) 전단마찰철근을 사용하는 경우, 콘크리트의 접합강도는 무시하며, 철근의 항복강도에 의하여 발생하는 전단미끄러짐 강도만을 고려한다. 전단미끄러짐 강도 산정 시에는 다음 사항을 고려한다.
  - ① 접촉면에 수직으로 설치된 전단마찰철근에 의한 접촉면의 공칭전단강도  $V_n$ 는 다음 식 (15-40)과 같다.

$$V_n = A_{vf} f_y \mu \tag{15-40}$$

여기서,

$A_{vf}$  : 전단마찰철근의 단면적,

$\mu$  : 전단마찰계수

- ② 철근이 미끄러짐 면과 경사를 이루는 경우에 「건축구조기준」에 따라 경사각을 고려하여 설계한다.
- ③ 일체로 시공되지 않은 경우, 이질재료의 접합면에서는 미끄러짐 강도를 감소시켜야 한다.
- ④ 경량콘크리트를 사용할 경우에는 전단미끄러짐 강도를 감소시킨다.
- ⑤ 압축력이 작용하는 경우에는 이를 고려하여 전단미끄러짐 강도를 증가시킬 수 있다.
- ⑥ 전단미끄러짐 공칭강도  $V_n$ 은  $0.2f_{ck}A_c$ 과  $5.5A_c$ 을 초과해서는 안 된다.  $A_c$ 는 전단력에 저항하는 콘크리트 단면적이다.
- ⑦ 전단마찰철근의 설계항복강도는 500 MPa를 넘지 않아야 한다.
- ⑧ 전단마찰철근은 접촉면을 따라 균등히 배근되어야 하고 박아넣기, 후크, 정착기구 등을 이용하여 항복강도를 발휘할 수 있도록 충분히 정착되어야 한다.
- ⑨ 기존 콘크리트 위에 새로운 콘크리트를 타설하는 경우, 접촉면을 깨끗하게 하여 레이턴스가 발생하지 않도록 한다.
- ⑩ 기존 강재 부재에 새로운 콘크리트를 스테드나 철근의 용접으로 접착시킬 경우, 강재의 접촉면은 깨끗하여야 하고 페인트를 칠해서는 안 된다.

## 15.6 기존 콘크리트와 신설 철골조의 간접접합

### 15.6.1 스티드 앵커

- (1) 스티드 앵커의 직경은 강재단면의 웨브판과 직접 연결된 플랜지 부분에 용접하는 경우 이외에 플랜지두께의 2.5배를 초과할 수 없다.
- (2) 용접 후 밀면에서 머리 최상단까지의 스티드 앵커 길이는 몸체 직경의 4배 이상으로 한다.
- (3) 스티드 앵커의 전단강도는 다음 식 (15-41)로 산정한다.

$$Q_n = 0.5A_{sa}\sqrt{f_{ck}E_c} \leq R_gR_pA_{sa}F_u \quad (15-41)$$

여기서,  $A_{sa}$ : 스티드 앵커의 단면적, mm<sup>2</sup>

$E_c$ : 콘크리트의 탄성계수, MPa

$F_u$ : 스티드 앵커의 설계기준인장강도, MPa

$R_g$ : 그룹효과 계수로서 0.85

$R_p$ : 위치효과 계수로서 0.75

- (4) 스티드 앵커의 종방향 간격은 기본적으로 후설치 앵커와 동일 간격으로 배치하되, 250 mm 이하로 한다.
- (5) 스티드 앵커의 횡방향 간격 및 연단거리, 측단거리, 정착길이를 적절히 확보한다.
- (6) 여기에서 규정하지 않은 사항에 대해서는 「건축구조기준」에 따른다.

#### [해설]

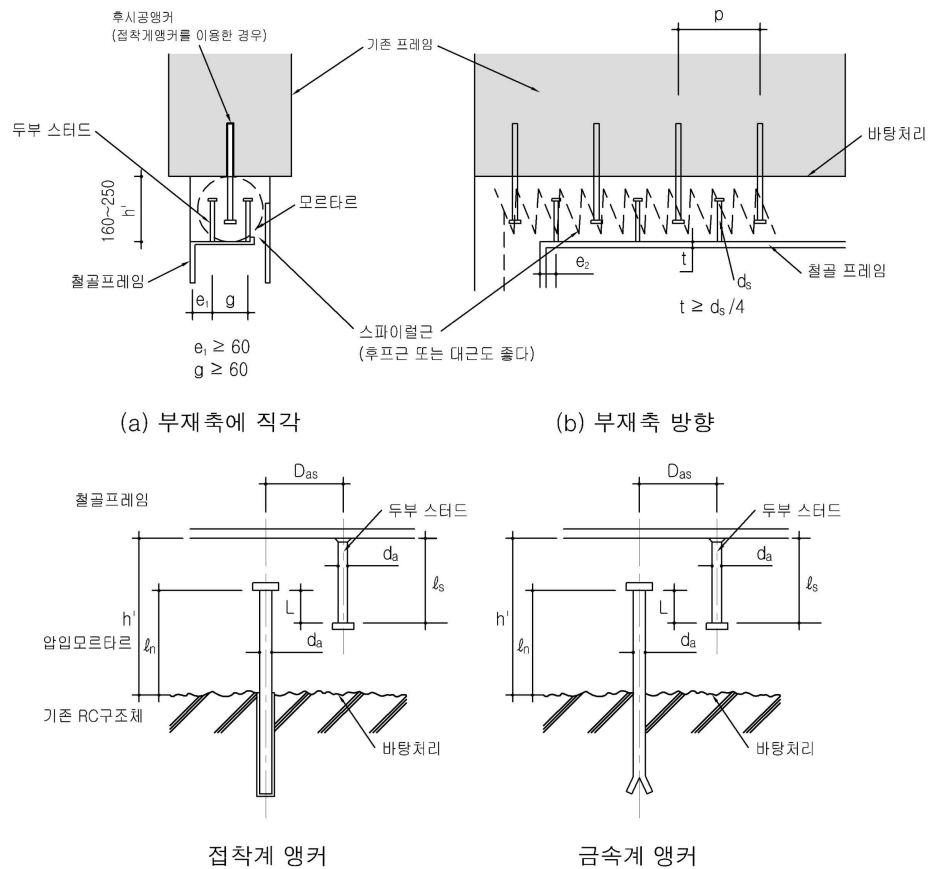
- (5) 일본 내진개수설계지침 및 해설에서는 간접접합부의 스티드 앵커에 대하여 다음과 같은 상세를 요구하고 있다. 치수 기호의 정의는 [해그림 15.1]을 참조한다.
  - ① 2열 배치 시 게이지는 60 mm 이상으로 한다.
  - ② 측단거리는 60 mm 이상, 연단거리는 30 mm 이상 60 mm 이하로 한다.
  - ③ 정착길이  $l_s$  는 머리 아래로  $6d_s$  이상 확보한다.

### 15.6.2 후설치 앵커

- (1) 인장에 저항하는 역할을 하는 앵커와 전단에 저항하는 역할을 하는 앵커로 구분하여 설계하거나 매뉴얼 15.2.4에 따라 조합응력을 고려하여 설계할 수 있다.
- (2) 기존 콘크리트에 매입되는 부분은 매뉴얼 15.2에 따라 연단거리의 영향을 고려하여 설계한다.
- (3) 스티드 앵커와 적절한 겹침길이 및 간격을 유지하여야 한다.
- (4) 채움 모르타르의 압축강도는 30MPa 이상이어야 한다.
- (5) 후설치 앵커는 채움 모르타르에 매입되는 부분에 머리가 형성되어 있는 것을 사용한다. 너트를 체결하여 머리를 형성할 수 있다.

[해설]

- (2) 전단강도 계산 시 15.2.3(2)의 규정에 부합하는 기존 구조체 철근의 영향을 고려할 수 있다.
- (3) 일본 내진개수설계지침 및 해설에서는 간접접합부의 후설치 앵커에 대하여 다음과 같은 상세를 요구하고 있다.
  - ① 후설치 앵커와 스테드 앵커의 겹침길이  $L$ 은 각각의 길이  $l_n$  및  $l_s$  중에서 큰 쪽의 1/2 이상으로 한다.
  - ② 후설치 앵커와 스테드의 간격  $D_{as}$ 는  $2L$  이하로 한다. 단, 해당 접합부에 큰 인장력이 가해지는 경우  $L$  이하로 한다.



[해그림 15.1] 간접접합에 따른 연결상세

15.6.3 쪼개짐 방지 철근

- (1) 면내 전단력 작용 시의 쪼개짐을 방지하고 충전 모르타르의 수축과 균열을 방지하기 위한 보강 철근을 설치한다.
- (2) 나선철근 또는 종방향 철근과 후프의 조합을 사용할 수 있다.
- (3) 나선철근은 직경 6 mm 이상의 강선으로 제작한다.
- (4) 후프는 D10 이상, 종방향 철근은 4-D13 이상을 사용한다.

**[해설]**

- (2) 충분한 쪼개짐 방지효과를 확보하기 위하여 [해그림 15.1](a)에서 나선철근 또는 후프가 감싸는 면적은 내부에 스테드 앵커와 후설치 앵커가 모두 들어오는 크기로 한다. 시공상의 오차를 감안하여 가급적 큰 면적을 확보할 것을 권장한다.
- (3) 일본 내진개수설계지침 및 해설에서는 나선철근의 간격으로 40~60mm 사이, 스테드 간격의 1/6~1/3을 권장하고 있다.
- (4) 일본 내진개수설계지침 및 해설에서는 후프의 간격으로 스테드 간격의 1/3~1/2을 권장하고 있다.

## 제 16 장 기초 및 지반의 보강

### 16.1 일반사항

이 장은 학교시설 기초 및 지반의 내진성능 향상기법에 대한 일반적인 내용을 다루고 있다.

- (1) 여기서 언급되지 않는 사항은 매뉴얼 10장의 내진보강공법의 선정절차를 따른다.
- (2) 건축물 기초의 내진설계는 숙련된 지반공학기술자의 협력 하에 수행될 수 있다.

### 16.2 기초의 보강설계

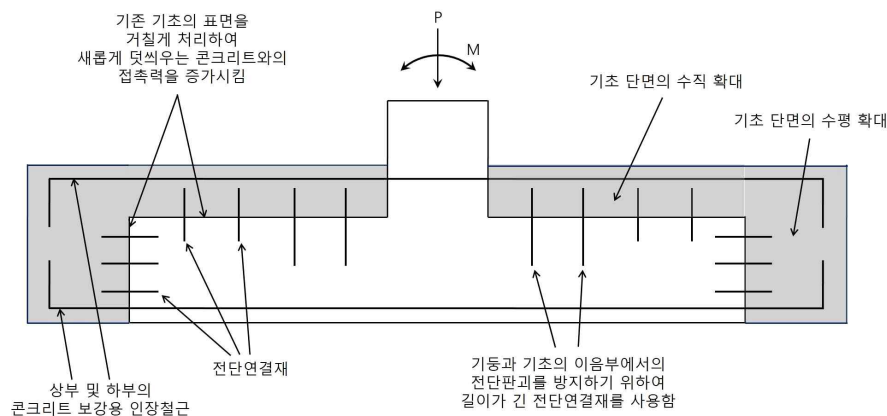
기초의 내진성능을 향상시키기 위한 보강은 기초의 지지력 및 수평저항력을 증가시키도록 설계되어야 한다. 이때, 기존 기초구조물과 신설되는 기초구조물이 일체화 되도록 계획되어야 한다.

### 16.3 기초의 신설

기존 학교시설 기초의 내력이 작용하중에 비해 현저히 부족한 경우, 기초를 신설하여 기존 기초에 작용하는 하중을 분담할 수 있다. 이때, 신설되는 기초는 기존 상태에서 지진시 부가되는 하중에 대하여 저항하도록 설계한다.

### 16.4 기초단면 확대공법

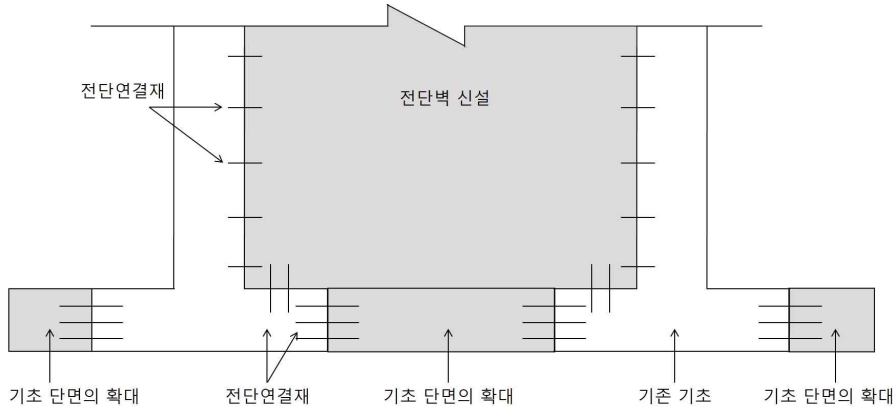
기초단면 확대공법은 단면적을 증가시켜서 지진하중의 작용 시 요구되는 추가의 지지력을 확보하고, 수평변위를 감소시키는 방법이다. 이때, 기존의 얇은기초와 추가 확장 기초의 일체화를 위하여 [그림 16-1]과 같이 다우얼철근 등의 전단연결재를 배치하여야 한다.



[그림 16-1] 기초단면 확대 공법

### 16.5 기초연결 공법

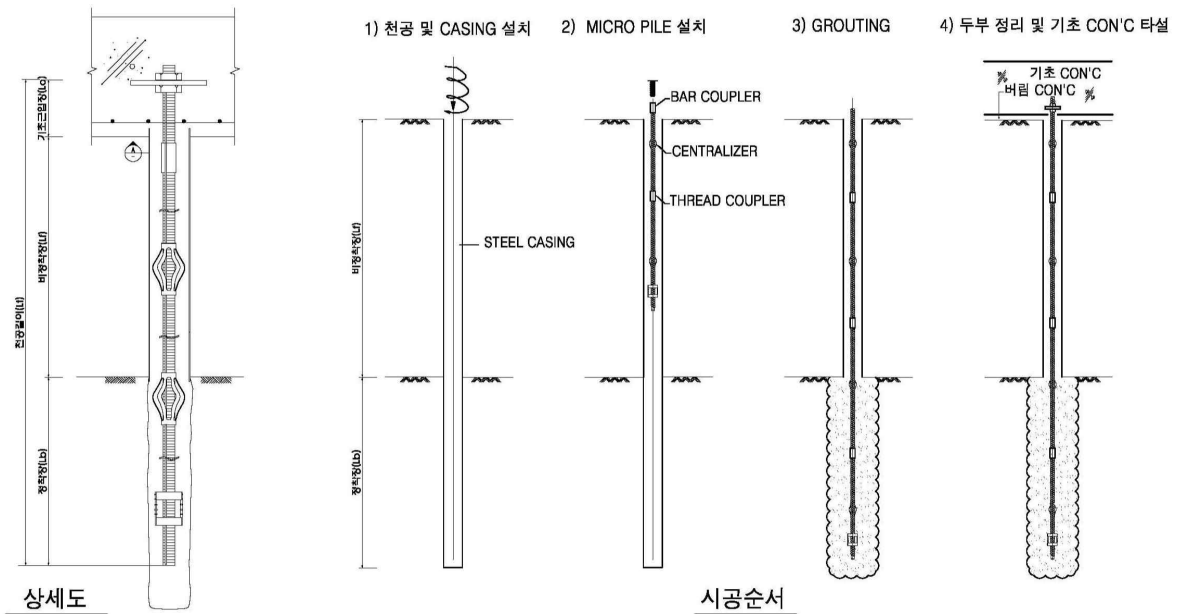
기초연결 공법은 [그림 16-2]와 같이 전단벽이 신설되는 경우, 전단벽 단부에 인접한 기초를 연결하여 전단력에 의해 부가되는 하중을 지지하는 방법이다. 이때, 신설되는 전단벽 및 기초와 기존 구조물 및 기초의 일체화를 위하여 다우얼철근 등의 전단연결재를 배치하여야 한다.



[그림 16-2] 전단벽 신설시 기초연결 공법

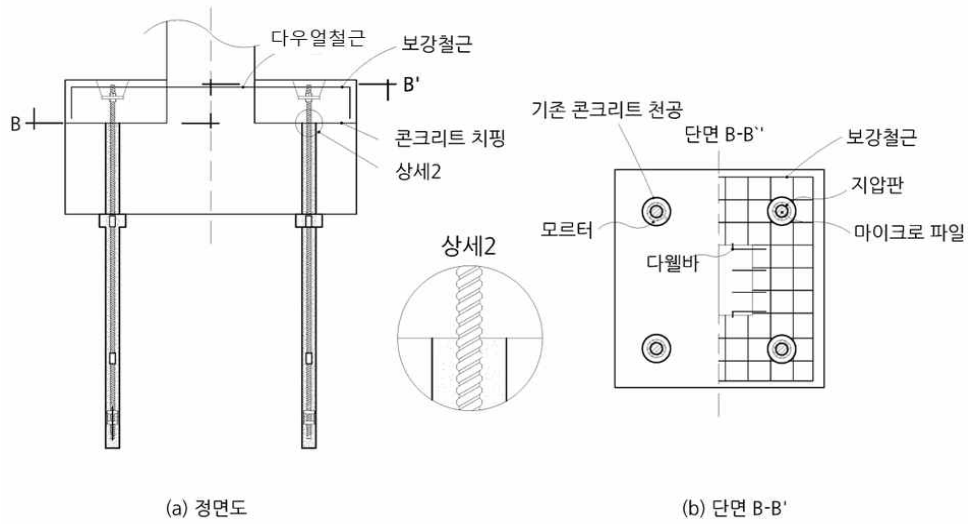
### 16.6 마이크로파일 공법

얕은기초 보강을 위한 마이크로파일 보강공법으로는 고내력 마이크로파일 공법, 회전관입식 마이크로파일 공법 등이 있다.



[그림 16-3] 마이크로파일 공법

또한, 기존 콘크리트 재질의 성능이 저하되었거나 지진의 동적하중이 과다하여 기존 콘크리트 기능이 부족한 경우에는 기존 콘크리트 상면위에 보강철근을 설치한 신설 보강콘크리트를 타설한 후, 기초콘크리트 아래에 일정 깊이까지 마이크로파일을 설치하는 공법을 이용할 수 있다.



[그림 16-4] 콘크리트캡 설치

## 제 17 장 비구조요소의 내진보강

### 17.1 일반사항

#### 17.1.1 목적

이 장은 학교시설에 설치되는 건축, 기계/전기설비, 배관 등의 비구조요소에 대한 내진 보강 여부의 판정 및 보강 방법을 제시하는 것을 목적으로 한다. 보강을 요구하는 비구조요소의 종류 및 내진보강 시 요구되는 성능 목표는 9장을 따른다.

#### 17.1.2 내진보강 방향 및 절차

학교시설의 비구조요소의 내진보강은 성능 목표에 부합하도록 하며, 이 매뉴얼의 9.5절에서 정의한 각 비구조요소의 거동 특성을 고려하여 적절한 보강 방법을 적용한다.

- (1) 가속도 민감형 비구조요소의 보강 : 각 비구조요소의 성능 수준별 지진하중에 대하여 충분한 강도를 발휘할 수 있도록 비구조요소를 구조체에 적절히 정착하거나 브레이싱을 이용해 보강하며, 비구조요소 자체의 강도가 부족한 경우에는 자체 보강을 실시한다.
- (2) 변형 민감형 비구조요소의 보강 : 각 비구조요소의 성능 수준별 허용 변위에 대하여 비구조요소가 충분한 변형 능력을 확보하도록 한다.

### 17.2 보강 여부 판정

비구조요소의 보강 여부를 판정하기 위한 지진하중 및 상대변위는 이 매뉴얼의 9.4절을 따른다. 각 비구조요소의 지진하중 및 상대변위는 9.5절의 성능수준별 허용기준을 고려하여 산정한다. 또한 비구조요소와 부속품의 성능은 실험적 절차를 적용하여 평가하고 보강 여부를 평가할 수 있다. 이때 비구조요소의 강성, 강도, 변형 능력 등을 평가할 수 있도록 진동대 실험 또는 등가정적하중 실험을 계획하여 수행할 수 있다. 이 중바닥 및 그 상부에 설치되는 전기 및 통신설비의 기능수행 수준에 대한 평가 및 보강은 전파연구소의 ‘전기통신설비의 내진시험방법’과 같은 공인시험 절차를 따를 수 있다.

### 17.3 비구조요소의 내진보강

- (1) 비구조요소의 보강은 각 비구조요소의 거동 유형 및 요구하는 성능목표에 맞추어 수행되어야 한다.
- (2) 힘지배형 비구조요소의 내진보강은 적절한 정착법과 브레이싱을 제공하는 방식으로 수행할 수 있다. 비구조요소의 자체적인 강도가 부족한 경우에는 적절하게 보강하거나 새로운 비구조요소로 대체하여 설치한다.
- (3) 변형지배형 비구조요소의 내진보강은 비구조요소가 지진발생시 위치를 유지하면서 충분한 변형능력을 발휘하는 방식으로 수행할 수 있다.
- (4) 지진 시 한 방향에 대하여 힘지배형, 다른 방향에 대하여 변형지배형인 힘-변형 동시 지배형 비구조요소는 각각의 영향을 모두 고려하여 보강되어야 한다.

#### [해설]

비구조요소의 일반적인 보강방법에는 부재교체, 강성 및 강도 증진, 보수, 가새 추가, 앵커 추가 등이 있다. 그러나 비구조요소의 보강 여부 및 방법은 전적으로 설계자의 역량에 따라 결정되기 때문에, 이 지침에서 따로 제시하지 않는 보강방법이 비구조요소의 목표성능수준별 허용기준을 만족하고 성능을 개선시킬 수 있으면 검증을 통해 보강방법으로 사용할 수 있다.

#### (1) 부재교체

- 건물 외부 외장재 제거, 외장재-벽체간 연결장치 교체 등 비구조요소의 제거 또는 비구조요소-구조체 간 연결부의 제거
- 외장 패널의 제거, 패널과 벽체간 연결장치 교체, 새로운 패널의 설치 등 새로운 비구조요소로 교체

#### (2) 강성 및 강도 증진

- 대상 비구조요소에 대한 설계지진력에 대하여 저항할 수 있도록 비구조요소의 지지점 부근에 추가적인 부재를 용접하여 구조요소의 좌굴을 방지하고 강성 및 강도를 증진

#### (3) 보수

- 부식된 프리캐스트 콘크리트 외장 시스템의 부착물을 보수, 단순 부착물 교체, 외장 시스템 전체의 교체 등 비구조요소의 손상된 부품 또는 부재를 교체하여 목표성능수준에 따른 허용기준을 만족할 수 있도록 함

#### (4) 가새 추가

- 매달린 천장 시스템 상부에 경사 와이어 및 수직 압축재 추가 설치 등 비구조요소 내부에 버팀대를 추가하거나 비구조요소-구조물 간 버팀대를 추가

#### (5) 앵커링 추가

- 콘크리트 슬래브 등의 비구조요소를 지지하는 구조체에 볼트, 또는 앵커를 추가하여 바닥 판과 비구조요소 간 횡방향 강성 및 지지력을 높임

### 17.3.1 건축 비구조요소

#### 17.3.1.1 외부에 접착 또는 앵커로 고정되는 중량 외장재

외부에 접착된 중량 외장재는 면내 방향으로 구조체의 변형이 발생하면 접착면이 분리되어 외장재가 탈락하거나, 면외 방향으로 가속도에 의해 탈락할 수 있다. 벽돌이나 석재와 같은 중량의 외장재는 탈락시 인명 손상이나 주차된 자동차 등의 재산피해를 야기할 수 있으므로 구조체와 중량 외장재가 적절하게 부착될 수 있도록 보장한다.

조적 외장재 등 중량의 외장재가 구조체와 접착 또는 앵커링이 되어 있지 않거나, 시공상태가 불량하면 전면 재시공하여야 한다.

앵커로 지지된 석재 등 중량의 외장재는 구조체와 외장재를 연결하는 앵커 및 지지 철물이 면내 방향과 면외 방향의 변형을 충분히 흡수할 수 있고, 면외 방향의 가속도에 의한 지진력에 저항할 수 있는 충분한 내력을 갖도록 보장하여야 한다.

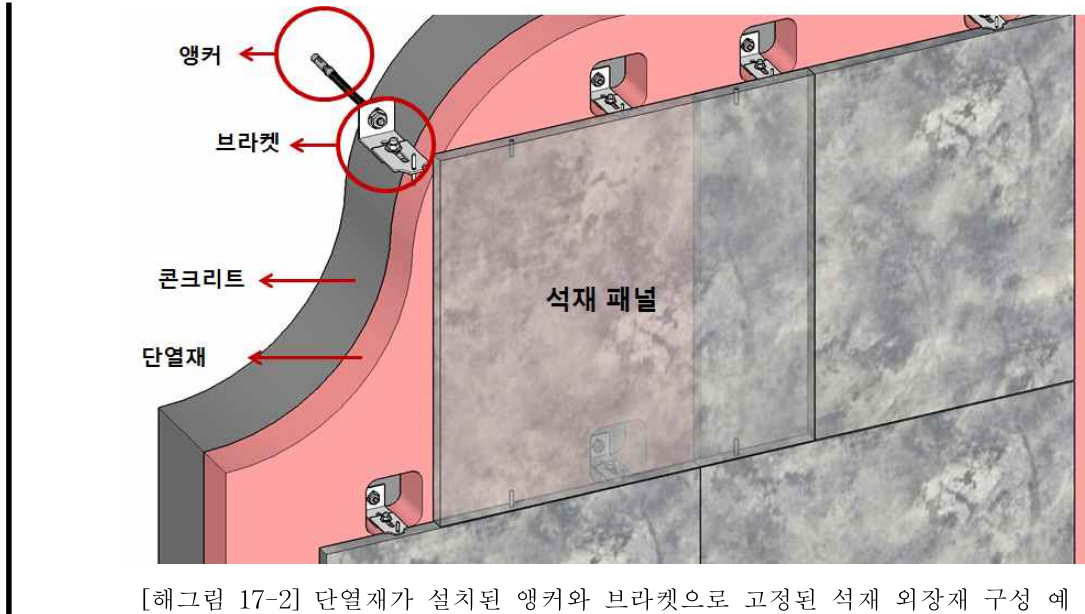
##### [해설]

외부에 설치되는 중량 외장재는 적절한 접착제를 사용하거나 앵커링이 되어야 하나, 2017년 11월 발생한 포항지진에서는 다수의 조적 외장재가 [해그림 17-1]과 같이 탈락하였다. 대부분의 경우 구조체와 조적 외장재 사이에 단열재가 설치되고, 적절하게 부착되지 않는 경우가 많으므로 이와 같은 외장재에 대한 내진성능평가 시 실제 시공 상세에 대한 현장 조사가 필수적이다.

[해그림 17-2]와 같이 구조체 외부에 단열재와 함께 중량의 외장재가 설치되는 경우, 앵커 및 브라켓은 중력방향 및 면외방향의 지진하중에 저항할 수 있는 충분한 강도를 보유하여야 하며, 면내방향과 면외방향의 변형을 흡수할 수 있는 시공 상세가 제공되어야 한다.



[해그림 17-1] 부착 및 앵커링이 되지 않은 조적 외장재의 지진피해 (2017. 포항지진)



[해그림 17-2] 단열재가 설치된 앵커와 브라켓으로 고정된 석재 외장재 구성 예

### 17.3.1.2 칸막이벽

상하부가 모두 구조재에 고정된 칸막이벽의 경우, 지진 발생 시 면내방향 하중에 대해 전단균열, 뒤틀림 및 칸막이벽 마감재의 탈락 등이 발생할 수 있으며, 면외방향 하중에 대해서는 휨에 의한 균열, 구조재와의 연결 분리, 붕괴 등이 발생할 수 있다. 이러한 칸막이벽은 면내방향으로는 벽체와 구조재 사이에 상대변위를 흡수할 수 있는 충분한 틈을 형성하며, 면외방향으로는 전도를 방지할 수 있는 접합부재를 제공하는 방식으로 보강을 실시한다.

상부가 구조재에 고정되지 않은 낮은 칸막이벽의 경우, 면외방향으로 전도되지 않도록 보강을 실시한다.

### 17.3.1.3 커튼월, 칸막이벽에 끼워진 유리

커튼월, 칸막이벽에 끼워진 유리는 변형에 매우 민감하다. 지진 발생 시 커튼월, 칸막이벽에 끼워진 유리는 면외방향 하중에 의해 탈락하거나 파괴될 수 있고, 면내방향의 하중에 의해 균열이 생성되거나 파괴될 수 있다.

이 매뉴얼 9.5.1.2절에서 요구하는 성능수준별 상대변위를 흡수할 수 없는 경우, 상대변위를 흡수할 수 있도록 유리와 구조재와의 간격을 제공하되, 유리가 면외방향으로 탈락되지 않도록 한다.

### 17.3.1.4 매달린 천장

매달린 천장이 9.6.1.4절에서 요구하는 성능수준별 허용기준을 만족하지 못하는 경우 적절한 내진보강이 필요하다. 다만, 약  $95 \text{ N/m}^2$ 이하의 매우 가벼운 패널의 경우 탈락 시에도 인명안전 수준을 위협하지 않는 것으로 판단할 수 있다. 매달린 천장의 내진보강은 브레이스의 추가, 천장프레임과 상부 구조물과의 접합부 보강, 천장프레임과 벽체와의 연결부 보강, 천장 패널과 천장 프레임 사이의 접합부 보강 등의 방법을 이용할 수 있으며, 이 외에도 공인기관을 통해 실험적, 해석적 방법으로 인증을 받은 천장을 사용할 수 있다.

천장의 손상에 의해 매달린 천장 내부를 관통하는 소방 배관 등에 손상이 예상되는 경우, 소방배관에 피해가 발생하지 않도록 추가적인 내진보강을 실시하여야 한다.

#### [해설]

체육관 등 피난시설로 사용될 수 있는 대공간의 천장 패널을 지지하는 프레임은 수평지진력에 의해 벽체 등과 충돌하여 좌굴이 발생할 수 있고 이로 인한 패널의 탈락이 발생할 수 있다. 따라서 세장한 천장 프레임의 좌굴 및 패널의 탈락이 발생하지 않도록 보강하거나 검증된 자재를 사용하여야 한다. [해그림 17-3]은 2017 포항지진에서 발생한 천장피해 사례로 그림에서 보는 바와 같이 천장 내부로 설비배관이나 스프링클러 등이 설치되므로, 지진에 의해 천장에 변형이 발생하여 천장내부를 관통하는 중요 배관에 손상을 일으키지 않도록 보강하도록 한다.

천장이 탈락하면 복도 및 피난계단 등의 피난경로 확보에 문제가 발생할 수 있다. 2017 포항지진에서는 [해그림 17-4]와 같이 복도 및 피난계단 등에 설치된 천장이 탈락하여 피난 경로 및 복구 통로 확보에 어려움을 겪는 사례가 발생하였다. 따라서 중요한 피난 통로의 천장은 천장판의 탈락이 발생하지 않도록 보강을 실시하여야 하며, 천장판이나 천장프레임을 구성하는 철물이 노후화된 경우에는 적절한 성능을 확보한 제품으로 교체하여야 한다. 천장이 비보강 조적벽체 등에 수평 지지된 경우, 조적벽체의 붕괴에 의해 천장이 탈락될 수 있으므로 이러한 경우에는 조적벽체와 천장의 지진 거동을 동시에 고려하여야 한다.

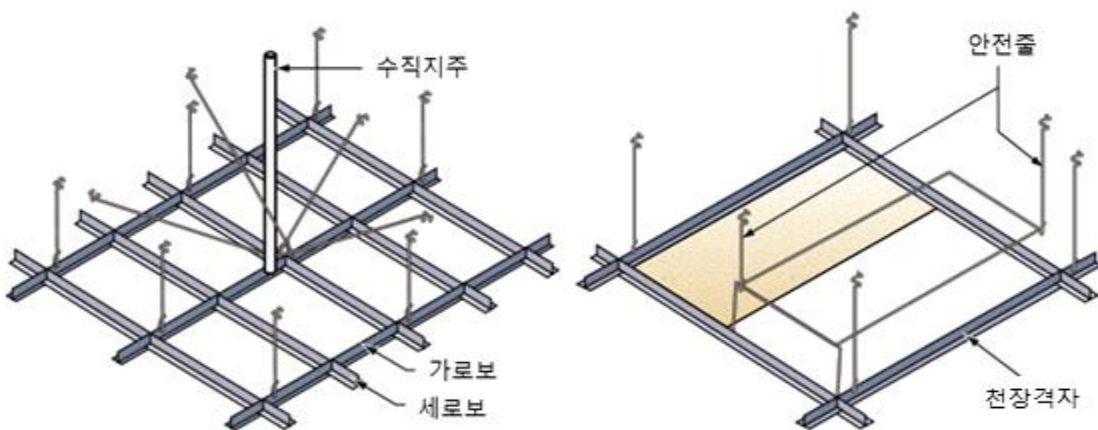
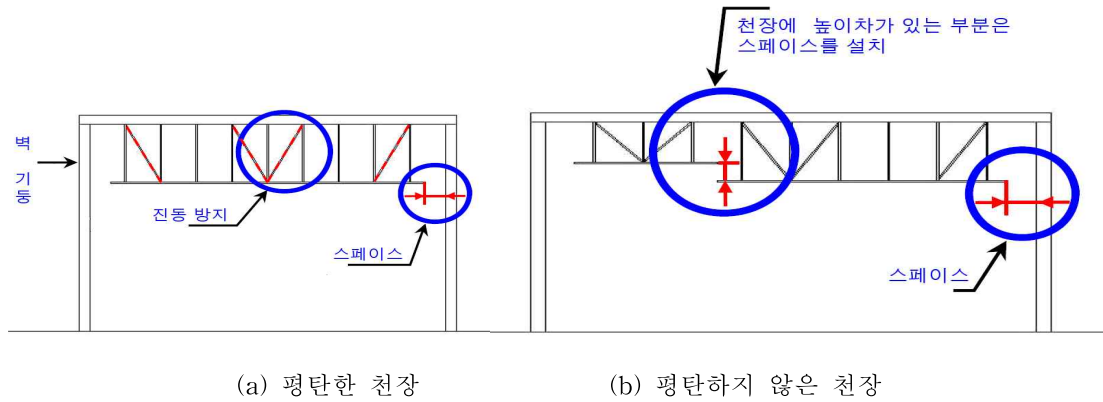


[해그림 17-3] 프레임의 변형 및 패널이 탈락된 대공간 천장 (2017. 포항지진)



[해그림 17-4] 천장 탈락에 의한 복도 및 계단실 피난경로 피해 사례 (2017. 포항지진)

천장재는 [해그림 17-5]와 같이 천장 형상이 평탄할 경우에는 진동방지브레이스를 설치하고, 외벽과 스페이스를 두며, 천장 형상에 높이 차이가 있는 경우에는 높이 차이가 있는 부분에 스페이스를 설치함으로써 내진보강효과를 높일 수 있다.



[해그림 17-5] 천장재의 지진 상세

### 17.3.1.5 이중바닥

이중바닥은 지진발생 시 수직, 수평으로 변위가 발생한다. 이중바닥의 내진보강은 이중바닥 프레임의 수직부재와 슬래브 사이의 앵커링 등 접합부 보강, 이중바닥 프레임 부재간 접합부 보강, 이중바닥 패널과 프레임 사이의 접합부 보강 등의 방법을 이용할 수 있다. 전파연구소의 전기통신설비의 내진시험방법 등의 공인 인증을 받은 이중바닥 시스템을 사용할 경우 성능을 만족하는 것으로 간주한다.

이중바닥은 상부에 설치된 구조물이 중량물인 경우, 상부구조는 이중바닥 상부에 설치하지 않고 구조재와 직접 연결하여야 하며, 이와 같은 구조가 불가능한 경우에는 구조물을 지지하는 패널의 프레임을 브레이스 등으로 보강하여야 한다.

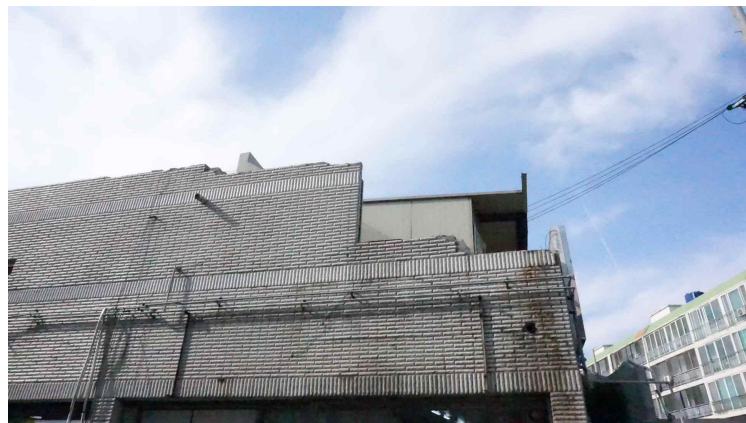
### 17.3.1.6 중량 파라펫

중량 파라펫의 거동은 면외방향의 가속도에 민감하며 특히 옥상 등에 설치되는 조적 파라펫은 면외방향의 전도에 의한 붕괴 위험이 높다.

중량 파라펫이 면외방향 지진하중에 충분히 저항하지 못할 경우 적절한 구조보강을 실시하여야 한다. 전도위험이 있는 파라펫과 옥상면에 브레이스를 설치하거나 면외방향 휨강도를 보강하여야 한다.

#### [해설]

옥상 등에 설치되는 파라펫은 조적조 등으로 설치되는 경우가 대부분이며, 면외방향 가속도에 의해 전도되어 인명손상을 일으키거나 건물 인근에 주차된 자동차 등에 피해를 일으킬 수 있다. 2016년 경주지진과 2017년 포항지진에서도 이와 같은 피해사례가 다수 발생하였다. 파라펫이 전도되지 않도록 충분한 강도를 보유하도록 구조보강을 실시하거나 면외방향으로 브레이스를 설치하여야 하며, 이와 같은 보강이 쉽지 않을 경우 해체하거나 경량의 파라펫 등으로 교체하도록 한다.



[해그림 17-6] 면외방향으로 전도된 옥상 파라펫 (2017. 포항지진)

### 17.3.2 기계/전기 설비 비구조요소

#### 17.3.2.1 기계장비

기계장비는 지진 발생 시 장착된 곳에서 미끄러지거나 전도, 탈락할 수 있으며 이때, 인명안전이 위협되므로 위치유지 성능수준과 인명안전 수준을 동일하게 둔다. 지진 이후 기계설비의 기능수행이 요구될 경우 설계자가 지진 발생 이후 필수적으로 기능수행이 되어야 하는 기계, 전기 및 배관요소 등을 중요도에 맞게 식별하여야 한다.

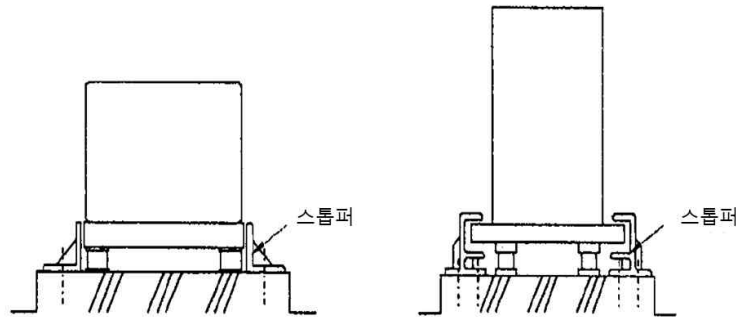
이때, 기계장비는 9장에 따라 하중을 산정하여 지진에 대한 접합부 등이 적절한 강도 발휘하도록 보강하여야 한다.

구조재에 부착되거나 이동하지 않는 기계장비는 구조재와 강한 앵커링을 통하여 위치유지 수준을 만족시킬 수 있다.

기능수행 수준이 요구되는 기계장비는 위치유지 수준에서 사용된 설계 하중을 증가시켜 간접적으로 설계 수준을 높이는 방법을 사용한다. 복잡한 기계장비의 경우 실험을 통하여 기능수행 수준을 만족하는지 여부를 판단할 수 있다.

**[해설]**

물탱크 및 냉각탑은 [해그림 17-7]과 같이 비교적 중심이 낮은 기기는 횡변위를 구속할 수 있는 스톱퍼(stopper)를 설치하고, 중심이 높은 기구는 횡면위 및 로킹을 구속할 수 있는 스톱퍼를 설치한다.



(a) 중심이 낮은 기구

(b) 중심이 높은 기구

[해그림 17-7] 물탱크 및 냉각탑의 지진 대책 사례

#### 17.3.2.2 전기 및 통신설비

전기 및 통신설비는 설치된 바닥에서 미끄러지거나 기울어짐, 또는 전도로 탈락 및 파괴가 발생할 수 있다. 규모가 큰 전기 및 통신시설의 경우 지진하중에 대한 평가와 시각적인 평가가 이루어져야 한다.

전기 및 통신설비의 기본적인 내진보강 방법은 전도, 미끄러짐 등이 발생하지 않도록 구조체에 적절히 앵커링하는 방법이다.

전기 및 통신설비의 기능수행 수준에 대한 성능을 확보하는 데에는 전파연구소의 전기통신설비의 내진시험방법 등을 적용할 수 있다.

### 17.3.3 배관

#### 17.3.3.1 압력 배관

압력배관에서 최소한으로 지켜져야 할 성능은 위치유지와 누수방지 및 작동성이다. 특히 압력배관의 관련 설계 표준에 맞게 시공·설치되어야 한다.

압력배관은 지진 발생 시 구조체와 충돌하지 않도록 적절한 이격거리가 필요하다. 또한 중요한 압력배관의 경우 변위흡수장치의 사용을 고려하여야한다. 압력배관은 배관 사이의 접합부를 변위 흡수가 가능한 디테일을 사용할 수 있다.

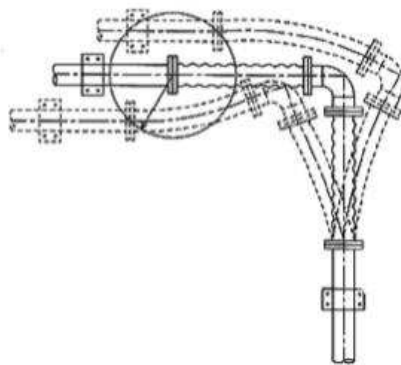
인명안전 수준이 요구되는 압력배관은 시스템의 붕괴 및 낙하가 없는 상태여야 하는 위치유지에 중점을 두고, 위치유지 수준이 요구되는 압력배관은 누수 및 누출방지를 위한 시스템 보강이 필요하다. 기능수행 수준이 요구되는 경우 지진 발생 시 위치 유지가 되어야 하며, 압력 배관이 정상 작동하여야 하고 누수 및 누출이 없어야 한다.

#### 17.3.3.2 소화 배관

소화배관은 일반적으로 압력배관과 유사한 손상이 예상된다. 지진 발생 시 소화배관의 일반적인 파괴형상은 부적절한 지지부로 인한 손상이나 브레이스의 손상, 스프링클러 헤드로 인한 인접한 천장재 등과의 공동 손상 등이다. 소화배관에 대한 내진보강은 압력배관과 마찬가지로 지진 발생 시 구조체와 충돌하지 않도록 적절한 이격거리를 확보하며, 지지부가 충분한 강도를 발휘할 수 있도록 한다.

**[해설]**

지진 직후에도 계속 사용이 요구되는 주요 배관은 [해그림 17-8]과 같이 변위흡수가능 이음부(flexible connection)를 설치하여, 지진시 배관의 파손 혹은 탈락을 방지한다.



[해그림 17-8] 파이프의 지진 대책 사례

## 제 18 장 특수공법

### 18.1 일반사항

- (1) 이 장은 특수공법을 사용하여 학교시설의 내진보강을 수행하기 위한 설계·해석 및 제반 평가와 관련한 요구사항을 제시하는 것을 목적으로 한다.
- (2) 특수공법의 구성요소 및 부재들은 이 장에서 특별하게 규정하지 않는 항목에 대하여 「건축구조기준」의 요구사항을 따른다.

### 18.2 특수공법의 범위

- (1) 특수공법의 정의는 기준을 따른다.
- (2) 다음과 같은 공법들이 특수공법에 해당된다.
  - ① 감쇠장치, 면진장치 : 특수한 기계적 장치를 사용하여, 일반적인 강구조 또는 콘크리트 구조에서 발휘할 수 있는 능력이상의 변형 능력의 향상이나 에너지 소산을 목적으로 하는 장치
  - ② 끼움벽(채움벽)과 끼움골조, 끼움가새공법의 경우 특수공법의 정의는 11장에 따른다.
  - ③ 기둥 또는 벽체가 상하층간에 연속 보강되지 않음에도 불구하고 구조해석에서 상하층 기둥 또는 벽체의 보강요소가 연속된 것으로 구조해석하고 설계하는 공법
  - ④ 기존 부재와 신설 부재 간에 부분접합을 사용하면서 이를 구조해석에 반영하지 않거나, 부분접합에 대한 명확한 설계방법을 제시하지 않는 공법
  - ⑤ 기존 부재와 신설 부재가 밀착되어 시공됨에도 불구하고 서로 이격되어 독립적인 거동을 보이는 것처럼 구조해석과 설계하는 공법
  - ⑥ 구조해석에서 무한강성을 갖는 가상적인 링크를 사용하여 신설 부재의 길이를 줄이거나 신설 부재에 전달되는 하중을 인위적으로 줄여서 해석과 설계를 수행하는 공법
- (3) 특허를 받은 공법 중 위에 해당되는 경우에는 특수공법으로 취급되며, 일반적인 재료와 구법을 사용하여 「건축구조기준」에 따라서 설계할 수 있는 공법은 일반 공법으로 취급한다.

#### [해설]

- (1) 기준에 따르면 특수공법에 대한 정의는 다음과 같다.  
「건축구조기준」에서 규정하는 일반적인 재료와 설계방법을 사용하여 설계하기 어렵거나 동기준에 근거가 제시되어 있지 않은 공법을 가리킨다. 신재료를 사용하는 공법, 감쇠장치와 면진장치, 신구재료 및 구조 사이에 특수한 접합방법이나 부분접합을 사용하는 공법을 포함한다.

- (2) ① 감쇠장치의 자체의 성능검증 뿐만 아니라 직접 기존 구조체에 연결될 때, 연결부위의 안전성과 변형능력, 인근 기존 부재의 안전성과 변형능력이 검증되어야 한다.
- ② 끼움벽(채움벽)과 끼움골조, 끼움가새공법의 경우 일반공법으로 허용되는 범위는 11장에 따른다.
- ③ 간략해석을 사용하거나 부정확한 해석모델을 사용하는 경우 하중의 층간 흐름을 왜곡할 수 있다. 보강재들이 수직적으로 직접 연결되지 않는 경우에는 반드시 기존골조 기둥의 안전성을 검토해야 한다.
- ④ 기존 부재와 신설 부재간의 합성작용에 충분한 강도를 갖는 연결재를 사용해야 한다.
- ⑤ 해석모델에서 실제와 다르게 보강골조의 강성을 약화시키는 경우, 전체골조의 지진하중을 저평가하고 보강골조의 기여도를 저평가할 수 있다. 또한 연결재의 요구강도를 저평가하여 연결재의 조기파괴를 초래할 수 있다.

### 18.3 성능입증 및 검증

#### 18.3.1 절차 및 기본 요구사항

- (1) 특수공법의 성능입증과 검증의 절차 및 요구사항은 기준 8.9를 따른다.

**[해설]**

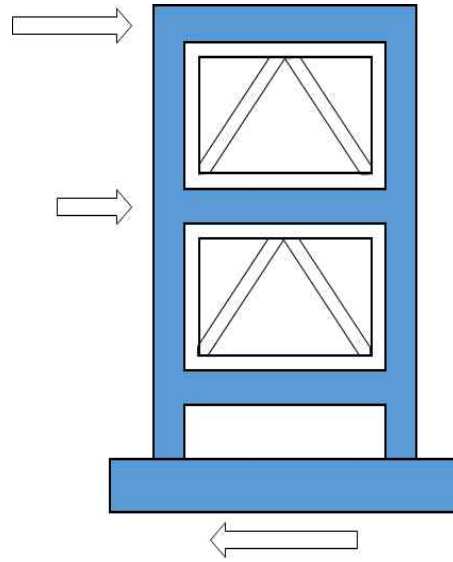
- (1) 기준 8.9의 주요 요구사항은 다음과 같다.
  - ① 관련재료와 공법의 공급자는 해당방법이 학교시설에 적용되었을 때 내진성능확보를 증명할 수 있는 성능입증보고서, 설계매뉴얼, 시공매뉴얼을 작성하여야 한다.
  - ② 성능입증보고서, 설계매뉴얼, 시공매뉴얼의 내용은 내진설계기준 및 내진공학 관련 공인기관에 제출되어 검증되어야 하며, 그 결과는 성능검증보고서로 작성된다.
  - ③ 책임구조기술자와 제3자 검토자는 설계서와 검토시에 성능검증보고서의 검증내용을 확인하여야 한다.
  - ④ 책임구조기술자는 현장 확인을 통하여 관련제품과 시공의 품질을 확인하여야 한다.
  - ⑤ 시공자는 관련 서류를 보관하며, 자료를 숙지하고, 설계와 시공의 요구사항을 만족하도록 시공하여야 한다.

#### 18.3.2 성능입증방법

- (1) 특수공법의 성능은 구조실험과 정밀구조해석을 통하여 그 성능을 입증하여야 한다.
- (2) 구조실험은 공인된 실험기관과 관련전문가에 의하여 수행되어야 한다.
- (3) 실험체는 2층 이상의 골조로 제작되어야 하며, 사용하고자 하는 기존구조 및 보강공법과 동일하게 설계 시공되어야 한다.
- (4) 감쇠장치의 경우, 장치의 성능검증을 위한 독립적인 시험뿐만 아니라 장치가 설치되는 골조를 모사하는 실험체에 설치하여 시험하여야 한다. 감쇠장치가 직접 기존 골조부재에 연결되는 경우 골조모사 실험체는 (3)에 따른다. 다만, 감쇠장치가 11.2.4 또는 11.2.6의 신설골조에 연결되는 경우에는 신설골조를 모사하는 1층 실험으로 대신할 수 있다.
- (5) 성능입증에 충분한 수의 실험체를 제작 실험하여야 한다.
- (6) 정적 주기 횡하중에 대한 실험이 실시되어야 한다. 필요시에는 진동대실험이 실시

되어야 한다. 하중계획 및 실험계획은 관련 전문가와 참고문헌에 따른다.

[해설]



[해그림 18-1] 끼움가새를 사용하는 공법의 성능입증을 위한 실험체 구성의 예

- (3) 끼움가새를 사용하는 공법의 실험체의 구성 예로 [해그림 18-1]과 같은 구조를 사용할 수 있다. 끼움가새골조의 성능을 확인하기 위하여 끼움가새는 기초와 이격되어 골조내에 설치되어야 하고, 상하층 구조체의 연결성과 기둥의 연결 필요성을 확인 검증하기 위하여 다층 골조로 제작되어야 한다.
- (4) 3개 이상의 실험체를 실험하여야 한다. 공법의 적용범위 내에서 실험변수는 다르게 설정할 수 있다.

### 18.3.3 실험입증 절차

- (1) 프로토타입 골조에 대하여 설계 횡하중의 크기, 변형능력 등의 구조성능 요구사항을 정의한다.
- (2) 구조성능 요구사항을 만족하도록 해당공법의 구조설계 매뉴얼에 규정된 바와 동일한 방법 또는 사업자가 제시하는 설계방법으로 실험체에 대하여 구조해석 및 기존 부재와의 접합부를 포함하는 설계를 실시한다.
- (3) 구조설계결과와 구조상세에 따라서 실험체를 제작하고 실험을 실시한다.
- (4) 실험결과로부터 구한 실험체의 강도, 변형능력이 (1)의 구조성능 요구사항을 만족하는지 평가한다.
- (5) 실험결과 성능이 부족한 것으로 평가되는 경우에는 재실험을 실시할 수 있으며, 그 결과는 설계매뉴얼과 성능입증보고서에 반영되어야 한다.

### 18.3.4 정밀구조해석에 의한 검증

- (1) 구조실험의 보완적인 방법으로서 실험결과와 변수연구를 위하여 재료비선형 유한요소해석을 사용할 수 있다.
- (2) 유한요소해석 모델과 방법은 실험결과와 비교를 통하여 그 신뢰성이 입증되어야 한다.

- (3) 실험연구에서 충분히 검토하지 못한 범위의 변수 연구를 위하여 (2)에서 검증된 유한요소해석 모델과 방법을 사용할 수 있다.
- (4) 비선형유한요소해석은 관련 전문가에 의하여 수행되어야 하며, 구조의 비선형거동을 모사할 수 있도록 개발되고 검증된 전문 소프트웨어를 사용하여야 한다.

## 18.4 감쇠장치

### 18.4.1 감쇠장치 성능 요구사항

#### (1) 장치 설계

감쇠장치는 최대고려지진에 대한 응답과 다음의 조건들을 고려하여 설계, 시공, 설치하여야 한다.

- ① 지진하중에 의한 저진동·대변위 거동 시의 성능 저하
- ② 풍하중·온도하중에 의한 고진동·소변위 거동 시의 성능 저하
- ③ 중력하중에 의한 하중 또는 변위
- ④ 부식, 마모, 생물분해, 화학물 등에 의한 장치 일부분의 고착
- ⑤ 온·습도, 수분, 자외선 등과 그 밖의 환경조건에의 노출

#### (2) 다축 이동

감쇠장치의 접합부는 감쇠시스템에 동시에 발생하는 종방향, 횡방향, 수직방향 변위를 흡수할 수 있는 충분한 마디구조를 갖추어야 한다.

#### (3) 검사와 주기적 시험

모든 감쇠장치는 검사와 교체를 위한 접근방법을 확보해야 한다. 설계수명 동안 감쇠장치의 신뢰성을 보증하기 위하여 책임구조기술자는 모든 유형의 감쇠장치에 대한 적절한 검사와 시험계획을 수립하여야 한다. 검사와 시험방법의 수준은 감쇠장치의 사용기간과 설계수명 동안의 특성변화 가능성을 반영하여야 한다.

- (4) 구조물의 특정 층에 구조물의 주축방향 중 한축에 4개 이상의 감쇠장치가 배치되고, 고려방향으로 그 층의 강성중심을 기준으로 각 양방향에 최소한 2개의 장치가 배치되는 경우, 모든 감쇠장치는 평가기준지진 작용 시 최대변위 응답의 130 퍼센트에 해당하는 변위에 저항할 수 있어야 한다. 속도의존형 장치의 경우에는 평가기준지진 작용 시 최대속도 응답의 130 퍼센트에 해당하는 하중과 속도에 저항할 수 있어야 한다.

- (5) 구조물의 특정 층에 구조물의 주축방향 중 한 축에 4개 미만의 감쇠장치가 배치되거나, 고려방향으로 그 층의 강성중심을 기준으로 각 양방향에 2개 미만의 장치가 배치되는 경우, 모든 감쇠장치는 평가기준지진 작용 시 최대변위 응답의 200 퍼센트에 해당하는 변위에 저항할 수 있어야 한다. 속도의존형 장치의 경우에는 평가기준지진 작용 시 최대속도 응답의 200 퍼센트에 해당하는 하중과 변위에 저항할 수 있어야 한다.

- (6) 감쇠장치에 하중을 전달하는 접합부 및 구성요소는 위의 (4)와 (5)에 기술한 하중에 대하여 선형탄성을 유지하도록 설계되어야 한다. 따라서 감쇠장치와 기존 구조

물의 접합부는 구조해석 또는 실험에 의해 입증하지 않는 한 모멘트골조의 부재의 소성힌지가 형성되는 구간에 설치하지 않거나 소성힌지가 형성되지 않도록 충분히 보강 후 설치하여야 한다.

- (7) 감쇠장치의 특성은 시제품 실험으로부터 결정되어야 한다. 시제품실험에서는 장치의 변위, 속도, 힘에 대하여 평균특성과 상한치, 하한치가 제시되어야 하며, 수치해석모델은 이를 고려하여야 한다. 감쇠장치의 모델링은 상한치와 하한치를 모두 사용하여 해석되어야 하며, 감쇠장치의 힘을 전달하는 부재는 최대하중에 대하여 탄성거동을 하도록 설계되어야 하고, 구조물의 목표성능수준은 두 가지 경우 모두에 대하여 만족해야 한다.
- (8) 내진보강시 모든 감쇠장치가 수평방향으로 전달할 수 있는 유효수평힘의 합과 함께, 이 값의 보강 전 구조물의 밀면전단력에 대한 비가 제시되어야 한다. 여기서 유효수평힘은 가새 등의 경사각도 등을 고려해서 수평방향으로 전달될 수 있는 힘의 최댓값이다.
- (9) 감쇠장치를 힌지요소가 포함된 부재를 사용하여 연결하는 경우 힌지의 유격 허용치 등이 제시되어야 하며, 수치모델링에는 최대 유격이 고려되어야 한다. 장치의 연결부도 실제 시공상태를 고려하여 모델링되어야 한다.

#### 18.4.2 수치모델링

- (1) 감쇠장치는 장치의 이력특성에 따라 수치모델링되어야 하며, 이 매뉴얼의 4.5에서 규정하는 비선형동적절차에 의해서만 설계가 가능하다. 단, 비선형동적해석에서 구조물이 탄성거동을 하는 경우 구조물은 선형모델을 사용할 수 있으며, 감쇠장치의 이력거동은 실제 실험결과에 근거하여 모델링 되어야 한다. 축력과 전단력의 경우 공칭강도의 1.0배, 인장지배 부재의 경우 공칭강도의 1.25배를 초과하지 않는 부재는 탄성으로 모델링 될 수 있다.
- (2) 변위의존형 장치는 강소성(마찰형 장치), 이선형(금속항복형댐퍼), 삼선형 이력거동을 보이는 장치를 포함한다. 변위의존형 장치의 응답은 속도와 진동수에 의존하지 않는다. 속도의존형 장치는 고체 및 유체점탄성 장치, 유체점성 장치를 포함한다. 변위의존형과 속도의존형으로 분류되지 않는 장치는 기타 장치로 분류한다.
- (3) 감쇠시스템의 모델은 감쇠장치와 지반 또는 장치와 구조물 사이의 하중경로에 있는 구조물의 구성요소의 유연도 또는 강성도가 포함되어야 한다. 이 구성요소들의 유연도는 감쇠시스템의 성능에 영향을 미친다. 감쇠장치가 포함된 감쇠시스템에 대한 반복하중 실험이 수행되어야 하며, 수치모델은 실험으로부터 구한 힘-변위 혹은 힘-속도 특성을 정확히 모사할 수 있음을 입증하여야 한다. 특히, 시스템 실험에서 접합부 유격에 따른 핀칭(pinching) 및 경화(hardening) 현상이 발생하는 경우 수치모델은 이를 반드시 포함하여야 한다.
- (4) 감쇠장치의 모델링의 타당성은 18.4절에서 규정한 실제 지진하중에 대한 해석결과와 함께 지진하중 해석을 통해 얻은 최대 변위를 발생시키도록 크기가 조정된 구조물의 주기와 같은 공진하중을 사용하여 얻은 이력거동에 대한 분석을 통해 평가되

어야 한다.

- (5) 18.4.1.1 및 18.4.1.2에서 대표적인 감쇠장치의 수치모델을 제시하였다. 그러나 개별 감쇠장치는 다양한 재료와 형태 및 작동원리를 가지기 때문에 여기에서 제시한 모델의 적용 타당성은 반드시 실험적으로 검증되어야 하며, 필요 시 실제거동을 모사하기 위해 보다 상세한 수치해석 모델을 적용하여야 한다.

### 18.4.2.1 변위의존형 장치

변위의존형 장치는 장치의 양 단부 사이의 상대변위의 함수로 표현되는 하중-변위 관계로 표현되어야 한다. 변위의존형 장치의 응답은 장치의 양 단부 사이의 상대속도와 진동수에 의존하지 않는다.

변위의존형 장치는 장치의 하중-변위 응답을 자세히 표현할 수 있는 수치모델을 이용하여 모델링되어야 한다. 또한 필요시 축-전단-휨 상호작용 또는 2축 수평방향 변형 응답에 의존성을 표현할 수 있는 수치모델을 이용하여 모델링되어야 한다.

실험데이터로부터 변위의존형 장치의 응답을 평가하기 위하여 변위의존형 장치의 하중  $F$ 는 식 (18-1)과 식 (18-2)에 따라 결정되어야 한다.

$$F = k_{eff}D \tag{18-1}$$

$$k_{eff} = \frac{|F^+| + |F^-|}{|D^+| + |D^-|} \tag{18-2}$$

여기서  $k_{eff}$ 는 변위의존형 장치의 유효강성을 의미한다. 장치의 하중  $F^+$ 와  $F^-$ 는 상대변위  $D^+$ 와  $D^-$ 에서 각각 평가되어야 한다.

### 18.4.2.2 속도의존형 장치

- (1) 고체 점탄성 장치

고체 점탄성 장치는 스프링과 데쉬팟(dashpot) 요소를 병렬로 연결한 켈빈 모델(Kelvin model)을 사용하여 모델링할 수 있다. 스프링 상수와 데쉬팟 상수는 구조물의 기본진동수  $f_1$ 와 작동온도의 범위에 일치하는 장치의 진동수와 온도 의존성을 고려할 수 있도록 결정하여야 한다. 고체 점탄성 장치의 반복하중응답이 하나의 스프링 상수 추정치와 데쉬팟 상수 추정치로 표현될 수 없는 경우에는 스프링 상수와 데쉬팟 상수의 상한과 하한치를 사용하여 수회의 해석을 수행하여 구조물의 응답을 평가하여야 한다.

고체 점탄성 장치의 켈빈 모델에서 하중은 식 (18-3)에서 식 (18-5)에 따라 결정되어야 한다.

$$F = k_{eff}D + C\dot{D} \quad (18-3)$$

$$k_{eff} = \frac{|F^+| + |F^-|}{|D^+| + |D^-|} = K' \quad (18-4)$$

$$C = \frac{W_D}{\pi\omega_1 D_{ave}^2} = \frac{K''}{\omega_1} \quad (18-5)$$

여기서  $C$ 는 장치의 감쇠계수,  $D$ 는 장치의 양단 간 상대변위,  $\dot{D}$ 는 장치의 양단 간 상대속도,  $k_{eff}$ 는 유효강성으로 저장강성(storage stiffness)  $K'$ 와 동일하다.  $K''$ 는 손실강성(loss stiffness), 각진동수  $\omega_1$ 는  $2\pi f_1$ ,  $D_{ave}$ 는  $D^+$ 와  $D^-$ 의 절대값의 평균,  $W_D$ 는 한 사이클 동안 장치의 하중-변위 곡선 내부의 면적이다.

(2) 유체 점탄성 장치

유체 점탄성 장치는 장치의 구성요소의 관계를 나타낼 수 있도록 스프링과 데쉬팟 요소를 직렬과 병렬의 조합으로 모델링한다. 스프링상수와 데쉬팟상수는 구조물의 기본진동수  $f_1$ 와 작동온도의 범위에 일치하는 장치의 진동수와 온도 의존성을 고려할 수 있도록 결정하여야 한다. 유체 점탄성 장치의 반복하중응답이 하나의 스프링상수 추정치와 데쉬팟상수 추정치로 표현될 수 없는 경우에는 스프링상수와 데쉬팟상수의 상한과 하한치를 사용하여 수회의 해석을 수행하여 구조물의 응답을 평가하여야 한다.

(3) 유체점성 장치

$0.5f_1$ 에서  $2.0f_1$ 의 고유진동수 범위에서 강성이 존재할 때, 유체점성 장치의 힘은 식 (18-6)에 따라 결정되어야 한다.

$$F = C_0 |\dot{D}|^\alpha \text{sgn}(\dot{D}) \quad (18-6)$$

여기서  $C_0$ 는 장치의 감쇠계수,  $\alpha$ 는 장치의 속도지수,  $\text{sgn}$ 은 signum 함수로서 상대속도항의 부호로 정의된다.

### 18.4.2.3 기타 장치

변위의존형 또는 속도의존형 장치로 분류되지 않는 감쇠장치는 별도의 실험이나 해석을 통해 검증된 방법을 사용하여 모델링하여야 한다. 이러한 해석모델은 연직하중, 지진하중, 환경 및 온도에 의한 기타의 하중을 포함한 모든 하중에 대하여 장치의 하중-속도-변위 응답을 정확하게 표현할 수 있어야 한다.

### 18.4.3 비선형동적해석절차

- (1) 감쇠시스템이 설치된 구조물은 비선형동적해석절차만을 사용하여 설계 및 내진보강해석을 수행할 수 있다.
- (2) 구조물의 모델에는 구조부재 뿐 아니라 주기에 영향을 줄 수 있는 콘크리트벽체, 조적채움벽, 조적허리벽, 조적날개벽 등 기타 요소들이 모두 포함되어야 한다.
- (3) 진동수 및 온도에 의존적인 감쇠특성과 강성특성을 가지는 감쇠장치는 목표변위에서 예상되는 변형과, 유효주기의 역수에 해당하는 진동수에 일치하는 특성을 가지도록 모델링한다. 감쇠장치가 진동수, 가진에 따른 온도 상승을 포함한 작동온도, 변형 또는 변형률, 속도, 지속하중, 이방향 하중에 의존적인 경우, 의존성을 갖는 속성은 상한치 및 하한치를 해석에서 고려하여야 한다. 감쇠장치의 점성효과를 비선형 시간이력해석에 대하여 전체 구조물의 감쇠로 치환하는 것은 허용되지 않는다.
- (4) 우발적으로 발생 가능한 편심에 대한 효과는 각 주축을 따라 각 방향에서의 질량의 위치를 조절함에 따른 수회의 해석에 의하여 고려될 수 있다.

### 18.4.4 상세 요구사항

#### 18.4.4.1 일반사항

감쇠시스템 및 지진력 저항시스템의 골조는 이 절에 규정된 상세 요구사항을 따른다. 또한 장치의 특성 변동을 고려하기 위하여 상하계해석이 수행되어야 한다.

#### 18.4.4.2 풍하중

유체 점성장치 내의 밀폐부 등과 같은 감쇠장치 또는 구성요소에서의 피로수명을 조사하여 장치의 설계수명에 적합한지 검토되어야 한다. 반복횟수가 작은 사이클의 피로에 의하여 파단될 가능성이 있는 장치는 풍하중에 대하여 선형적으로 탄성범위 내에서 저항할 수 있어야 한다.

#### 18.4.4.3 검사 및 교체

감쇠장치의 검사와 교체에 대한 계획이 수립되어야 한다.

#### 18.4.4.4 품질관리

감쇠장치의 생산을 위한 제조·품질관리 계획이 책임구조기술자에 의하여 수립되어야 한다. 이 계획은 제조과정, 검사절차 및 방법, 제품의 품질관리를 보증하기 위하여 필요한 실험에 대한 기술을 포함하여야 한다.

품질관리 실험 프로그램(QC testing program)은 최소한, 장치의 샘플로부터 얻은 결과와 일치하는지의 여부를 평가하여야 한다. 각 실험의 결과는 프로젝트에서 필요한 장치 사항의 범위 내에 포함되는지 검증되어야 한다.

**[해설]**

책임구조기술자는 반드시 감쇠장치의 특성치에 대한 허용 변동치와 제조·품질관리 실험 프로그램의 범위를 구체적으로 설정해야 한다. 일반적으로 고려하는 크기에 대하여 장치의 실험을 모두 수행하고, 평균값에 대한 허용변동은  $\pm 15$  퍼센트에 존재하여야 한다. 고려하는 크기에 대하여 모든 장치의 실험이 수행되는 경우에는 개별 장치의 공칭설계 특성치에 대하여 일반적으로  $\pm 15$  퍼센트보다 더 큰 변동이 허용될 수 있다. 책임구조기술자는 해당 프로젝트에 대하여 감쇠장치의 변동의 적정 수용범위를 결정하여야 한다.

**18.4.4.5 유지관리**

책임구조기술자는 감쇠장치에 대하여 구조물의 설계수명 동안 장치의 신뢰할 수 있는 성능을 보증하기 위하여 유지관리 및 실험일정을 수립하여야 한다. 유지관리 및 실험의 수준은 장치의 예상되는 사용 이력을 반영하여 수립되어야 한다.

**18.4.4.6 감쇠장치 효과의 검증**

감쇠장치를 사용하는 경우, 아래 (1)~(3)의 3가지 모델에 대한 비선형동적해석을 사용하여 감쇠장치의 효과를 검증한다. (2)의 결과가 (1) 또는 (3)에 비하여 성능이 크게 나아지지 않는 경우, 감쇠장치의 사용은 제한되어야 한다.

- (1) 보강하지 않은 기존 구조
- (2) 감쇠장치를 사용한 보강 구조
- (3) 감쇠장치를 에너지소산작용을 제거하고 식(18-2)에 따른 탄성의 유효강성으로 치환한 보강 구조

**18.4.5 설계검토**

감쇠장치를 가지는 구조물의 설계 및 관련된 실험 계획에 대한 검토는 감쇠장치를 가지는 구조물의 설계 및 해석에 경험이 있는 자에 의하여 수행되어야 한다.

설계검토는 최소한 아래의 사항을 포함하도록 한다.

- (1) 프로젝트 설계 기준
- (2) 장치 선택
- (3) 구조물의 수평변위 및 장치의 변위, 속도, 하중요구의 결정을 포함하는 예비설계
- (4) 시제품 실험 프로그램의 검토 또는 유사장치의 데이터 사용에 대한 검토
- (5) 감쇠장치를 가지는 구조물의 최종설계와 제반 해석
- (6) 제조·품질관리 실험 프로그램의 검토
- (7) 18.4.4.6에 따른 감쇠장치 효과의 검증

**18.4.6 시험**

**18.4.6.1 일반사항**

감쇠장치 및 감쇠시스템의 하중-속도-변위 관계 및 감쇠특성은 시공을 위한 장치의

제작 이전에 이 절에 규정된 실험에 따라야 한다. 또는 유사 크기 장치의 기존 실험을 근거로 하여야 한다.

이 절에 규정된 실험은 (1) 설계에서 고려하는 감쇠장치의 하중-속도-변위 특성을 확실하게 결정 및 확인하기 위하여, (2) 큰 지진력에 대하여 개별 장치의 안전성을 증명하기 위하여 수행되어야 한다.

책임구조기술자는 시제품 실험에 의하여 수립되는 관련 장치의 특성치에 대하여 명확한 수용 기준들을 제시하여야 한다. 이러한 기준들은 공칭설계치를 반영하여야 하며 재료특성에 근거한 예상되는 변동을 고려하여야 한다. 이에 따라 최종적으로 한계응답치를 제시하여야 하며 한계응답의 범위에 벗어나는 응답을 나타내는 장치는 사용할 수 없다.

모든 시제품과 장치의 제품에 사용되는 제조 및 품질관리 절차는 동일하여야 한다. 이러한 절차는 시제품 장치를 제작하기 이전에 책임구조기술자에 의하여 승인되어야 한다.

감쇠장치의 시험 방법, 절차 및 요구조건은 「건축구조기준」의 관련 규정에 따른다.

#### 18.4.6.2 장치원형 시험

아래의 장치원형 시험은 설계에 사용되는 각 종류와 각 크기별로 각각 두 개의 실험형 장치에 대하여 수행되어야 한다. 구조물에 사용되는 장치의 각 타입 및 각 크기에 대하여 제조 및 품질관리절차가 동일한 경우, 책임구조기술자에 의하여 승인을 받은 경우 장치원형 시험에 대하여 각 타입과 각 크기에 대한 실험 대신 장치의 각 타입의 대표 크기를 선택하여 실험할 수 있다.

책임구조기술자에 의하여 서면으로 승인을 받지 못한 경우에는 실험체를 구조물의 시공에 사용할 수 없다.

##### (1) 데이터 기록

각 실험체의 각 사이클 별 하중-속도-변위 관계가 기록되어야 한다.

##### (2) 시험절차

다음의 최소한의 실험 절차에 대하여 각 감쇠장치는 구조물 설치 후 중력하중 효과와 예상되는 주변 온도환경을 반영하여 재하되어야 한다. 내진보강 후 구조물의 기본주기의 역수에 해당하는 진동수에 대하여 각 장치는 다음의 실험 절차를 따라야 한다.

- ① 평가기준지진 작용 시 장치 변위의 0.25배에 대응하는 감쇠장치의 변위에서 10회의 반복사이클
- ② 평가기준지진 작용 시 장치 변위의 0.5배에 대응하는 감쇠장치의 변위에서 5회의 반복사이클
- ③ 평가기준지진 작용 시 장치 변위의 1.0배에 대응하는 감쇠장치의 변위에서 3회의 반복사이클

**[해설]**

감쇠장치는 일부의 연직력을 지지할 수는 있으나 중력하중 저항 시스템의 일부로 고려되어서는 안 된다.

(3) 속도의존형 가진주파수

감쇠장치의 하중-변위 특성이 설계변위 이하의 임의의 변위에서  $0.5f_1$ 부터  $2.0f_1$ 까지의 실험 진동수 변화에 대하여 15 퍼센트 이상 변하는 경우, 앞에 기술한 실험절차들은  $0.5f_1$ ,  $1.0f_1$ ,  $2.0f_1$ 에 해당하는 진동수에서도 수행되어야 한다.

예외사항 : 실대형 실험이 아닌 축소비율의 시제품으로 감쇠장치의 비율의존성을 평가하는 경우에는, 축소비율 시험체는 실대형 시제품과 동일한 종류와 재료를 사용하여 동일한 순서와 품질관리 절차에 따라 제작되어야 하며, 실대형 하중속도를 잘 반영할 수 있는 상사 진동수를 적용하여 실험이 수행되어야 한다.

(4) 면외변형의존성

감쇠장치가 면외변형의 영향을 받는 경우, 앞에 기술한 실험절차들은 평가기준지진 작용시 최대 면외변위와 면외변위가 영인 상태에서 모두 수행되어야 한다.

예외사항 : 실대형 실험이 아닌 축소비율의 시제품으로 감쇠장치의 이방향 변위 특성을 평가하는 경우에는, 축소비율 시험체는 실대형 시제품과 동일한 종류와 재료를 사용하여 동일한 순서와 품질관리 절차에 따라 제작되어야 하며, 실대형 변위를 잘 반영할 수 있는 상사 변위를 적용하여 실험이 수행되어야 한다.

(5) 온도의존형 장치

감쇠장치의 특성이 온도에 의존하는 경우, 적어도 하나의 시제품 장치는 설계에서 예상가능한 최저 및 최고온도에 대하여 각각 18.4.6.2(2)의 (a)부터 (c)까지를 적용하여 실험을 수행한다.

(6) 유사장치의 시험

감쇠장치가 유사한 크기, 동일한 재료 및 내부구성 및 정적 동적 내부 압력을 가지고, 동일한 순서 및 제조·품질관리 절차로 제작되고 앞에 기술한 실험방법에 따라 연구소 등에서 실험이 기 수행된 경우 다음의 조건을 만족하면 별도의 장치 실험을 수행하지 않아도 된다.

- ① 책임구조기술자가 모든 관련 실험데이터를 열람할 수 있고 이에 대한 허가를 얻은 경우
- ② 제조업자가 사전에 실험이 수행된 장치의 유사성에 대하여 책임구조기술자의 승인을 입증할 수 있는 경우
- ③ 책임구조기술자에 의하여 사전 수행된 실험 프로그램으로부터의 데이터의 제출이 서면으로 승인된 경우

**18.4.6.3 성능평가**

감쇠장치의 하중-속도-변위 특성은 18.4.6.2에서 규정된 시제품 장치의 반복하중 및 변

위 실험에 근거하여야 한다. 강성을 가지는 감쇠장치의 유효강성  $k_{eff}$ 은 식 (18-7)에 따라 변형의 각 사이클에 대하여 계산되어야 한다.

$$k_{eff} = \frac{|F^+| + |F^-|}{|\Delta^+| + |\Delta^-|} \quad (18-7)$$

여기서  $F^+$ 와  $F^-$ 는 각각  $\Delta^+$ 와  $\Delta^-$ 의 변위에서 계산되어야 한다.

강성을 가지는 감쇠장치의 등가점성감쇠비  $\beta_{eff}$ 는 식 (18-8)에 따라 변형의 각 사이클에 대하여 계산되어야 한다.

$$\beta_{eff} = \frac{1}{2\pi} \frac{W_D}{k_{eff} \Delta_{ave}^2} \quad (18-8)$$

여기서  $k_{eff}$ 는 식 (18-7)의 결과를 이용한다.  $W_D$ 는 한 사이클 동안 장치의 하중-변위 곡선 내부의 면적으로,  $\Delta^+$ 와  $\Delta^-$ 의 절대값의 평균치에 해당하는 변위  $\Delta_{ave}$ 에서 수행한 실험 결과를 이용하여야 한다.

#### 18.4.6.4 적정성

아래에 열거된 모든 조건을 만족하는 경우, 시제품 장치의 성능은 적정하다고 간주되어야 한다.

(1) 18.4.6.2의 실험에 의한 하중-변위 곡선에서 하중전달능력의 증분이 음의 값을 가지지 않아야 한다.

예외사항 : 속도의존형 거동을 보이는 감쇠장치는 이 요구조건을 만족하지 않아도 된다.

(2) 18.4.6.2의 각 실험에 대하여, 임의의 한 사이클에 대한 시제품 장치의 유효강성  $k_{eff}$ 이 실험의 모든 사이클로부터 계산되는 평균유효강성과  $\pm 15$  퍼센트 이상 차이가 나지 않아야 한다.

예외사항 :

① 위의 15 퍼센트 제한치는, 증가된 제한치가 구조물의 응답에 유해한 영향을 주지 않음이 해석에 의하여 증명되는 경우에는 구조물의 설계에 책임이 있는 공인된 책임구조기술자에 의해 증가시킬 수 있다.

② 유효강성을 가지지 않은 유체점성 장치 및 기타 장치는 이 요구조건을 만족하지 않아도 된다.

(3) 18.4.6.2의 각 실험에 대하여, 임의의 한 사이클 내 영 변위 시 시제품 장치의 최대하중과 최소하중이 실험의 모든 사이클로부터 계산되는 평균최대 및 최소하중과  $\pm 15$  퍼센트 이상 차이가 나지 않아야 한다.

예외사항 : 위의 15 퍼센트 제한치는 증가된 제한치가 구조물의 응답에 유해한 영향을 주지 않음이 해석에 의하여 증명되는 경우에는 구조물의 설계에 책임이 있는 공인된 책임구조기술자에 의해 증가시킬 수 있다.

- (4) 18.4.6.2의 각 실험에 대하여, 임의의 한 사이클 내 시제품 장치의 이력곡선의 면적  $W_D$ 가 실험의 모든 사이클로부터 계산되는 이력곡선의 평균면적과  $\pm 15$  퍼센트 이상 차이가 나지 않아야 한다.

예외사항 : 위의 15 퍼센트 제한치는 증가된 제한치가 구조물의 응답에 유해한 영향을 주지 않음이 해석에 의하여 증명되는 경우에는 구조물의 설계에 책임이 있는 공인된 책임구조기술자에 의해 증가시킬 수 있다.

- (5) 변위의존형 장치에 대하여, 18.4.6.2의 각 실험에 대하여 계산된 영 변위에서 평균 유효강성, 평균최대 및 최소하중, 이력곡선의 평균면적  $W_D$ 이 책임구조기술자에 의해 제시된 한계값을 초과하지 않아야 한다.

- (6) 속도의존형 장치에 대하여, 18.4.6.2의 각 실험에 대하여 계산된 영 변위에서 평균 최대 및 최소하중, 유효강성(점탄성 장치의 경우에만 적용), 이력곡선의 평균면적  $W_D$ 이 책임구조기술자에 의해 제시된 한계값을 초과하지 않아야 한다.

#### 18.4.6.5 품질관리시험

건축구조물 설치에 앞서 설치될 모든 감쇠장치의 하중-속도-변위특성이 책임구조기술자가 정한 한계 내에 있는지를 보장하기 위한 시험을 수행한다. 제품시험의 범위와 빈도는 책임구조기술자에 따라 결정한다.



**부 록**

**부록 1. 학교시설 내진성능평가 용역  
과업지시서(예시)**

## 제 1 장 일반사항

### 1.1 용역명

00학교 00동 내진성능평가 용역

### 1.2 용역목적

이 과업은 「학교시설 내진설계기준」(이하 “기준”이라 한다.) 및 「학교시설 내진성능평가 및 보강 매뉴얼」(이하 “매뉴얼”이라 한다.)에 따라 현장조사(성능평가를 위한 조사) 및 선형구조해석평가를 실시하여 목표 설계 지진에 대한 보유 성능지수를 확인하고 필요 시 개략공사비 산정을 위하여 일반공법을 적용하여 보강안을 제시하는 데 그 목적이 있다.

### 1.3 용역 내용

#### 1.3.1 대상 시설

학교명	건물명	건축년도	구조	층수	연면적(m <sup>2</sup> )	비고

익스펜션조인트(E.J)가 표시된 대상 건물 평면도

[그림 1-1] 대상 건물 평면도

### 1.3.2 과업 내용

(1) 자료조사

- ① 대상학교의 일반사항 및 구조와 관련된 정보에 대한 조사 및 분석
- ② 관련 법령, 기준 및 매뉴얼의 조사·분석

(2) 현장조사

- ① 예비 및 사전현장 조사를 바탕으로 현장조사 계획 수립
- ② 관련 기준 및 매뉴얼에 부합하는 내진성능평가를 위한 현장조사

(3) 선형구조해석법 내진성능평가

- ① 관련 기준 및 매뉴얼에 충실하게 선형구조해석법을 적용하여 내진성능평가 수행
- ② 내진성능목표 만족 여부의 정확한 판단(내진성능목표 만족 시 사업종료)

(4) 일반보강공법 제시(필요시)

- ① 내진성능 향상을 위한 일반공법을 적용한 보강설계
- ② 개략의 공사기간 및 공사비 산출(사업추진 방향 결정을 위한 자료)

### 1.4 용역기간

이 용역의 기간은 착수일로부터 00일간으로 한다.

### 1.5 용어

- (1) 발주자 : 본 00학교 00동 내진성능평가를 위탁하는 000교육지원청
- (2) 계약상대자 : 본 00학교 00동 내진성능평가 용역의 수행자

## 제 2 장 적용기준 및 수행지침

### 2.1 적용기준

본 내진성능평가 용역은 기본적으로 동 과업지시서와 기준 및 매뉴얼을 따르며 그 밖의 사항은 아래 관련기준 등을 참고한다. 모든 관련 기준 등은 최신의 기준을 적용한다.

- (1) 지진재해대책법, 지진재해대책법시행령
- (2) 학교시설 내진설계 기준
- (3) 학교시설 내진성능평가 및 보강 매뉴얼
- (4) 건축법(시행령), 건축물의 구조기준 등에 관한 규칙
- (5) 건축구조기준(KDS 41)
- (6) 시설물의 안전 및 유지관리에 관한 특별법
- (7) 시설물의 안전점검 및 정밀안전진단 실시 등에 관한 지침
- (8) 콘크리트구조 설계(KDS 14 20)
- (9) 콘크리트 표준시방서(KSC 14)
- (10) 건설기술진흥법 품질시험 규정

### 2.2 일반사항

#### 2.2.1 착수신고서 및 기타 제출서류

(1) 계약 상대방은 착수신고서 제출 시 다음 제반 서류를 계약일로부터 7일 이내에 제출하여야 한다.

① 착수신고서

- 사업 책임기술자 선임계 (이력서, 기술자 면허수첩 사본 첨부)
- 각 분야별 용역비 산출내역서
- 과업수행계획서
  - 관련분야별 업무범위와 책임한계
  - 분야별 책임기술자 및 참여기술자 조직표
  - 각 분야별 인력투입계획
  - 예정 공정표
  - 기타 본 과업에 필요하다고 판단되는 사항

② 보안각서

(2) 계약 상대방은 필요시 다음 제반 서류를 제출하여 승인을 득하여야 한다.

- ① 용역 기성부분 검사원
- ② 납품 기한 연기원
- ③ 납품 검사원
- ④ 하도급 통지 등 기타 용역 수행에 필요한 사항

## 2.2.2 업무협의 및 공정보고

- (1) 계약 상대방은 착수신고서 제출 후 발주자와 협의하여 정기 또는 수시 업무협의회 (완료일 기준 전주 1회 이상)를 실시하고, 업무협의 실시 내용은 보고서에 기록한다.
- (2) 계약 상대방은 주 1회 과업수행계획서의 예정 공정표를 기준으로 공정보고서를 작성하여 발주자에 보고한다.

## 2.2.3 과업의 변경 등

본 과업수행 중 발주자의 사업계획 변경 등에 따라 변경사항이 발생할 경우에는 본 과업의 일부 또는 전부를 중지하고, 발주자의 요구에 의하여 정산처리하거나 과업의 범위를 조정·변경할 수 있다.

## 2.2.4 기타사항

과업수행은 아래 사항을 숙지하고 예정공정표에 따라 성실히 수행하되, 발주자에 제출한 과업수행계획서에 따른다.

- (1) 본 과업수행 세부계획 수립을 위해 사전 답사를 실시한다.
- (2) 현장조사 부위별 일정은 필요시 사전에 발주자와 협의하여야 한다.
- (3) 용역수행을 위한 마감재 해체·복구 시 발주자와 사전 협의하여 시행하며, 검사 수행 후 훼손된 부분은 계약자 부담으로 원상 복구한다.
- (4) 계약 상대방은 본 과업지시 내용을 숙지하여 전반적인 과업 업무를 성실히 수행하여야 한다.
- (5) 계약 상대방은 본 과업지시서 및 관계법령, 규칙 및 지침에 따라 제반사항을 성실하게 이행하고 수행한 본 과업의 성과에 대한 모든 책임을 진다.
- (6) 계약 상대방은 과업수행시 안전사고 예방에 철저를 기하여야 하며, 안전사고 발생시 응급조치 및 사후처리에 최선을 다하고 이에 따른 발생비용은 계약 상대방 부담으로 한다.
- (7) 본 과업의 부분성과 및 최종성과가 그 내용상 미비, 기술상 과오, 부실진단 등 결격사유가 발견된 경우에는 용역완료 전·후를 막론하고 발주자 지시에 따라 지체 없이 계약 상대방의 비용부담으로 보완조치 하여야 한다.
- (8) 발주자가 인정하는 특별한 사유가 없는 한 공정 지연으로 인하여 발생하는 손해책임은 계약 상대방에게 있다.
- (9) 계약 상대방은 작업사항에 대한 기록보존을 위하여 사진촬영을 실시한다.
- (10) 기타 필요한 사항은 발주자와 협의하여 처리한다.

## 2.3 특기사항

- (1) 단위학교별 현장조사 일정을 학교의 장과 협의하여 수업진행에 지장이 없도록 노력하여야 한다.
- (2) 추후 내진보강설계 용역 및 실시설계 용역 추진 시 발주자의 자료 요구 및 협의에 협조를 하여야 하며 이에 필요한 비용을 정산한다.
- (3) 발주자가 내진성능평가 결과를 토대로 내진보강사업을 추진함에 있어 사업자 검토에 필요한 자료를 추가적으로 요청하는 경우에 협조해야 한다.

## 2.4 일반 수행 지침

### 2.4.1 적용 요령

- (1) 과업수행은 본 과업지시서에 의하되 세부적인 사항은 계약상대자가 보다 합리적인 방안으로 연구 발전시킨다.
- (2) 본 과업지시서에서 제시된 사항은 계약상대자가 임의로 해석할 수 없으며, 내용이 불분명하거나 명시되지 아니한 사항에 대하여는 발주자와 협의하여 정한다.
- (3) 본 과업지시서에 대한 대안은 제시될 수 있으며 이에 따른 객관성 있는 자료를 제출, 발주자의 승인을 얻은 후 채택될 수 있다.
- (4) 발주자 및 관계 부서와 긴밀한 협조 체제를 유지하고 분야별 전문가의 참여를 유도, 보다 광범위한 의견을 집약시킨다.
- (5) 각종 계산 기준은 외국 기준을 적용할 수 있으나, 발주자와 협의하여야 한다.

### 2.4.2 발주자와 계약상대자의 책임 및 업무

- (1) 용역 목표와 추진 절차
  - ① 계약상대자는 전문적 기술 능력과 경험을 가지고 주어진 과업내용을 파악하여 최상의 진단이 되도록 해야 하고, 단계별 성과품을 작성하여 그에 대해 총체적 책임을 진다.
  - ② 계약상대자는 합리적으로 용역을 추진하기 위해 용역 착수 시 발주자가 요구하는 모든 조건과 기준을 충분히 검토하여야 한다.
  - ③ 계약상대자는 발주자 승인 없이 과업의 범위에 어떤 변경도 행할 수 없다.
  - ④ 용역의 시행 과정에서 변경 요인이 발생했을 경우 계약상대자는 발주자에 보고할 책임이 있으며, 관계법규 및 계약서 검토, 발주자와 협의 등을 통하여 그에 대한 적절한 해결책을 모색하여야 한다.
  - ⑤ 계약상대자는 동 용역과 관련하여 필요한 자료를 이용할 수 있으며, 계약 조건 또는 제공된 자료의 문제점이나 상이점에 대하여 즉시 발주자에 알려야 한다.
  - ⑥ 계약상대자는 계약의 범위 내에서 용역을 수행하는 동안 건축물의 실제 상황을 반영하여야 하며, 보고서에 실제 조건을 정확하게 표시 반영하여야 한다.

- ⑦ 용역 수행 중 계약당사자간에 발생하는 분쟁은 협의에 의하여 해결한다. 만일 협의가 원만히 이행되지 아니할 때에는 관계법령이 정하는 바에 따라 조정위원회 등의 조정, 중재 또는 법원의 판결을 따르되 분쟁기간 중이라 할지라도 계약 상대방은 본 용역의 수행을 중지하여서는 안 된다.
- (2) 일정계획 및 보고
- ① 계약상대자는 착수신고서 제출 시 용역 수행에 관한 세부공정 계획서 및 진단 참여자 조직표·비상연락망 등을 제출하여 감독관과 협의하여야 하며, 공정은 모든 일정이 서술되어야 한다.
  - ② 계약상대자는 본 과업 착수 후 수행일정 및 계획에 따라 일정보고서를 작성 제출하여야 하며, 공정보고는 협의에 따라 정기적으로 발주자에 제출한다. 만약 일정이 지연되면 그 사유를 명시하고 적절한 만회대책을 수립하여야 한다.
- (3) 보안
- ① 업무 내용의 비공개 : 계약상대자는 발주자와 업무 수행 중 알게 된 내용과 각 단계별 성과품, 기타 자료에 대하여 발주자의 승인 없이 공개해서는 안 된다.
  - ② 검토 및 협의 창구 단일화 : 계약상대자와 발주자의 관계에서 성과품, 보고서 등에 대한 검토 및 협의 창구는 단일화하여 보안 유지가 용이하도록 하여야 한다.
- (4) 과업변경(발주자 승인에 의한 업무내용 변경 시 계약변경)
- ① 발주자는 용역 계약의 관리에 책임이 있고, 계약상대자는 발주자의 승인이 없는 한 계약서를 위반할 수 없다.
  - ② 업무 내용 변경은 발주자와 계약상대자가 문서화를 통하여 상호 승인을 하여야 하고, 이는 계약 변경의 근거 서류가 된다.
  - ③ 계약서 및 본 과업지시서에 명기되지 아니한 사항은 발주자와 계약상대자가 상호 협의하여 결정하기로 한다.
  - ④ 기타 계약내용의 변경으로 인한 계약금액의 조정은 「지방자치단체 입찰 및 계약 집행기준 제14장 용역계약일반조건」 규정에 따른다.
  - ⑤ 천재지변 등 불가피한 사항이 발생하여 과업의 정상적인 수행이 불가능한 경우에는 도급금액의 범위 내에서 용역의 내용 또는 기간을 쌍방 합의하여 변경할 수 있다.
  - ⑥ 과업물량의 증감이 필요한 경우에는 예산의 범위 내에서 설계변경 할 수 있다.
  - ⑦ 본 과업 수행 중 정책의 변경이나 발주자의 기본 방침이 변경, 과업 내용 중 일부 또는 전부의 변경이 필요할 때에는 발주자의 방침과 결정에 따라야 한다.
  - ⑧ 과업의 항목 및 주요내용이 누락, 변경 또는 불분명한 경우, 발주자와 계약상대자 상호 간의 협의를 원칙으로 하되, 상호 이견이 있을 때는 과업의 목적이 부합되는 범위 내에서 발주자의 요구 및 해석에 따라 수행한다.
  - ⑨ 계약상대자는 본 과업지시서에 명시되지 않은 사항이라도 과업수행에 필요하다고 판단되어 발주자에 요청할 경우에는 이를 성실하게 이행하여야 한다.

- ⑩ 본 과업의 부분성과 및 최종성과가 그 내용상 미비, 과오 등의 결격사항이 발견된 경우에는 용역완료 전·후를 막론하고 발주자 지시에 따라 지체없이 수급인의 비용부담으로 보완조치 하여야 한다.
- ⑪ 본 과업의 발주자는 과업수행을 위하여 공공기관과 협의가 필요한 경우, 이를 적극 지원 조치한다.

## 제 3 장 과업세부내용

### 3.1 자료조사

계약상대자는 현장조사 및 내진성능평가에 앞서 대상 건물의 일반상황 및 구조 형식에 대한 자료 조사를 실시해야하며, 발주자는 이를 위하여 관련 자료를 제공한다.

#### 3.1.1 자료조사 항목

(1) 일반사항

- ① 허가, 준공 및 시공년도와 내진설계 적용여부
- ② 용도와 기능, 행정구역, 지진구역, 지진구역계수, 유효지반가속도
- ③ 건축물 중요도와 내진등급, 내진설계 범주
- ④ 탄성과 시험에 근거한 지반종류

(2) 대상 건물의 구조에 대한 정보

- ① 층수, 평면치수, 건물높이 및 층고
- ② 건물총중량 및 단위면적당 중량, 각층 고정하중, 활하중 및 설하중
- ③ 지진력저항시스템과 중력하중저항시스템의 구조형식
- ④ 주요 부재의 단면크기, 배근 및 접합부 상세
- ⑤ 조적채움벽, 조적허리벽 등 주요 비구조요소의 위치 및 치수
- ⑥ 콘크리트, 철근, 조적벽체, 강재 등의 재료 강도
- ⑦ 기초의 형식, 치수, 재료 및 배근 정보, 말뚝과 말뚝머리의 연결방식
- ⑧ 극한 또는 허용지내력, 말뚝의 극한 또는 허용지내력

(3) 과거의 구조변경, 증축 또는 보강에 대한 정보(필요시)

- ① 변경 또는 신설된 부분의 구조형식 및 재료강도
- ② 기존 구조체와 신설 구조체의 접합부 상세
- ③ 적용된 특수공법의 주요 특징(필요시)

#### 3.1.2 자료제공 및 분석

(1) 발주자의 자료 등의 준비 및 제공

- ① 준공도면, 구조계산서(기존)
- ② 준공도면, 구조계산서(증축)
- ③ 시공보수·보강 도면, 제작 및 작업도면
- ④ 전차용역보고서(정밀안전진단, 정밀점검, 정기점검)
- ⑤ 기타 유지관리 관련자료 등

(2) 계약 상대자의 분석 및 검토

계약 상대자는 전문적 지식을 이용하여 제공된 자료 및 서류에 대하여 성실하게 조사·연구를 하여야 하며, 업무의 수행에 따라 추가로 요구되는 자료는 발주자에 서면으로 제출하여 필요한 조치를 취해야 한다.

### 3.2 현장조사

계약 상대자는 내진성능평가를 위하여 현장조사를 실시해야 한다.

#### 3.2.1 예비조사

아래 조사항목에 대한 예비조사 후에 점검계획을 수립하여야 한다.

- (1) 현장여건 및 문제점
- (2) 시설관리자 의견 청취
- (3) 설계도서
- (4) 시설물관리대장
- (5) 안전점검 및 정기점검 결과
- (6) 유지관리지침서
- (7) 기타 필요한 자료

#### 3.2.2 현장조사 계획 수립

아래 사항을 종합적으로 고려한 현장조사 계획을 수립하여 제출하여야 한다.

- (1) 현장조사를 효과적으로 수행하려면 자료조사 수집과 사전 현장조사를 하여 계획을 수립하여야 하며 사전현장조사 시에는 다음 사항이 고려되어야 한다.
  - ① 현장조사 형식의 결정
  - ② 현장조사를 수행하는 데 필요한 인원, 장비와 기기의 결정
  - ③ 기 발생한 결함의 확인을 위한 기존점검자료 검토
  - ④ 비파괴시험(배근탐사)을 포함한 기타 재료시험, 실내시험(코어테스트)실시에 대한 적정성 여부의 판단과 실시위치, 시험실시 계획
  - ⑤ 구조물에 붕괴유발 부재, 피로 취약구조부위와 같이 특별한 주의를 요구하는 부재와 부위가 포함되었는지 판단
  - ⑥ 조적조(채움벽과 허리벽)에 대한 조사 위치, 조사항목과 범위의 판단
  - ⑦ 구조도면이 없을 경우 시설물의 기초와 주위지반에 대한 조사 여부, 조사항목과 범위의 판단
- (2) 현장조사자는 조사를 수행하기 위하여 구조부재에 접근할 필요가 있을 때 가장 안전한 장비를 선정하여야 한다.
- (3) 현장조사방법과 진단장비의 선정을 위한 사전현장조사 시 도면이 있는 경우는 도면을 가지고 수행하여 구조물의 형상이나 세부사항들에 대하여 가장 알맞은 장비가 선정되도록 하여야 한다.

- (4) 부위별 조사 일정, 조사를 위한 석면텍스 철거 위치 및 면적, 공기질 측정 위치 등이 포함된 현장조사 계획서를 발주자와 사전 협의 후 제출하여야 한다.
- (5) 기타 필요한 사항은 발주자와 협의하여 처리한다.

### 3.2.3 현장조사 세부사항

- (1) 본 용역의 현장조사는 매뉴얼 제3장에 따라 충실하게 수행되어야 한다. 현장조사의 필수항목 및 세부기준은 <표 3-1>과 같다.
- (2) 매뉴얼 3.2.2 또는 본 과업지시서의 <표 3-1>에 규정되지 않은 현장조사는 확보된 설계도서의 범위와 평가방법의 정밀도를 고려하여 책임구조기술자의 판단에 따라 실시한다. 또한, 「시설물의 안전 및 유지관리에 관한 특별법」에 규정된 정밀안전진단의 요구사항 등을 참고하여 실시할 수 있다.
- (3) 건물의 한 층을 하나의 조사 단위로 하되 익스팬션조인트로 분리되어 있는 부분과 증축된 부분은 별개의 단위로 나누어서 조사한다. 다만, 건물 1개 동의 조사단위가 과도한 경우에는 매뉴얼 3.2.2에 따라 책임구조기술자의 판단 하에 준공연도 및 구조적 중요도를 고려하여 일부의 조사단위를 통합할 수 있으며 그 사유 및 통합 부위 등에 대한 자세한 내용을 보고서에 명시하여야 한다.
- (4) 콘크리트 강도시험을 위해서는 파괴시험(코어시험)법을 적용하는 것을 원칙으로 하며 이를 위한 코어 채취는 다음을 유의한다. 코어시험의 세부사항은 매뉴얼 3장을 따른다.
  - ① 코어는 구조 내력에 영향이 가장 작은 위치에서 채취한다.
  - ② 필요 시 안전 조치를 취한 후 실시한다.
  - ③ 코어 채취 후 바로 해당 위치의 바로 복구를 실시한다.
  - ④ 코어 채취 시 철근을 절단하지 않도록 주의 한다.
- (5) 기초의 도면이 미확보된 내진특등급 건물은 지진 시 침하가 발생하여 기능수행에 장애를 유발할 수 있다고 판단되는 경우에 시험굴조사를 통하여 기초의 형태와 크기를 확인하여야 한다.

<표 3-1> 현장조사 필수항목 및 세부기준(매뉴얼 3.2.2에서 발췌)

	조사항목	요구사항	비고
공통	부재 규격	<ul style="list-style-type: none"> <li>• 도면이 있는 경우: 모든 조사단위에서<sup>1)</sup> 부재 종별로 각각 3개소 이상 조사</li> <li>• 도면이 없는 경우: 모든 조사단위에서<sup>1)</sup> 부재 종별로 각각 9개소 이상 조사하여 구조도면 작성</li> </ul>	
	구조성능 저하 및 손상	<ul style="list-style-type: none"> <li>• 모든 부재 종별로 육안조사</li> </ul>	<ul style="list-style-type: none"> <li>• 철근 노출, 콘크리트 및 조적조 균열, 침하 등 조사 및 내진성능평가 반영 방안 보고<sup>2)</sup></li> </ul>
	중량물	<ul style="list-style-type: none"> <li>• 지진하중에 영향을 줄 수 있는 비구조요소 또는 건물외 구조의 중량</li> </ul>	
	마감재	<ul style="list-style-type: none"> <li>• 조적채움벽 마감재의 종류, 평균두께, 상태</li> <li>• 슬래브 마감재 종류 및 평균두께</li> <li>• 치장벽돌의 재료 및 접합상태</li> </ul>	<ul style="list-style-type: none"> <li>• 슬래브 마감재: 지진하중 산정 시 건물중량에 반영</li> </ul>
지반	시추조사	<ul style="list-style-type: none"> <li>• 내진특등급 건물 : 2개소 (대피시설로 지정되지 않은 경우 1개소는 300 m 이내 인근의 시험자료로 대체 가능)</li> <li>• 기타 내진등급 건물 : 1개소</li> </ul>	<ul style="list-style-type: none"> <li>• 에너지 보정된 표준관입시험</li> </ul>
기초	기초의 규격	<ul style="list-style-type: none"> <li>• 도면이 없고, 특등급 건물에서 기초의 침하로 인해 기능수행에 지장을 초래할 것으로 예상되는 경우에 한하여 조사</li> </ul>	
철근 콘크리트	콘크리트 압축강도	<ul style="list-style-type: none"> <li>• 코어시험 필수</li> <li>• 코어시험 최소수량 = max(조사단위<sup>1)</sup> 수, 6)</li> <li>• 비파괴시험: 코어시험 수량이 6개소 초과 시 병용 가능. 코어시험에 의한 보정계수 적용 필수</li> <li>• 비파괴시험 수량: 조사단위별로 2종 부재 × 각 부재별 2개소(단부, 중앙부) 이상</li> </ul>	<ul style="list-style-type: none"> <li>• 코어채취 위치: 보, 기둥, 벽체, 슬래브에서 내력에 영향을 최소화 할 수 있는 위치<sup>3)</sup></li> <li>• 시험 후 복구 실시</li> <li>• 마감의 영향을 받는 비파괴시험은 마감을 제거하고 구조체에 대하여 실시</li> </ul>
	철근배근 상태조사	<ul style="list-style-type: none"> <li>• 도면이 있는 경우: 모든 조사단위에서<sup>1)</sup> 부재 종별로 각각 3개소 이상 조사</li> <li>• 도면이 없는 경우: 모든 조사단위에서<sup>1)</sup> 구조도면 작성에 충분한 수량으로서 부재 종별로 각각 3개소 이상</li> </ul>	<ul style="list-style-type: none"> <li>• 부재 종별: 보, 기둥, 보-기둥 접합부, 벽체</li> <li>• 피복두께를 포함</li> </ul>
조적조	기본정보	<ul style="list-style-type: none"> <li>• 모든 채움벽과 허리벽 위치, 높이, 두께</li> </ul>	
	채움벽과 허리벽의 상태	<ul style="list-style-type: none"> <li>• 조사단위별<sup>1)</sup> 2개소 이상</li> </ul>	<ul style="list-style-type: none"> <li>• 상단부 및 수직줄눈 사춤 상태</li> </ul>
강구조	부식	<ul style="list-style-type: none"> <li>• 모든 조사단위에서<sup>1)</sup> 부재 종별로 각각 3개소 이상 조사</li> </ul>	
	접합부	<ul style="list-style-type: none"> <li>• 층별 3개소 이상</li> </ul>	<ul style="list-style-type: none"> <li>• 용접 및 볼트</li> <li>• 베이스플레이트 포함</li> </ul>

1) 조사단위 : 각 층을 하나의 조사단위로 하되, 익스팬션조인트로 분리되어 있는 부분과 증축된 부분은 별개의 조사단위로 본다. 3.2.2(3)에 따라 조정할 수 있다.

2) 구조성능 저하 및 손상 : 현장시험에 의하지 않고 통계적 기본값 또는 설계도서의 기준강도 적용 시 5, 6, 7장의 규정에 따라 노후도를 반영하기 위한 것으로서 필요한 항목에 한하여 실시 가능

3) 슬래브에서 채취할 수 있으나 전체에서 차지하는 비중을 최소화한다. 지반에 인접한 부재를 피한다.

### 3.3 내진성능평가

#### 3.3.2 주요 입력정보의 결정

- (1) 본 과업지시서의 3.1 또는 3.2에 따라 조사한 결과에 따라 내진성능평가를 위한 주요 입력정보를 결정한다. 입력정보는 현장조사 결과를 충분히 반영하는 값이어야 하며 각 값의 근거는 명확해야 하며 관련 기준 및 매뉴얼 등에 부합하여야 한다.
- (2) 재료강도의 결정 등에 대한 세부사항은 매뉴얼 3.3을 따른다.

#### 3.3.2 선형구조해석평가

「건축구조기준」 등의 선형해석기반의 설계방법과 해석소프트웨어를 바탕으로 대상 건물의 내진성능을 평가한다. 선형구조해석평가의 세부 사항은 매뉴얼 4.2의 내용을 충실히 따라야 한다.

모든 평가결과 대상 건물의 내진성능이 목표 대비 충분하다고 판단되는 경우, 이를 발주자에게 보고하고 용역을 종료한다.

### 3.4 비구조요소의 내진성능평가

비구조요소의 내진성능평가 대상은 내진등급별로 기준 다음과 같다. 세부 내용은 기준 7.8 및 매뉴얼 9장을 따른다.

- (1) 내진1등급 : 조적벽체 면외전도방지 및 긴급대피통로와 관련된 비구조요소
- (2) 내진특등급 : 인명안전 성능수준에서 고려된 비구조요소 및 필요시 긴급대피수용 시설 기능을 유지하기 위하여 요구되는 비구조요소

### 3.5 일반공법 보강안 제시(필요시)

선형구조해석평가 결과 내진성능을 만족하지 못하는 경우, 사업추진 절차 및 방향 결정을 위한 자료로서 내진성능 향상을 위한 일반공법 보강안을 제시한다.

- (1) 일반공법이란 「건축구조기준」에서 규정하는 일반적인 재료의 설계방법을 사용하여 설계가 가능하면서 보편적으로 사용되어 내진성능과 설계절차가 검증된 공법을 의미한다.
- (2) 계약 상대방은 일반공법 중에서 경제적이고 내진성능 향상 효율이 좋은 적합한 보강방안을 제시한다. 일반공법의 선정은 매뉴얼 제3편을 따른다.
- (3) 제시한 일반공법을 적용한 경우의 내진보강공사의 기간 및 공사비를 개략 계산하여 제시한다. 이때, 그 정밀도는 발주자가 일반공법 적용여부를 결정할 수 있는 수준의 것으로 계약상당자는 유사 업무의 경험과 관련 사업분야의 일반에서 통용될 수 있는 자료에 근거하여 기간 및 공사비를 예측하고 제시하여야 한다.

## 제 4 장 성과품 제출

### 4.1 성과품의 작성

#### 4.1.1 일반

- (1) 모든 성과품은 인쇄 전 미리 제출하여 발주자 또는 발주자가 지정한 감독원의 지시에 따라 초안검사가 완료된 후 인쇄를 하도록 한다.
- (2) 모든 성과품은 일반적인 운영프로그램과 완벽한 호환이 가능하도록 작성하여야 하며, 용역준공 후 전산자료를 함께 납품하여야 한다.
- (3) 공종별 단가를 제시하는 경우에는 정부 및 공인된 관련기관에서 제정한 표준품셈에 의하여 산출하거나 견적서를 근거로 하고 노임은 설계일 기준으로 최근 적용 정부 노임단가를 적용한다.
- (4) 모든 성과품은 책임구조기술자의 날인이 있는 것을 제출해야 한다.

#### 4.1.2 보고서 작성기준

- (1) 보고서에 포함된 모든 자료의 근거를 명확히 하여야 하고 현장점검 일지와 기타 자료의 근거도 기록하여야 한다.
- (2) 보고서 내용은 용역 수행에 따른 모든 자료가 포함된 종합보고서여야 하고, 기준에 의거하여 작성되어야 한다. 완성된 보고서는 시간이 경과한 후에도 설명과 결함에 대한 해석이 가능하도록 하며, 여러 가지 결함이 언급된 경우에는 보고서와 양식에서 상호 참조할 수 있도록 한다.
- (3) 과업 수행에 사용한 공식 자료와 통계는 그 근거와 발행 연도를 제시하여야 한다.
- (4) 성과품 작성은 한글 사용을 원칙으로 하되 필요한 경우 영어를 사용할 수 있으며, 이 경우 한글을 병용하여야 한다(업무상 사용하는 통역 및 번역에 소요되는 비용은 계약 상대방이 부담).
- (5) 본 과업의 성과는 과업시행부분에서 제시한 기준 및 절차에 따라 작성되어야 한다.
- (6) 보고서는 최소한 기준 7.1.3의 내용을 포함하고 있어야 한다.
- (7) 기준의 별표3 '기존 학교시설 내진성능평가 체크리스트'를 작성하여 보고서에 첨부해야 하며, 체크리스트에 제시된 값들은 보고서 상에서 명확히 확인할 수 있어야 한다.

## 4.2 제출목록

도 서 명	부 수	규 격	제출기일
(1) 착수신고서 - 사업 책임기술자 선임계 - 각 분야별 용역비 산출내역서 - 과업수행계획서	1부	A4	계약 후 7일 이내
(2) 보안각서	1부	A4	계약 후 7일 이내
(3) 종합보고서 - 현장조사 보고서 - 내진성능평가 보고서 - 일반보강공법 제안(필요시) · 보강위치도, 개략도면(평면, 입면, 단면) · 예정공사비(개략 내역서 포함) - 체크리스트(학교시설 내진설계 기준 별표3)	3부	A4	납품 시
(4) 요약보고서	3부	A4	납품 시
(5) 현황사진첩, 주요과업수행 사진첩	1부	A4	납품 시
(6) 성과품 CD-ROM - (1) ~ (5)번의 성과품의 전자파일 - 내진성능평가 해석 파일	2장	전자파일	납품 시
(7) 기타 발주자가 요구하는 사항	-	-	납품 시



**부록 2. 학교시설 내진보강설계 용역  
과업지시서(예시)**

학교시설 내진보강설계 용역은 매뉴얼 2.5.4와 같이 발주 형식에 따라 아래와 같이 구분된다.

- (1) 건축설계로 통합발주
- (2) 구조설계 및 건축설계 분담이행방식 발주
- (3) 구조설계와 건축설계의 분리발주

본 과업지시서 구조설계(보강설계)와 건축설계의 분담이행방식 발주에 따른 과업지시서로, 발주자는 발주 형식 및 사업 특성에 따라 과업지시서를 수정·보완해야 한다.

## 제 1 장 일반사항

### 1.1 용역명

00학교 00동 내진보강설계 용역

### 1.2 용역목적

본 과업은 「학교시설 내진설계기준」(이하 “기준”이라 한다.) 및 「학교시설 내진성능평가 및 보강 매뉴얼」(이하 “매뉴얼”이라 한다.)에 따라 선형구조해석법에 의한 내진성능평가를 통해 내진보강이 필요하다고 판단된 학교에 대하여 성능기반평가법에 따라 내진보강 필요 여부를 확인하고, 필요한 경우 해당 학교시설에 적합한 내진보강공법으로 내진보강설계를 수행하는 데 그 목적이 있다.

### 1.3 용역내용

#### 1.3.1 대상 시설

학교명	건물명	건축년도	구조	층수	연면적(m <sup>2</sup> )	비고

익스펜션조인트(E.J)가 표시된 대상 건물 평면도

[그림 1-1] 대상 건물 평면도

### 1.3.2 과업내용

- (1) 기초자료 수집 및 분석
  - ① 내진성능평가 보고서 분석 및 관련 법규, 기준 및 매뉴얼 등의 분석
  - ② 대상 시설의 현황조사를 위한 추가 현장조사(필요시)
- (2) 성능기반평가법에 의한 내진성능평가
  - ① 대상 시설의 동적 특성에 적절한 내진성능평가법 결정
  - ② 기준 및 매뉴얼에 충실한 성능기반 내진성능평가 수행
  - ③ 내진성능목표 만족 여부의 정확한 판단(내진성능목표 만족 시 사업종료)
- (3) 내진보강설계
  - ① 내진성능 향상을 위한 일반공법 또는 특수, 신기술·특허공법을 적용한 보강설계
  - ② 개략의 공사기간 및 공사비 산출(사용자 협의를 위한 자료)
  - ③ 공법선정을 위한 기초자료 작성, 공법선정위원회 참여 등 특수, 신기술·특허공법 선정을 위한 지원(필요 시)
- (4) 기본설계
  - ① (3)에 따라 결정된 보강공법을 적용한 기본설계 실시
  - ② 실시설계를 위한 기본설계도서(구조설계도서) 작성
- (5) 실시설계
  - ① 기본설계를 바탕으로 실시설계 실시
  - ② 실시설계도면, 설계내역서, 시방서 등 보강공사 시 필요한 설계도서 작성

- ③ 보강공사 발주를 위한 발주서 작성
- ④ 인·허가 협의 및 협의서류 작성(필요시)
- (6) 제3자 검토
  - ① 책임구조기술자는 (1)~(4)의 과업 전반에 걸친 제3자 검토를 받아야 함
- (7) 기술감리
  - ① 설계자의 의도에 따라 내진보강공사가 적절히 수행되었는지를 책임구조기술자의 감리를 통해 확인(현장기술자문)
  - ② 책임감리자는 본 용역의 책임구조기술자이고, 특수공법을 적용한 경우에는 책임구조기술자가 직접 기술감리를 수행

## 1.4 용역기간

본 용역의 기간은 착수일로부터 00일간으로 한다.

## 1.5 용어

- (1) 발주자 : 본 00학교 00동 내진보강설계를 위탁하는 000교육지원청
- (2) 계약상대자 : 본 00학교 00동 내진보강설계 용역의 수행자

## 제 2 장 적용기준 및 수행지침

### 2.1 적용기준

본 내진보강설계 용역은 기본적으로 이 과업지시서와 기준 및 매뉴얼을 따르며 그 밖의 사항은 아래 관련기준 등을 참고한다. 모든 관련 기준 등은 최신의 기준을 적용한다.

- (1) 지진재해대책법, 지진재해대책법시행령
- (2) 학교시설 내진설계 기준
- (3) 학교시설 내진성능평가 및 보강 매뉴얼
- (4) 건축법(시행령), 건축물의 구조기준 등에 관한 규칙
- (5) 건축구조기준(KDS 41)
- (6) 시설물의 안전 및 유지관리에 관한 특별법
- (7) 시설물의 안전점검 및 정밀안전진단 실시 등에 관한 지침
- (8) 콘크리트구조 설계(KDS 14 20)
- (9) 콘크리트 표준시방서(KSC 14)
- (10) 건설기술진흥법 품질시험 규정

### 2.2 일반사항

#### 2.2.1 착수신고서 및 기타 제출서류

(1) 계약 상대방은 착수신고서 제출 시 다음 제반 서류를 계약일로부터 7일 이내에 제출하여야 한다.

① 착수신고서

- 사업 책임기술자 선임계(이력서, 기술자 면허수첩 사본 첨부)
- 각 분야별 용역비 산출내역서
- 과업수행계획서
  - 관련분야별 업무범위와 책임한계
  - 분야별 책임기술자 및 참여기술자 조직표
  - 각 분야별 인력투입계획
  - 예정 공정표
  - 기타 본 과업에 필요하다고 판단되는 사항

② 보안각서

(2) 계약 상대방은 필요시 다음 제반 서류를 제출하여 승인을 득하여야 한다.

- ① 용역 기성부분 검사원
- ② 납품 기한 연기원
- ③ 납품 검사원
- ④ 하도급 통지 등 기타 용역 수행에 필요한 사항

### 2.2.2 업무협의 및 공정보고

- (1) 계약상대자는 착수신고서 제출 후 발주자와 협의하여 정기 또는 수시 업무협의회 (완료일 기준 전주 1회 이상)를 실시하고, 업무협의 실시내용은 보고서에 기록한다.
- (2) 계약상대자는 주 1회 과업수행계획서의 예정 공정표를 기준으로 공정보고서를 작성하여 발주자에 보고한다.

### 2.2.3 과업의 변경 등

본 과업수행 중 발주자의 사업계획 변경 등에 따라 변경사항이 발생할 경우에는 본 과업의 일부 또는 전부를 중지하고, 발주자의 요구에 의하여 정산처리하거나 과업의 범위를 조정·변경할 수 있다.

### 2.2.4 기타사항

과업수행은 아래사항을 숙지하고 예정공정표에 따라 성실히 수행하되, 발주자에 제출한 과업수행계획서에 따른다.

- (1) 본 과업수행 세부계획수립을 위해 필요한 경우 사전 답사를 실시한다.
- (2) 계약상대자는 본 과업지시내용을 숙지하여 전반적인 과업 업무를 성실히 수행한다.
- (3) 계약상대자는 본 과업지시서 및 관계법령, 규칙 및 지침에 따라 제반사항을 성실하게 이행하고 수행한 본 과업의 성과에 대한 모든 책임을 진다.
- (4) 본 과업의 부분성과 및 최종성과가 그 내용상 미비, 기술상 과오, 부실설계 등 결격사유가 발견된 경우에는 용역완료 전·후를 막론하고 발주자 지시에 따라 지체없이 계약 상대자의 비용부담으로 보완조치하여야 한다.
- (5) 발주자가 인정하는 특별한 사유가 없는 한 공정 지연으로 인하여 발생하는 손해책임은 계약 상대자에게 있다.
- (6) 기타 필요한 사항은 발주자와 협의하여 처리한다.

## 2.3 특기사항

- (1) 현장조사가 필요한 경우 일정을 학교의 장과 협의하여 수업진행에 지장이 없도록 노력하여야 한다.
- (2) 추후 대상 시설의 내진보강공사 등을 위한 발주자의 자료 요구 및 협의에 협조하여야 한다.

## 2.4 일반 수행 지침

### 2.4.1 적용 요령

- (1) 과업수행은 본 과업지시서에 의하되 세부적인 사항은 계약 상대자가 보다 합리적인 방안으로 연구 발전시킨다.
- (2) 본 과업지시서에서 제시된 사항은 계약 상대자가 임의로 해석할 수 없으며, 내용이 불분명하거나 명시되지 아니한 사항에 대하여는 발주자와 협의하여 정한다.
- (3) 본 과업지시서에 대한 대안은 제시될 수 있으며 이에 따른 객관성 있는 자료를 제출, 발주자의 승인을 얻은 후 채택될 수 있다.
- (4) 발주자 및 관계 부서와 긴밀한 협조 체제를 유지하고 분야별 전문가의 참여를 유도, 보다 광범위한 의견을 집약시킨다.
- (5) 각종 계산 기준은 외국 기준을 적용할 수 있으나, 발주자와 협의하여야 한다.

### 2.4.2 발주자와 계약 상대자의 책임 및 업무

- (1) 용역 목표와 추진 절차
  - ① 계약 상대자는 전문적 기술 능력과 경험을 가지고 주어진 과업내용을 파악하여 최상의 진단이 되도록 해야 하고, 단계별 성과품을 작성하여 그에 대해 총체적 책임을 진다.
  - ② 계약 상대자는 합리적으로 용역을 추진하기 위해 용역 착수 시 발주자가 요구하는 모든 조건과 기준을 충분히 검토하여야 한다.
  - ③ 계약 상대자는 발주자 승인 없이 과업의 범위에 어떤 변경도 행할 수 없다.
  - ④ 용역의 시행 과정에서 변경 요인이 발생했을 경우 계약 상대자는 발주자에 보고할 책임이 있으며, 관계법규 및 계약서 검토, 발주자와 협의 등을 통하여 그에 대한 적절한 해결책을 모색하여야 한다.
  - ⑤ 계약 상대자는 동 용역과 관련하여 필요한 자료를 이용할 수 있으며, 계약 조건 또는 제공된 자료의 문제점이나 상이점에 대하여 즉시 발주자에 알려야 한다.
  - ⑥ 계약 상대자는 계약의 범위 내에서 용역을 수행하는 동안 건축물의 실제 상황을 반영하여야 하며, 보고서에 실제 조건을 정확하게 표시 반영하여야 한다.
  - ⑦ 용역 수행 중 계약 당사자간에 발생하는 분쟁은 협의에 의하여 해결한다. 만일 협의가 원만히 이행되지 아니할 때에는 관계법령이 정하는 바에 따라 조정위원회 등의 조정, 중재 또는 법원의 판결을 따르되 분쟁기간 중이라 할지라도 계약 상대자는 본 용역의 수행을 중지하여서는 안 된다.
- (2) 일정계획 및 보고
  - ① 계약 상대자는 착수신고서 제출 시 용역 수행에 관한 세부공정 계획서 및 진단 참여자 조직표·비상연락망 등을 제출하여 감독관과 협의하여야 하며, 공정은 모든 일정이 서술되어야 한다.

- ② 계약 상대방은 본 과업 착수 후 수행일정 및 계획에 따라 일정보고서를 작성 제출하여야 하며, 공정보고는 협의에 따라 정기적으로 발주자에 제출한다. 만약 일정이 지연되면 그 사유를 명시하고 적절한 만회대책을 수립하여야 한다.

(3) 보안

- ① 업무 내용의 비공개 : 계약 상대방은 발주자와 업무 수행 중 알게 된 내용과 각 단계별 성과품, 기타 자료에 대하여 발주자의 승인 없이 공개해서는 안 된다.
- ② 검토 및 협의 창구 단일화 : 계약 상대방과 발주자의 관계에서 성과품, 보고서 등에 대한 검토 및 협의 창구는 단일화하여 보안 유지가 용이하도록 하여야 한다.

(4) 과업변경(발주자 승인에 의한 업무내용 변경 시 계약변경)

- ① 발주자는 용역 계약의 관리에 책임이 있고, 계약 상대방은 발주자의 승인이 없는 한 계약서를 위반할 수 없다.
- ② 업무 내용 변경은 발주자와 계약 상대방이 문서화를 통하여 상호 승인을 하여야 하고, 이는 계약 변경의 근거 서류가 된다.
- ③ 계약서 및 본 과업지시서에 명기되지 아니한 사항은 발주자와 계약 상대방이 상호 협의하여 결정하기로 한다.
- ④ 기타 계약내용의 변경으로 인한 계약금액의 조정은 「지방자치단체 입찰 및 계약 집행기준 제14장 용역계약일반조건」 규정에 따른다.
- ⑤ 천재지변 등 불가피한 사항이 발생하여 과업의 정상적인 수행이 불가능한 경우에는 도급금액의 범위 내에서 용역의 내용 또는 기간을 쌍방 합의하여 변경할 수 있다.
- ⑥ 과업물량의 증감이 필요한 경우에는 예산의 범위 내에서 설계변경 할 수 있다.
- ⑦ 본 과업 수행 중 정책의 변경이나 발주자의 기본 방침이 변경, 과업 내용 중 일부 또는 전부의 변경이 필요할 때에는 발주자의 방침과 결정에 따라야 한다.
- ⑧ 과업의 항목 및 주요내용이 누락, 변경 또는 불분명한 경우, 발주자와 계약상대자 상호 간의 협의를 원칙으로 하되, 상호 이견이 있을 때에는 과업의 목적이 포함되는 범위 내에서 발주자의 요구 및 해석에 따라 수행한다.
- ⑨ 계약 상대방은 본 과업지시서에 명시되지 않은 사항이라도 과업수행에 필요하다고 판단되어 발주자에 요청할 경우에는 이를 성실하게 이행하여야 한다.
- ⑩ 본 과업의 부분성과 및 최종성과가 그 내용상 미비, 과오 등의 결격사항이 발견된 경우에는 용역완료 전·후를 막론하고 발주자 지시에 따라 지체없이 수급인의 비용부담으로 보완조치 하여야 한다.
- ⑪ 본 과업의 발주자는 과업수행을 위하여 공공기관과 협의를 필요한 경우, 이를 적극 지원 조치한다.

## 2.5 설계 기술 지침

### 2.5.1 일반

- (1) 본 과업지시서에 명시된 사항은 계약 상대방 임의로 해석할 수 없으며, 지침의 내용이 불분명하거나 누락 및 오기된 경우 발주자와 협의하여 처리하되, 의견이 불일치 될 경우 과업지시서와 관련규정상 그 규제내용이 강화된 것을 따른다.
- (2) 본 설계 기술 지침은 최소한도의 기준을 명시한 것으로 설치 및 시공된 후에 동등 이상의 성능을 확보할 수 있는 것이어야 한다.
- (3) 주요자재 및 품질관리 지침은 다음과 같다.
  - ① 본 설계에 사용되는 모든 자재는 품질수준을 나타내는 규격 등을 설계도면에 명기해야 한다.
  - ② 외국산을 사용하는 경우에는 사전에 발주자의 승인을 득하여야 하며, 자재 품질은 관련자재의 KS에서 정하는 품질 기준 이상의 것으로서 사후관리의 편리와 보수, 교체가 용이한 것으로 하여야 한다.
  - ③ 인체에 석면 등 유해한 물질이 함유된 자재를 사용하여서는 안 된다.
- (4) 본 내진보강설계는 다음의 성능 이상이 확보되어야 한다.
  - ① 모든 시설은 법령 및 정부 등에서 정한 설계기준을 만족하여야 하며, 구조체 및 그에 부착되는 부착물은 필요한 방진, 내진, 내풍, 내설, 내충격 성능을 가져야 한다.
  - ② 부식성 자재는 사용하지 않는 것을 원칙으로 하되 부득이 사용해야 할 경우 방청처리를 통해 최대한 부식되지 않도록 하여야 한다.
  - ③ 자재 등은 부위별, 용도별로 일반적인 기준으로 가장 내구성이 높은 등급의 것을 사용하여야 한다.
  - ④ 향후 설비시설의 원활한 교체를 위한 설계가 되도록 한다.

### 2.5.2 건축설계 지침

#### 2.5.2.1 재료 및 마감설계

- (1) 재료는 시설물의 특성 및 기존 건물과의 조화를 고려하여 선택한다.
- (2) 경제성 및 내구성이 좋은 자료를 선택해야 하며 유지, 보수가 용이하고 수급성 및 시공성 또한 재료선택 시 고려해야 한다.

#### 2.5.2.2 마감설계

- (1) 마감공법에 조적벽이 선정된 경우에는 구조체에 긴결되어야 한다.
- (2) 마감공사에 외벽공사 및 창호공사가 포함될 경우에는 「녹색건축물 조성 지원법」에 따른 ‘건축물의 에너지절약설계기준’을 적용하여야 한다.
- (3) 공사범위에 석면공사가 포함될 경우에는 「석면안전관리법」에서 정하는 기준을 적용하여야 한다.

### 2.5.2.3 시방서 작성

- (1) 건축설계의 시방서는 실제공사에 요구되는 시방을 구체적으로 작성하여야 한다.
- (2) 철거공사, 폐기물처리공사, 조적공사, 미장 및 수장공사, 창호 및 유리공사 등은 도면, 공법에 적합하고 현장시공성을 고려하여 작성하여야 한다.
- (3) 특히, 이질재 접합부, 재료나누기, 보양 및 현장정리 등은 도면과 시방서가 일치하도록 작성하여야 한다.

### 2.5.2.4 공사비 산정

- (1) 수량산출서 작성은 설계도면에 의거 수량을 산출하고 할증요율을 적용한다.
- (2) 건설 공사 표준 품셈과 일위대가표는 적용근거를 제시하여야 한다.
- (3) 견적가격을 적용할 경우에는 단가적용의 타당성과 적정성을 검토한 후 단가대비표를 작성하여야 한다.
- (4) 수량산출서, 일위대가표, 단가대비표 등을 토대로 내역서를 작성하고, 제잡비 요율, 안전관리비, 공사손해보험료 등 발주자가 제공하는 기준을 적용하여 원가계산서를 작성한다.

### 2.5.2.4 도면작성

- (1) 기본설계도서 및 현장조사 결과를 반영하여 내진보강공사가 가능한 실시설계도면을 작성해야 한다.
- (2) 설계도면은 초급기술자나 기능공이 쉽게 이해할 수 있도록 상세하게 작성해야 한다.

## 2.5.3 구조설계 지침

### 2.5.3.1 기본사항

- (1) 구조설계는 합리적인 구조계획과 구조계산에 의하여 어떠한 경우에도 구조물이 안전하여야 하며, 사용상이나 미관상 지장을 초래하는 처짐, 진동 등이 발생하지 않도록 하여야 한다.
- (2) 구조물의 균열발생을 최소화할 수 있도록 계획하여야 한다.
- (3) 구조형식 및 단면의 크기 등은 시공성을 고려하여 정하여야 한다.
- (4) 구조의 안전성능은 본 과업지시서 2.1절의 적용기준 및 기타 법령 및 정부 등에서 정한 설계기준을 만족하여야 한다.
- (5) 설계자는 동 설계가 건축법상 대수선에 해당될 경우 대수선 승인 관련 서류를 제출하여야 한다.
- (6) 구조계산서는 그 내용 구성과 선후 관계가 분명하게 작성하여 이해하기 쉽게 한다.

### 2.5.3.2 구조계획

- (1) 모든 구조부재의 배치는 합리적이어야 한다.
- (2) 구조부재 배치 및 구조형식은 어떠한 경우라도 일반적인 구조해석을 통하여 그 내력을 확인할 수 있는 것이어야 한다.

- (3) 가급적 2차 응력이 발생하지 않는 구조로 한다.
- (4) 처짐 등의 변형 및 진동을 최소화시킬 수 있는 구조로 한다.
- (5) 비정형구조물의 경우 응력 집중현상 등을 피할 수 있는 구조방식을 채택 또는 이를 보완하는 방법을 제시해야 한다.

### 2.5.3.3 구조설계

- (1) 모든 부재의 설계에 적용된 해당기준을 명시한다.
- (2) 참고기준은 구조설계 시 특별히 참고하여 적용할 경우 기준 및 지침을 명시한다.
- (3) 설계기준 적용에 있어서 같은 계열의 참고기준을 포함한 단일기준을 일관성 있게 적용하도록 한다.

### 2.5.3.4 구조해석

- (1) 구조해석용 프로그램은 보편적으로 공인된 것을 사용하고, 그렇지 않은 프로그램을 사용하는 경우에는 해석내용이 보편적인 프로그램과 비교하여 차이가 없음을 증명하는 자료를 첨부한다. 단, 그 자료는 공인된 기관에서 인증을 받은 것이어야 한다.
- (2) 구조해석용 프로그램의 입력 자료는 구조해석 모델의 약도와 같이 제시하여야 하고, 출력 자료는 부재별, 층별로 선후 관계를 명확히 파악할 수 있도록 정리한다.

### 2.5.3.5 시방서 작성

- (1) 구조설계의 시방서는 실제공사에 요구되는 시방을 구체적으로 작성하여야 한다.
- (2) 특수공법을 적용한 경우에는 기준 8.9에 따라 시공매뉴얼을 제출하여야 한다.

## 2.5.4 철거공법 지침

이 절은 내진보강공사를 위하여 구조체 등의 철거 시에 적용한다. 다만, 이장에 표기되지 않은 사항은 「건설기술진흥법」의 ‘건축공사표준시방서’에 따른다.

### 2.5.4.1 철거공법의 선정

철거작업은 다음 조건을 고려하여 적절한 공법으로 선정한다.

- (1) 대상 구조물의 구조규모, 주변 입지조건, 공법의 특성
- (2) 철거작업 시 구조체의 안전도
- (3) 소음, 진동, 분진 등 주변 환경보전과 건설공해 예방

### 2.5.4.2 철거작업계획 설계 반영사항

철거작업계획 설계는 다음 사항에 유의하여 안전하고 경제적인 공사시행이 되도록 설계도서에 표기한다.

- (1) 철거 대상 부위와 주변 입지조건 등을 사전 조사하여 공법의 선정, 작업의 안전 확보, 주변공해방지 등 공사계획 수립한다.
- (2) 철거에 앞서 사전 조사하여 관련 제반법규에 따라 작업의 안전 확보, 주변공해 방지 등 건설재해를 예방한다.
- (3) 사전조사 결과에 따라 각종 인허가 신청 및 승인절차를 확인

- (4) 철거작업에 앞서 구체적인 시행방법을 명시한 공사계획서를 작성
- (5) 구조체 철거 시에는 철거공사 중의 구조안전이 검토되어야 하며, 철거 시 구조안전을 위하여 임시 또는 영구보강이 필요한 경우에는 구조 설계도면 및 시방서를 작성하고 이에 따라 공사를 시행하여야 한다.
- (6) 철거작업은 기존 건물의 손상을 최소화하고 안전시공이 되도록 관련 지침을 명기하여야 한다.
- (7) 보수가 필요한 콘크리트 열화 부위는 건전 부위 직전까지 철거하는 것으로 한다. 단, 구조적 결함을 발생시키지 않도록 소형충격 및 진동공법으로 철거토록 하여야 하며, 필요시 가설 지지대를 설치하여 구조 안전성을 유지토록 설계한다.

## 제 3 장 과업세부내용

### 3.1 구조설계 과업세부내용

#### 3.1.1 기초자료 수집 및 분석

경제적이고 효과적인 내진보강설계를 수행하기 위하여 기 실시된 내진성능평가 보고서 등을 면밀히 검토하여야 하며, 관련 법규, 기준 및 지침서 등을 분석하여 설계에 반영하여야 한다.

책임기술자가 필요하다고 판단하는 경우 대상 시설의 제반 현황조사를 위하여 발주자와의 협의 하에 추가로 현장조사 등을 실시할 수 있다.

#### 3.1.2 성능기반평가법에 의한 내진성능평가

내진보강설계를 위하여 성능기반평가법에 의한 보다 정밀한 내진성능평가를 실시한다. 성능기반평가법의 세부사항은 매뉴얼 제2편을 따른다.

- (1) 매뉴얼에 제시된 성능기반평가법은 m계수법, 비선형정적절차법, 비선형동적절차법이 있으며 계약상대자는 대상 시설의 동적특성에 따라 적절한 방법을 선정해야 한다.
- (2) 성능기반평가법을 위한 해석 모델은 선형구조해석에 의한 내진성능평가 보고서를 바탕으로 매뉴얼에서 제시하는 비선형 특성을 반영하여 구축한다.
- (3) 해석 모델링 시 부재의 연성능력을 고려해야 하며 특히 구조물의 동적특성과 내진 성능에 영향을 주는 조적채움벽 및 허리벽은 모델링에 반영하는 것을 원칙으로 하나 자세한 사항은 매뉴얼에 따른다.
- (4) 기초는 지중보를 고려하여 기초판에 과도한 휨모멘트가 전달되지 않도록 하는 것이 바람직하나, 책임구조기술자의 판단 하에 기존 구조물의 특성을 반영하여 적절히 모델링해야 한다.
- (5) 건물 전체 시스템의 내진성능뿐만 아니라 각각의 부재에 대해서도 내진성능 만족 여부를 검토해야 하며, 붕괴 수준의 부재에 대해서는 반드시 보강설계를 실시한다.
- (6) 성능기반평가법에 의한 내진성능평가를 수행한 결과 내진성능이 확보된 경우에는 이를 발주자에게 보고하고 용역을 종료한다.

### 3.1.3 내진보강설계

성능기반평가법에 의한 내진성능평가 결과 내진성능을 만족하지 못하는 경우 일반공법 또는 특수, 신기술·특허공법을 적용한 보강설계를 실시한다.

(1) 일반공법과 특수공법의 정의는 매뉴얼 18장에 따르며, 신기술·특허공법은 관계법령\*에 따라 지정된 것을 의미한다.

\* 「특허법」, 「자연재해대책법」, 「건설기술 진흥법」, 「환경기술 및 환경산업 지원법」, 「전력기술관리법」 등

(2) 계약 상대방은 특수, 신기술·특허공법을 적용하여 설계하는 경우에는 아래의 사항을 준수하고 본 과업지시서에 명시되지 않은 사항은 매뉴얼을 따라야 한다.

- ① 특수, 신기술·특허공법의 적용여부는 발주자와 제3자 검토자와의 협의하여야 하고 발주자가 특수, 신기술·특허공법의 적용여부 결정을 위하여 외부전문가 또는 전문기관에 자문을 의뢰하는 경우에도 적극 협조하여야 한다.
- ② 공법선정의 기준을 마련할 수 있도록 매뉴얼 2.4.6.2 (3)의 각 항목에 대한 내용을 자세히 제시하여야 한다.
- ③ 발주자가 공법 제안서의 사전검토와 공법선정위원회로서의 참여를 요청하는 경우에는 협조하여야 한다.
- ④ 공법선정위원회에서 추가적인 검토나 자료를 요청하는 경우 계약상대자는 이에 성실히 응해야 한다.
- ⑤ 특수, 신기술·특허공법을 적용한 보강설계에 대한 최종책임은 책임구조기술자에게 있다.

(3) 발주자가 내진보강설계의 적정성 검토를 외부 전문가 또는 전문기관에 의뢰한 경우 계약 상대방은 검토를 위한 자료를 제출하고 적극 협조하여야 한다.

### 3.1.4 기본설계도서 작성(구조설계)

(1) 본 지시서의 3.1.3에 따라 적용공법이 결정되면 계약 상대방은 이를 바탕으로 내진보강 기본설계도서를 작성한다.

(2) 기본설계도서는 적용공법에 대한 설명 및 보강 위치 및 개소, 보강부위 및 접합부에 대한 구조계산서·도면 등을 포함하는 것으로 실시설계(건축설계)를 위한 충분한 정보를 포함하고 있어야 한다.

(3) 확정된 내진보강설계를 반영하여 공사비를 산출한다. 공사비는 건축마감재를 포함한 복구비는 제외한다.

### 3.1.5 구조 실시설계

(1) 건축설계 용역수행자와 협의를 통하여 최종 보강위치를 결정하고, 이를 바탕으로 구조 실시설계를 실시한다.

(2) 구조설계 분야의 실시설계도면, 수량산출서, 시방서 등 보강공사 가능하도록 설계도서를 작성한다.

(3) 구조분야의 공사비 계산을 위하여 견적가격을 적용할 필요가 있는 경우에는 단가

적용의 타당성과 적절성을 검토하여 단가대비표를 작성하여 건축설계 용역수행자에게 제공하여야 한다.

- (4) 실시설계도서 작성 시에는 건축설계 용역수행자와 긴밀히 협조하여 내진보강공사에 필요한 모든 도서가 제출되도록 하여야 한다.

## 3.2 건축설계 과업 세부내용

### 3.2.1 현장확인 및 구조 기본설계도서 검토

- (1) 건축설계의 용역수행자는 구조설계 용역수행자로부터 본 과업지시서 3.1.5에 따라 작성한 기본설계도서를 제출받아 건축설계에 반영될 사항 등을 검토해야 한다.
- (2) 주요 검토사항은 구조부와 마감부의 재료, 공법, 시공성 등이며 검토결과 문제점이 발견될 경우에는 구조설계 용역수행자와 협의하여야 한다.
- (3) 건축설계의 용역수행자는 현장을 방문하여 구조 기본설계도서상의 철거, 변경, 보강 부분에 대한 현장시공성 및 건축설계와의 관련성 등을 확인하고, 문제가 발견될 경우 구조설계 용역수행자와 협의하여야 한다.

### 3.2.2 건축 실시설계

- (1) 건축 실시설계를 수행하고 실시설계도면(건축분야), 설계내역서, 시방서(건축분야) 등 보강공사가 가능하도록 설계도서를 작성한다.
- (2) 설계내역서는 내진보강공사에 필요한 전체 과업에 대한 것으로 구조분야의 수량산출서 등은 구조설계 용역수행자의 제출도서를 반영하는 것을 원칙으로 하되, 중복되거나 누락되는 항목이 없도록 상호 검토해야 한다.
- (3) 실시설계도서 작성 시에는 구조설계 용역수행자와 긴밀히 협조하여 내진보강공사에 필요한 모든 도서가 제출되도록 하여야 한다.
- (4) 실시설계 내용을 바탕으로 사업비(공사비)를 산출한다.
- (5) 사업시행을 위하여 지자체 및 관련기관 등의 인·허가 협의 및 협의서류를 작성해야 하며, 사업의 원활한 수행을 위하여 설계용역의 법적·기술적 지원업무를 수행한다.

## 3.3 제3자 검토

본 용역의 보강설계(구조설계)는 성능기반설계의 일종으로 「건축법」에 따라 제3자 검토를 득해야 한다.

- (1) 제3자 검토자는 내진보강 및 비선형해석 등에 대한 전문적인 지식과 경험이 많은 구조전문가에게 받아야 하며 자세한 사항은 매뉴얼 1.7에 따른다.
- (2) 제3자 검토자는 발주자가 제공한 인력풀(POOL) 중 2인 이상을 계약상대가자 선정하거나, 발주자가 인력풀을 제공할 수 없을 때에는 계약상대가자 제3자 검토자를 지정할 수 있다. 이 경우에는 계약상대자는 제3자 검토자의 이력을 발주자에게 제공하고 발주자의 승인을 득해야 한다.

### 3.4 기술감리

본 용역의 책임구조기술자는 구조설계 이후에 실시되는 보강공사에서 설계한 의도대로 정확히 시공되고 있는지를 확인하여야 한다.

- (1) 기술감리의 책임감리는 내진보강설계의 책임구조기술자가 맡는다.
- (2) 책임구조기술자는 보강공사가 설계 의도대로 시공되는지를 기술감리를 통해 확인해야 하며 이를 위하여 현장감리가 필요한 주요 공정, 감리 횟수 등이 포함된 기술감리 계획서를 작성하여 내진보강설계 용역 완료 전에 제출하여야 한다.
- (3) 책임구조기술자는 내진보강 설계용역 완료에도 내진보강공사가 실시되면 시기를 막론하고 기술감리에 대한 책임을 다하여야 한다.
- (4) 특수, 신기술·특허공법을 사용하는 경우 책임구조기술자가 그 공사의 전반에 대한 기술감리를 직접 수행하는 것을 원칙으로 한다. 직접 수행이 어려울 경우 발주자와의 협의하에 대리인을 지정할 수 있고, 이때 대리인은 책임구조기술자와 동등한 기술수준을 갖춘 자로 한다.
- (5) 책임구조기술자는 설계 당시의 의도에 따라 적합하게 시공되고 있는지를 확인하여야 한다. 이를 위하여 시공자에게 제공받은 시공계획서를 검토하여 주요 공정에 대해서는 현장 확인을 실시하고, 설계 의도와 다르게 시공되거나 시공상에 문제가 있는 경우에는 반드시 감독관(발주자)에게 보고해야 한다.

## 제 4 장 성과품 제출

### 4.1 성과품의 작성

- (1) 모든 성과품은 인쇄 전 미리 제출하여 발주자 또는 발주자가 지정한 감독원의 지시에 따라 초안검사가 완료된 후 인쇄를 하도록 한다.
- (2) 설계도서는 일반적인 운영프로그램과 완벽한 호환이 가능하도록 작성하여야 하며, 용역준공 후 전산자료를 함께 납품하여야 한다.
- (3) 공종별 단가는 정부 및 공인된 관련기관에서 제정한 표준품셈에 의하여 산출하거나 견적서를 근거로 하고 노임은 설계일 기준으로 최근 적용 정부 노임단가를 적용한다.
- (4) 도면 성과품에는 설계자 및 책임구조기술자의 날인이 있는 것을 제출해야 한다.

### 4.2 성과품의 내용(제출도서)

도 서 명	부 수	규 격	제출기일
(1) 착수신고서 · 사업 책임기술자 선임계 · 각 분야별 용역비 산출내역서 · 과업수행계획서	1부	A4	계약 후 7일 이내
(2) 보안각서	1부	A4	계약 후 7일 이내
(3) 내진보강설계(구조설계) 보고서 · 성능기반내진성능평가 보고서 · 설계 보고서 · 제3자 검토 보고서 · 체크리스트(기준 [별표 3])	3부	A4	납품 시
(4) 기술감리 계획서	3부	A4	납품 시
(5) 설계설명서	3부	A4	납품 시
(6) 실시설계도서 · 지방서(공동, 특기) · 추정가격내역서(설계내역서) - 수량산출서 - 단가산출서, 단가비교검토서(필요시) - 일위대가표 · 설계도면(A3)	3부	A4 A3(도면)	납품 시
(7) 기타 필요한 자료 및 서류 · 인허가 도서(필요 시) · 구조안전확인서(건축법에 따른 대수선의 경우) · 내진능력산출 확인서 및 산출근거(「건축물 구조기준 등에 관한 규칙」에 따른 내진능력 공개의 경우) · 성과품CD(구조해석파일 포함한 전체 성과품)	1부 2장	A4 전자파일	납품 시

집필위원

성명	소속
박홍근	서울대학교
유은종	한양대학교
김태완	강원대학교
박지훈	인천대학교
이상현	단국대학교
엄태성	단국대학교
김대호	한울구조안전기술사사무소
남송현	한울구조안전기술사사무소

한국교육시설안전원

성명	소속
이병호	한국교육시설안전원 센터장
이석호	한국교육시설안전원 팀장
김재영	한국교육시설안전원 팀장
황은아	한국교육시설안전원 과장
김동연	한국교육시설안전원 대리

교육부

성명	소속
김관영	교육시설안전팀 팀장
황영덕	교육시설안전팀 사무관
신민규	교육시설안전팀 주무관